

MANUAL DE INSTRUCCIONES
OPERATING INSTRUCTIONS
MODE D'EMPLOI
GEBRAUCHSANWEISUNG
MANUALE D'ISTRUZIONI
MANUAL DE INSTRUÇÕES
ИНСТРУКЦИЯ ПО ЭКСПЛУАТАЦИИ
INSTRUKCJA OBSŁUGI

Virutex[®]



SVE600 / SVE660 / SVE670 / SVE680

CE

Sistema eléctrico de fijación por vacío

Electric vacuum clamping system

Système électrique de serrage à vide

Elektrischer druckluft-vakuumspanner

Sistema elettrico di bloccaggio a vuoto

Sistema elétrico de fixação de vácuo

Электрическая вакуумная зажимная система

Elektryczny system zasysania



ESPAÑOL	Sistema eléctrico de fijación por vacío SVE600/SVE660/SVE670/SVE680	2
ENGLISH	SVE600/SVE660/SVE670/SVE680 Electric vacuum clamping system	4
FRANÇAIS	Système électrique de serrage à vide SVE600/SVE660/SVE670/SVE680	6
DEUTSCH	Elektrischer druckluft-vakuumspanner SVE600/SVE660/SVE670/SVE680	8
ITALIANO	Sistema elettrico di bloccaggio a vuoto SVE600/SVE660/SVE670/SVE680	11
PORTUGUÉS	Sistema elétrico de fixação de vácuo SVE600/SVE660/SVE670/SVE680	13
РУССКИЙ	SVE600/SVE660/SVE670/SVE680 Электрическая вакуумная зажимная система	15
POLSKI	SVE600/SVE660/SVE670/SVE680 Elektryczny system zasysania	18

ESPAÑOL

SISTEMA ELECTRICO DE VACIO SVE600/ SVE660/SVE670/SVE680

1. INSTRUCCIONES DE SEGURIDAD



Leer atentamente este manual de instrucciones y guardarlo en un lugar apropiado cerca de la máquina.

Leer atentamente las instrucciones de seguridad y todo el manual de usuario antes de utilizar el aparato. Guardar todos los documentos adjuntos y entregar la máquina siempre acompañada de éstos.

1.1 Instrucciones generales de seguridad

- Mantener a los niños alejados del aparato.
- Familiarizarse con el manejo, la regulación y la aplicación del aparato antes de utilizarlo.
- Mantener el puesto de trabajo siempre limpio y ordenado. La falta de orden o luz en el puesto de trabajo puede provocar accidentes.
- Prestar atención al trabajo y proceder con sentido común al manejar el aparato. No utilizar el aparato si se está cansado ni bajo los efectos de drogas, alcohol o

medicamentos. Un momento de descuido en el manejo puede provocar lesiones serias.

- Proceder siempre de acuerdo con este manual al utilizar el aparato, los accesorios, etc., respetando las instrucciones especiales para este tipo de aparato. Hay que tener en cuenta también las condiciones de trabajo y la tarea que se debe realizar. El uso del aparato para aplicaciones distintas a las previstas puede provocar situaciones de peligro.

- Guardar el aparato fuera del alcance de los niños cuando no se utilice. No debe permitirse que el aparato sea utilizado por personas que no estén familiarizadas con él o que no hayan leído estas instrucciones. El uso de los aparatos/las máquinas por personas inexpertas entraña peligro.

- Cuidar el aparato con la debida atención. Comprobar que las partes móviles se mueven libremente y sin atascarse y cerciorarse de que no hay piezas rotas o dañadas que puedan afectar el correcto funcionamiento del aparato. En su caso, llevar el aparato al servicio técnico para reparar o sustituir las piezas dañadas. Muchos accidentes se deben a un mantenimiento negligente de los aparatos.

- No utilizar el aparato si el interruptor está defectuoso. Un aparato que no se pueda conectar o desconectar mediante el interruptor es peligroso y debe repararse.

- La reparación del aparato debe encargarse exclusivamente a personal técnico debidamente formado y que

utilice piezas de repuesto originales. Sólo de esta forma está asegurada la seguridad del aparato.

- Utilizar exclusivamente accesorios VIRUTEX originales.

1.2 Instrucciones de seguridad específicas del aparato

- No sujetar ninguna pieza en el aparato cuyo peso supere las fuerzas de sujeción indicadas en el apartado "Datos técnicos".
 - El aparato sólo puede sujetar piezas que tengan una superficie plana, lisa e impermeable al aire. En caso de piezas no impermeables al aire, la fuerza de sujeción se reduce drásticamente.
 - La superficie de las piezas que desean sujetarse debe estar limpia, seca y libre de grasa para evitar que las fuerzas de sujeción se reduzcan.
 - Fijar la unidad de sujeción en una base de apoyo plana y estable.
 - Antes de cualquier intervención en el aparato, desconectarlo del suministro eléctrico.
 - Antes de cada puesta en marcha del aparato de sujeción al vacío, comprobar que la junta de goma esté correctamente situada en su ranura.
 - Colocar el aparato de sujeción al vacío siempre de tal forma que la junta de goma no se dañe ni se salga de su ranura.
 - Cambiar a tiempo la junta de goma. El vacío puede verse afectado por polvo, virutas, etc.
 - Cambiar la obturación en cuanto la goma esté porosa.
 - Para piezas grandes usar el módulo de ampliación auxiliar con la manguera de conexión.
 - Asegurarse de que la tensión y la frecuencia de la red eléctrica concuerdan con las indicaciones en la placa de características del aparato.
 - La unidad de sujeción debe estar bien sujeta y sin moverse en la base de apoyo.
 - Revisar las obturaciones de goma de la placa de sujeción
 - No utilizar el aparato si la placa de sujeción o la obturación de goma están dañadas.
 - Las piezas deben sujetarse de tal forma que su centro de gravedad se sitúe en la placa de succión.
- La pieza debe sobresalir en cada lado por lo menos 1 cm sobre el borde de la obturación de goma.
- Una vez que la pieza de trabajo esté sujeta, no ejercer presión sobre ella ni tirar de ella con fuerza. En caso contrario existe el peligro de que la pieza se suelte de la placa de succión.

2. CARACTERÍSTICAS

Voltaje.....	230V, 50/60 Hz
Potencia absorbida.....	95 W
Dimensiones placa de succión.....	150x150 mm
Presión de vacío.....	750 mbar
Peso	
SVE600.....	9,60 kg
SVE660.....	8,75 kg
SVE670.....	8,50 kg

3. JUNTA DE GOMA

- La junta instalada de origen en la unidad, ha sido verificada y está lista para su utilización inmediata. Si necesita reinstalar la junta tenga en cuenta la forma de la misma. No doble la junta antes de su instalación, haciéndolo puede provocar una falta de sellado de la misma.
 - Las piezas con formas y las de pequeño tamaño, pueden ser fijadas ajustando la junta a las dimensiones necesarias, siempre inferiores a las de la pieza a sujetar. El kit de tres juntas incluido, cubre prácticamente todas las opciones posibles.
 - Si es necesario cortar una junta se recomienda hacerlo con una longitud de 3 mm superior a la necesaria, ya que la junta se comprime con facilidad.
 - Si corta una junta, es necesario asegurarse que los extremos hayan sido cortados bien rectos. Esto evitará que haya pérdidas de vacío. Para obtener este tipo de corte recomendamos la utilización de un formón bien afilado, haciendo el corte de una sola vez y utilizando un mazo para golpear el formón.
- Es preferible unir los extremos de la junta antes de colocar el resto de la misma en las ranuras de la unidad de fijación. La unión de la junta debe estar fijada en ambos lados A (Fig. 24).
- Incluir siempre el orificio de succión del aire, en el interior de la forma delimitada por la junta.
- También están disponibles juntas adicionales como accesorio

4. PUESTA EN MARCHA PARA LA SUJECIÓN DE PIEZAS



La presión de vacío es la adecuada cuando la aguja del manómetro se sitúe entre "-60 y -90 kpa".

Antes de cada puesta en marcha del aparato de sujeción al vacío debe comprobarse que la junta de goma se encuentre correctamente situada en su ranura. Fijar el aparato de sujeción al vacío con dos argentes en una base de apoyo estable (modelos SVE660/670/680) o con cuatro tornillos (modelo SVE600), comprobar que la llave de paso está cerrada. La bomba producirá el vacío en la placa de succión. Ahora se podrá colocar la pieza de trabajo en esta placa de succión. Para retirar la pieza basta con desconectar la bomba de vacío, y abrir la llave de paso para extraer el vacío teniendo la precaución de sujetar la pieza manualmente para evitar su posible caída.

5. LIMPIEZA DE LA UNIDAD

Las unidades de vacío SVE600/660/670 incorporan un filtro en línea para evitar daños en el motor eléctrico. Si por suciedad depositadas con el tiempo el filtro se

obstruye la unidad dejará de hacer un vacío efectivo con el riesgo que ello conlleva. Si nota que la unidad de vacío pierde fuerza de succión limpie el filtro con un chorro de aire seco y vuelva a montarlo con la indicación del sentido de conexión según (Fig. 2)

Si el problema persiste llévelo a un servicio técnico Virutex para su revisión.

6. ELIMINACIÓN

Eliminación de aparatos eléctricos usados (de aplicación en los países de la Unión Europea y en otros países europeos con un sistema de recogida separada para este tipo de aparatos).

Este símbolo, situado en el producto o en el embalaje, indica que no se debe eliminar con la basura doméstica normal sino entregarse en un depósito de entrega para el reciclado de aparatos eléctricos y electrónicos. Con su contribución a la correcta eliminación de este producto ayuda a proteger el medio ambiente y la salud de las personas.

La eliminación incorrecta de este tipo de aparatos constituye un peligro para el medio ambiente y la salud de las personas. El reciclaje del material ayuda a reducir el consumo de materias primas. Para más información sobre el reciclaje de este producto, diríjase a su ayuntamiento, a la empresa de recogida de basuras de su zona o a la tienda donde compró este aparato.

7. ACCESORIOS

Utilice exclusivamente los accesorios y recambios VIRUTEX originales, previstos para esta máquina y adaptados de forma óptima a la misma formando un sistema de componentes. En caso de uso de accesorios o recambios de otros fabricantes es probable que se reduzca la calidad de los resultados de trabajo y se pierdan los derechos de garantía. Además, según el tipo de aplicación puede aumentar el desgaste del aparato o producirse alguna situación que perjudique al operador. Por lo tanto, protéjase a sí mismo, al aparato y a sus derechos de garantía utilizando exclusivamente accesorios y repuestos VIRUTEX originales.

8. ACCESORIOS OPCIONALES

5004282 Bolsa 3 juntas de goma (sección oval).
5004283 Junta de goma alta, 10 mm x 6 mm, para su uso en superficies curvas o irregulares.
8538005 Tubo de poliuretano 6 mm para aire comprimido (1 m).
5038047 Racord anti-retorno 6 mm x 1/8" M.
5038046 Espiga conectora enchufe rápido 1/4".
5038049 Conector rápido en "T" 6 mm.

9. LIMITACIÓN DE RESPONSABILIDAD

Este producto está previsto para la fijación de objetos

no porosos. La utilización del mismo para otras aplicaciones puede ser peligrosa e incluso fatal. El usuario debe verificar la estabilidad de la pieza fijada antes de iniciar el trabajo con ella. No hacerlo puede originar peligro en el área de trabajo. Aunque la unidad ha sido fabricada para proveer una fijación por vacío segura, las prestaciones de este producto sólo serán las correctas dependiendo de la habilidad del usuario.

En lugares situados en una gran altitud, se reducen las prestaciones de la unidad.

No utilizar la unidad para levantar objetos. No desmontar la unidad.

10. GARANTÍA

Todas las máquinas VIRUTEX, tienen una garantía válida de 12 meses a partir del día de su suministro, quedando excluidas todas las manipulaciones o daños ocasionados por manejos inadecuados o por desgaste natural del aparato.

Para cualquier reparación dirigirse al Servicio de Asistencia VIRUTEX.

VIRUTEX se reserva el derecho de modificar sus productos sin previo aviso.

ENGLISH

SVE600/SVE660/SVE670/SVE680 ELECTRIC VACUUM CLAMPING SYSTEM

1. SAFETY INSTRUCTIONS



Read this instruction manual carefully and keep it in a suitable place close by the device.

Read the safety instructions and the whole operating manual carefully before using the device. Keep all the enclosed documents and always forward them together with the device.

1.1 General safety instructions

- Never allow children to use this device.
- Familiarise yourself with the use, settings and operation of this device before using it.
- Keep your working space clean and tidy. Untidiness and lack of light in working spaces can lead to accidents.
- Pay attention to your work and use common sense when handling the device. Do not use the device when you are tired or under the influence of drugs, alcohol or pharmaceuticals. A momentary lapse of attention when handling the device may cause serious injuries.
- Always use this device and all accessories according to

these instructions, respecting the specific instructions for this type of device. Take into consideration the working conditions and work to be done. Using this device for applications other than the stipulated ones can lead to hazardous situations.

- Store the device out of reach of children when not in use. Do not let people use this device who are not used to handling it or who have not read the instructions. Devices are dangerous when used by inexperienced persons.
- Maintain this device carefully. Check that the moving parts of the device work properly and do not get jammed; if parts are broken or damaged they could affect the correct operation of the device. Make sure damaged parts are repaired or replaced before using the device. Many accidents are caused by poorly maintained devices.
- Do not use a device with a broken switch. A device that cannot be switched on/off correctly is dangerous and has to be repaired.
- Let only qualified personnel repair your device and make sure only original parts are used. This guarantees the security of your device.
- Only use original VIRUTEX accessories.

1.2 Specific safety instructions

- Do not clamp any piece with a weight higher than the clamping forces specified under the section entitled "Technical Data".
- Only clamp pieces with even, flat and airtight surfaces. The use of non-airtight pieces would reduce the clamping force dramatically.
- The surface of the pieces you want to clamp has to be clean, dry and free of grease, as otherwise the clamping force would be reduced.
- Mount the clamp unit on a stable and even support base.
- Disconnect the device from the mains before any intervention.
- Before each use check that the rubber seal is correctly fitted in the slot.
- Place the device in a way that the rubber seal is not damaged or can go out the slot.
- Change on time the rubber seal. The vacuum can be affected by dust, chips, etc.
- Change the rubber seal when the rubber is porous.
- for big pieces use the extension unit with the connection pipe.
- Before plugging in the machine, ensure that the voltage matches that indicated on the specifications plate.
- The device must be well fixed and without any movement on its base.
- Check the rubber sealing of the suction plate.
- Do not use the device if the suction plate or the rubber seal are damaged.
- Clamp the piece in a way that its centre of gravity is on the suction plate. The piece must overhang at least 1 cm from the rubber seal side.
- Once the piece is fixed don't press or pull out it. There

is the risk that the piece loses its fixing.

2. SPECIFICATIONS

Voltage.....	230V, 50/60 Hz
Input power.....	95 W
Suction plate dimensions.....	150x 150 mm
Vacuum pressure.....	750 mbar
Weight	
SVE600.....	9,60 kg
SVE660.....	8,75 kg
SVE670.....	8,50 kg

3. RUBBER SEAL

- The seal installed into the unit has been performance tested and is ready for use. If you need to re-install the seal, please note the oval shape of the rubber. Do not twist the seal prior to installing. Twisting will result in a poor or nonexistent seal.
 - Different shaped, and quite small, work pieces can be held by moving the rubber seal to the required size i.e. smaller than the work piece. The three piece seal kit should be able to accommodate almost all situations.
 - If a seal needs to be cut it is good practice to make the seal 3 mm (1/8") longer than required, as the rubber will readily compress.
 - If you need to cut a seal ensure that the ends to be joined are cut square. There should be no frayed edge to allow loss of vacuum. To achieve this type of cut use a sharp chisel and cut in one pass preferably using a mallet on the chisel.
- It is best to put the ends together in the clamp before pressing the remainder of the seal in. The join of the seal should always be supported on both sides. (Fig. 24) Always include the suction hole in any shape to be made. Extra rubber seal kits are available as accessory.

4. STARTING UP



The vacuum pressure is the correct one when the manometer is marking between "-60 and -90 kpa".

Before to switch on the device check that the rubber seal is correctly fitted on its slot. Fix the device with two manual clamps on a stable surface (models SVE660/670/680) or with four screws (model SVE600), check that the valve is closed. The pump will create the vacuum on the suction plate. To take out the piece disconnect the vacuum pump and open the valve to eliminate the vacuum. Take care to hold the piece manually to avoid it can fall down.

5. CLEANING

The units SVE600/660/670 have a filter to avoid damages on the electric motor.

If, due to dirt deposited over time, the filter becomes clogged, the unit will stop making an effective vacuum with the risk that this involves.

If you notice that the units is loosing suction force clean the filter with a dry air jet and mount it again following the connection direction as per (Fig. 2).

If the problem persists take the unit to a VIRUTEX official technical service to be checked.

6. RECYCLING

Never dispose of electrical equipment with domestic waste. Recycle equipment, accessories and packaging in ways that minimise any adverse effect on the environment. Comply with the current regulations in your country.

Applicable in the European Union and in European countries with selective waste collection systems: If this symbol appears on the product or in the accompanying information, at the end of the product's useful life it must not be disposed of with other domestic waste.

The users may contact the establishment where they purchased the product or the relevant local authority to find out where and how they can take the product for environmentally friendly and safe recycling.

7. ACCESSORIES

Always use VIRUTEX original accessories and spare parts, that are provided for this device and adapted for this device. Using accessories or parts from other manufacturers can reduce the quality of the work results and can cause the loss of the warranty. Also, depending the kind of application, can increase the wear of the wear of the device or to create a dangerous situation for the user. Protect yourself, the device and your warranty rights using only original accessories and parts.

8. OPTIONAL ACCESSORIES

5004282 Bag of 3 rubber seals.

5004283 Rubber seal, 10 mm x 6 mm, for irregular or curved surfaces.

8538005 Polyurethan pipe Ø 6 mm for compressed air (1 m).

5038047 Anti-return connection 6 mm x 1/8" M.

5038046 Connetor with fast coupling 1/4".

5038049 "T" fast coupling 6 mm.

9. DISCLAIMER

This product is intended to hold non-porous objects. Using this product for any other purpose may be dangerous or fatal. Users should check held items for stability before working or machining. Failure to do so could create a dangerous work area. Whilst every unit is made to provide a reliable vacuum hold, the performance of this product is only as good as the proficiency of the user. High altitude will reduce the performance of the clamps. Do not use for lifting purposes. Do not

disassemble this product.

10. WARRANTY

All VIRUTEX products are guaranteed for 12 months from the date of purchase, excluding any damage which is a result of incorrect use or of natural wear and tear on the machine. All repairs should be carried out by the official VIRUTEX technical assistance service.

VIRUTEX reserves the right to modify its products without prior notice

FRANÇAIS

SYSTÈME ÉLECTRIQUE DE SERRAGE À VIDE SVE600/SVE660/SVE670/SVE680

1. INSTRUCTIONS DE SÉCURITÉ



Lire attentivement ce manuel d'instructions et le conserver dans un endroit approprié à proximité de l'appareil. Lire attentivement les consignes de sécurité et la totalité du manuel avant d'utiliser l'appareil. Ranger tous les documents ci-joints. Ceux-ci doivent toujours accompagner l'appareil quand il passe dans d'autres mains.

1.1 Instructions générales de sécurité

- Les enfants doivent être tenus à l'écart de l'appareil.
- Se familiariser avec le maniement, le réglage et le fonctionnement de l'appareil avant de l'utiliser.
- Le poste de travail doit toujours être propre et en ordre. Le manque d'ordre ou d'éclairage sur le poste de travail peut causer des accidents.
- Travailler attentivement et utiliser son bon sens pour manipuler l'appareil. Ne pas utiliser l'appareil en cas de fatigue, de prise de drogues, d'alcool ou de médicaments. Un moment d'inattention lors de l'utilisation de l'appareil peut causer des blessures.
- Toujours procéder comme l'indique ce manuel pour utiliser l'appareil et ses accessoires, et de manière appropriée pour ce type d'appareil. Les conditions de travail et les opérations à réaliser doivent être prises en compte. L'utilisation de l'appareil à d'autres fins que celles pour lesquelles il a été conçu représente un danger.
- Quand il n'est pas utilisé, cet appareil doit être rangé hors de portée des enfants. Ne pas permettre que des personnes non familiarisées avec son maniement ou n'ayant pas lu ces instructions utilisent l'appareil. L'utilisation des appareils par des personnes non expertes représente un danger.

- Prendre soin de l'appareil. Vérifier que ses parties mobiles se déplacent librement, sans se coincer, et s'assurer qu'aucune pièce cassée ou endommagée ne risque d'en entraver le bon fonctionnement. Le cas échéant, faire appel au service technique pour la réparation ou le remplacement des pièces endommagées. De nombreux accidents sont dus à un mauvais entretien de l'appareil.
- Ne pas utiliser l'appareil si l'interrupteur est défectueux. Un appareil qui ne peut être allumé ou éteint au moyen de l'interrupteur représente un danger et doit être réparé.
- La réparation de l'appareil doit être confiée exclusivement à du personnel technique dûment formé et utilisant des pièces de rechange d'origine. C'est la seule façon de garantir la sécurité de l'appareil.
- N'utiliser que des accessoires de la marque VIRUTEX.

1.2 Instructions de sécurité spécifiques à l'appareil

- Ne pas utiliser l'appareil pour fixer des pièces dont le poids est supérieur aux forces de fixation indiquées au paragraphe "Caractéristiques techniques".
- L'appareil ne sert à fixer que des pièces dont la surface est lisse, plane et imperméable à l'air. En cas de pièces perméables à l'air, la force de succion est considérablement réduite.
- La surface des pièces à fixer doit être propre, sèche et non grasse pour prévenir la réduction des forces de succion.
- Fixer l'unité de fixation sur une base d'appui plane et stable.
- Débrancher l'appareil du secteur, avant toute opération d'entretien
- Avant la mise en marche vérifier que le joint en caoutchouc est bien placé dans sa rainure.
- Placer l'appareil de telle façon que le joint ne puisse pas être abîmé et que ne peut pas sortir de sa rainure
- Changer le joint à temps. Le vide peut être affecté par la poussière, les coupeaux, etc.
- Changer le joint quand le caoutchouc devient poreux.
- Pour des grandes pièces utiliser l'unité auxiliaire avec son tuyau de connexion.
- Vérifier avant de brancher l'appareil que la tension d'alimentation correspond à celle indiquée sur la plaque des caractéristiques.
- Fixer l'unité de fixation sur une base d'appui plane et stable.
- Vérifier l'étanchéité du joint caoutchouc avec la plaque ventouse.
- N'utiliser l'appareil si la plaque ventouse ou le joint sont abîmés.
- Les pièces doivent être fixées de telle sorte que leur centre de gravité se trouve sur la plaque ventouse. La pièce doit sortir au minimum 1 cm du bord du joint.
- Une fois la pièce est fixée ne faire pas pression ou tirer de la même. Il est possible que la pièce se détache de la plaque ventouse.

2. CARACTÉRISTIQUES TECHNIQUES

Voltage.....	230V, 50/60 Hz
Puissance.....	95 W
Dimensions plaque ventouse.....	150x150 mm
Pression à vide.....	750 mbar
Poids	
SVE600.....	9,60 kg
SVE660.....	8,75 kg
SVE670.....	8,50 kg

3. JOINT CAOUTCHOUC

- Le joint installé d'origine sur l'appareil a fait l'objet de vérifications et est prêt à être utilisé. S'il est nécessaire de réinstaller le joint, tenir compte de sa forme pour ce faire. Ne pas plier le joint avant de le poser, car cela pourrait compromettre son étanchéité.
 - Les pièces avec des formes particulières et les pièces de petite taille peuvent également être fixées en adaptant le joint aux dimensions nécessaires, qui doivent toujours être inférieures à celles de la pièce à fixer. Le set de trois joints fourni couvre pratiquement toutes les options possibles.
 - Si on doit couper un joint, il est recommandé d'ajouter 3 mm à la longueur nécessaire, car le joint se comprime facilement.
 - Pour couper un joint, il faut s'assurer que ses extrémités sont coupées bien droites, pour éviter des pertes de vide. Pour obtenir ce type de coupe, il est recommandé d'utiliser un ciseau bien aiguisé, de réaliser la coupe en une fois et de se servir d'un maillet pour frapper le ciseau. Il est préférable d'unir les bouts du joint avant de placer le reste dans les rainures du système de serrage. L'union du joint doit être fixée des deux côtés A (Fig. 24). Toujours placer l'orifice d'aspiration de l'air à l'intérieur de la forme délimitée par le joint.
- D'autres joints sont également disponibles parmi les accessoires.

4. MISE EN MARCHÉ



La pression du vide est la correcte quand le manomètre marque entre "-60 et -90 kpa".

Avant l'utilisation de l'appareil vérifier si le joint caoutchouc est correctement placé dans sa rainure. Fixer l'appareil à l'aide de deux serre-joints sur une base stable (modèles SVE660/670/680) ou avec quatre vis (modèle SVE600). Vérifier que la valve est fermée. La pompe produira le vide à la plaque ventouse. Maintenant il est possible placer la pièce à fixer sur la plaque. Pour enlever la pièce il suffit débrancher la pompe et ouvrir la valve pour faire sortir le vide. Faites attention de tenir la pièce à la main pour éviter sa chute.

5. NETTOYAGE

Les unités SVE600/660/670 ont un filtre pour éviter endommager le moteur électrique.

Si, à cause de la saleté déposée au fil du temps, le filtre s'obstrue, l'unité arrêtera de faire un vide efficace avec le risque que cela entraîne. Si vous remarquez que l'unité perd force, nettoyer le filtre avec un jet d'air sec et le monter avec respectant le sens de connexion selon (Fig. 2). Si le problème persiste il faudra le porter à un service VIRUTEX d'assistance technique pour sa révision.

6. RECYCLAGE

Ne jetez jamais un outil électrique avec le reste des déchets ménagers. Recyclez les outils, les accessoires et les emballages dans le respect de l'environnement. Veuillez respecter la réglementation en vigueur dans votre pays. Applicable au sein de l'Union Européenne et dans les pays européens dotés de centres de tri sélectif des déchets: Ce symbole présent sur le produit ou sur la documentation informative qui l'accompagne, indique qu'en fin de vie, ce produit ne doit en aucun cas être éliminé avec le reste des déchets ménagers.

L'utilisateur peut contacter l'établissement dans lequel il a acheté le produit, ou les autorités locales compétentes, pour se renseigner sur la façon d'éliminer le produit et le lieu où il doit être déposé pour être soumis à un recyclage écologique, en toute sécurité.

7. ACCESSOIRES

Utiliser exclusivement les accessoires et pièces détachées originales VIRUTEX, prévus pour cet appareil et adaptés pour le même. Dans le cas d'utilisation des accessoires ou pièces d'autres fabricants il est possible que la qualité et les résultats du travail soient pas bons et on peut perdre les droits de la garantie. De plus, selon le type de travail peut augmenter l'usure de l'appareil et produire des situations que peuvent être néfastes pour l'utilisateur. Donc, protégez-vous, l'appareil et vos droits de garantie utilisant seulement des accessoires et pièces détachées VIRUTEX.

8. ACCESSOIRES EN OPTION

5004282 Sac 3 joints caoutchouc.
5004283 Joint caoutchouc, 10 mm x 6 mm, pour des surfaces courbes et irrégulières.
8538005 Tuyau Ø 6 mm (1 m).
5038047 Raccord anti-retour 6 mm x 1/8" M.
5038046 Connecteur rapide 1/4".
5038049 Connecteur rapide en "T" 6 mm.

9. LIMITATION DE RESPONSABILITÉ

Ce produit est conçu pour serrer des objets non poreux. Son utilisation pour d'autres applications peut être dangereuse, voire mortelle. L'utilisateur doit vérifier

la stabilité de la pièce fixée avant de commencer à travailler. Dans le cas contraire, cela peut entraîner un danger dans la zone de travail. Même si le système a été fabriqué pour un serrage à vide sûr, ses prestations correctes dépendent de l'habileté de l'utilisateur.

Les prestations du système sont réduites dans les endroits situés à grande altitude.

Ne pas utiliser le plateau pour soulever des objets. Ne pas démonter le plateau.

10. GARANTIE

Tous les produits VIRUTEX ont une garantie valable 12 mois à partir de la date de livraison, étant exclus tous dommages ou réparations causés par un maniement incorrect ou par une usure naturelle.

Pour toute réparation, s'adresser au service d'assistance de VIRUTEX.

VIRUTEX se réserve le droit de modifier ses produits sans préavis

DEUTSCH

ELEKTRISCHER DRUCKLUFT- VAKUUMSPANNER SVE600/SVE660/ SVE670/SVE680

1. SICHERHEITSHINWEISE



Bitte lesen Sie diese Anweisungen sorgfältig durch und bewahren Sie diese an einem geeigneten Ort in der Nähe des Gerätes auf.

Lesen Sie vor Gebrauch des Gerätes die Sicherheitshinweise und diese Bedienungsanleitung aufmerksam und vollständig durch. Bewahren Sie alle beiliegenden Dokumente auf und geben Sie das Gerät nur zusammen mit diesen Dokumenten weiter.

1.1 Allgemeine Sicherheitshinweise

- Gestatten Sie niemals Kindern die Benutzung des Gerätes.
- Machen Sie sich vor dem Einsatz des Gerätes hinreichend mit dessen Anwendung, Einstellung und Bedienung vertraut.
- Halten Sie Ihren Arbeitsbereich sauber und aufgeräumt. Unordnung und unbeleuchtete Arbeitsbereiche können zu Unfällen führen.
- Seien Sie aufmerksam, achten Sie darauf, was Sie tun, und gehen Sie mit Vernunft an die Arbeit mit dem Gerät. Benutzen Sie das Gerät nicht, wenn Sie müde

sind oder unter dem Einfluss von Drogen, Alkohol oder Medikamenten stehen. Ein Moment der Unachtsamkeit beim Gebrauch des Gerätes kann zu ernsthaften Verletzungen führen.

- Verwenden Sie das Gerät, Zubehör usw. entsprechend diesen Anweisungen und so, wie es für diesen speziellen Gerätetyp vorgeschrieben ist. Berücksichtigen Sie dabei die Arbeitsbedingungen und die auszuführende Tätigkeit. Der Gebrauch für andere als die vorgesehenen Anwendungen kann zu gefährlichen Situationen führen.
- Bewahren Sie unbenutzte Geräte außerhalb der Reichweite von Kindern auf. Lassen Sie Personen das Gerät nicht benutzen, die mit diesem nicht vertraut sind oder die diese Anweisungen nicht gelesen haben. Geräte/ Maschinen sind gefährlich, wenn Sie von unerfahrenen Personen benutzt werden.
- Pflegen Sie das Gerät mit Sorgfalt. Kontrollieren Sie, ob bewegliche Geräteteile einwandfrei funktionieren und nicht klemmen, ob Teile gebrochen oder so beschädigt sind, dass die Funktion des Gerätes beeinträchtigt ist. Lassen Sie beschädigte Teile vor dem Einsatz des Gerätes reparieren. Viele Unfälle haben ihre Ursache in schlecht gewarteten Geräten/ Maschinen.
- Benutzen Sie kein Gerät, dessen Schalter defekt ist. Ein Gerät, das sich nicht mehr ein- oder ausschalten lässt, ist gefährlich und muss repariert werden.
- Lassen Sie Ihr Gerät nur von qualifiziertem Fachpersonal und nur mit Original-Ersatzteilen reparieren. Damit wird sichergestellt, dass die Sicherheit des Gerätes erhalten bleibt.
- Nur original VIRUTEX Zubehör verwenden.

1.2 Gerätspezifische Sicherheitshinweise

- Spannen Sie keinen Gegenstand auf, dessen Gewicht die unter "Technische Daten" genannten Hebelast überschreitet.
- Spannen Sie nur Gegenstände mit ebenen, glatten und gasdichten Oberflächen auf. Bei nicht gasdichten Gegenständen verringert sich die Haltekraft drastisch.
- Die Oberfläche der einzuspannenden Gegenstände muss sauber, trocken und fettfrei sein, da sich sonst die Haltekraft verringert.
- Befestigen Sie den Vakuumspanner auf einer stabilen und ebenen Unterlage.
- Ziehen Sie vor allen Arbeiten an dem Gerät stets den Netzstecker aus der Steckdose Bitte prüfen Sie vor jeder Inbetriebnahme des Vakuumspanners, ob sich der Dichtungsgummi ordnungsgemäß in der Nut befindet.
- Platzieren Sie immer den Vakuumspanner so, dass der Dichtungsgummi nicht beschädigt oder aus der Nut gezogen wird. Frühzeitig den Dichtungsgummi wechseln. Das Vakuum kann durch Staub, Späne, etc. nachlassen
- Wechseln Sie den Dichtungsgummi, wenn er porös wird.
- Für größere Werkstücke verwenden Sie das Zusatzmodul mit dem Verbindungsschlauch.
- Bevor Sie den Vakuumspanner an das Stromnetz

anschließen, prüfen Sie bitte, ob die Spannung auf dem Typenschild mit Ihrem Netz übereinstimmt.

- Die Spanneinheit muss sicher auf der Unterlage befestigt sein und darf sich nicht bewegen lassen.
 - Kontrollieren Sie vor jeder Benutzung die Gummidichtung.
 - Arbeiten Sie nie mit einem Vakuumspanner oder einer Gummidichtung, die Beschädigungen aufweist.
 - Spannen Sie die Werkstücke so auf, dass deren Schwerpunkt auf der Spannplatte liegt. Das Werkstück muss auf allen Seiten mindestens 1 cm über den Rand der Gummidichtung stehen.
- Drücken oder ziehen Sie nicht mit großer Kraft am aufgespannten Werkstück.

2. TECHNISCHE DATEN

Spannung.....	230V, 50/60 Hz
Leistung.....	95 W
Abmessungen der Halteplatte.....	150x 150 mm
Vakuumdruk.....	750 mbar
Gewicht	
SVE600.....	9,60 kg
SVE660.....	8,75 kg
SVE670.....	8,50 kg

3. GUMMIDICHTUNG

- Die werkseitig installierte Dichtung wurde kontrolliert und ist betriebsbereit. Wenn die Dichtung ersetzt werden muss, beachten Sie bitte deren Form. Die Dichtung darf vor der Installation nicht verbogen werden, sonst sind die Dichtungseigenschaften nicht mehr gewährleistet.
- Zur Befestigung von Formteilen und kleineren Werkstücken wird die Dichtung an die erforderlichen Abmessungen angepasst, die immer kleiner als das zu haltende Werkstück ist. Der Satz aus drei Dichtungen deckt praktisch alle Möglichkeiten ab.
- Wenn eine Dichtung gekürzt werden muss, sollte sie ca. 3 mm länger als erforderlich sein, da sie sich sehr leicht komprimieren lässt.
- Beim Zuschneiden einer Dichtung muss beachtet werden, dass die Enden absolut gerade sind. Damit wird vermieden, dass Unterdruck verloren geht. Zum Schneiden empfehlen wir die Verwendung eines scharfen Stechbeitels. Der Schnitt wird mit einem einzigen Hammerschlag auf den Stechbeitel ausgeführt. Die beiden Enden sollten miteinander verbunden werden, bevor die restliche Dichtung in die Nuten der Haftfläche eingesetzt wird. Die Verbindung der Dichtung muss auf beiden Seiten A (Abb. 24) fixiert werden. Die Ansaugöffnung der Luft muss immer innerhalb der von der Dichtung umschlossenen Form liegen. Als Zubehör sind weitere Dichtungen erhältlich.

4. INBETRIEBNAHME



Der notwendige Unterdruck ist erreicht, wenn der Manometer zwischen "-60 und -90 kpa" anzeigt.

Bitte prüfen Sie vor jeder Inbetriebnahme des Vakuumpanners, ob sich der Dichtungsgummi ordnungsgemäß in der Nut befindet.

Befestigen Sie den Vakuumpanner mit zwei Zwingen (Modellen SVE660/670/680) oder mit vier Schrauben (SVE600) so auf einer stabilen Auflagefläche. Überprüfen Sie, dass das Ventil geschlossen ist. Die Pumpe erzeugt das Vakuum an der vorderen Saugplatte. Zum Entfernen des Werkstücks reicht es aus, die Vakuumpumpe abzuschalten. Denken Sie dabei daran, das Werkstück von Hand festzuhalten, damit es nicht herunterfällt.

5. REINIGUNG

Die Vakuumpanner SVE600/660/670 besitzen einen Filter, der Beschädigungen am Motor verhindert. Wenn dieser Filter zu stark verschmutzt ist, kann der Spanner kein effektives Vakuum mehr aufbauen. Wenn Sie feststellen, dass der Spanner an Haftung verliert, sollten Sie den Filter mit trockener Druckluft reinigen und wieder in der Reihenfolge einbauen, wie in Abb. 2 dargestellt. Wenn das Problem weiterbesteht, senden Sie das Gerät bitte zur Reparatur an den -VIRUTEX-Reparatur- und Garantieservice.

6. RECYCLN VON ELEKTROWERKZEUGEN

Entsorgen Sie Elektrowerkzeuge nie zusammen mit den restlichen Hausabfällen. Recyclen Sie die Werkzeuge, das Zubehör und die Verpackungen umweltgerecht.

Beachten Sie die geltenden Rechtsvorschriften Ihres Landes.

Anwendbar in der Europäischen Union und in Ländern mit Mülltrennsystemen:

Das Vorhandensein dieser Kennzeichnung auf dem Produkt oder im beiliegenden Informationsmaterial bedeutet, dass das Produkt nach seiner Nutzungsdauer nicht zusammen mit anderen Haushaltsabfällen entsorgt werden darf.

Die Benutzer können an die Verkaufsstelle, bei der sie das Produkt erworben haben, oder an die zuständigen örtlichen Behörden wenden, um in Erfahrung zu bringen, wohin.

Sie das Produkt zur umweltgerechten und sicheren Entsorgung bringen können.

7. ZUBEHÖR

Verwenden Sie nur die für diese Maschine vorgesehenen originalen Virutex Zubehör- und Ersatzteile,

da diese System-Komponenten optimal aufeinander abgestimmt sind. Bei der Verwendung von Zubehör und Verbrauchsmaterial anderer Anbieter ist eine qualitative Beeinträchtigung der Arbeitsergebnisse und Einschränkung der Garantiesprüche wahrscheinlich. Je nach Anwendung kann sich der Verschleiß des Gerätes oder Ihre persönliche Belastung erhöhen. Schützen Sie daher sich selbst, Ihr Gerät und Ihre Garantiesprüche durch die ausschließliche Nutzung von original Virutex Zubehör- und Ersatzteilen!

8. SONDERZUBEHÖR

5004282 Set mit 3 Einlegegummis
5004283 Einlegegummi 10 mm x 6 mm, für unebene oder geschwungene Oberflächen
8538005 Druckluftschlauch D6 lfd. Meter
5038047 Rücklaufsperr M-H 1/8-6
5038046 Schnellkupplung 1/4"
5038049 T-Stück mit Schnellkuppl. 6x4

9. HAFTUNGS-AUSSCHLUSS

Dieses Produkt ist für die Halterung nicht poröser Gegenstände vorgesehen. Sein Einsatz für andere Anwendungen kann gefährlich sein und sogar tödliche Folgen haben. Vor der Bearbeitung muss der Benutzer die Stabilität des befestigten Werkstücks kontrollieren. Andernfalls kann am Arbeitsplatz eine Gefahrensituation entstehen. Obwohl das Gerät für eine sichere Befestigung durch Unterdruck entwickelt worden ist, hängt das Erreichen der Leistungsmerkmale des Produkts von der Geschicklichkeit des Benutzers ab.

In großen Höhenlagen ist die Leistungsfähigkeit des Geräts verringert. Verwenden Sie das Gerät nicht zum Anheben von Gegenständen. Das Gerät darf nicht zerlegt werden.

10. GARANTIE

Alle tragbaren VIRUTEX haben eine Garantie von 12 Monaten ab Lieferdatum.

Hiervon ausgeschlossen sind alle Eingriffe oder Schäden aufgrund von unsachgemäßem Gebrauch oder natürlicher Abnutzung des Geräts.

Wenden Sie sich im Falle einer Reparatur immer an den autorisierten Kundendienst von VIRUTEX.

VIRUTEX behält sich das Recht vor, ohne vorherige Ankündigung technische Änderungen an seinen Produkten vorzunehmen.

SISTEMA ELETTRICO DI BLOCCAGGIO A VUOTO SVE600/SVE660/SVE670/SVE680

1. 1. NORME DI SICUREZZA



Leggere attentamente questo manuale di istruzioni e conservarlo in un luogo adatto, vicino alla macchina. Prima di utilizzare l'apparecchio, leggere attentamente le norme di sicurezza e tutto il manuale d'uso. Conservare tutti i documenti allegati e consegnarli sempre insieme alla macchina.

1.1 Norme di sicurezza generali

- Tenere i bambini lontano dall'apparecchio.
- Prima di utilizzare l'apparecchio, accertarsi di aver ben compreso le operazioni di manipolazione, regolazione e applicazione.
- Mantenere sempre pulita e ordinata la postazione di lavoro. Il disordine o l'inadeguata illuminazione della postazione di lavoro può favorire il verificarsi di incidenti.
- Realizzare il lavoro e manipolare l'apparecchio con massima concentrazione e buon senso. Non utilizzare l'apparecchio quando si è stanchi o sotto l'effetto di droghe, alcool o medicinali. Durante l'uso dell'apparecchio, un momento di disattenzione può provocare gravi lesioni.
- Per utilizzare l'apparecchio, gli accessori, ecc., attenersi sempre a quanto riportato in questo manuale, rispettando le istruzioni speciali per questo tipo di apparecchio. Considerare anche le condizioni di lavoro e il compito specifico da realizzare. L'uso dell'apparecchio per applicazioni diverse da quelle previste può generare situazioni di pericolo.
- Quando non lo si utilizza, conservare l'apparecchio fuori dalla portata dei bambini. Non permettere che l'apparecchio venga utilizzato da persone inesperte o che non abbiano letto queste istruzioni. L'uso degli apparecchi/macchine da parte di persone inesperte rappresenta un pericolo.
- Trattare l'apparecchio con la debita attenzione. Verificare che le parti mobili si muovano liberamente, senza bloccarsi, e che non ci siano pezzi rotti o danneggiati che possano pregiudicare il corretto funzionamento dell'apparecchio. All'occorrenza, portare l'apparecchio al centro di assistenza tecnica per la riparazione o la sostituzione dei pezzi danneggiati. La maggior parte degli incidenti è dovuta a una manutenzione negligente.
- Non utilizzare l'apparecchio se l'interruttore è difettoso. Un apparecchio che non possa essere acceso o spento mediante l'interruttore è pericoloso e deve essere riparato.

- La riparazione dell'apparecchio deve essere affidata esclusivamente a personale tecnico debitamente istruito e con pezzi di ricambio originali. Solo in questo modo, è possibile garantire la sicurezza dell'apparecchio.
- Utilizzare solo accessori originali VIRUTEX.

1.2 Istruzioni di sicurezza specifiche del dispositivo

- Non fissare nessun particolare nell'apparecchio il cui peso superi le forze di fissaggio indicata nella sezione (Dati tecnici).
- Il dispositivo può contenere solo parti che presentano una superficie piana, liscia e impermeabile all'aria. In caso di parti non impermeabili all'aria, la forza di fissaggio si riduce drasticamente
- La superficie delle parti che si desidera fissare deve essere pulita, asciutta e priva di grasso per evitare la riduzione della tenuta.
- Fissare l'unità di bloccaggio su una base di supporto piana e stabile.
- Prima di qualsiasi intervento sul dispositivo, scollegarlo dall'alimentazione elettrica.
- Prima di ogni avviamento del dispositivo, controllare che la guarnizione di gomma sia posizionata correttamente nella sua sede.
- Posizionare sempre il dispositivo di bloccaggio del vuoto in modo tale che la guarnizione in gomma non si danneggi o esca dalla sede.
- Sostituire la guarnizione in gomma in tempo. Il vuoto può essere influenzato da polvere, trucioli, ecc.
- Sostituire la guarnizione non appena la gomma è porosa.
- Per pezzi di grandi dimensioni, utilizzare il modulo di espansione ausiliario con il tubo di collegamento.
- Assicurarsi che la tensione e la frequenza della rete e i collegamenti elettrici siano conformi alle indicazioni riportate sulla targhetta dell'apparecchio.
- L'unità di fissaggio deve essere ben fissata e non muoversi nella base di supporto.
- Controllare le guarnizioni in gomma sulla piastra di fissaggio
- Non utilizzare l'apparecchio se la piastra di fissaggio o la guarnizione in gomma sono danneggiate.
- Le parti devono essere fissate in modo che il loro centro di gravità sia posizionato sulla piastra di fissaggio. Il pezzo deve sporgere su ciascun lato almeno 1 cm sopra il bordo della guarnizione di gomma.
- Una volta fissato il pezzo da lavorare, non esercitarlo o tirarlo con forza. Altrimenti, c'è il pericolo che la parte si allenti dalla piastra di aspirazione.

2. CARATTERISTICHE TECNICHE

Tensione.....	230V, 50/60 Hz
Potenza.....	95 W
Dimensioni piastra.....	150 x 150 mm
Pressione de vuoto.....	750 mbar
Peso	

SVE600.....	9,60 kg
SVE660.....	8,75 kg
SVE670.....	8,50 kg

3. GUARNIZIONE DI GOMMA

- La guarnizione installata originariamente sull'unità è stata verificata ed è pronta per l'uso. Se è necessario reinstallare la guarnizione, tenere conto della forma della stessa. Non piegare la guarnizione prima di installarla, così facendo si potrebbe provocare un calo nella tenuta della stessa.

- I pezzi dalle forme irregolari e di piccole dimensioni possono essere fissati regolando la guarnizione in base alle dimensioni necessarie, a patto che siano inferiori a quelle del pezzo da fissare. Il kit da tre guarnizioni incluso copre praticamente tutte le opzioni possibili.

- Se è necessario tagliare una guarnizione, si raccomanda di farlo lasciando 3 mm più del necessario, dato che la giunta si comprime facilmente.

- Se si taglia una guarnizione, è necessario assicurarsi che le estremità siano tagliate diritte. Ciò eviterà perdite di vuoto. Per realizzare questo tipo di taglio si raccomanda l'uso di un puntale ben affilato. Il taglio dovrà essere effettuato con un colpo secco e utilizzando una mazzuola per colpire il puntale.

È preferibile unire le estremità della guarnizione prima di installare il resto della stessa nelle scanalature dell'unità di bloccaggio. L'unione della guarnizione deve avvenire su entrambi i lati A (Fig. 24).

Posizionare sempre il foro di aspirazione dell'aria all'interno della forma delimitata dalla guarnizione.

Sono inoltre disponibili guarnizioni aggiuntive come accessori.

4. AVVIO



La pressione del vuoto è adeguata quando l'ago del manometro è compreso tra "-60 e -90 kpa".

Prima di ogni avviamento del dispositivo di bloccaggio del vuoto, controllare che la guarnizione di gomma sia posizionata correttamente nella sua fessura. Fissare il dispositivo di bloccaggio del vuoto con due morsetti su una base di supporto stabile (modelli SVE660 / 670/680) o con quattro viti (modello SVE600), controllare che la valvola di chiusura sia chiusa. La pompa produrrà il vuoto nella piastra di aspirazione. Ora puoi posizionare il pezzo da lavorare su questa piastra di aspirazione. Per rimuovere il pezzo, scollegare semplicemente la pompa del vuoto e aprire il rubinetto per rimuovere il vuoto, adottando la precauzione di tenerlo manualmente per evitare la possibile caduta.

5. PULIZIA DELL'UNITÀ

Le unità per vuoto SVE600 / 660/670 incorporano un filtro in linea per evitare danni al motore elettrico.

Se, a causa dello sporco depositato nel tempo, il filtro si intasa, l'unità smetterà di fare un vuoto efficace con il rischio che ciò comporti. Se notate che l'unità del vuoto perde forza di aspirazione pulire il filtro con un getto di aria secca e rimontarlo con l'indicazione della direzione di collegamento secondo (Fig. 2)

Se il problema persiste, portalo a un servizio tecnico Virutex per la revisione.

6. SMALTIMENTO DI APPARECCHI ELETTRICI

Non buttare mai gli apparecchi elettrici con il resto dei rifiuti domestici. Smaltire gli apparecchi, gli accessori e gli imballaggi nel rispetto dell'ambiente. Rispettare la normativa vigente nazionale.

Applicabile nell'Unione Europea e nei paesi europei con sistemi di raccolta differenziata dei rifiuti: La presenza di questo marchio sul prodotto o sul materiale informativo che lo accompagna indica che, al termine della sua vita utile, non dovrà essere eliminato insieme ad altri rifiuti domestici.

Gli utenti possono contattare il punto vendita presso cui è stato acquistato il prodotto, o le autorità locali pertinenti, per informarsi su come e dove portarlo per il suo smaltimento ecologico e sicuro.

7. ACCESSORI

Utilizzare solo gli accessori e le parti di ricambio originali VIRUTEX, forniti per questa macchina e adattati in modo ottimale ad esso, formando un sistema di componenti. Quando si utilizzano accessori o parti di ricambio di altri produttori, è probabile che la qualità dei risultati di lavoro venga ridotta e che i diritti di garanzia vengano persi. Inoltre, a seconda del tipo di applicazione può aumentare l'usura del dispositivo o produrre una situazione che danneggia l'operatore. Pertanto, proteggere se stessi, il dispositivo e i diritti di garanzia utilizzando solo accessori e pezzi di ricambio originali VIRUTEX.

8. ACCESSORI OPZIONALI

- 5004282 Sacchetto 3 guarnizioni in gomma.
- 5004283 Guarnizione di gomma, 10 mm x 6 mm, per l'uso su superfici curve o irregolari.
- 8538005 Tubo di poliuretano 6 mm per aria compressa (1 m).
- 5038047 Raccordo antiritorno 6 mm x 1/8" M.
- 5038046 Connettore rapido 1/4".
- 5038049 Connettore rapido "T" 6 mm.

9. LIMITAZIONE DELLA RESPONSABILITÀ

Questo prodotto è previsto per il fissaggio di oggetti non porosi. L'utilizzo dello stesso per altre applicazioni può

essere pericoloso e avere conseguenze gravi. L'utente deve verificare la stabilità del pezzo fissato prima di iniziare a lavorare con lo stesso. In caso contrario si possono causare situazioni di pericolo nell'area di lavoro. Nonostante l'unità sia stata fabbricata per assicurare un fissaggio sicuro mediante vuoto, le prestazioni di questo prodotto si possono considerare corrette solo in base all'abilità dell'utente.

In luoghi situati ad altitudini elevate le prestazioni dell'unità risultano ridotte.

Non utilizzare l'unità per sollevare oggetti. Non smontare l'unità.

10. GARANZIA

Tutti i prodotti VIRUTEX godono di una garanzia di 12 mesi a partire dalla data di fornitura, eccezion fatta per le eventuali manomissioni o danni causati da un uso inadeguato o dalla normale usura della macchina. Per qualsiasi riparazione, rivolgersi al Servizio di Assistenza VIRUTEX.

La VIRUTEX si riserva il diritto di apportare modifiche ai propri prodotti senza preavviso.

PORTUGUÉS

SISTEMA ELÉTRICO DE FIXAÇÃO DE VÁCUO SVE600/SVE660/SVE670/SVE680

1. INSTRUÇÕES DE SEGURANÇA



Leia atentamente este manual de instruções e guarde-o num lugar apropriado nas proximidades da máquina.

Leia atentamente as instruções de segurança e o manual de usuário completo antes de utilizar o aparelho. Guarde todos os documentos juntos e entregue a máquina sempre acompanhada dos mesmos.

1.1 Instruções gerais de segurança

- Mantenha as crianças afastadas do aparelho.
- Familiarize-se com o manejo, a regulação e a aplicação do aparelho antes de o utilizar pela primeira vez.
- Mantenha o posto de trabalho sempre limpo e ordenado. A falta de ordem ou uma iluminação inadequada do posto de trabalho poderiam provocar acidentes.
- Preste atenção ao trabalho e proceda com cuidado ao manejar o aparelho. Não utilize o aparelho se estiver cansado ou sob os efeitos de drogas, álcool ou medicamentos. Um momento de descuido ao manejar o aparelho poderia provocar lesões pessoais de gravidade.

- Proceda sempre de acordo com as instruções deste manual ao utilizar o aparelho, os acessórios, etc., respeitando escrupulosamente as instruções específicas para este tipo de aparelho. É importante ter em consideração as condições de trabalho e a tarefa a realizar. A utilização do aparelho para aplicações diferentes das previstas poderia provocar situações de perigo.

- Guarde o aparelho fora do alcance das crianças quando não o utilizar. Não permita que o aparelho seja utilizado por pessoas que não estejam familiarizadas com o mesmo, ou que não tenham lido estas instruções. A utilização de aparelhos/máquinas por pessoas sem experiência implica sérios riscos de danos e lesões pessoais graves.

- Mantenha sempre o aparelho em bom estado de conservação e de funcionamento. Assegure-se de que as partes móveis do aparelho se movem livremente e sem bloqueios, e comprove que não existem peças partidas ou danificadas que possam afectar o correcto funcionamento do aparelho. Se necessário, dirija-se a um serviço técnico com o aparelho para a sua reparação ou para a substituição das peças danificadas. Muitos acidentes são o resultado de uma manutenção negligente dos aparelhos.

- Não utilize o aparelho se o interruptor estiver defeituoso. Um aparelho que não se possa ligar ou desligar por meio do interruptor é perigoso e deverá ser imediatamente reparado.

- A reparação do aparelho deve ser confiada exclusivamente a pessoal técnico devidamente qualificado, e deverá ser levada a cabo utilizando sempre peças de reposição originais. Só assim estará garantida a segurança do aparelho.

- Utilize unicamente acessórios originais VIRUTEX.

1.2 Instruções de segurança específicas do aparelho

- Não aplicar nenhuma peça no aparelho cujo peso exceda a força de fixação indicada nos "Dados técnicos"
- O aparelho só pode fixar peças que tenham uma superfície plana, lisa e impermeável ao ar. No caso de peças não impermeáveis ao ar o poder de fixação é reduzido drasticamente.

- A superfície das peças que se pretendem fixar deve estar limpa, seca e livre de gordura para evitar redução das forças de fixação.

- Fixar a unidade de fixação numa base de apoio plana e estável.

- Antes de qualquer intervenção no aparelho, deve desligá-lo da electricidade.

- Antes de colocar em funcionamento o aparelho de vácuo, deve comprovar que o junta de borracha está devidamente colocado na ranhura.

- Colocar o aparelho de fixação sempre de forma a que a junta de borracha não se danifique nem saia da ranhura.

- Mudar periodicamente a junta de borracha. O vácuo pode ser afectado por poeira, raspas etc.

- Mudar a junta de borracha quando a mesma estiver porosa.

- Para peças grandes usar o módulo de ampliação auxiliar com a mangueira de ligação.
- Confirmar que a tensão e frequência da rede eléctrica estão de acordo com as indicações na placa de características do aparelho.
- A unidade de fixação deve estar bem fixa e sem se mover da base de apoio
- Rever as juntas de borracha da placa de fixação.
- Não utilizar o aparelho se a placa de fixação ou a junta de borracha estiverem danificadas.
- As peças devem ser fixadas de tal forma que o centro de gravidade se situe na placa de sucção. A peça deve sobressair de cada lado pelo menos 1 cm sobre a borda da junta de borracha.
- Uma vez fixada a peça, não exercer pressão sobre ela nem a puxar com força caso contrário existe perigo da peça saltar-se da placa de sucção.

2. CARACTERÍSTICAS

Tensão.....	230V, 50/60 Hz
Potência absorvida.....	95 W
Dimensões da placa de sujeição.....	150 x 150 mm
Pressão de vácuo.....	750 mbar
Peso	
SVE600.....	9,60 kg
SVE660.....	8,75 kg
SVE670.....	8,50 kg

3. JUNTA DE BORRACHA

- A junta instalada de origem na unidade foi verificada e está preparada para utilização imediata. Se necessitar de reinstalar a junta, tenha em consideração a forma da mesma. Não dobre a junta antes da sua instalação pois pode provocar-lhe uma estanquidade deficiente.
- As peças com formas e as de pequeno tamanho podem ser fixadas ajustando a junta às dimensões necessárias, sempre que sejam inferiores às dimensões da peça a fixar. O conjunto de três juntas incluído, cobre praticamente todas as opções possíveis.
- Se for necessário cortar a junta, recomenda-se fazê-lo com um comprimento de 3 mm superior ao necessário, uma vez que a junta se comprime com facilidade.
- Se cortar uma junta, tem de certificar-se de que as extremidades foram cortadas em linha recta. Desta forma, evitará perdas de vácuo. Para obter este tipo de corte, recomendamos a utilização de um formão bem afiado, fazendo o corte de uma só vez e utilizando um maço para aplicar o golpe no formão. É preferível unir as extremidades da junta antes de colocar o resto da mesma nas ranhuras das unidades de fixação. A união da junta deve ser fixada em ambos lados A (Fig. 24). Incluir sempre o orifício de sucção de ar no interior da forma delimitada pela junta. Também se encontram disponíveis juntas adicionais como acessórios.

4. COLOCAÇÃO EM FUNCIONAMENTO



A pressão de vácuo é a adequada quando a agulha do manómetro se situar entre "-60 e -90kpa".

Antes de cada colocação em funcionamento do aparelho de fixação por vácuo, deve comprovar-se que a junta de borracha esteja devidamente colocada na ranhura. Fixar o aparelho de vácuo com dois sargentos numa base de apoio estável (modelos SVE660/670/680) ou com quatro parafusos (SVE600), confirmar que a torneira está fechada. A bomba irá produzir vácuo na placa de sucção. Agora poderá colocar a peça nesta placa de sucção. Para retirar a peça basta desligar a bomba de vácuo, e abrir a torneira para extrair o vácuo tendo a precaução de o fazer manualmente para evitar a queda da peça.

5. LIMPEZA DA UNIDADE

As unidades de vácuo SVE600/660/670 incorporam um filtro em linha para evitar danos no motor. Se o filtro se obstruir com sujidade a unidade deixará de fazer vácuo, com o risco que tal facto implica. Se notar que a unidade de vácuo perde a força de sucção limpe o filtro com um sopro ar seco e volte a montá-lo segundo a indicação de sentido da imagem (Fig. 2). Se o problema persistir leve-o a um serviço técnico Virutex para revisão.

6. RECICLAGEM

Nunca elimine a ferramenta eléctrica com os restantes resíduos domésticos. Recicle as ferramentas, os acessórios e as embalagens de uma forma que respeite o meio ambiente. Respeite os regulamentos em vigor no seu país. Aplicável na União Europeia e nos países europeus com sistemas de recolha seletiva de resíduos: A presença deste símbolo no produto ou no material informativo que o acompanha indica que, no final da sua vida útil, não se deve proceder à sua eliminação em conjunto com outros resíduos domésticos. Os utilizadores podem contactar o estabelecimento onde adquiriram o produto, ou as autoridades locais competentes, para obter informações sobre como e onde poderão levar o produto para que este seja submetido a uma reciclagem ecológica e segura.

7. ACESSÓRIOS

Utilize exclusivamente os acessórios e peças originais Virutex, previstos para esta máquina e adaptados à mesma formando um sistema de componentes. Em caso de uso de acessórios ou peças de outros fabricantes é provável que se reduza a qualidade dos resultados de trabalho e se percam os direitos de garantia. Além disso, o tipo

de aplicação pode aumentar o desgaste do aparelho ou produzir alguma situação que prejudique o operador. Assim, proteja-se a si mesmo, ao aparelho e aos seus direitos de garantia utilizando exclusivamente acessórios e peças originais Virutex.

8. ACESSÓRIOS OPCIONAIS

5004282 Saco 3 juntas de borracha.
5004283 Junta de borracha, 10 mm x 6 mm, para uso em superfícies curvas ou irregulares.
8538005 Tubo de poliuretano de 6 mm para ar comprimido (1 m).
5038047 Conector anti-retorno 6 mm x 1/8" M.
5038046 Conector rápido 1/4".
5038049 Conector rápido em "T" 6 mm.

9. LIMITAÇÃO DE RESPONSABILIDADE

Este produto está previsto para a fixação de objectos não porosos. A sua utilização para outras aplicações pode ser perigosa e até mesmo fatal. O utilizador deve verificar a estabilidade da peça fixada antes de iniciar o trabalho com a mesma. A não observância desta precaução pode causar perigo na área de trabalho. Embora a unidade tenha sido fabricada para fornecer fixação segura por vácuo, as prestações deste produto só serão as correctas dependendo da habilidade do utilizador. Em locais situados a grande altitude, as prestações da unidade são mais reduzidas. Não utilizar a unidade para levantar objectos. Não desmontar a unidade.

10. GARANTIA

Todas as máquinas electro-portáteis VIRUTEX possuem uma garantia válida por 12 meses contados a partir do dia do seu fornecimento, ficando dela excluídas todas aquelas manipulações ou danos ocasionados por utilizações não adequadas ou pelo desgaste natural da máquina. Para qualquer reparação, há que se dirigir ao Serviço Oficial de Assistência Técnica VIRUTEX

A VIRUTEX reserva-se o direito de modificar os seus produtos sem aviso prévio.

РУССКИЙ

SVE600/SVE660/SVE670/SVE680 ЭЛЕКТРИЧЕСКАЯ ВАКУУМНАЯ ЗАЖИМНАЯ СИСТЕМА

1. ИНСТРУКЦИИ ПО БЕЗОПАСНОСТИ



Внимательно прочитайте эту инструкцию по эксплуатации и храните ее в подходящем месте рядом с устройством. Внимательно прочитайте инструкции по безопасности и все руководство по эксплуатации перед использованием данного устройства. Сохраняйте все вложенные документы и всегда перемещайте их вместе с устройством.

1.1 Общие инструкции по безопасности

- Никогда не позволяйте детям использовать устройство.
- Ознакомьтесь со способами использования, настройками и работой данного устройства перед его использованием.
- Содержите Ваше рабочее место в чистоте и порядке. Беспорядок и недостаточное освещение на рабочем месте может привести к несчастным случаям.
- Изучите общие принципы работы и использования устройства. Не используйте устройство, если Вы устали или находитесь под влиянием наркотиков, алкоголя или лекарственных препаратов. Кратковременная потеря внимания при работе с устройством может вызвать серьезные травмы.
- Всегда используйте устройство и все аксессуары в соответствии с этими инструкциями, соблюдая также специальные инструкции для этого типа устройства. Учитывайте рабочие условия и выполняемую работу. Использование этого устройства для сфер применения, отличных от предусмотренных, может привести к опасным ситуациям.
- Храните устройство в месте, недоступном для детей, если не используется. Не позволяйте использовать это устройство людям, которые не привыкли к работе с такими типами устройств и которые не прочитали инструкции. Устройства

представляют опасность, если используются неопытными людьми.

- Аккуратно обращайтесь с этим устройством. Проверяйте, чтобы подвижные части устройства работали правильно и не заклинивали. Если части сломаны или повреждены, они могут повлиять на правильную работу устройства. Убедитесь, что поврежденные части отремонтированы или заменены перед использованием устройства. Большинство несчастных случаев происходит из-за плохого рабочего состояния устройств.
- Не используйте устройство со сломанным выключателем. Устройство, которое не может корректно включаться или выключаться, несет в себе опасность и должно быть отремонтировано.
- Только квалифицированный персонал должен ремонтировать Ваше устройство, а также убедитесь, что используются только оригинальные части. Это гарантирует безопасность вашего устройства.
- Используйте только оригинальные части VIRUTEX.

1.2 Специальные инструкции по безопасности

- Не зажимайте никакую заготовку с весом больше, чем зажимное усилие, указанное в Разделе под названием "Технические данные".
- Зажимайте заготовки только с ровными, плоскими и непористыми поверхностями. Использование пористых заготовок сильно ослабит усилие зажима.
- Поверхность заготовок, которые должны быть зафиксированы, должны быть чистыми, сухими и свободными от смазки, иначе усилие зажима будет ослаблено.
- Устанавливайте зажимное устройство на устойчивой и ровной опорной поверхности.
- Отключайте устройство от сети электропитания перед любым вмешательством.
- Перед каждым использованием проверяйте, чтобы резиновое уплотнение было правильно установлено в отверстие.
- Размещайте устройство таким способом, чтобы резиновое уплотнение не было повреждено или не вышло из отверстия.
- Заменяйте со временем резиновое уплотнение. Пыль, стружки и т.д. могут наносить вред генерированию вакуума.
- Заменяйте резиновое уплотнение, когда резина становится пористой.

- Для больших заготовок используйте расширительный стол с соединительным патрубком.
- Перед подключением станка к электросети убедитесь, чтобы напряжение соответствовало указанному на идентификационной табличке.
- Устройство должно быть хорошо зафиксировано и не должно двигаться на своем основании.
- Проверьте резиновое уплотнение вакуумной пластины.
- Не используйте устройство, если вакуумная пластина или резиновое уплотнение повреждены.
- Зажимайте заготовку таким способом, чтобы ее центр тяжести приходился на вакуумную пластину. Заготовка должна выступать минимум на 1 см от края резинового уплотнения.
- Когда заготовка зафиксирована, не нажимайте или не выталкивайте ее. Существует риск, что фиксация заготовки ослабнет.

2. ХАРАКТЕРИСТИКИ

Напряжение.....	230V, 50/60 Гц
Вводная мощность.....	95 Вт
Размеры вакуумной пластины.....	150x150 мм
Вакуумное давление.....	750 мбар
Вес	
SVE600.....	9,60 kg
SVE660.....	8,75 kg
SVE670.....	8,50 kg

3. РЕЗИНОВОЕ УПЛОТНЕНИЕ

- Уплотнение, установленное в устройство, было протестировано на функциональность и готово к использованию. Если Вам необходимо заново установить уплотнение, просьба учесть овальную форму резины. Не перекручивайте уплотнение перед установкой. Перекручивание приведет к плохой герметизации.
- Небольшие заготовки и заготовки с различными формами могут удерживаться, если подогнать под требуемый размер резиновое уплотнение, например сделать меньше, чем заготовка. Комплект с тремя видами уплотнений должен помочь почти во всех ситуациях.
- Если уплотнение требуется подрезать, то по практике его нужно сделать на 3 мм (1/8") длиннее необходимого размера, так как резина вскоре сожмется.

- Если уплотнение требуется подрезать, убедитесь, что соединяемые концы подрезаны перпендикулярно. На краях не должно быть разрывов, чтобы избежать утечки вакуума. Для такого ровного отрезания нужно использовать острый резец и сделать разрез за один проход, предпочтительно используя молоток для удара по резцу. Лучше соединить концы в зажиме перед тем, как вдавить остатки уплотнения в него. При соединении уплотнение всегда должно поддерживаться с обеих сторон. (Рис. 24) Всегда включайте всасывающее отверстие в выполняемую форму. Дополнительные комплекты резиновых уплотнений доступны как запасные части.

4. ЗАПУСК



Вакуумное давление корректно, если на манометре показано значение между “-60 и -90 кра”.

Перед включением устройства проверьте, чтобы резиновое уплотнение было корректно установлено в отверстие. Зафиксируйте устройство при помощи двух зажимов на устойчивой поверхности (модели SVE660/670/680) или при помощи четырех винтов (модель SVE600), проверьте, чтобы клапан был закрыт. ТНасос начнет генерировать вакуум на вакуумной пластине. Чтобы извлечь заготовку, отключите вакуумный насос и откройте клапан, чтобы выпустить вакуум. Придерживайте заготовку вручную во избежание ее падения вниз.

5. ОЧИСТКА

Urządzenia SVE600/660/670 mają filtr zapobiegający uszkodzeniom silnika elektrycznego. Jeśli z powodu osadzenia się brudu z upływem czasu filtr zostanie zatkany, urządzenie przestanie wytwarzać skuteczną próżnię z ryzykiem które to może spowodować. Jeśli zauważysz, że urządzenie traci siłę ssania, wyczyść filtr suchym strumieniem powietrza i zamontuj go ponownie zgodnie z kierunkiem połączenia (Рис. 2). Jeśli problem będzie nadal występował, należy oddać urządzenie do sprawdzenia w oficjalnym serwisie technicznym firmy VIRUTEX.

6. УТИЛИЗАЦИЯ

Никогда не утилизируйте электрическое

оборудование вместе с бытовыми отходами. Утилизируйте оборудование, аксессуары и упаковку способами, уменьшающими любое вредное воздействие на окружающую среду. Соблюдайте текущие предписания, действующие в Вашей стране. В ЕС и европейских государствах применяются системы с селективным сбором отходов: если этот символ указан на продукте или в сопровождающей документации, то в конце срока службы продукта он не должен утилизироваться ни с какими бытовыми отходами. Пользователи должны связаться с предприятием, в котором они купили продукт, или с соответствующим местным учреждением для выяснения того, где и как они могут утилизировать продукт, максимально безопасно и не нанося вред окружающей среде.

7. АКЦЕССУАРЫ

Всегда используйте оригинальные аксессуары и запасные части VIRU-TEX, которые предназначены для этого устройства и адаптированы для этого устройства. Использование частей других производителей может снизить качество результатов работы и может привести к аннуляции гарантии. А также в зависимости от вида применения это может увеличить износ устройства или создать опасную ситуацию для пользователя. Защитите себя, Ваше устройство и Ваши права на гарантию, используя только оригинальные аксессуары и запасные части.

8. ОПЦИОНАЛЬНЫЕ АКЦЕССУАРЫ

5004282 Пакет с 3 резиновыми уплотнениями.
5004283 Резиновое уплотнение, 10 мм x 6 мм, для неправильных и изогнутых поверхностей.
8538005 Шланг из полиуретана Ø 6 мм для сжатого воздуха (1 м).
5038047 Противовозвратное соединение 6 мм x 1/8" М.
5038046 Коннектор с быструюстанавливаемой муфтой 1/4".
5038049 "Т"-образная быструюстанавливаемая муфта 6 мм.

9. ОГРАНИЧЕНИЕ ОТВЕТСТВЕННОСТИ

Этот продукт предназначен для фиксации непористых объектов. Использование этого продукта для любой другой цели может

быть опасно или смертельно. Пользователи должны удостовериться в устойчивости удерживаемых объектов перед работой или обработкой. Невыполнение этого указания может создать опасные рабочие условия. Несмотря на то, что каждое устройство создано для обеспечения надежной фиксации посредством вакуума, качество функционирования этого продукта напрямую зависит от квалификации и опытности пользователя. Большая высота над уровнем моря уменьшает эффективность зажимов. Не используйте для целей подъема. Не разбирайте этот продукт.

10. ГАРАНТИЯ

Все продукты VIRUTEX имеют срок гарантии 12 месяцев от даты покупки за исключением любых повреждений, вызванных ненадлежащим использованием или естественным износом оборудования. Все ремонты должны выполняться при помощи официальной службы технической поддержки VIRUTEX.

VIRUTEX оставляет за собой право на модификацию продуктов без предварительного уведомления.

POLSKI

SVE600/SVE660/SVE670/SVE680 ELEKTRYCZNY SYSTEM ZASYSANIA

1. INSTRUKCJA BEZPIECZEŃSTWA



Przed przystąpieniem do pracy z urządzeniem należy dokładnie przeczytać niniejszą INSTRUKCJĘ OBSŁUGI oraz załączoną INSTRUKCJĘ BEZPIECZEŃSTWA. Należy się upewnić, że wszystkie informacje zostały zrozumiane przed użyciem urządzenia po raz pierwszy. Należy zachować obie załączone instrukcje w razie konieczności użycia ich w przyszłości.

1.1 Generalne instrukcje bezpieczeństwa

- Nigdy nie pozwalaj dzieciom na używanie tego urządzenia.
- Zapoznaj się z użytkowaniem, ustawieniami i

18

działaniem tego urządzenia przed jego użyciem.

- Utrzymuj przestrzeń roboczą w czystości i porządku. Nieporządek i brak światła w miejscach pracy może prowadzić do wypadków.
- Zwróć uwagę na swoją pracę i zachowaj zdrowy rozsądek podczas posługiwania się urządzeniem. Nie używaj urządzenia, gdy jesteś zmęczony lub pod wpływem narkotyków, alkoholu lub środków farmaceutycznych. Chwilowy brak uwagi podczas obsługi urządzenia może spowodować poważne obrażenia.
- Zawsze używaj tego urządzenia i wszystkich akcesoriów zgodnie z tymi instrukcjami, przestrzegając konkretnych instrukcji dla tego typu urządzenia. Weź pod uwagę warunki pracy i pracę do wykonania. Używanie tego urządzenia do innych zastosowań niż określone może prowadzić do niebezpiecznych sytuacji.
- Przechowuj urządzenie w miejscu niedostępnym dla dzieci, gdy nie jest w użyciu. Nie pozwól, aby korzystali z tego urządzenia ludzie, którzy nie są przyzwyczajeni do jego obsługi lub nie przeczytali instrukcji. Urządzenia są niebezpieczne, gdy są używane przez niedoświadczonych osoby.
- Utrzymuj to urządzenie w dobrym stanie. Sprawdź, czy ruchome części urządzenia działają poprawnie i nie są zablokowane; jeśli części są uszkodzone może to wpłynąć na jego prawidłowe działanie. Upewnij się, że uszkodzone części zostały naprawione lub wymienione przed użyciem urządzenia. Wiele wypadków spowodowanych jest przez źle konserwowane urządzenia.
- Nie używaj urządzenia ze zepsutym przełącznikiem. Urządzenie, którego nie można prawidłowo włączyć / wyłączyć, jest niebezpieczne i musi zostać naprawione.
- Tylko wykwalifikowany personel jest uprawniony do naprawy tego urządzenia. Upewnij się, że używane są tylko oryginalne części zamiennne. To gwarantuje bezpieczeństwo Twojego urządzenia.
- Używaj tylko oryginalnych części zamiennych VIRUTEX

1.2 Specjalne instrukcje bezpieczeństwa

- Nie wolno zaciskać żadnego elementu o wadze wyższej niż określona w rozdziale zatytułowanym "Dane techniczne".
- Zaciskaj tylko elementy o równych, płaskich i szczelnych powierzchniach. Użycie nieszczelnych elementów znacznie zmniejszy siłę zacisku.
- Powierzchnia elementów, które chcesz

zamocować, musi być czysta, sucha i wolna od tłuszczu, ponieważ w przeciwnym razie siła zacisku zostanie zmniejszona.

- Zamocuj system zasysania tylko na stabilnej i równej podstawie nośnej.
- Odłącz urządzenie od zasilania przed jakąkolwiek interwencją.
- Przed każdym użyciem sprawdź, czy gumowa uszczelka jest prawidłowo umieszczona w gnieździe.
- Umieść urządzenie w taki sposób, aby gumowa uszczelka nie była uszkodzona lub nie wysunęła się z gniazda.
- Zmień na czas gumową uszczelkę. Na próżnię może wpływać kurz, wióry itp.
- Zmień gumową uszczelkę, gdy guma jest porowata.
- W przypadku dużych elementów należy użyć przedłużacza z rurką przyłączeniową.
- Przed podłączeniem urządzenia upewnij się, że napięcie odpowiada wartości podanej na tabliczce znamionowej.
- Urządzenie musi być dobrze zamocowane i bez ruchu na podstawie.
- Sprawdź gumowe uszczelnienie płyty ssącej.
- Nie używaj urządzenia, jeśli płyta ssąca lub gumowa uszczelka są uszkodzone.
- Zacisnąć element w taki sposób, aby jego środek ciężkości znajdował się na płycie ssącej. Element musi zwiisać co najmniej 1 cm od strony gumowej uszczelki.
- Po zamocowaniu elementu nie należy go naciskać ani wyciągać. Istnieje ryzyko, że element utraci swoje mocowanie.

2. DANE TECHNICZNE

Napięcie.....	230V, 50/60 Hz
Moc.....	95 W
Powierzchnia przestrzeni próżniowej.....	150x150 mm
Poziom ciśnienia.....	750 mbar
Waga	
SVE600.....	9,60 kg
SVE660.....	8,75 kg
SVE670.....	8,50 kg

3. USZCZELKA

- Uszczelka zainstalowana w urządzeniu została przetestowana i jest gotowa do użycia. Jeśli chcesz ponownie zainstalować uszczelkę, zwróć uwagę na owalny kształt gumy. Nie skręcaj uszczelki przed instalacją. Skręcenie spowoduje gorsze lub nieistniejące uszczelnienie.
- Różne kształty i małe obrabiane elementy mogą być utrzymywane przez przesuwanie

gumowej uszczelki do wymaganego rozmiaru, tj. mniejszego niż obrabiany przedmiot. Trzyczęściowy zestaw uszczelniający powinien być w stanie dostosować się do prawie wszystkich sytuacji.

- Jeśli konieczne jest przecięcie uszczelki, zalecamy docięcie jej o 3 mm (1/8") dłużej niż jest to wymagane, ponieważ guma łatwo się spręża.
- Jeśli chcesz wyciąć uszczelkę, upewnij się, że łączone końce są przycięte kwadratowo. Nie powinno być wystrzępionych krawędzi, bo to spowoduje utratę podciśnienia. Aby uzyskać ten rodzaj cięcia, należy użyć ostrego dłuta i przeciąć uszczelkę jednym ruchem. Najlepiej ułożyć końce razem w zacisku przed naciśnięciem pozostałej części uszczelki. Połączenie uszczelki powinno zawsze być podtrzymywane po obu stronach (Rys. 24). Zawsze włączaj otwór ssący do środka wybranego kształtu. Dodatkowe zestawy uszczelki gumowych są dostępne jako akcesoria.

4. URUCHOMIENIE URZĄDZENIA



Ciśnienie próżni jest prawidłowe, gdy manometr zaznacza się pomiędzy "-60 a -90 kPa".

Przed włączeniem urządzenia sprawdź, czy gumowa uszczelka jest prawidłowo umieszczona w gnieździe. Zamocuj urządzenie za pomocą dwóch zacisków ręcznych na stabilnej powierzchni (modele SVE660 / 670/680) lub za pomocą czterech śrub (model SVE600). Następnie sprawdź, czy zawór jest zamknięty. Pompa wytworzy próżnię na płycie ssącej. Aby wyjąć element, należy odłączyć pompę próżniową i otworzyć zawór, aby wyeliminować próżnię. Trzymaj przedmiot ręcznie, aby uniknąć jego upadku.

5. KONSERWACJA

Urządzenia SVE600 / 660/670 mają filtr zapobiegający uszkodzeniu silnika elektrycznego. Jeśli z powodu osadzania się brudu z upływem czasu filtr zostanie zatkany, urządzenie przestanie wytwarzać skuteczną próżnię z ryzykiem które to może spowodować. Jeśli zauważysz, że urządzenie traci siłę ssania, wyczyść filtr suchym strumieniem powietrza i zamontuj go ponownie zgodnie z kierunkiem połączenia (Rys. 2). Jeśli problem będzie nadal występował, należy oddać urządzenie do sprawdzenia w oficjalnym serwisie technicznym firmy

VIRUTEX.

6. UTYLIZACJA URZĄDZEŃ ELEKTRYCZNYCH

Nigdy nie usuwaj sprzętu elektrycznego razem ze śmieciami domowymi. Utylizuj sprzęt, akcesoria i opakowania w sposób, który zminimalizuje jakikolwiek negatywny ich wpływ na środowisko. Stosuj się do przepisów obowiązujących w Twoim kraju. Zastosowanie w Unii Europejskiej oraz w krajach europejskich stosujących selektywną zbiórkę odpadów: Jeśli poniższy symbol pojawia się na produkcie lub na dołączonej do niego informacji, nie należy po zakończeniu okresu jego żywotności wyrzucać go wraz z innymi odpadami pochodzenia domowego. Użytkownik może skontaktować się ze sprzedawcą, od którego nabył produkt lub z odpowiednimi władzami lokalnymi, aby dowiedzieć się gdzie oraz w jaki sposób może oddać zużyty produkt do bezpiecznej, przyjaznej środowisku utylizacji.

7. AKCESORIA

Zawsze używaj oryginalnych akcesoriów i części zamiennych VIRUTEX dostarczonych dla tego urządzenia i dostosowanych do tego urządzenia. Używanie akcesoriów lub części innych producentów może obniżyć jakość wyników pracy i może spowodować utratę gwarancji. Ponadto, w zależności od rodzaju zastosowania, może zwiększyć zużycie urządzenia lub stworzyć niebezpieczną sytuację dla użytkownika. Chroń siebie, urządzenie i prawa gwarancyjne, używając wyłącznie oryginalnych akcesoriów i części.

8. DODATKOWE AKCESORIA

5004282 Zestaw 3 gumowych nakładek, plomb 24
5004283 Duże gumowe nakładki wielkości 10x6 mm do pofałdowanych i nieregularnych powierzchni
8538005 Przeźroczysta rurka, wężyk o średnicy 6 mm i długości 1 m
5038047 Sztwywny, nie obracając się przełącznik o wymiarach 6 mm x 1/8".
5038046 Łatwo dopasowujący się przełącznik 1/4".
5038049 Łatwo dopasowujące się "T" złącze o średnicy 6 mm

9. WAŻNE INFORMACJE

Ten produkt przeznaczony jest do podtrzymywania nieporowatych przedmiotów. Używanie

tego produktu do jakichkolwiek innych celów może być niebezpieczne lub śmiertelne. Przed rozpoczęciem obróbki lub pracy, użytkownicy powinni sprawdzić elementy w celu zachowania stabilności. W przeciwnym razie może powstać niebezpieczny obszar roboczy. Chociaż każda jednostka jest wykonana w celu zapewnienia niezawodnego podciśnienia, wydajność tego produktu jest tak dobra, jak sprawność użytkownika. Używanie narzędzia na dużych wysokościach, obniży jego wydajność. Nie używać do podnoszenia. Nie należy demontować tego produktu.

10. GWARANCJA

Wszystkie produkty VIRUTEX posiadają 12 miesięczną gwarancję od daty zakupu. Wszelkie uszkodzenia wynikające z nieprawidłowego użytkowania lub naturalnego zużycia nie podlegają gwarancji. W przypadku jakichkolwiek napraw należy skontaktować się z oficjalnym po-sprzedazowym serwisem VIRUTEX.

VIRUTEX zastrzega sobie prawo do modyfikowania swoich urządzeń bez wcześniejszego uprzedzenia.

SVE600

Sistema eléctrico de vacío
Electric vacuum clamping system
Système électrique à vide
Elektrischer Druckluft-Vakuumspanner

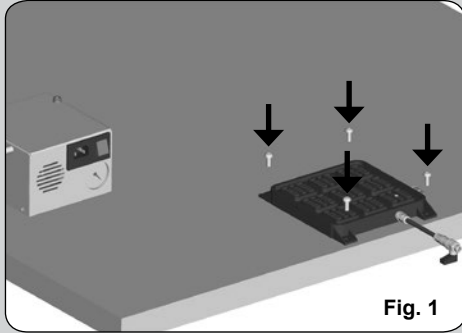


Fig. 1

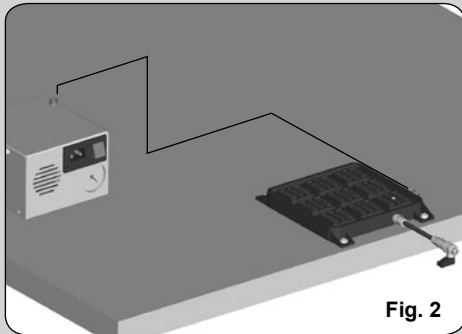


Fig. 2

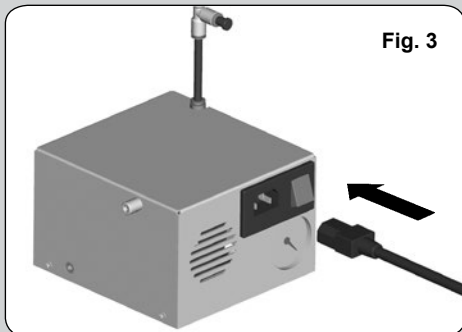
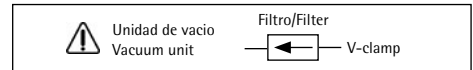


Fig. 3

Sistema elettrico a vuoto
Sistema eléctrico de vácuo
Электрическая вакуумная зажимная система
Elektryczny system zasysania

- Fijar con tornillos el V-clamp sobre un banco de trabajo.
- Fix the V-clamp with screws to a workbench.
- Fixer le V-clamp avec des vis sur la table de travail.
- Befestigen Sie den Vakuumspanner mit 4 Schrauben auf der Werkbank.
- Fissare con viti il V-clamp su un banco da lavoro.
- Apertar com parafusos o V-clamp em uma mesa de trabalho.
- Закрепите V-образный зажим при помощи винтов на рабочем столе.
- Mocowanie V-clamp do stołu roboczego za pomocą śrubek.



- Conectar el tubo entre la unidad de vacío y el V-clamp.
- Connect the pipe between the vacuum unit and the V-clamp.
- Connecter le tuyau entre l'unité de vide et le V-clamp.
- Verbinden Sie den Schlauch mit Vakuumspanner und Elektropumpe.
- Collegare il tubo tra l'unità del vuoto e il V-clamp.
- Conecte o tubo entre a unidade de vácuo e a V-clamp.
- Соедините шлангом вакуумный узел и V-образный зажим.
- Połącz grupę próżniową i V-clamp za pomocą dostarczonej rurki.



- Conectar el cable de corriente. Comprobar el voltaje.
- Connect the electric wire. Check the voltage.
- Connecter le câble électrique. Vérifier le voltage.
- Überprüfen Sie Netzspannung. Schliessen Sie das Stromkabel an eine Steckdose an.
- Collegare il cavo elettrico. Controllare la tensione.
- Conecte o cabo de alimentação. Verifique a tensão.
- Подсоедините электрический провод. Проверьте напряжение.
- Podłącz kabel do prądu. Sprawdź napięcie.

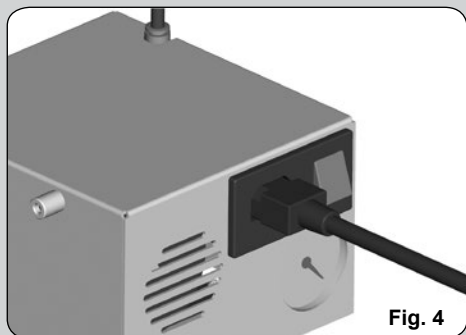


Fig. 4

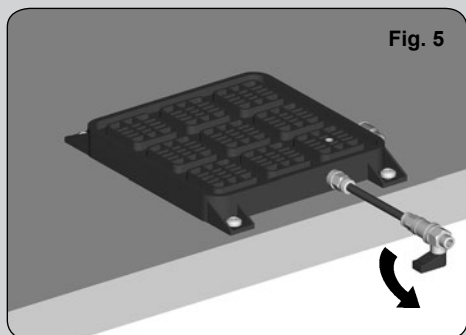


Fig. 5

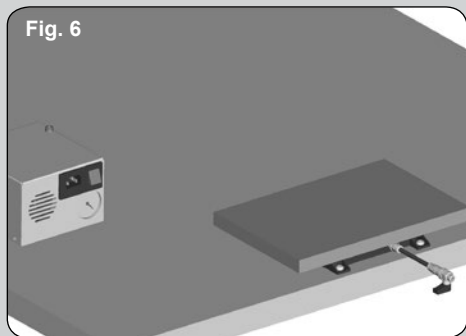


Fig. 6

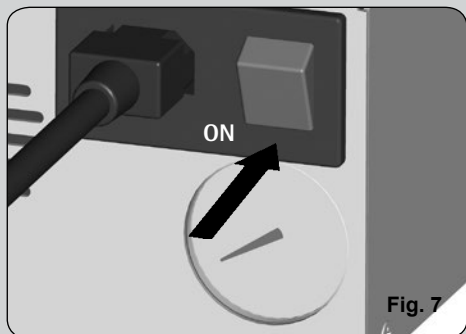


Fig. 7

- Cerrar la llave de paso.
- Close the valve.
- Fermer la valve.
- Schließen Sie das Ventil.
- Chiudi il rubinetto.
- Feche a válvula.
- Заройте клапан.
- Zamknij zawór.

- Colocar el tablero sobre el V-clamp ejerciendo una ligera presión hacia abajo.
- Put the board on the V-clamp pressing down.
- Placer le panneau sur le V-clamp et faire pression en bas.
- Legen Sie das Werkstück auf den Vakuumspringer und drücken Sie es leicht nach unten.
- Posizionare il pannello sul V-clamp esercitando una leggera pressione verso il basso.
- Coloque a placa no V-clamp pressionando levemente para baixo.
- Положите заготовку на V-образный зажим и прижмите ее.
- Utóż i docisnij element do obróbki na powierzchni V-clamp.

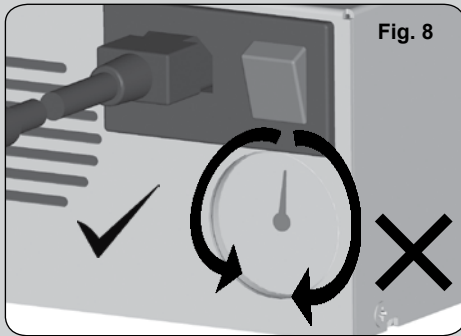


Fig. 8



- La presión de vacío de trabajo deberá estar comprendida entre 60 y 90 Kpa.
- The working pressure is between 60 and 90 Kpa.
- La pression de travail est entre 60 et 90 Kpa.
- Der Vakuumbereich liegt zwischen 60 und 90 Kpa.
- La pressione di lavoro deve essere tra 60 e 90 Kpa.
- A pressão de trabalho deve ser entre 60 e 90 Kpa.
- Рабочее давление должно быть между 60 и 90 Kpa.
- Ciśnienie próżni jest prawidłowe, gdy manometr zaznacza się pomiędzy "-60 a -90 kpa".

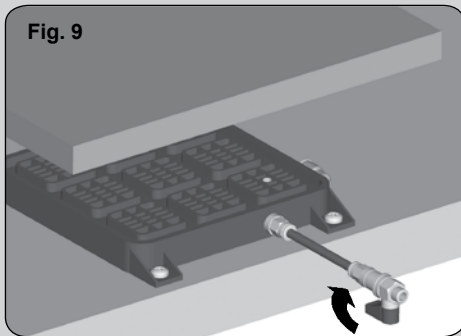


Fig. 9

- Finalizado el trabajo desconectar la unidad de vacío y abrir la llave de paso para extraer la madera.
- When the work is finish switch off the unit and open the valve to take of the board.
- Quand le travail est fini débrancher l'unité et ouvrir la valve pour enlever le panneau.
- Nach Beendigung der Arbeit öffnen Sie das Ventil und können das Werkstück vom Vakuumpad entfernen.
- Alla fine del lavoro, scollegare l'unità del vuoto e aprire il rubinetto per rimuovere il legno.
- No final do trabalho, desligue a unidade de vácuo e abra a válvula para remover a madeira.
- После окончания работы отключите устройство и откройте клапан, извлекая заготовку.
- Aby wyjąć element, należy odłączyć pompę próżniową i otworzyć zawór, aby wyeliminować próżnię.

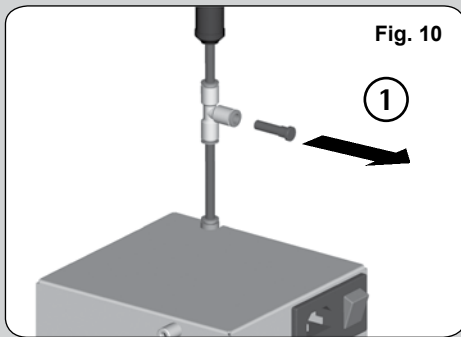


Fig. 10

- Conexión de dos o mas unidades de V-clamp:
 - 1 - Quitar tapón de conexión.
 - 2 - Conectar tubo V-clamp auxiliar.

- Connecting two or more V-clamp units:
 - 1 - Take out the cap.
 - 2 - Connect the pipe of the additional V-clamp.

- Connecter deux ou plus V-clamp:
 - 1 - Enlever le bouchon.

- 2 - Connecter le tuyau de l'unité supplémentaire.

- Anschluss von 2 oder mehr Vakuumpanspern:

- 1 - Entfernen Sie den Anschlusspropfen

- 2 - Schliessen Sie einen weiteren Druckluft Vakuumpansper an.

- Collegamento di due o più unità V-clamp:

- 1 - Rimuovere la spina di connessione.

- 2 - Collegare il tubo del V-clamp ausiliario.

- Conexão de duas ou mais unidades de V-clamp:

- 1 - Remova o plugue de conexão.

- 2 - Conecte o tubo auxiliar V-clamp.

- Подключение двух и более V-образных зажимов:

- 1 - Снимите крышку.

- 2 - Подключите шланг дополнительного зажима.

- Podłączenie 2 lub więcej V-clamp:

- 1. Zdejmij zatyczkę.

- 2. Podłącz rurkę dodatkowego V-clamp.

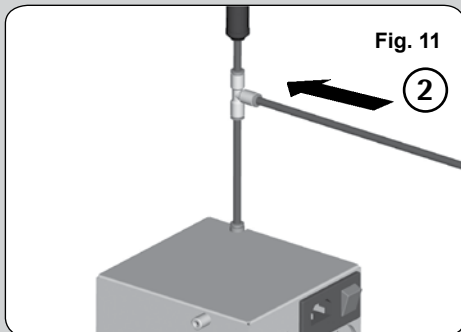


Fig. 11

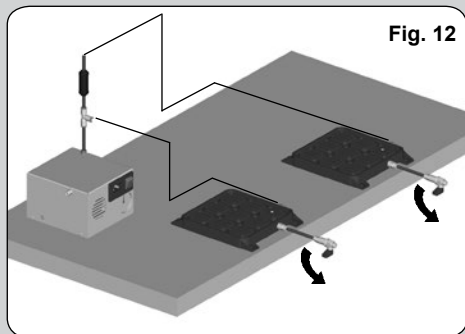


Fig. 12



- Para una correcta fijación las dos llaves de paso deberán permanecer cerradas.
- For a correct fixing both valves must be closed.
- Pour une fixation correcte les deux valves doivent être fermées.
- Zur sicheren Befestigung müssen beide Ventile geschlossen sein.
- Per una corretta fissazione i due rubinetti devono rimanere chiusi.
- Para uma fixação correta, as dois valvolas devem permanecer fechados.
- Для правильной фиксации оба клапана должны быть закрыты.
- W celu prawidłowego zamocowania oba zawory muszą być zamknięte.

SVE660/670/680

Sistema eléctrico de vacío
Electric vacuum clamping system
Système électrique à vide
Elektrisches Druckluft Vakuum-Spannsystem

Sistema elettrico a vuoto
Sistema eléctrico de vacío

Для правильной фиксации оба клапана должны быть закрыты.
Elektryczny system zasysania

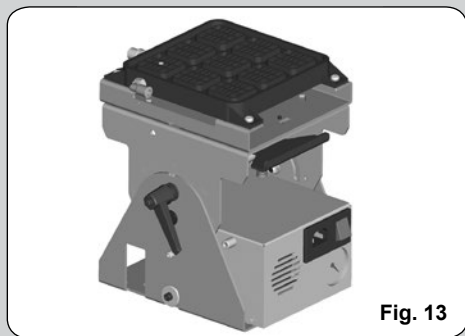


Fig. 13

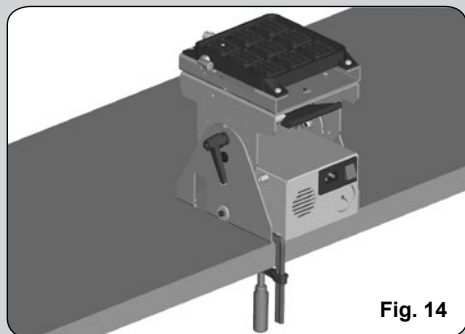


Fig. 14

- Fijar la unidad a un banco de trabajo mediante los sargentos incluidos en el kit y conectar el cable a la unidad (Fig. 3, 4). Para trabajar con la unidad de vacío seguir el mismo procedimiento que con la unidad SVE600.
- Fix the unit to a workbench by the two included clamps and connect the electrical wire to the unit (Fig. 3, 4). For working with the vacuum unit follow the same procedure than the SVE600.
- Fixer l'unité à un banc de travail avec le deux serre-joints compris et connecter le câble électrique à l'unité (Fig. 3, 4). Pour travailler suivez les mêmes instructions que avec le SVE600.
- Befestigen Sie die Einheit auf der Werkbank mit den zwei mitgelieferten Schraubzwingen und schließen Sie das Stromkabel an (Abb. 3, 4). Die Arbeitsweise des Vakuumspanners ist die gleiche wie bei Modell SVE600.
- Fissare l'unità a un banco di lavoro utilizzando i morsetti inclusi nel kit e collegare il cavo all'unità (Fig. 3, 4). Per lavorare seguire la stessa procedura utilizzata per l'unità SVE600.
- Corrija a unidade em um banco de trabalho usando os sargentos incluídos no kit e conecte o cabo à unidade (Fig. 3, 4). Para trabalhar com a unidade de vácuo, siga o mesmo procedimento que com a unidade SVE600.
- Зафиксируйте устройство на рабочем столе при помощи двух включенных в поставку зажимов и подсоедините электрический провод к нему (Рис. 3, 4). Для работы с вакуумным узлом выполните те же самые процедуры, что и для SVE600.
- Zamocuj narzędzie do stołu roboczego za pomocą dwóch załączonych ścisków i podłącz kabel do grupy próżniowej (Rys. 3, 4). Należy postępować według tych samych wskazówek jak w przypadku SVE600.

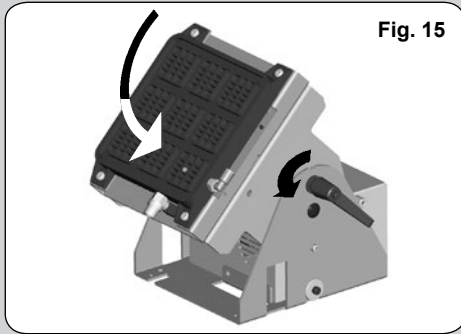


Fig. 15

- Los modelos SVE660 y 670 son abatibles de 0° a 90°.
- Models SVE660 and 670 can be tilted from 0° to 90°.
- Les modèles SVE660 et 670 sont abatibles de 0° à 90°.
- Die Modelle SVE660 und 670 sind von 0° bis 90° neigbar.
- I modelli SVE660 e 670 sono inclinabili da 0° a 90°.
- Os modelos SVE660 e 670 são inclináveis de 0° a 90°.
- Модели SVE660 и SVE670 могут устанавливаться под углом 0° - 90°.
- Modele SVE660 i SVE670 možna przechylić od 0° do 90°.

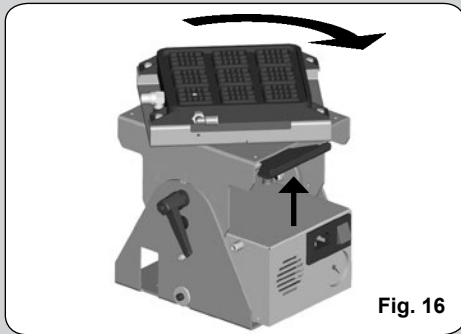


Fig. 16

- Posibilidad de girar 360° la plataforma (sólo modelo SVE660).
- Possibility to turn the plate 360° (only SVE660).
- Possibilité de faire tourner 360° la plaque (seulement SVE660).
- Die Plattform kann frei um 360° gedreht werden.
- Possibilità di girare la piattaforma a 360° (solo SVE660).
- Possibilidade de girar a plataforma 360° (apenas SVE660).
- Возможность поворота пластины на 360° (только SVE660).
- Model SVE660 ma możliwość obrócenia płytki o 360°.

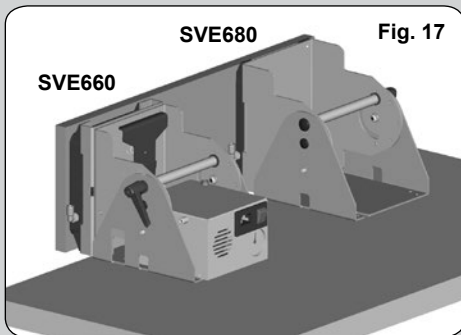


Fig. 17

- Para trabajar con la unidad auxiliar SVE680 conectar siguiendo el mismo procedimiento del SVE600 (Fig. 10, 11, 12).
- To work with the SVE680 unit connect it following the same steps than with the SVE600 (Fig. 10, 11, 12).
- Pour travailler avec l'unité SVE680 connecter l'unité comme le SVE600 (Fig. 10, 11, 12).
- Um mit dem Zusatzmodul SVE680 zu arbeiten, schliessen Sie es genauso wie das SVE600 an (s. Abb. 10, 11, 12).
- Per lavorare con l'unità ausiliaria SVE680, collegare seguendo la stessa procedura di SVE600 (Fig. 10, 11, 12).
- Para trabalhar com a unidade auxiliar SVE680, conecte-se seguindo o mesmo procedimento que o SVE600 (Fig. 10, 11, 12).
- Для работы с устройством SVE680 подсоедините его, выполняя те же шаги, что и для SVE600 (Рис. 10, 11, 12).
- W celu pracy z jednostką pomocniczą SVE680 należy postępować według tych samych wskazówek jak w przypadku SVE600 (rys. 10, 11, 12).

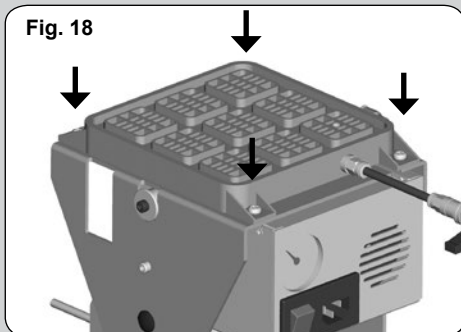
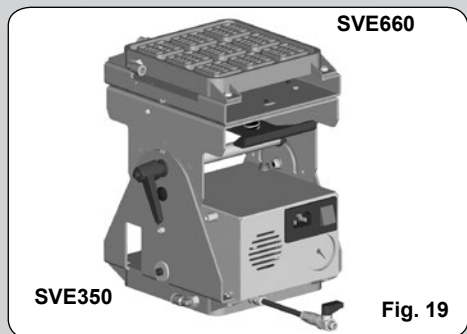


Fig. 18

- Montaje de SVE350 sobre SVE660 como sistema de sujeción al banco de trabajo. Conectar como el SVE600.
- Assembly of SVE350 on SVE660 to fix it on the workbench. Connect it in the same way than SVE600.
- Montage de SVE350 sur SVE660 pour la fixer au banc de travail. Connecter comme le SVE600.
- Der Anschluss eines SVE350 Vakuumpads mit dem SVE660 Spannsystem auf der Werkbank erfolgt wie der Anschluss des SVE600.
- Assemblaggio di SVE350 su SVE660 come sistema di fissaggio da banco di lavoro. Connettare come il SVE600.
- Montagem do SVE350 no SVE660 como um sistema de fixação do banco de trabalho. Conecte-se como SVE600.
- Установите SVE350 на SVE660 для фиксации на рабочем столе. Подсоедините, выполняя те же шаги, что и для SVE600.
- Instalacja SVE350 na SVE660 jako system mocowania do stołu roboczego. Podłączyc jak SVE600.



• Para la correcta fijación del sistema deberán estar cerradas ambas llaves de paso, la de fijación al banco y la de fijación del tablero. Si una de ellas estuviera abierta o mal cerrada no se produciría el vacío.

• For the correct fixation of the system, both valves must be closed, the one to fix to the bench and the one to fix the board. If one of them were open or badly closed, there would be no vacuum.

• Pour la bonne fixation du système, les deux robinets doivent être fermés, celui qui fixe sur le banc et celui servant à fixer le panneau. Si l'un d'eux était ouvert ou mal fermé, il n'y aurait pas de vide.

• Zur sicheren Befestigung müssen beide Ventile geschlossen sein, das an der Werkbank und das am Werkstück. Wenn eines der beiden geöffnet oder nicht fest genug geschlossen ist, entsteht kein Vakuum.

• Per il corretto fissaggio del sistema, entrambi i rubinetti devono essere chiusi, quello per il fissaggio al banco e quello per il fissaggio del pannello. Se uno di essi fosse aperto o chiuso male, non ci sarebbe il vuoto.

• Para a fixação correta do sistema, ambas valvolas devem ser fechadas, aquela a ser fixado no banco e aquela para consertar a placa. Se um delas estivesse aberta ou mal fechada, não haveria vácuo.

• Для правильной фиксации системы оба клапана должны быть закрыты, один для фиксации на столе и второй для фиксации заготовки. Если один из них открыт или плохо закрыт, то вакуум не будет генерироваться.

• Aby prawidłowo zamocować system, oba zawory muszą być zamknięte (na stole i na podstawie). Gdyby jeden z nich był otwarty lub źle zamknięty, nie byłoby próżni.

SVN460/470 → SVE660/670

Conversión de los sistemas
Conversion of systems
Transformation des systèmes
Systemwechsel

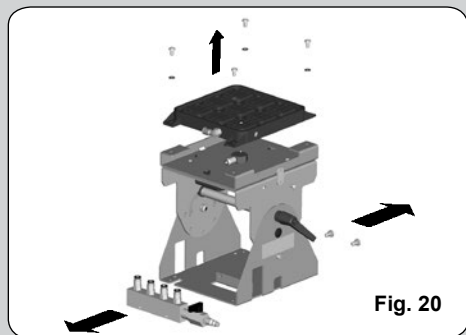


Fig. 20

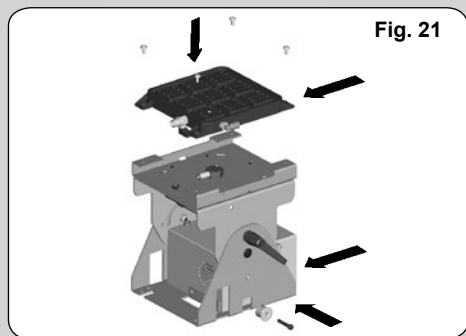


Fig. 21

Conversione dei sistemi
Conversão dos sistemas
Замена систем
Możliwości konwersji

- Retirar el V-clamp del equipo SVN460/470 y la batería de conexión desconectando previamente los tubos de aire.
- Remove the V-clamp from the SVN460/470 device and the connection battery by previously disconnecting the air tubes.
- Retirez le V-clamp de l'appareil SVN460/470 et la batterie de connexion en déconnectant préalablement les tubes d'air.
- Entfernen Sie das Vakuumpad und die Anschlussbatterie von der Einheit SVN460/470, indem Sie die Luftschläuche zuerst entfernen.
- Rimuovere il V-clamp dal dispositivo SVN460/470 e la batteria di connessione scollegando in precedenza i tubi dell'aria.
- Remova a V-clamp do dispositivo SVN460/470 e a bateria de conexão desconectando previamente os tubos de ar.
- Снимите V-образный зажим с устройства SVN460/470 и подключите батарею, предварительно отсоединив воздушные шланги.
- Wymontuj V-clamp i złączkę wielodrożną z urządzenia SVN460/470, uprzednio odłączając przewody sprężonego powietrza.

- Montar el nuevo V-clamp para versión SVE y la unidad de vacío. Si usted monta un V-clamp SVE600 sobre un SVN460/470, quedará convertido en un SVE660/670.
- Assemble the new V-clamp for SVE version and the vacuum unit. If you mount a SVE600 V-clamp on an SVN460/470, it will be converted into a SVE660/670.
- Assemblez le nouveau V-clamp version SVE et l'unité de vide. Si vous montez un V-clamp SVE600 sur un SVN460/470, sera transformé en SVE660/670.
- Montieren Sie das neue Vakuumpad der Version SVE mit der Vakuumeinheit. Sollten Sie ein Vakuumpad SVE600 auf ein SVN460/470 montieren, wird es zu einem SVE660/670-Vakuum-Spannsystem.
- Assemblare il nuovo V-clamp versione SVE e l'unità del vuoto. Se monti un V-clamp SVE600 su un SVN460/470, questo verrà convertito in SVE660/670.
- Monte o novo V-clamp versão SVE e a unidade de vácuo. Se você montar um V-clamp SVE600 em um SVN460/470, ele será convertido em um SVE660/670.
- Установите новый V-образный зажим для версии SVE и вакуумный узел. Если Вы устанавливаете V-образный зажим SVE600 V на SVN460/470, то он будет изменен на SVE660/670.
- Zamontuj od nowa V-clamp dla wersji SVE i grupę próżniową. Jeśli zamontujesz V-clamp SVE600 na SVN460/470, otrzymasz wersje SVE660/670.

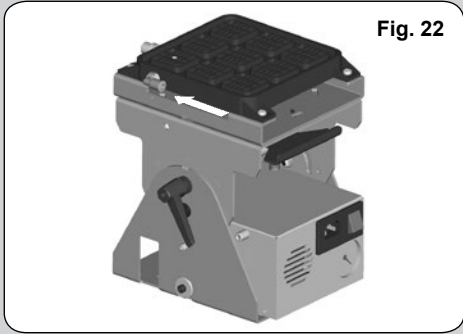


Fig. 22

- Conectar el tubo superior del sistema SVN460/SVN470 al nuevo V-clamp.
- Connect the upper tube of the SVN460/SVN470 system to the new V-clamp.
- Connectez le tube supérieur du système SVN460/SVN470 au nouveau V-clamp.
- Schliessen Sie den oberen Schlauch des Systems SVN460/470 an den neuen Vakuumpad an.
- Collegare il tubo superiore del sistema SVN460/SVN470 al nuovo V-clamp.
- Conecte o tubo superior do sistema SVN460/SVN470 ao novo V-clamp.
- Подключите верхний шланг системы SVN460/SVN470 к новому V-образному зажиму.
- Podłącz górną rurkę z Systemu SVN460/SVN470 do nowego V-clamp.

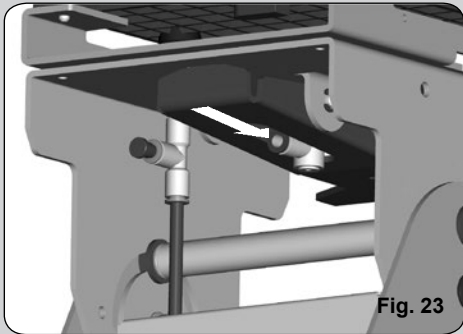


Fig. 23

- Conectar el tubo de la nueva unidad de vacío a la parte inferior del sistema (solo para SVN460).
- Connect the tube of the new vacuum unit to the bottom of the system (only for SVN460).
- Connectez le tube de la nouvelle unité à vide au bas du système (uniquement pour le SVN460).
- Verbinden Sie den Schlauch des neuen Vakuumpads am anderen Ende innerhalb des Tisches mit dem System.
- Collegare il tubo della nuova unità del vuoto alla parte inferiore del sistema (solo per SVN460).
- Conecte o tubo da nova unidade de vácuo na parte inferior do sistema (apenas para SVN460).
- Подключите шланг нового вакуумного узла к нижней части системы (только для SVN460).
- Podłącz rurkę od nowej grupy próżniowej pod podstawą (tylko dla modelu SVN460).

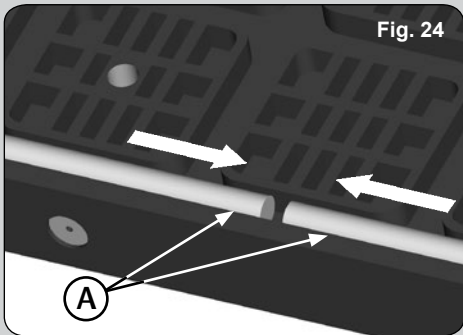

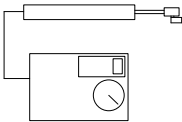
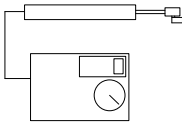

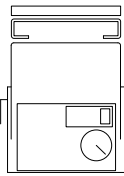
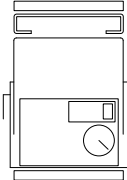
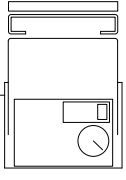
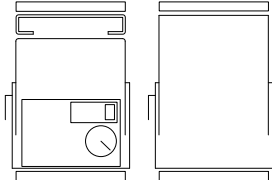
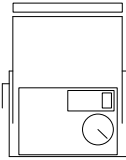
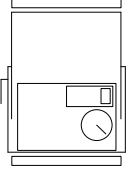
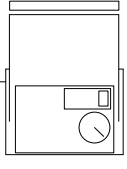
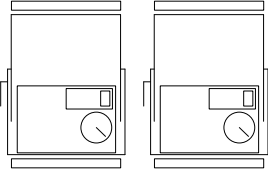
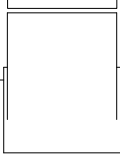
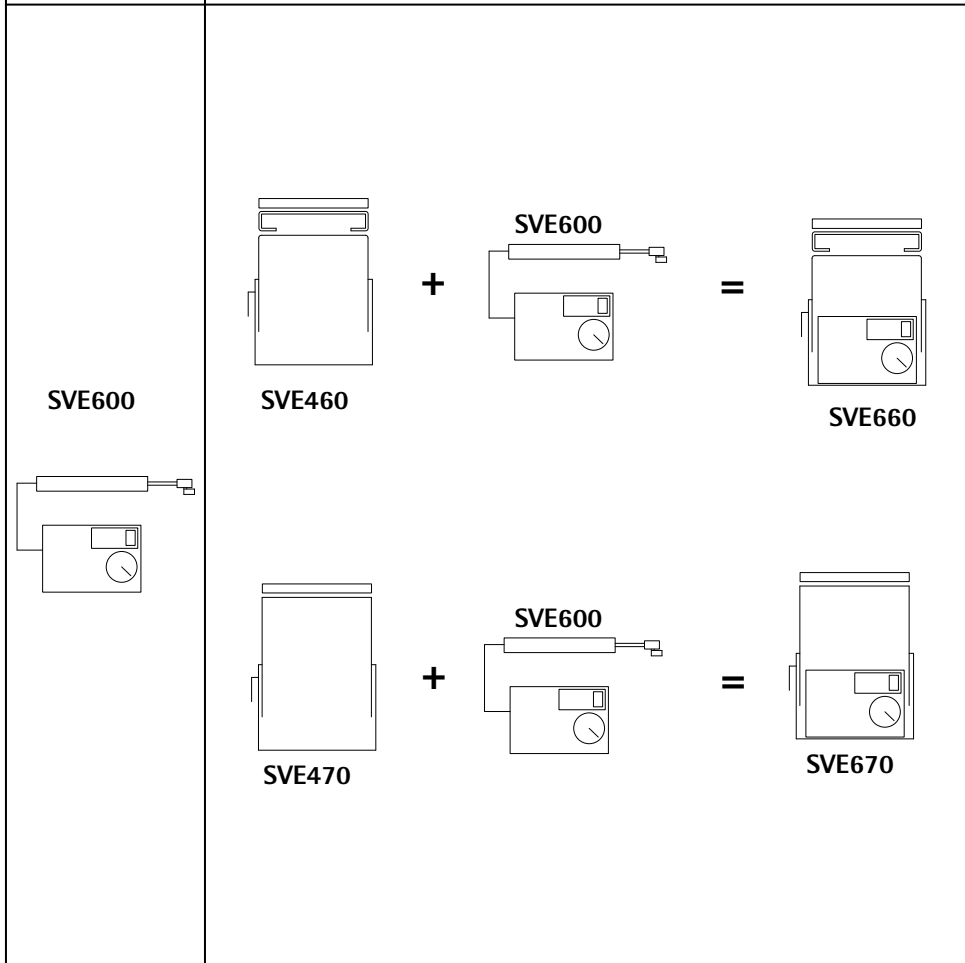
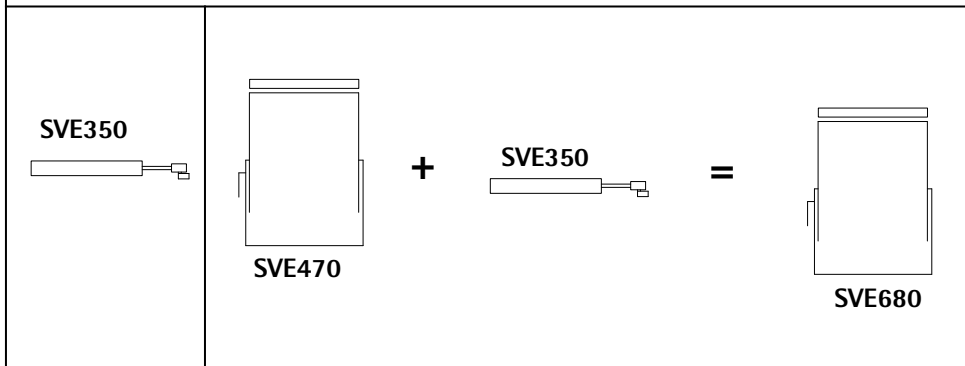


Fig. 24

<p>SVE350</p> 	<p>No se puede usar sin apoyo de una unidad SVE600/660/670 Cannot be used without a SVE600/660/670 unit Ne peut pas être utilisé sans une unité SVE600/660/670 Kann nur in Verbindung mit einer SVE600/660/670-Einheit verwendet werden. Non può essere utilizzato senza il supporto di un'unità SVE600/660/670 Não pode ser utilizado sem o suporte de uma unidade SVE600/660/670 Не может использоваться без устройства SVE600/660/670. Działa tylko razem z grupą SVE600/660/670.</p>
<p>SVE600</p> 	 <p style="text-align: center;">+</p>  <p style="text-align: center;">SVE600+SVE350</p>
<p>SVE660</p> 	 <p style="text-align: center;">SVE660+SVE350</p>  <p style="text-align: center;">SVE660+SVE680</p>  <p style="text-align: center;">SVE660+SVE680+2(SVE350)</p>
<p>SVE670</p> 	 <p style="text-align: center;">SVE670+SVE350</p>  <p style="text-align: center;">SVE670+SVE670</p>  <p style="text-align: center;">SVE670+SVE680+2(SVE350)</p>
<p>SVE680</p> 	<p>No se puede usar sin apoyo de una unidad SVE600/660/670 Cannot be used without a SVE600/660/670 unit Ne peut pas être utilisé sans une unité SVE600/660/670 Kann nur in Verbindung mit einer SVE600/660/670-Einheit verwendet werden. Non può essere utilizzato senza il supporto di un'unità SVE600/660/670 Não pode ser utilizado sem o suporte de uma unidade SVE600/660/670 Не может использоваться без устройства SVE600/660/670. Działa tylko razem z grupą SVE600/660/670.</p>

Transformación de SVN460/470 en SVE660/670/680
 Change of SVN460/470 into SVE660/670/680
 Transformation de SVN460/470 en SVE660/670/680
 Systemwechsel von SVN460/470 zu SVE660/670/680

Trasformazione di SVN460/470 in SVE660/670/680
 Transformação de SVN460/470 em SVE660/670/680
 Замена SVN460/470 на SVE660/670/680.
 Przekształcenie SVN460/470 w SVE660/670/680.





Acceda a toda la información técnica.
Access to all technical information.
Accès à toute l'information technique.
Zugang zu allen technischen Daten.
Accedere a tutte le informazioni tecniche.
Aceso a todas as informações técnicas.
Доступ ко всей технической информации.
Dostęp do wszystkich informacji technicznych.



5096825/102024

Virutex, S.A.

Avda. La Llana, 57
08191 Rubí (Barcelona)
España

info@virutex.es
www.virutex.com

Virutex Italia

Via Vigonovese 79/F
35127 Padova (PD)
Italia

virutex@virutex.it
www.virutex.it

Virutex USA Corp.

1130 Greenskeep Dr Unit B
Kissimmee FL 34741
USA

sales@virutextools.com
www.virutextools.com

Wegoma - Virutex Connection GmbH

Auf der Hub 34
76307 Karlsbad - Ittersbach
Deutschland

info@wegoma-virutex.de
www.wegoma-virutex.de

Virutex France sàrl

26, rue de Verdun - Bât. 9 B
94500 Champigny sur Marne
Francia

contact@virutex.fr
www.virutex.fr