

MANUAL DE INSTRUCCIONES
OPERATING INSTRUCTIONS
MODE D' EMPLOI
GEBRAUCHSANWEISUNG
MANUALE D'ISTRUZIONI
MANUAL DE INSTRUÇÕES
ИНСТРУКЦИЯ ПО ЭКСПЛУАТАЦИИ
INSTRUKCJA OBSŁUGI

Virutex[®]



RTE84H



Lijadora Rotorbital
Rotaryorbital Sander
Ponceuse Rotorbitale
Exzentrerschleifer
Levigatrice Rotorbitale
Lixadeira Rotorbital

Вибрационная Шлифовальная Машина
Miniszlifierka mimośrodowa





MANUAL DE INSTRUCCIONES
 OPERATING INSTRUCTIONS
 MODE D'EMPLOI
 GEBRAUCHSANWEISUNG
 MANUALE D'ISTRUZIONI
 MANUAL DE INSTRUÇÕES
 ИНСТРУКЦИЯ ПО ЭКСПЛУАТАЦИИ
 INSTRUKCJA OBSŁUGI



página/page
 Seite/pagina
 страница/strona

ESPAÑOL	Lijadora Rotorbital RTE84H	3
ENGLISH	RTE84H Rotaryorbital Sander	4
FRANÇAIS	Ponceuse Rotorbitale RTE84H	6
DEUTSCH	Exzerschleifer RTE84H	7
ITALIANO	Levigatrice Rotorbitale RTE84H	9
PORTUGUÉS	Lixadeira Rotativa-Orbital RTE84H	10
РУССКИЙ	Вибрационная Шлифовальная Машина RTE84H	12
POLSKI	Miniszlifierka mimośrodowa RTE84H	14

Fig. 1

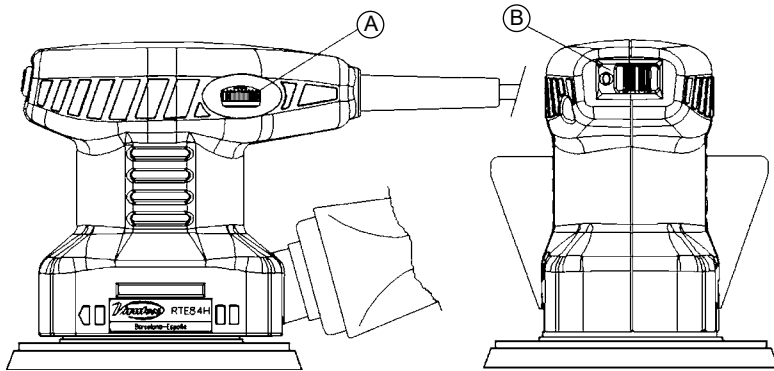
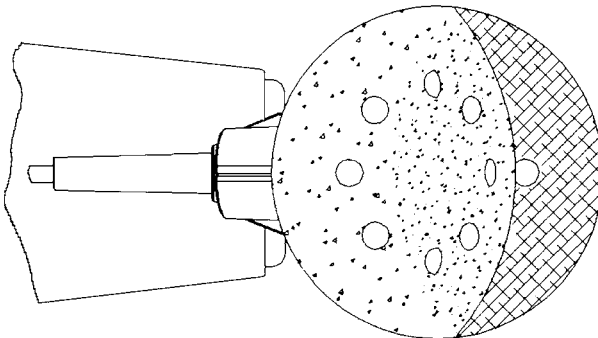


Fig. 2



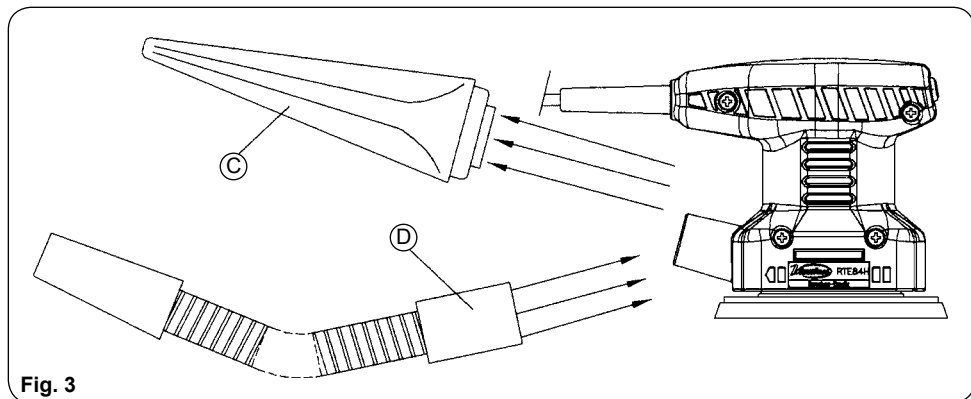


Fig. 3

ESPAÑOL

LIJADORA ROTORBITAL RTE84H

1. DATOS TÉCNICOS

Motor universal.....	50/60 Hz
Potencia.....	180 W
Velocidad regulable.....	7.000-12.500/min ⁻¹
Oscilaciones.....	14000-25000
Diámetro de la órbita.....	2 mm
Diámetro del disco abrasivo.....	D.125
Peso.....	1,4 Kg

Nivel de Presión acústica Ponderado A.....76 dBA
 Incertidumbre de la medición.....K = 3 dBA



¡Usar protectores auditivos!

Nivel total de emisión de vibraciones.....a_v: 3,8 m/s²
 Incertidumbre de la medición.....K: 1,5 m/s²

2. UTILIZACIÓN

La lijadora rotorbita de una mano RTE84H, combina dos movimientos, uno de rotación y otro orbital, que le permiten realizar operaciones de desbaste y acabado con gran rapidez, dejando las superficies lijadas, lisas y sin surcos, lo que la hace ideal para trabajos delicados y barnizados.

La regulación electrónica de velocidad de que dispone, le permite trabajar a la velocidad idónea, para cada superficie y abrasivo, lo que resulta especialmente conveniente, para el lijado de materiales termosensibles, que requieren velocidades de lijado mas reducidas.

Para alcanzar la calidad de acabado deseada, el lijado debe efectuarse en pasadas sucesivas y utilizando abrasivos de grano cada vez mas finos.

Va equipada con un plato para discos abrasivos de fijación por velcro y dispone de aspiración forzada para el polvo de lijado.

3. EQUIPO ESTÁNDAR

En el interior de la caja Ud. encontrará los elementos siguientes:

- Lijadora rotorbita RTE84H electrónica
- Conjunto bolsa aspiración
- Manual instrucciones y documentación diversa
- 1 Disco abrasivo velcro

4. ACCESORIOS OPCIONALES

- 6446073 Acoplamiento aspiración estándar. Para la conexión de la máquina a una fuente externa de aspiración.

5. INSTRUCCIONES DE SEGURIDAD PARA EL MANEJO DE LA MÁQUINA



Antes de utilizar la lijadora, leer atentamente el FOLLETO DE INSTRUCCIONES GENERALES DE SEGURIDAD que se adjunta con la documentación de la máquina.

1. La tensión de alimentación debe corresponder con los datos indicados en la chapa características.
2. Peligro. Mantener la mano alejada del área de trabajo. No coger la máquina por debajo mientras está en funcionamiento.
3. Es aconsejable montar abrasivos originales VIRUTEX
4. Inspeccionar y sacar los clavos de la madera antes de empezar a lijar.
5. No usar nunca la lijadora, donde haya líquidos o excesiva humedad.
6. Nunca deje una herramienta eléctrica antes que sus partes móviles hayan dejado de moverse completamente.
7. El polvo producido durante el lijado puede resultar tóxico o nocivo para la salud (por ejemplo: pinturas al plomo, algunas maderas y metales). Se recomienda utilizar siempre la conexión para la aspiración de polvo.
8. PIEZAS DE RECAMBIO: Usar solo recambios originales.

6. PUESTA EN MARCHA Y REGULACIÓN ELECTRÓNICA

Para poner en marcha la máquina, deslizar el interruptor "B" hacia la derecha. Para la regulación de velocidad, hacer girar el botón "A" según la velocidad de trabajo que se requiera. (Fig. 1).

7. MONTAJE DE LOS ABRASIVOS

Situar el disco abrasivo sobre el plato (Fig. 2), haciendo coincidir los taladros de aspiración.

Si el disco no dispone de taladros de aspiración, estos pueden ser realizados, copiando los del plato.

8. CONEXIÓN A UNA ASPIRACIÓN EXTERIOR

Para conectar la máquina a los aspiradores AS182K, AS282K o a otra fuente externa de aspiración, deberá montarle el acoplamiento aspiración 64.46.073 (accesorio opcional). Para ello, retirar la bolsa de aspiración "C" (Fig. 3), y encajar en su lugar la boquilla "D", del acoplamiento aspiración.

El otro extremo del acoplamiento aspiración, permite la conexión a la fuente externa de aspiración elegida.

9. CAMBIO DE ESCOBILLAS

Las escobillas deben ser sustituidas cuando hayan transcurrido 1000 horas de funcionamiento, en un Servicio de Asistencia VIRUTEX.

10. LUBRICACIÓN Y LIMPIEZA

La máquina se entrega totalmente lubricada de fábrica no precisando cuidados especiales a lo largo de su vida útil. Es importante limpiar siempre cuidadosamente la máquina después de su utilización mediante un chorro de aire seco. Mantener el cable de alimentación en perfectas condiciones de uso.

Mantener libres y limpias, las aberturas de ventilación y refrigeración de la máquina.

11. NIVEL DE RUIDO Y VIBRACIONES

Los niveles de ruido y vibraciones de esta herramienta eléctrica han sido medidos de acuerdo con la Norma Europea EN 60745-2-4 y EN60745-1 y sirven como base de comparación con máquinas de semejante aplicación.

El nivel de vibraciones indicado ha sido determinado para las aplicaciones principales de la herramienta, y puede ser utilizado como valor de partida para la evaluación de la exposición al riesgo de las vibraciones. Sin embargo, el nivel de vibraciones puede llegar a ser muy diferente al valor declarado en otras condiciones de aplicación, con otros útiles de trabajo o con un mantenimiento insuficiente de la herramienta eléctrica y sus útiles, pudiendo llegar a resultar un valor mucho más elevado debido a su ciclo de trabajo y modo de uso de la herramienta eléctrica.

Por tanto, es necesario fijar medidas de seguridad de protección al usuario contra el efecto de las vibraciones, como pueden ser mantener la herramienta y útiles de trabajo en perfecto estado y la organización de los tiempos de los ciclos de trabajo (tales como tiempos de marcha con la herramienta

bajo carga, y tiempos de marcha de la herramienta en vacío y sin ser utilizada realmente ya que la reducción de estos últimos puede disminuir de forma sustancial el valor total de exposición).

12. GARANTÍA

Todas las máquinas electroportátiles VIRUTEX, tienen una garantía válida de 12 meses a partir del día de su suministro, quedando excluidas todas las manipulaciones o daños ocasionados por manejos inadecuados o por desgaste natural de la máquina.

Para cualquier reparación dirigirse al Servicio de Asistencia VIRUTEX.

13. RECICLAJE DE LAS HERRAMIENTAS ELÉCTRICAS

Nunca tire la herramienta eléctrica con el resto de residuos domésticos. Recicle las herramientas, accesorios y embalajes de forma respetuosa con el medio ambiente. Respete la normativa vigente de su país.

Aplicable en la Unión Europea y en países europeos con sistemas de recogida selectiva de residuos:

La presencia de esta marca en el producto o en el material informativo que lo acompaña, indica que al finalizar su vida útil no deberá eliminarse junto con otros residuos domésticos.



Conforme a la Directiva Europea 2002/96/CE los usuarios pueden contactar con el establecimiento donde adquirieron el producto, o con las autoridades locales pertinentes, para informarse sobre cómo y dónde pueden llevarlo para que sea sometido a un reciclaje ecológico y seguro.

VIRUTEX se reserva el derecho de modificar sus productos sin previo aviso.

ENGLISH

RTE84H ROTARYORBITAL SANDER

1. TECHNICAL DATA

Universal Motor.....	50/60 Hz
Power.....	180 W
Adjustable speed.....	7,000-12,500/min ⁻¹
Stroks.....	14000-25000
Orbit diameter.....	2 mm
Abrasive disk diameter.....	D.125
Weight.....	1.4 Kg

Weighted equivalent continuous acoustic pressure level A.....76 dBA

Uncertainty.....K = 3 dBA



Wear ear protection!

Vibration total values..... a_v : 3.8 m/s²
Uncertainty.....K: 1.5 m/s²

2. USES

The single-handed rotaryorbital sanding machine RTE84H combines two types of movement, rotary and orbital, enabling it to perform planing and finish work very quickly. The smooth, sanded groove-free surfaces it produces make it ideal for delicate jobs and varnished wood.

The electronic speed adjustment feature allows you to work at the ideal speed for each surface and abrasive type which is particularly useful for sanding heat-sensitive materials requiring lower sanding speeds.

To achieve the desired finish, the surface should be sanded several times using a finer grain of abrasive each time. The sander is equipped with a plate for abrasive disks which are secured by velcro and a device for forced aspiration of sanding dust.

3. STANDARD EQUIPMENT

Inside the box you will find the following:

- Electronic rotaryorbital sander RTE84H
- Dust collection bag set
- Instruction manual and other documentation
- 1 Velcro abrasive disk

4. OPTIONAL ACCESSORIES

- 6446073 Standard dust collection attachment. To connect the machine to an external suctioning source.

5. SAFETY INSTRUCTIONS FOR HANDLING THE MACHINE



Before using any the sander, carefully read the GENERAL SAFETY INSTRUCTION BROCHURE which is included with the machine documentation.

1. The voltage must correspond to the data indicated on the feature plate.
2. Danger! Keep hands away from working area. Do not hold the machine from underneath while it is running.
3. It is advisable to use only original VIRUTEX abrasives.
4. Inspect wood and remove any nails before sanding.
5. Never use the sanding machine in the presence of liquids or excessive humidity.
6. Never leave an electric tool before all moving parts have come to a complete stop.
7. The dust that accumulates during the sanding process may prove to be toxic or harmful to the health (for example, in the case of lead-based paints, certain woods or metals). Use the dust collector connection at all times.

8. REPLACEMENT PARTS: Use only original replacement parts.

6. STARTING THE MACHINE AND ELECTRONIC ADJUSTMENT

To start the machine, move switch "B" to the right. To adjust the speed, turn button "A" to the desired working speed (Fig. 1).

7. INSTALLING ABRASIVES

Place the abrasive disk on the plate (Fig. 2) matching the holes in the disk with those in the plate.

If the disk does not have holes, they can be copied from the holes in the plate.

8. CONNECTION TO AN EXTERNAL SUCTION SOURCE

To connect the machine to the AS182K, AS282K vacuums cleaners or to any other external suctioning source, install the dust collector Attachment 64.46.073 (optional accessory). To do so, remove the dust collector bag "C" (Fig. 3) and fit nozzle "D" of the dust collector Attachment in its place. The other end of the dust collector Attachment is connected to the external suctioning source of choice.

9. CHANGING BRUSHES

Brushes should be changed after 1000 hours of operation by VIRUTEX technical service.

10. LUBRICATION AND CLEANING

The machine is delivered from factory completely lubricated and does not require special care over the course of its useful life. It is important to clean the machine carefully after each use with a blast of dry air. Keep the feed cable in perfect condition.

Keep all of the machine's ventilation and cooling openings clean and free from obstruction.

11. NOISE LEVEL AND VIBRATIONS

The noise and vibration levels of this device have been measured in accordance with European standard EN 60745-2-4 and EN 60745-1 and serve as a basis for comparison with other machines with similar applications.

The indicated vibration level has been determined for the device's main applications and may be used as an initial value for evaluating the risk presented by exposure to vibrations. However, vibrations may reach levels that are quite different from the declared value under other application conditions, with other tools or with insufficient maintenance of the electrical device or its accessories, reaching a much higher value as a result of the work cycle or the manner in which the electrical device is used.

Therefore, it is necessary to establish safety measures to protect the user from the effects of vibrations, such as maintaining both the device and its tools in perfect condition and organising the duration of work cycles (such as operating times when the machine is subjected to loads, and operating times when working with no-load, in effect,

not in use, as reducing the latter may have a considerable effect upon the overall exposure value).

12. WARRANTY

All VIRUTEX power tools are guaranteed for 12 months from the date of purchase, excluding any damage which is a result of incorrect use or of natural wear and tear on the machine. All repairs should be carried out by the official VIRUTEX technical assistance service.

13. RECYCLING ELECTRICAL EQUIPMENT

Never dispose of electrical equipment with domestic waste. Recycle equipment, accessories and packaging in ways that minimise any adverse effect on the environment. Comply with the current regulations in your country.

Applicable in the European Union and in European countries with selective waste collection systems:

If this symbol appears on the product or in the accompanying information, at the end of the product's useful life it must not be disposed of with other domestic waste.



In accordance with European Directive 2002/96/EC, users may contact the establishment where they purchased the product or the relevant local authority to find out where and how they can take the product for environmentally friendly and safe recycling.

VIRUTEX reserves the right to modify its products without prior notice.

FRANÇAIS

PONCEUSE ROTORBITALE RTE84H

1. CARACTÉRISTIQUES TECHNIQUES

Moteur universel.....	50/60 Hz
Puissance.....	180 W
Vitesse réglable.....	7.000-12.500/min ⁻¹
Rotation.....	14000-25000
Diamètre de l'orbite.....	2 mm
Diamètre du disque abrasif.....	D.125
Poids.....	1,4 Kg

Niveau de pression acoustique continu équivalent pondéré A.....	76 dBA
Incertitude.....	K = 3 dBA



Porter une protection acoustique!

Valeurs totales des vibrations.....	a _v : 3,8 m/s ²
Incertitude.....	K: 1,5 m/s ²

6

2. UTILISATION

La ponceuse rotorbitale d'une seule main RTE84H associe deux mouvements: l'un rotatif et l'autre vibrante qui vous permettent de réaliser très rapidement des opérations de ponçage et de finition, en laissant les surfaces polies, lisses et libres de toute rayure, ce qui en fait une machine idéale pour les travaux délicats et de vernissage.

Son réglage électronique de la vitesse permet de travailler à la vitesse appropriée pour chaque surface et papier abrasif, ce qui est particulièrement appréciable pour le ponçage de matériaux thermosensibles qui exigent des vitesses de ponçage moins élevées.

Pour atteindre le degré de finition souhaité, le ponçage s'effectuera par passages successifs, en utilisant du papier abrasif muni de grains de plus en plus fins.

Elle est équipée d'un Plateau destiné aux disques abrasifs de fixation pour Velcro et d'un système puissant d'aspiration des poussières produites par le ponçage.

3. ÉQUIPEMENT STANDARD

Vous trouverez les éléments suivants à l'intérieur de la boîte:

- Ponceuse rotorbitale RTE84H électronique.
- Ensemble sac aspiration.
- Manuel d'utilisation et documentation diverse.
- 1 disque abrasif Velcro.

4. ACCESSOIRES EN OPTION

- 6446073 Kit d'aspiration standard qui sert à relier la machine à une source externe d'aspiration.

5. CONSIGNES DE SÉCURITÉ POUR LE MANIEMENT DE LA MACHINE



Avant toute utilisation de la ponceuse, lisez attentivement la NOTICE SUR LES CONSIGNES DE SÉCURITÉ jointe à la documentation de la machine.

1. La tension électrique que vous utilisez doit correspondre à celle qui figure sur la plaque de caractéristiques de l'appareil.
2. Danger: gardez votre main éloignée de la zone de travail. Lors de son fonctionnement, ne prenez pas la machine par sa partie inférieure.
3. Il est conseillé de poser des feuilles abrasives de la marque VIRUTEX.
4. Veillez à ce qu'il n'y ait plus aucun clou sur le bois avant de procéder au ponçage.
5. N'utilisez jamais la ponceuse en présence de liquides ou d'humidité excessive.
6. Ne déposez jamais un appareil électrique avant l'arrêt complet des éléments en mouvement.
7. La poussière produite pendant le ponçage peut être toxique ou nocive pour la santé (par exemple: celle des peintures au plomb, de certains bois et métaux). Il est recommandé de toujours utiliser la connexion pour l'aspiration de la poussière.
8. PIÈCES DE RECHANGE: N'utilisez que des pièces de rechange de la marque originale.

6. MISE EN MARCHÉ ET RÉGLAGE ÉLECTRONIQUE

Pour mettre en marche la machine, faites glisser l'interrupteur "B" vers la droite. Pour le réglage de la vitesse, tournez le bouton "A" vers la vitesse de travail souhaitée. (Fig. 1).

7. MONTAGE DU PAPIER ABRASIF

Placez le disque abrasif sur le plateau (Fig. 2), en veillant à faire correspondre les orifices d'aspiration.

Si le disque n'est pas muni d'orifices d'aspiration, ils peuvent être calqués à partir de ceux présents sur le plateau.

8. BRANCHEMENT À UNE SOURCE D'ASPIRATION EXTERNE

Dans le but de relier la machine à aspirateurs AS182K, AS282K ou à une autre source externe d'aspiration, vous devrez procéder au montage du kit d'aspiration 64.46.073 (Accessoire en option). À cet effet, enlevez le sac pour aspiration "C" (Fig. 3) et emboîtez à la place la buse "D" du kit d'aspiration.

L'autre extrémité du kit d'aspiration est destiné à brancher la source externe d'aspiration choisie.

9. REMPLACEMENT DES BALAIS

Les balais doivent être remplacés après une utilisation de 1000 heures auprès d'un Service après-vente VIRUTEX.

10. LUBRIFICATION ET ENTRETIEN

La lubrification complète de cette machine a eu lieu en usine. Elle ne nécessite pas de soins particuliers tout au long de sa durée d'utilisation. Il est impératif de nettoyer soigneusement la machine après utilisation au moyen d'un jet d'air sec. Gardez le câble d'alimentation électrique en parfaites conditions d'utilisation.

Veillez à ce que les ouvertures de ventilation et de réfrigération de la machine ne soient pas obstruées et qu'elles restent propres.

11. NIVEAU SONORE ET DE VIBRATIONS

Les niveaux de bruit et de vibrations de cet appareil électrique ont été mesurés conformément à la norme européenne EN 60745-2-4 et EN 60745-1 et font office de base de comparaison avec des machines aux applications semblables.

Le niveau de vibrations indiqué a été déterminé pour les principales applications de l'appareil, et il peut être pris comme valeur de base pour l'évaluation du risque lié à l'exposition aux vibrations. Toutefois, dans d'autres conditions d'application, avec d'autres outils de travail ou lorsque l'entretien de l'appareil électrique et de ses outils est insuffisant, il peut arriver que le niveau de vibrations soit très différent de la valeur déclarée, voire même beaucoup plus élevé en raison du cycle de travail et du mode d'utilisation de l'appareil électrique.

12. GARANTIE

Tous les machines électro-portatives VIRUTEX ont une garantie valable 12 mois à partir de la date d'achat, en étant exclus toutes manipulations ou dommages causés

par des managements inadéquats ou par l'usure naturelle de la machine. Pour toute réparation, s'adresser au service officiel d'assistance technique VIRUTEX.

13. RECYCLAGE DES OUTILS ÉLECTRIQUES

Ne jetez jamais un outil électrique avec le reste des déchets ménagers. Recyclez les outils, les accessoires et les emballages dans le respect de l'environnement. Veuillez respecter la réglementation en vigueur dans votre pays.

Applicable au sein de l'Union Européenne et dans les pays européens dotés de centres de tri sélectif des déchets:

Ce symbole présent sur le produit ou sur la documentation informative qui l'accompagne, indique qu'en fin de vie, ce produit ne doit en aucun cas être éliminé avec le reste des déchets ménagers.



Conformément à la directive européenne 2002/96/CE, tout utilisateur peut contacter l'établissement dans lequel il a acheté le produit, ou les autorités locales compétentes, pour se renseigner sur la façon d'éliminer le produit et le lieu où il doit être déposé pour être soumis à un recyclage écologique, en toute sécurité.

VIRUTEX se réserve le droit de modifier ses produits sans avis préalable.

DEUTSCH

EXZENTERSCHLEIFER RTE84H

1. TECHNISCHE DATEN

Universalmotor.....	50/60 Hz
Leistung.....	180 W
Regelbare Geschwindigkeit.....	7.000-12.500/min ⁻¹
Schwingungen.....	14000-25000
Orbital-Durchmesser.....	2 mm
Schleifscheibendurchmesser.....	D.125
Gewicht.....	1,4 Kg
Gewichteter akustischer Dauerdruckpegel A.....	76 dBA
Unsicherheit.....	K = 3 dBA



Gehörschutz tragen!

Schwingungsgesamtwerte.....	a _h : 3,8 m/s ²
Unsicherheit.....	K = 1,5 m/s ²

2. EINSATZ

Die Einhand-Exzenterschleifer RTE84H kombiniert zwei Bewegungen: eine rotierende und eine Orbitalbewegung. dadurch ist sie in der Lage, Grob- und Endverarbeitungs-

arbeiten schnell und einfach auszuführen; die Oberflächen werden glatt und furchenlos, so daß die Maschine ideal für etwas heiklere Arbeiten und Lackierarbeiten geeignet ist. Die elektronische Geschwindigkeitsregelung der Maschine bietet die Möglichkeit, die für jede Oberfläche bzw. jedes Schleifmittel am besten geeignete Geschwindigkeit zu wählen, was besonders beim Schleifen hitzeempfindlicher Werkstoffe, die niedrigere Schleifgeschwindigkeiten erfordern, sehr vorteilhaft ist.

Die gewünschte Qualität wird erzielt, wenn das Schleifen Schritt für Schritt erfolgt und bei jedem Schritt ein feinkörnigeres Schleifmaterial verwendet wird.

Die Maschine verfügt über eine Platte für die Befestigung der Schleifscheiben mit Velcro und über eine verstärkte Schleifstaubabsaugung.

3. STANDARDAUSRÜSTUNG

Im Innern der Verpackung finden Sie folgende Elemente:

- Elektronische Exzenterschleifer RTE84H
- Saugbeutel-Baugruppe
- Bedienungsanleitung und diverse Unterlagen
- 1 Velcro-Schleifscheibe

4. SONDERZUBEHÖR

- 6446073 Anschluß für externe Absaugung. Damit kann die Maschine an eine externe Absaugeinheit angeschlossen werden.

5. SICHERHEITSHINWEISE FÜR DIE BEDIENUNG DER MASCHINE



Vor Inbetriebnahme der Schleifmaschine bitte aufmerksam die Broschüre ALLGEMEINE SICHERHEITSHINWEISE durchlesen, die mit den übrigen Unterlagen der Maschine geliefert wird.

1. Die Netzspannung muß mit dem Spannungswert auf dem Typenschild übereinstimmen.
2. Vorsicht! Die Hände vom Arbeitsbereich der Maschine fernhalten. Bei eingeschalteter Maschine nicht an die Unterseite der Maschine fassen.
3. Es empfiehlt sich, nur Originalschleifmittel von VIRUTEX zu verwenden.
4. Vor Beginn der Schleifarbeiten das Werkstück nach Nägeln absuchen und diese entfernen.
5. Die Schleifmaschine nicht auf nassen oder zu feuchten Oberflächen einsetzen.
6. Geben Sie ein Elektrogerät erst aus der Hand, wenn die beweglichen Teile vollständig zum Stillstand gekommen sind.
7. Der beim Schleifen entstehende Staub kann giftig oder gesundheitsschädlich sein (zum Beispiel: Bleifarbe, bestimmte Holz- und Metallarten). Es wird daher empfohlen, immer die Steckkupplung für die Absaugung zu verwenden.
8. ERSATZTEILE: Nur Originalersatzteile verwenden.

6. INBETRIEBNAHME UND ELEKTRONISCHE REGELUNG

Zur Inbetriebnahme der Maschine den Schalter "B" nach rechts schieben. Durch Drehen des Knopfes "A" kann die erforderliche Arbeitsgeschwindigkeit eingestellt werden (Abb. 1).

7. MONTAGE DER SCHLEIFMITTEL

Die Schleifscheibe auf die Platte (Abb. 2) so aufsetzen, daß die Öffnungen der Scheibe mit den Ansaugöffnungen übereinstimmen.

Wenn die Schleifscheibe keine Öffnungen aufweist, können diese nachträglich eingebracht werden, wobei die der Grundplatte als Vorlage dienen.

8. ANSCHLUSS AN EINE EXTERNE ABSAUGVORRICHTUNG

Zum Anschluß der Maschine an den Absauger AS182K, AS282K oder eine andere externe Absaugeinrichtung muß die als Sonderzubehör erhältliche Absaugkopplung 64.46.073 montiert werden. Hierzu den Saugbeutel "C" (Abb. 3) abnehmen und stattdessen die Düse "D" der Absaugkopplung einsetzen.

An das andere Ende der Absaugkopplung kann die betreffende Absaugvorrichtung angeschlossen werden.

9. BÜRSTENWECHSEL

Nach ca. 1000 Betriebsstunden müssen beim Technischen Kundendienst von VIRUTEX die Bürsten gewechselt werden.

10. SCHMIERUNG UND REINIGUNG

Die Maschine wird werkseitig in einem optimalen Schmierzustand geliefert; während der gesamten Lebensdauer sind keine nennenswerten Wartungsarbeiten erforderlich. Allerdings sollte die Maschine nach jeder Benutzung sorgfältig mit einem Druckluftstrahl gereinigt werden.

Auf einen guten Zustand des Netzkabels achten. Die Lüftungs- und Kühlöffnungen der Maschine nicht verdecken und stets sauber halten.

11. SCHWINGUNGS- UND LÄRMPEGEL

Die Lärm- und Vibrationswerte dieses Elektrowerkzeugs wurden in Übereinstimmung mit der europäischen Norm EN 60745-2-4 und EN 60745-1 gemessen und dienen als Vergleichsgrundlage bei Maschinen für ähnliche Anwendungen. Der angegebene Vibrationspegel wurde für die wesentlichen Einsatzzwecke des Werkzeugs ermittelt und kann bei der Beurteilung der Gefahren durch die Aussetzung unter Vibrationen als Ausgangswert benutzt werden. Die Vibrationswerte können sich jedoch unter anderen Einsatzbedingungen, mit anderen Arbeitswerkzeugen oder bei einer ungenügenden Wartung des Elektrowerkzeugs oder seiner Werkzeuge stark vom angegebenen Wert unterscheiden und aufgrund des Arbeitszyklus und der Einsatzweise des Elektrowerkzeugs einen bedeutend höheren Wert aufweisen. Es ist daher erforderlich, Sicherheitsmaßnahmen zum Schutz des Anwenders vor den Vibrationen festzulegen.

Dazu können die Aufrechterhaltung des einwandfreien Zustands des Werkzeugs und der Arbeitsutensilien sowie die Festlegung der Zeiten der Arbeitszyklen gehören (wie Laufzeiten des Werkzeugs unter Last und im Leerlauf, ohne tatsächlich eingesetzt zu werden, wodurch die Gesamtzeit der Vibrationsauswirkungen bedeutend verringert werden kann).

12. GARANTIE

Alle Elektrowerkzeuge von VIRUTEX haben eine Garantie von 12 Monaten ab dem Lieferdatum. Hiervon ausgeschlossen sind alle Eingriffe oder Schäden aufgrund von unsachgemäßen Gebrauch oder natürlicher Abnutzung des Geräts. Weenden Sie sich im Falle einer Reparatur immer an den zugelassenen Kundendienst von VIRUTEX.

13. RECYCLN VON ELEKTROWERKZEUGEN

Entsorgen Sie Elektrowerkzeuge nie zusammen mit den restlichen Hausabfällen. Recyceln Sie die Werkzeuge, das Zubehör und die Verpackungen umweltgerecht. Beachten Sie die geltenden Rechtsvorschriften Ihres Landes.

Anwendbar in der Europäischen Union und in Ländern mit Mülltrennsystemen:

Das Vorhandensein dieser Kennzeichnung auf dem Produkt oder im beiliegenden Informationsmaterial bedeutet, dass das Produkt nach seiner Nutzungsdauer nicht zusammen mit anderen Haushaltsabfällen entsorgt werden darf.



Gemäß der EU-Richtlinie 2002/96/EG können sich die Nutzer an die Verkaufsstelle, bei der sie das Produkt erworben haben, oder an die zuständigen örtlichen Behörden wenden, um in Erfahrung zu bringen, wohin Sie das Produkt zur umweltgerechten und sicheren Entsorgung bringen können.

VIRUTEX behält sich das Recht vor, die Produkte ohne vorherige Ankündigung zu verändern.

ITALIANO

LEVIGATRICE ROTORBITALE RTE84H

1. DATI TECNICI

Motore universale.....50-60 Hz
 Potenza.....180 W
 Velocità regolabile.....7.000-12.500/min⁻¹
 Oscillazioni.....14000-25000
 Diametro dell'orbita.....2 mm
 Diametro Disco Abrasivo.....125 mm
 Peso.....1,4 Kg

Livello di pressione acustica
 continuo equivalente ponderato A.....76 dBA

Incertezza della misura.....K = 3 dBA



Usare la protezione acustica!

Valori totali delle oscillazioni.....a_h:3,8 m/s²

Incertezza della misura.....K: 1,5 m/s²

2. UTILIZZAZIONE

La levigatrice rotorbitale a una mano combina due movimenti, uno di rotazione e l'altro orbitale, che le permettono di realizzare operazioni di sgrossamento e di rifinitura con grande rapidità, lasciando le superfici levigate, lisce e senza solchi, il che la rende ideale per lavori delicati e verniciature. La regolazione elettronica della velocità, di cui è dotata, le permette di lavorare alla velocità più idonea per ogni tipo di superficie e di abrasivo, il che risulta particolarmente conveniente per la levigatura di materiali termosensibili, che richiedono velocità di levigatura più ridotte.

Per ottenere la finitura desiderata, la levigatura si dovrà effettuare in passate successive e utilizzando abrasivi di grana ogni volta più fina.

È dotata di un Piatto per dischi abrasivi, con fissaggio mediante velcro, e di aspirazione forzata per la polvere di levigatura.

3. DOTAZIONE STANDARD

All'interno della scatola troverà i seguenti elementi:

- Levigatrice rotorbitale RTE84H con regolazione elettronica
- Set sacchetto aspirazione
- Manuale d'istruzioni e documentazione varia
- 1 Disco abrasivo Velcro

4. OPTIONAL

- 6446073 Raccordo Aspirazione standard. Per il collegamento della macchina ad una fonte di aspirazione esterna.

5. NORME DI SICUREZZA E ISTRUZIONI PER L'USO DELLA MACCHINA



Prima di utilizzare la levigatrice, leggere attentamente le NORME GENERALI DI SICUREZZA, che si trovano assieme alla documentazione della macchina.

1. La tensione d'alimentazione deve corrispondere a quella indicata sulla piastrina delle caratteristiche.
2. Pericolo! Tenere le mani lontane dall'area di lavoro. Non prendere la macchina dal di sotto mentre è in funzionamento.
3. Si consiglia di utilizzare sempre abrasivi originali VIRUTEX.
4. Verificare che nel legno non siano rimasti chiodi, ed eventualmente toglierli, prima di iniziare ad effettuare la levigatura.
5. Non utilizzare mai la levigatrice in presenza di liquidi o di eccessiva umidità.
6. Non lasciare mai un apparecchio elettrico prima che tutte le sue parti mobili abbiano cessato completamente di muoversi.

7. La polvere che si forma durante la levigatura può rivelarsi tossica o nociva per la salute (per esempio: vernici al piombo, alcuni tipi di legno e di metallo). Si raccomanda di usare sempre il raccordo di aspirazione della polvere.

8. PEZZI DI RICAMBIO: Utilizzare solo ricambi originali.

6. ACCENSIONE E REGOLAZIONE ELETTRONICA

Per accendere la macchina, spostare a destra l'interruttore "B". Per la regolazione della velocità, ruotare la manopola "A" sulla velocità di lavoro che si desidera (Fig. 1).

7. MONTAGGIO DEGLI ABRASIVI

Collocare il disco abrasivo sul piatto (Fig. 2), facendo coincidere i fori d'aspirazione.

Se il disco non dispone di fori d'aspirazione, questi si possono realizzare copiando quelli del piatto.

8. COLLEGAMENTO A UNA FONTE D'ASPIRAZIONE ESTERNA

Per collegare la macchina all'Aspiratore AS182K, AS282K o ad un'altra fonte esterna di aspirazione, si dovrà montare il Raccordo d'Aspirazione 64.46.073 (optional). Per far ciò, togliere il sacchetto d'aspirazione "C" (Fig. 3) e collocare al suo posto il beccuccio "D" del Raccordo d'Aspirazione. L'altra estremità del Raccordo d'Aspirazione, permette il collegamento alla fonte d'aspirazione esterna prescelta.

9. CAMBIO DI SPAZZOLE

Le spazzole devono essere sostituite ogni 1000 ore di funzionamento. Per effettuare questa operazione, rivolgersi ad un Servizio di Assistenza Tecnica VIRUTEX.

10. LUBRIFICAZIONE E PULIZIA

La macchina esce dalla fabbrica totalmente lubrificata e non ha bisogno di cure speciali durante la sua vita utile. È importante pulire sempre accuratamente la macchina dopo l'uso, mediante un getto di aria compressa secca.

Mantenere il cavo d'alimentazione sempre in perfette condizioni.

Mantenere pervie e pulite le aperture di ventilazione e di raffreddamento della macchina.

11. LIVELLO SONORO E VIBRAZIONI

I livelli di rumore e vibrazioni di questo apparato elettrico sono stati misurati in conformità con la Norma Europea EN 60745-2-4 e EN 60745-1 e fungono da base di confronto con macchine per applicazioni simili.

Il livello di vibrazioni indicato è stato determinato per le principali applicazioni dell'apparato e può essere utilizzato come punto di partenza per la valutazione dell'esposizione al rischio delle vibrazioni. Ciononostante, il livello di vibrazioni può variare notevolmente rispetto al valore dichiarato in altre condizioni di applicazione, con altri strumenti di lavoro o in caso di manutenzione insufficiente dell'apparato elettrico e dei suoi strumenti, e può aumentare notevolmente come conseguenza del ciclo di lavoro e del modo d'uso dell'apparato elettrico.

Pertanto è necessario stabilire misure di sicurezza per la protezione dell'utente dall'effetto delle vibrazioni, ad esempio mantenendo l'apparato e gli strumenti di lavoro in perfetto stato e pianificando i tempi dei cicli lavorativi (ad esempio i tempi di funzionamento dell'apparato sotto carico e i tempi di funzionamento a vuoto quando l'apparato non viene realmente utilizzato, dato che la riduzione di questi ultimi può ridurre in modo sostanziale il valore totale dell'esposizione).

12. GARANZIA

Tutte le macchine elettroportatili VIRUTEX hanno una garanzia di 12 mesi valida a partire dalla data di consegna, con l'esclusione di tutte le manipolazioni o danni derivanti da un uso inadeguato o dall'usura normale della macchina. Per qualunque riparazione rivolgersi al servizio autorizzato di assistenza tecnica VIRUTEX.

13. SMALTIMENTO DI APPARECCHI ELETTRICI

Non buttare mai gli apparecchi elettrici con il resto dei rifiuti domestici. Smaltire gli apparecchi, gli accessori e gli imballaggi nel rispetto dell'ambiente. Rispettare la normativa vigente nazionale.

Applicabile nell'Unione Europea e nei paesi europei con sistemi di raccolta differenziata dei rifiuti:

La presenza di questo marchio sul prodotto o sul materiale informativo che lo accompagna indica che, al termine della sua vita utile, non dovrà essere eliminato insieme ad altri rifiuti domestici.



Conformemente alla Direttiva Europea 2002/96/CE, gli utenti possono contattare il punto vendita presso cui è stato acquistato il prodotto, o le autorità locali pertinenti, per informarsi su come e dove portarlo per il suo smaltimento ecologico e sicuro.

La VIRUTEX si riserva il diritto di modificare i propri prodotti senza preavviso.

PORTUGUÉS

LIXADEIRA ROTORBITAL RTE84H

1. DADOS TÉCNICOS

Motor Universal.....	50/60 Hz
Potência.....	180 W
Velocidade regulável.....	7.000-12.500/min ⁻¹
Oscilações.....	14000-25000
Diâmetro da órbita.....	2 mm
Diâmetro do disco abrasivo.....	D.125

Peso.....1,4 Kg
Nível de pressão acústica contínuo
equivalente ponderado A.....76 dBA
Incerteza.....K = 3 dBA



Usar protecção auricular!

Valores totais de vibração..... a_h : 3,8 m/s²
Incerteza.....K: 1,5 m/s²

2. UTILIZAÇÃO

A lixadeira rotorbital de uma mão RTE84H faz a combinação de dois movimentos, um de rotação e outro orbital, que lhe permitem executar operações de desbaste e acabamento com grande rapidez, deixando as superfícies polidas, lisas e sem sulcos, tornando-a a máquina ideal para realizar trabalhos delicados e de envernizamento.

A regulação electrónica da velocidade, disponível neste modelo, permite realizar um trabalho à velocidade adequada a cada superfície e abrasivo, o que é especialmente conveniente no polimento de materiais termossensíveis que requerem velocidades de polimento mais reduzidas.

Para alcançar o acabamento desejado, o polimento deverá ser efectuado em camadas sucessivas, recorrendo a abrasivos de granulometria cada vez mais fina.

Esta lixadeira está equipada com um prato para discos abrasivos de fixação por Velcro e dispõe de aspiração forçada do pó resultante do polimento.

3. EQUIPAMENTO PADRÃO

No interior de cada caixa encontrará os seguintes elementos:

- Lixadeira rotorbital RTE84H electrónica
- Conjunto saco de aspiração
- Manual de instruções e documentação diversa
- 1 disco abrasivo Velcro

4. ACESSÓRIOS OPCIONAIS

- 6446073 Acoplamento de aspiração. Este acoplamento permite a conexão da máquina a uma fonte externa de aspiração.

5. INSTRUÇÕES DE SEGURANÇA PARA O MANUSEAMENTO DA MÁQUINA



Antes de utilizar as lixadeiras, leia atentamente o FOLHETO DE INSTRUÇÕES GERAIS DE SEGURANÇA que vem junto com a documentação da máquina.

1. A tensão de alimentação deve corresponder aos dados constantes da placa de identificação.
2. Perigo! Manter a mão afastada da área de trabalho. Não segurar na máquina por baixo durante o seu funcionamento.
3. Aconselha-se a montagem de abrasivos originais VIRUTEX
4. Verificar se há pregos na madeira e retirá-los antes de iniciar o polimento.

5. Nunca utilizar a lixadeira em locais onde haja líquidos ou humidade excessiva.

6. Nunca abandone uma ferramenta eléctrica antes das suas partes móveis se terem imobilizado por completo.

7. O pó produzido durante a lixagem pode ser tóxico ou nocivo para a saúde (por exemplo: pinturas efectuadas com tintas à base de chumbo, algumas madeiras e alguns metais). É sempre recomendável a utilização da conexão para a aspiração do pó.

8. PEÇAS SOBRESSELENTES: utilizar apenas peças sobresselentes originais.

6. COLOCAÇÃO EM FUNCIONAMENTO E REGULAÇÃO ELECTRÓNICA

Para colocar a máquina em funcionamento, mover o interruptor "B" para o lado direito. Para efectuar a regulação da velocidade, rodar o botão "A" para a velocidade de trabalho desejada. (Fig. 1).

7. MONTAGEM DOS ABRASIVOS

Colocar o disco abrasivo sobre o prato (Fig. 2), fazendo coincidir os orifícios de aspiração.

Caso o disco não possua orifícios de aspiração, estes podem ser executados, copiando-os do prato.

8. CONEXÃO A UMA ASPIRAÇÃO EXTERIOR

Para ligar a máquina ao aspirador AS182K, AS282K ou a uma outra fonte externa de aspiração, deverá proceder-se à montagem do acoplamento de aspiração 64.46.073 (acessório opcional). Para o efeito, retirar o saco de aspiração "C" (Fig. 3) e encaixar no seu lugar o bocal "D" do acoplamento de aspiração.

A outra extremidade do acoplamento de aspiração permite a conexão à fonte externa de aspiração escolhida.

9. SUBSTITUIÇÃO DAS ESCOVAS

As escovas devem ser substituídas pelo Serviço de Assistência VIRUTEX, quando tiverem transcrito 1000 horas de funcionamento.

10. LUBRIFICAÇÃO E LIMPEZA

A máquina é fornecida totalmente lubrificada de fábrica, não necessitando de cuidados especiais ao longo da sua vida útil. Após cada utilização, é importante limpar sempre cuidadosamente a máquina, utilizando-se um jacto de ar seco. Manter o cabo de alimentação em perfeitas condições de utilização. Manter as aberturas de ventilação e de refrigeração da máquina livres e limpas.

11. NÍVEL DE RUÍDO E DE VIBRAÇÕES

Os níveis de ruído e vibrações desta ferramenta eléctrica foram medidos de acordo com a Norma Europeia EN 60745-2-4 e EN 60745-1 e servem como base de comparação com uma máquina de aplicação semelhante.

O nível de vibrações indicado foi determinado para as principais aplicações da ferramenta e pode ser utilizado como valor de partida para a avaliação da exposição ao

**ВИБРАЦИОННАЯ ШЛИФОВАЛЬНАЯ
МАШИНА RTE84H**

risco das vibrações. Contudo, o nível de vibrações pode alcançar valores muito diferentes do valor indicado noutras condições de aplicação, com outros dispositivos de trabalho ou com uma manutenção deficiente da ferramenta eléctrica e respectivos dispositivos, podendo resultar num valor muito mais elevado devido ao seu ciclo de trabalho e modo de utilização.

Por conseguinte, é necessário estabelecer medidas de segurança para protecção do utilizador contra o efeito das vibrações, tais como a manutenção da ferramenta, conservação dos respectivos dispositivos em perfeito estado e organização dos períodos de trabalho (tais como os períodos de trabalho com a ferramenta em carga e períodos de trabalho com a ferramenta em vazio e sem ser realmente utilizada, uma vez que a redução da carga pode diminuir de forma substancial o valor total da exposição).

12. GARANTIA

Todas as máquinas electro-portáteis VIRUTEX possuem uma garantia válida por 12 meses contados a partir do dia do seu fornecimento, ficando dela excluídas todas aquelas manipulações não adequadas ou pelo desgaste natural da máquina. Para qualquer reparação, há que se dirigir ao Serviço Oficial de Assistência Técnica VIRUTEX.

13. RECICLAGEM DAS FERRAMENTAS ELÉTRICAS

Nunca elimine a ferramenta elétrica com os restantes resíduos domésticos. Recicle as ferramentas, os acessórios e as embalagens de uma forma que respeite o meio ambiente. Respeite os regulamentos em vigor no seu país. Aplicável na União Europeia e nos países europeus com sistemas de recolha seletiva de resíduos: A presença deste símbolo no produto ou no material informativo que o acompanha indica que, no final da sua vida útil, não se deve proceder à sua eliminação em conjunto com outros resíduos domésticos.



Nos termos da Diretiva Europeia 2002/96/CE, os utilizadores podem contactar o estabelecimento onde adquiriram o produto, ou as autoridades locais competentes, para obter informações sobre como e onde poderão levar o produto para que este seja submetido a uma reciclagem ecológica e segura.

A VIRUTEX reserva para si o direito de poder modificar os seus productos, sin a necessidade de aviso prévio.

1. ТЕХНИЧЕСКИЕ ДАННЫЕ

Универсальный двигатель.....	50/60 Гц
Мощность.....	180 Вт
Электронная регулировка скорости вращения.....	7.000-12.500/мин ⁻¹
Количество ходов.....	14.000-25.000
Эксцентриситет.....	2 мм
Диаметр подошвы.....	D 125
Вес.....	1.4 кг

Эквивалентный уровень акустического давления А.....76 дБ(А)
 Диапазон колебания.....К = 3 дБ(А)



Используйте индивидуальные средства защиты слуха!

Уровень вибрации общий.....а_н: 3,8 м/с²
 Диапазон колебания.....К: 1,5 м/с²

2. ИСПОЛЬЗОВАНИЕ

Ручная вибро-шлифовальная машина RTE84H сочетает два типа движения: вращательное и эксцентриковое, способствующие быстрому промежуточному и окончательному шлифованию. Машина идеально подходит для отделочных работ, обеспечивая гладкую, ровную поверхность без царапин.

Электронная регулировка скорости позволяет обрабатывать любой материал с идеальной скоростью и на любых поверхностях, а также использовать вид абразива, который применяется для шлифовки материалов, чувствительных к высокой температуре, требующих более низкой скорости обработки. Для достижения желаемого результата поверхность должна быть обработана в несколько приемов с использованием абразива разной зернистости. Шлифовальная машина оснащена подошвой для абразивных дисков, с системой крепления Velcro и каналами пылеудаления.

3. СТАНДАРТНАЯ КОМПЛЕКТАЦИЯ

Внутри коробки Вы найдете следующее:

- Электрическую вибраторную шлифовальную машину RTE84H
- Мешок для сбора пыли
- Инструкцию по эксплуатации и другую документацию
- 1 Velcro абразивный диск

4. ДОПОЛНИТЕЛЬНЫЕ ПРИСПОСОБЛЕНИЯ

- 6446073 Стандартный комплект для забора пыли. Для подключения машины к внешнему пылесборнику.

5. ИНСТРУКЦИЯ ПО БЕЗОПАСНОСТИ ДЛЯ РУЧНОГО ИСПОЛЬЗОВАНИЯ МАШИНЫ



Прочитайте внимательно общую инструкцию по ТБ, включенную в комплект Документации станка.

1. Перед подключением электричества убедитесь, что напряжение в сети соответствует характеристикам станка.
2. Не вносите руки в зону резания или в зону подогрева.
3. Всегда применяйте только оригинальные запчасти от фирмы Virutex.
4. Перед работой осмотрите поверхность, которую собираетесь шлифовать, удалите все мелкие частицы.
5. Никогда не используйте поврежденные или сильно изношенные ножи.
6. Пыль, которая собирается во время полировочного процесса может оказаться токсичной или вредной для здоровья (например, в случае со свинцовосодержащими красками, некоторыми видами металлов и дерева).
7. Желательно использовать только оригинальные абразивы фирмы Virutex.

6. ЗАПУСК МАШИНЫ И ЭЛЕКТРОННАЯ РЕГУЛИРОВКА

Запуск машины осуществляется нажатием переключателя "В" вправо. Для регулировки скорости, поверните регулятор "А" до желаемой рабочей скорости.

7. УСТАНОВКА АБРАЗИВА

Разместите абразивный диск на подошве (рис. 2), совместив отверстия на диске с отверстиями на подошве. Если диск не имеет отверстий, они могут быть скопированы с отверстий на подошве.

8. ПОДКЛЮЧЕНИЕ К ВНЕШНЕМУ ПЫЛЕСБОРНИКУ

Для подключения машинки к пылеудаляющему аппарату AS182K, AS282K или любому другому типу, вставьте комплект для забора пыли 64.46.073 (дополнительная комплектация). Для этого необходимо снять мешок для забора пыли "С" (рис. 3) и установите насадку D комплекта для забора пыли на его место. Другой конец комплекта для забора пыли подключите к внешнему пылесборнику.

9. ЗАМЕНА ЩЕТОК

Щетки должны быть заменены после 1000 часов работы.

10. СМАЗКА И ЧИСТКА

Машина, доставленная с завода, достаточно смазана и не требует дополнительной смазки.

11. УРОВЕНЬ ШУМА И ВИБРАЦИИ

Уровень шума и вибрации этого устройства были измерены в соответствии с европейским стандартом EN 60745-2-4 и EN 60745-1 и служат основанием для сравнения с другими машинами с подобными характеристиками. Обозначенный уровень вибрации был определен для основных операций и может использоваться как начальное значение для того, чтобы оценить риски, возникающие вследствие вибрации. Однако, колебания могут достигнуть уровней, которые отличаются от объявленного значения при других условиях эксплуатации, с другими инструментами или с недостаточным техническим обслуживанием устройства или его приспособлений, достигая намного более высокой величины в результате цикла работы или способа, которым используется устройство. Необходимо принять меры по обеспечению безопасности пользователя от повышенной вибрации, например, поддержание устройства в чистоте и своевременное техническое обслуживание устройства, приспособлений и инструмента, а также организация продолжительности циклов работы (например, операционное время под нагрузкой и время простоя, т.к. сокращение последнего может существенно влиять на уровень вибрации).

12. ГАРАНТИЯ

Все изделия фирмы VIRUTEX имеют гарантию 12 месяцев с момента поставки. Гарантия не распространяется на ущерб или повреждения, возникшие в результате некорректного использования или естественного износа изделия. Любой ремонт должен выполняться на уполномоченных станциях техобслуживания VIRUTEX.

13. УТИЛИЗАЦИЯ ЭЛЕКТРИЧЕСКОГО ИНСТРУМЕНТА

Никогда не выбрасывайте электрический инструмент вместе с бытовыми отходами. Переработка оборудования, оснастки и тары должна осуществляться методами, минимизирующими отрицательное воздействие на окружающую среду. Применяется для стран Евросоюза и Европейских стран с селективной системой

сбора отходов:

Если нижеприведенный символ указан на продукте или в сопровождающей документации, в конце срока его использования запрещается утилизация данного изделия совместно с бытовыми отходами.



В соответствии с Европейской Директивой 2002/96/EC, пользователь может уточнить у продавца или соответствующих местных властей, где и как можно утилизировать данное изделие без вреда для окружающей среды с целью его безопасной переработки.

Фирма VIRUTEX оставляет за собой право на внесение изменений в свои изделия без предварительного уведомления.

POLSKI

MINISZLIFIERKA MIMOŚRODOWA RTE84H

1. DANE TECHNICZNE

Uniwersalny silnik.....50-60 Hz
Moc.....180 W
Osiągalna prędkość.....7000-12500 min⁻¹
Obrotы.....14000 - 25000
Wymiary orbity.....2 mm
Powierzchnia szlifowana.....130x80 mm
Średnica dysku.....125 mm
Waga.....1.4 kg

Równowartość miary stałego poziomu
natężenia akustycznego.....76 dBA
Odchylenie.....K=3dBA



Noś ochronę aparatu słuchu!

Całkowita wartość wibracji.....ah : 3,8 m/s²
Odchylenie.....K: 1,5 m/s²

2. UŻYTKOWANIE

Miniszlifierka mimośrodowa RTE84H łączy dwa rodzaje ruchu: mimośrodowy i oscylacyjny pozwalając na uzyskanie gładkiej powierzchni. Idealna do prac wykończeniowych wysokiej jakości (powierzchnie delikatne lub lakierowane). Elektroniczna regulacja obrotów umożliwiają dostosowanie prędkości do różnych powierzchni i materiałów, co jest bardzo przydatne przy szlifowaniu materiałów wrażliwych na ciepło, kiedy to zaleca

się niższe prędkości szlifowania.

Aby osiągnąć pożądane wykończenie, powierzchnia powinna być szlifowana kilkakrotnie, używając za każdym razem papieru o wyższej ziarnistości.

Szlifierka posiada podstawę do dysków ściernych Velcro i system odprowadzania pyłów.

3. STANDARDOWE WYPOSAŻENIE

Wewnątrz pudełka znajdować się powinny:

- Elektroniczna miniszlifierka mimośrodowa RTE84H
- Torebka do kolektora pyłu
- Instrukcja obsługi i pozostała dokumentacji
- 1 dysk ścierny Velcro

4. AKCESORIA

-6446073 Waż systemu odpylania 2,25 m

5. INSTRUKCJE BEZPIECZEŃSTWA PRZY PRACY Z URZĄDZENIEM



Zanim zaczniesz pracę ze szlifierką, przeczytaj dokładnie BROSZURĘ OGÓLNYCH ZASAD BEZPIECZEŃSTWA dołączonej do dokumentacji urządzenia.

1. Przed podłączeniem urządzenia do źródła zasilania, upewnij się, że napięcie w sieci odpowiada napięciu podanemu na tabliczce znamionowej urządzenia.
2. Zawsze trzymaj ręce z dala od obszaru pracy urządzenia. Nie dotykaj urządzenia od spodu podczas pracy.
3. Zaleca się używanie jedynie oryginalnych arkuszy ściernych VIRUTEX.
4. Przed rozpoczęciem pracy sprawdź szlifowane materiały i usuń ewentualne gwoździe.
5. Nigdy nie używaj szlifierki w warunkach nadmiernej wilgoci lub w pobliżu cieczy.
6. Nigdy nie odkładaj urządzeń elektrycznych zanim wszystkie ruchome części nie przestaną pracować.
7. Pył, który powstaje przy szlifowaniu może być toksyczny lub szkodliwy dla zdrowia (np. farby z dodatkiem ołowiu, niektóre gatunki drewna i metali). Zalecamy zawsze używać systemu odprowadzania pyłów.
8. CZĘŚCI ZAMIENNE: Używaj jedynie oryginalnych części zamiennych.

6. URUCHOMIANIE URZĄDZENIA Z ELEKTRONICZNĄ REGULACJĄ OBROTÓW

Aby wyłączyć urządzenie przesuń przełącznik B w prawo. Aby dostosować prędkość przekręć pokrętkę A do uzyskania pożądanej prędkości (Rys. 1)

7. INSTALOWANIE DYSKÓW ŚCIERNYCH

Umocuj dysk ścierny na podstawie (Rys. 2) dobierając otwory w dysku do tych na podstawie.

Jeżeli dysk ścierny nie posiada otworów, można ją wykonać, kopiując te z podstawy.

8. PODŁĄCZENIE DO ZEWNĘTRZNEGO SYSTEMU ODPYLANIA

Aby połączyć urządzenie z odkurzaczem AS182K, AS282K lub jakimkolwiek odciąganiem zewnętrznym, zainstaluj standardowe złącze odprowadzania kurzu, 6446073 - 2,25 m lub 1746245 - 5 m. Aby to zrobić usuń torbę kolektora pyłu C (Rys. 3) i dopasuj dyszę "D" złącza odprowadzania kurzu w to miejsce. Drugi koniec złącza należy podłączyć do wybranego odcięcia zewnętrznego.

9. WYMIANA SZCZOTEK

Szczotki powinny być zmieniane po 1000 godzinach pracy w serwisach technicznych VIRUTEX

10. SMAROWANIE I CZYSZCZENIE

Urządzenie jest dostarczane z fabryki całkowicie naoilione i nie wymaga dodatkowego smarowania. Jest ważne aby czyścić urządzenie starannie po każdym użyciu podmuchem suchego powietrza. Utrzymuj przewody w nienagannym stanie. Utrzymuj wszystkie otwory wentylacyjne i chłodnicze urządzenia w czystości, aby nie były zatkane.

11. POZIOM HAŁASU I WIBRACJE

Poziomy te zostały pomierzone zgodnie z Europejskim Standardem EN60745-2-17 oraz EN607-45-1 i służą one jako punkt odniesienia przy innych urządzeniach o podobnym zastosowaniu. Wymieniony poziom vibracji został określony dla głównego przeznaczenia urządzenia i może być wykorzystany jako wartość początkowa do ewaluacji ryzyka związanego z oddziaływaniem vibracji. Jednakże vibracje mogą osiągnąć poziomy, które będą odbiegać od zadeklarowanej wartości w przypadku odmiennych warunków zastosowania, z innym asortymentem lub podczas niewłaściwego użytkowania urządzenia lub jego akcesoriów, przez co osiągniemy znacznie wyższe wartości jako rezultat cyklu pracy lub metody jakiej poddawane jest urządzenie.

Dlatego też niezbędne jest ustalenie procedur bezpieczeństwa aby ochronić użytkownika przed skutkami vibracji, takich jak utrzymywanie urządzenia jak i jego akcesoriów w idealnym stanie i organizowaniu czasu trwania cyklu pracy (np. czas działania, gdy urządzenie podlega obciążeniu i czas działania podczas pracy bez obciążenia, a w efekcie okresów bez pracy efektywnej, jako że redukcja tej ostatniej może mieć wyraźny wpływ na ogólną wartość oddziaływania)

12. GWARANCJA

Wszystkie elektronarzędzia VIRUTEX są objęte 12-miesięczną gwarancją obowiązującą od

daty zakupu. Gwarancja nie obejmuje wszelkich uszkodzeń spowodowanych niewłaściwym użytkowaniem lub naturalnym zużyciem urządzenia. Wszelkie naprawy powinny być dokonywane przez oficjalny serwis VIRUTEX. VIRUTEX zastrzega sobie prawo do dokonywania zmian w swoich produktach bez uprzedniej informacji.

13. UTYLIZACJA URZĄDZEŃ ELEKTRYCZNYCH

Nigdy nie usuwaj sprzętu elektrycznego razem ze śmieciami domowymi. Utylizuj sprzęt, akcesoria i opakowania w sposób, który zminimalizuje jakikolwiek negatywny ich wpływ na środowisko. Stosuj się do przepisów obowiązujących w Twoim kraju. Zastosowanie w Unii Europejskiej oraz w krajach europejskich stosujących selektywną zbiórkę odpadów:

Jeśli poniższy symbol pojawia się na produkcie lub na dołączonej do niego informacji, nie należy po zakończeniu okresu jego żywotności wyrzucać go wraz z innymi odpadami pochodzenia domowego.



Zgodnie z Europejską Dyrektywą 2002/96/EC, użytkownik może skontaktować się ze sprzedawcą, od którego nabył produkt lub z odpowiednimi władzami lokalnymi, aby dowiedzieć się gdzie oraz w jaki sposób może oddać zużyty produkt do bezpiecznej, przyjaznej środowisku utylizacji.

VIRUTEX zastrzega sobie prawo do modyfikowania swoich urządzeń bez wcześniejszego uprzedzenia.



Acceda a toda la información técnica.
Access to all technical information.
Accès à toute l'information technique.
Zugang zu allen technischen Daten.
Accedere a tutte le informazioni tecniche.
Aceso a todas as informações técnicas.
Dostęp do wszystkich informacji technicznych.
Доступ ко всей технической информации.



8496199/032024

Virutex, S.A.

Avda. La Llana, 57
08191 Rubí (Barcelona)
España

info@virutex.es
www.virutex.com

Virutex Italia

Via Vigonovese 79/F
35127 Padova (PD)
Italia

virutex@virutex.it
www.virutex.it

Virutex USA Corp.

1130 Greenskeep Dr Unit B
Kissimmee FL 34741
USA

sales@virutextools.com
www.virutextools.com

Wegoma - Virutex Connection GmbH

Auf der Hub 34
76307 Karlsbad - Ittersbach
Deutschland

info@wegoma-virutex.de
www.wegoma-virutex.de

Virutex France sàrl

26, rue de Verdun - Bât. 9 B
94500 Champigny sur Marne
Francia

contact@virutex.fr
www.virutex.fr