

MANUAL DE INSTRUCCIONES
OPERATING INSTRUCTIONS
MODE D'EMPLOI
GEBRAUCHSANWEISUNG
MANUALE D'ISTRUZIONI
MANUAL DE INSTRUÇÕES
INSTRUKCJA OBSŁUGI
ИНСТРУКЦИЯ ПО ЭКСПЛУАТАЦИИ

Virutex[®]



RTE46L / RTE146L



Lijadora rotorbital
Rotary orbital sander
Ponceuse rotorbitale
Exzentrerschleifer
Levigatrice rotorbitale
Lixadeira rotorbital
Mimośrodowa Szlifierka Obrotowa
Вибрационная Шлифовальная Машина



MANUAL DE INSTRUCCIONES
 OPERATING INSTRUCTIONS
 MODE D'EMPLOI
 GEBRAUCHSANWEISUNG
 MANUALE D'ISTRUZIONI
 MANUAL DE INSTRUÇÕES
 INSTRUKCJA OBSŁUGI
 ИНСТРУКЦИЯ ПО ЭКСПЛУАТАЦИИ



página/page
 Seite/pagina
 страница

ESPAÑOL	Lijadora Rotorbital RTE46L/RTE146L	3
ENGLISH	RTE46L/RTE146L Rotary orbital Sander	6
FRANÇAIS	Ponceuse Rotorbitale RTE46L/RTE146L	8
DEUTSCH	Exzentrerschleifer RTE46L/RTE146L	11
ITALIANO	Levigatrice Rotorbitale RTE46L/RTE146L	13
PORTUGUÉS	Lixadeira Rotativa-Orbital RTE46L/RTE146L	16
POLSKI	RTE46L/RTE146L Mimośrodowa Szlifierka Obrotowa	19
РУССКИЙ	Вибрационная Шлифовальная Машина RTE46L/RTE146L	21

Fig. 1

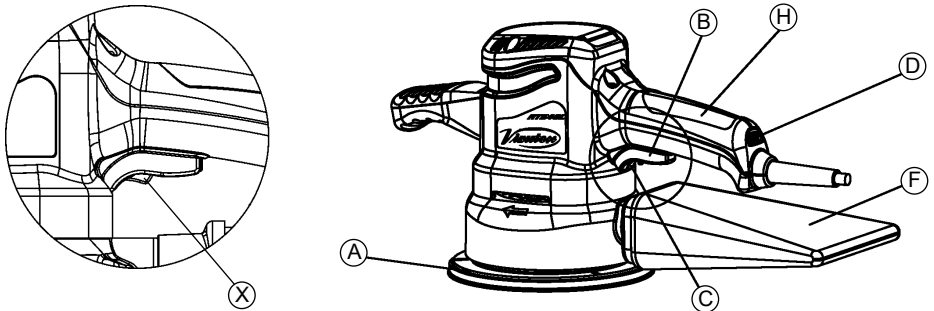
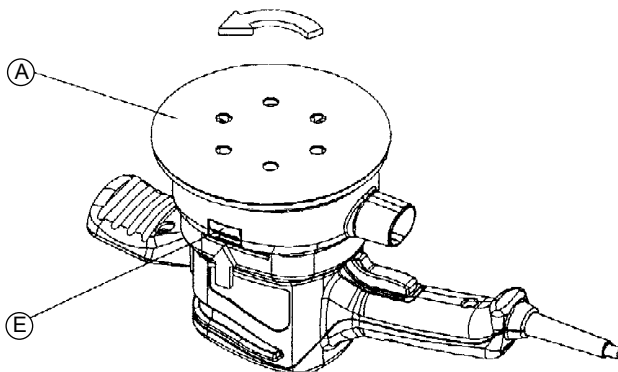


Fig. 2



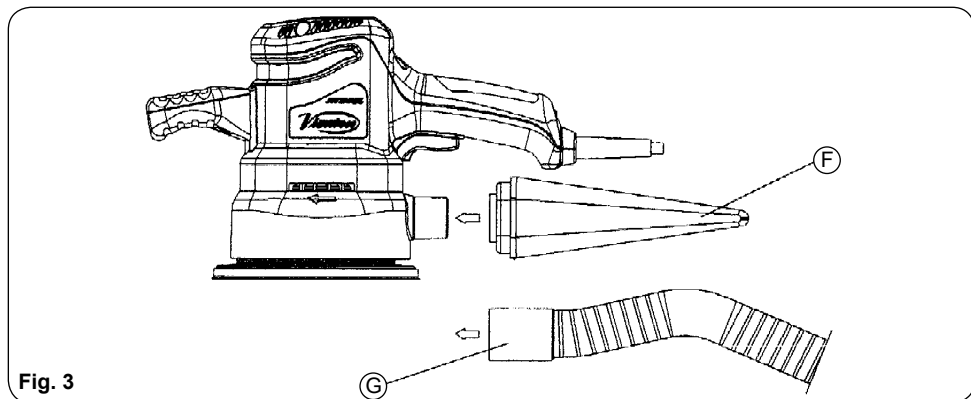


Fig. 3

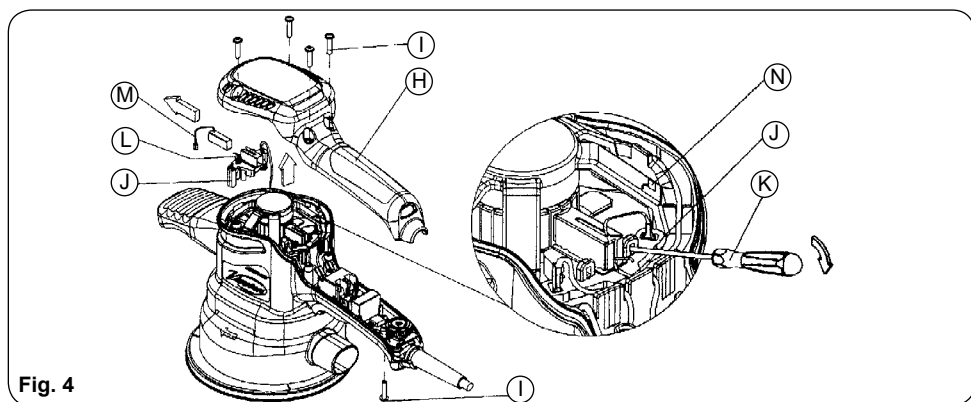


Fig. 4

ESPAÑOL

LIJADORA ROTORBITAL RTE46L/RTE146L

1. INSTRUCCIONES DE SEGURIDAD PARA EL MANEJO DE LA LIJADORA



Antes de utilizar la máquina, lea atentamente el FOLLETO DE INSTRUCCIONES GENERALES DE SEGURIDAD que se adjunta con la documentación de la misma.

1. Asegúrese antes de conectar la máquina, que la tensión de alimentación, corresponda con la indicada en la chapa de características.
2. Peligro, mantener la mano alejada del área de trabajo. No coger la máquina por debajo mientras está en

funcionamiento.

3. Inspeccionar y sacar los clavos de la superficie de lijado, antes de empezar a trabajar.
4. Desconecte la máquina de la red eléctrica antes de realizar cualquier operación de mantenimiento.
5. Nunca deje una herramienta eléctrica antes que sus partes móviles hayan dejado de moverse completamente.
6. Nunca usar la lijadora, donde haya líquidos o excesiva humedad.
7. Si emplea Vd. abrasivos adhesivos, es conveniente retirar el disco una vez finalizado el trabajo, ya que, pasados unos días, podría presentar dificultades el despegarlo del plato. No intente volver a pegar en el plato un disco de papel abrasivo, una vez haya sido despegado, la reducción del poder adherente, podría ocasionar un desprendimiento del disco abrasivo, con peligro para el usuario. Asegúrese, antes de pegar un nuevo disco abrasivo, que el plato está libre de suciedad.
8. El polvo producido durante el lijado puede resultar tóxico o nocivo para la salud (por ejemplo: pinturas

al plomo, algunas maderas y metales). Se recomienda utilizar siempre la conexión para la aspiración de polvo.
9. Piezas de recambio: Usar solo recambios originales.

2. CARACTERÍSTICAS TÉCNICAS

MODELO RTE46L

Tipo de máquina...LJADORA ROTORBITAL ELECTRÓNICA
Potencia absorbida.....350 W
Motor universal.....50/60 Hz
R.p.m en vacío.....4.000-8.000 rpm
Diámetro órbita.....7 mm
Diámetro disco abrasivo.....150 mm
Peso.....2,6 Kg

Nivel de Presión acústica Ponderado A.....81 dBA
Nivel de Potencia acústica Ponderada A.....92 dBA
Incertidumbre de la medición.....K=3 dBA



¡Usar protectores auditivos!

Nivel total de emisión de vibraciones..... $a_{p,1}$: 2,6 m/s²
Incertidumbre de la medición.....K: 1,5 m/s²

MODELO RTE146L

Tipo de máquina...LJADORA ROTORBITAL ELECTRÓNICA
Potencia absorbida.....350 W
Motor universal.....50/60 Hz
R.p.m en vacío.....4.000-8.000 rpm
Diámetro órbita.....4 mm
Diámetro disco abrasivo.....150 mm
Peso.....2,6 Kg

Nivel de Presión acústica Ponderado A.....81 dBA
Nivel de Potencia acústica Ponderada A.....92 dBA
Incertidumbre de la medición.....K=3 dBA



¡Usar protectores auditivos!

Nivel total de emisión de vibraciones..... $a_{p,1}$: 2,6 m/s²
Incertidumbre de la medición.....K: 1,5 m/s²

3. EQUIPO ESTÁNDAR

En el interior de la caja Ud. encontrará los elementos siguientes:

- Lijadora rotorbital RTE46L ó RTE146L.
- Plato duro base velcro.
- Disco papel esmeril grano 120.
- Conjunto bolsa aspiración.
- Manual de instrucciones y documentación diversa.

4. ACCESORIOS OPCIONALES Y HERRAMIENTAS

1. Plato duro base velcro ref. 4645093
2. Plato blando base velcro ref. 4745092
3. Plato duro adhesivo ref. 4645010
4. Plato blando adhesivo ref. 4745040

4

5. Acoplamiento de aspiración estándar 2.25 m ref. 6446073

6. Acoplamiento aspiración estándar 5 m ref. 1746245

5. APLICACIONES

Especialmente indicada para el trabajo de la madera. Gracias a sus dos movimientos (rotativo y orbital), permite realizar operaciones de desbaste y acabado con una gran rapidez, dejando las superficies completamente lisas y sin ningún tipo de rayas. Dadas sus características, resulta ideal para los delicados lijados en trabajos de barnizados. Con los abrasivos apropiados, también puede utilizarse en el lijado de carrocerías de automóviles, o en el pulido de chapas y metales, recomendándose en tales casos el plato blando ref. 4745092.

La lijadora está equipada con un sistema de aspiración forzada del polvo de lijado y una bolsa de recogida de éste.

6. PREPARACIÓN DE LA MÁQUINA

Situar el disco abrasivo sobre el plato "A" (Fig. 1) y colocarlo haciendo coincidir sus agujeros con los agujeros del plato.

En caso de no disponer de discos abrasivos con orificios de aspiración, éstos pueden ser realizados copiando, los que dispone el plato.

7. PUESTA EN MARCHA Y REGULACIÓN ELECTRÓNICA

Para poner en marcha la máquina, pulsar el interruptor "B" y posteriormente accionar su enclavamiento delantero "C" si es necesario (Fig. 1).

Para desenclavar el interruptor presionar el gatillo "B" sobre el pulsador de desenclavado "X" (Fig. 1).

La regulación electrónica de la velocidad, en el modelo RTE46L ó RTE146L, permite trabajar a la velocidad idónea para cada superficie y abrasivo, lo que resulta especialmente conveniente para el lijado de materiales termosensibles, que requieren velocidades de lijado reducidas. Para la regulación de la velocidad hacer girar el botón "D" a la velocidad de trabajo que se requiera (Fig. 1).

Mantener la máquina sobre la superficie de trabajo y efectuar los desplazamientos precisos para conseguir la calidad de acabado deseada. No es necesario efectuar una gran presión sobre la máquina durante el trabajo, ya que los mejores acabados se consiguen con el propio peso de la máquina.

8. CAMBIO DE PLATO ESMERILADO



Desconectar la máquina de la red eléctrica, antes de efectuar cualquier operación de mantenimiento.

Pulsar el botón "E" para bloquear y aflojar el plato "A" efectuando un giro en el sentido contrario a las agujas del reloj (Fig. 2).

Para colocar un plato nuevo, efectuar la misma operación a la inversa.

9. CONEXIÓN A UNA ASPIRACIÓN EXTERIOR

Para conectar la máquina a los aspiradores AS182K, AS282K, o otra fuente externa de aspiración, deberá montarse el acoplamiento de aspiración refs. 6446073 o 1746245 (accesorio opcional). Para ello, retirar la bolsa de aspiración "F", y encajar en su lugar la boquilla "G", del acoplamiento de aspiración (Fig. 3).

El otro extremo del acoplamiento de aspiración, permite la conexión a la fuente externa de aspiración elegida.

10. MANTENIMIENTO ESCOBILLAS Y COLECTOR



Desconectar la máquina de la red eléctrica, antes de efectuar cualquier operación de mantenimiento.

Es importante sustituir las escobillas cuando tengan una longitud mínima de 9 mm.

Cambio de escobillas.

Retirar la tapa "H", quitando los cinco tornillos "I" que la sujetan (Fig. 4).

Extraer los portaescobillas "J" con la ayuda de un pequeño destornillador "K", introduciéndolo en una de las dos ranuras y haciendo palanca sobre ella. Desplazar hacia atrás el extremo del muelle "L". Retenerlo en esa posición para extraer la escobilla gastada "M" y sustituirla por una nueva original VIRUTEX. Colocar de nuevo el portaescobillas procurando que asiente firmemente en la carcasa y que cada una de las escobillas presionen suavemente sobre el colector. La posición del terminal de conexión de la escobilla en el portaescobillas, está indicada en la carcasa de la máquina mediante un símbolo indicativo "N" para facilitar su montaje.

Asegurarse al poner la tapa, que los prensos del portaescobillas no pellizquen el cable de éstas.

Montar la tapa "H" nuevamente con sus correspondientes tornillos.

Es aconsejable dejar en marcha la máquina en vacío durante 15 minutos, para conseguir una correcta adaptación de las escobillas.



Si observa que el colector presenta quemaduras o resaltes, debe hacerlo reparar en un Servicio Técnico VIRUTEX. Para esta operación no utilizar nunca papel esmeril.

11. LUBRICACIÓN Y LIMPIEZA

La máquina se entrega totalmente lubricada de fábrica no precisando cuidados especiales a lo largo de su vida útil. Es importante limpiar siempre cuidadosamente la máquina después de su utilización mediante un chorro de aire seco.

Mantener el cable de alimentación en perfectas condiciones de uso.

Mantener libres y limpias, las aberturas de ventilación y refrigeración de la máquina.

12. NIVEL DE RUIDO Y VIBRACIONES

Los niveles de ruido y vibraciones de esta herramienta eléctrica han sido medidos de acuerdo con la Norma Europea EN 60745-2-4 y EN 60745-1 y sirven como base de comparación con máquinas de semejante aplicación. El nivel de vibraciones indicado ha sido determinado para las aplicaciones principales de la herramienta, y puede ser utilizado como valor de partida para la evaluación de la exposición al riesgo de las vibraciones. Sin embargo, el nivel de vibraciones puede llegar a ser muy diferente al valor declarado en otras condiciones de aplicación, con otros útiles de trabajo o con un mantenimiento insuficiente de la herramienta eléctrica y sus útiles, pudiendo llegar a resultar un valor mucho más elevado debido a su ciclo de trabajo y modo de uso de la herramienta eléctrica.

Por tanto, es necesario fijar medidas de seguridad de protección al usuario contra el efecto de las vibraciones, como pueden ser mantener la herramienta y útiles de trabajo en perfecto estado y la organización de los tiempos de los ciclos de trabajo (tales como tiempos de marcha con la herramienta bajo carga, y tiempos de marcha de la herramienta en vacío y sin ser utilizada realmente ya que la reducción de estos últimos puede disminuir de forma sustancial el valor total de exposición).

13. GARANTÍA

Todas las máquinas electroportátiles VIRUTEX, tienen una garantía válida de 12 meses a partir del día de su suministro, quedando excluidas todas las manipulaciones o daños ocasionados por manejos inadecuados o por desgaste natural de la máquina.

Para cualquier reparación dirigirse al Servicio de Asistencia VIRUTEX .

14. RECICLAJE DE LAS HERRAMIENTAS ELÉCTRICAS

Nunca tire la herramienta eléctrica con el resto de residuos domésticos. Recicle las herramientas, accesorios y embalajes de forma respetuosa con el medio ambiente. Respete la normativa vigente de su país.

Aplicable en la Unión Europea y en países europeos con sistemas de recogida selectiva de residuos:

La presencia de esta marca en el producto o en el material informativo que lo acompaña, indica que al finalizar su vida útil no deberá eliminarse junto con otros residuos domésticos.



Conforme a la Directiva Europea 2002/96/CE los usuarios pueden contactar con el establecimiento donde adquirieron el producto, o con las autoridades locales pertinentes, para informarse sobre cómo y dónde pueden llevarlo para que sea sometido a un reciclaje ecológico y seguro.

VIRUTEX se reserva el derecho de modificar sus productos sin previo aviso.

ENGLISH

RTE46L/RTE146L ROTARY ORBITAL SANDER

1. INSTRUCTIONS FOR SAFE HANDLING OF THE SANDER



You will find the **GENERAL SAFETY INSTRUCTIONS** leaflet with the documentation. Read this carefully before using the sander.

1. Before connecting the machine to the electricity supply, ensure that the current is the same as that specified on the characteristics plate.
2. For your own safety, keep your hands away from the area in which you are working. Do not hold the underside of the machine when it is switched on.
3. Check the surface to be sanded for nails and, before commencing work, remove any that are there.
4. Disconnect the machine from the mains before carrying out any maintenance work.
5. Never put down an electric tool until its moving parts have come to a complete stop.
6. Never use the sander where there is liquid, or in very damp conditions.
7. If you use adhesive sanding discs, it is a good idea to remove the disc as soon as you have finished working, since it may be difficult to do so after a number of days have passed. Do not attempt to re-stick a used adhesive disc to the pad, as the reduced stickiness may cause the

disc to come undone and therefore be a danger to the user. Check that the pad is clean before putting on a new adhesive disc.

8. Dust produced during sanding may be toxic or hazardous to your health (for example, leaded paints, some types of wood and metal). We recommend that you always use the dust collector connection.

9. SPARE PARTS: Use only original VIRUTEX spare parts.

2. TECHNICAL DETAILS

MODEL RTE46L

Type of machine..	ELECTRONIC ROTARY ORBITAL SANDER
Absorbed output.....	350 W
Universal motor.....	50/60 Hz
No-load rpm.....	4,000-8,000 rpm
Orbit diameter.....	7 mm
Abrasive disc diameter.....	150 mm
Weight.....	2.6 Kg

Weighted equivalent continuous acoustic pressure level A.....	81 dBA
Acoustic power level A.....	92 dBA
Uncertainty.....	K = 3 dbA



Wear ear protection!

Vibration total values.....	a_h : 2.6 m/s ²
Uncertainty.....	K: 1.5 m/s ²

MODEL RTE146L

Type of machine..	ELECTRONIC ROTARY ORBITAL SANDER
Absorbed output.....	350 W
Universal motor.....	50/60 Hz
No-load rpm.....	4,000-8,000 rpm
Orbit diameter.....	4 mm
Abrasive disc diameter.....	150 mm
Weight.....	2.6 Kg

Weighted equivalent continuous acoustic pressure level A.....	81 dBA
Acoustic power level A.....	92 dBA
Uncertainty.....	K = 3 dbA



Wear ear protection!

Vibration total values.....	a_h : 2.6 m/s ²
Uncertainty.....	K: 1.5 m/s ²

3. STANDARD EQUIPMENT

- You will find the following in the box:
- RTE46L or RTE146L rotary orbital sander
 - Hard sanding pad (Velcro)
 - Gr. 120 emery sandpaper disc
 - Dust collector bag
 - Instruction manual and other documents

4. OPTIONAL ACCESSORIES AND TOOLS

1. 4645093 Hard sanding pad (Velcro)
2. 4745092 Soft sanding pad (Velcro)
3. 4645010 Hard sanding pad (Adhesive)
4. 4745040 Soft sanding pad (Adhesive)
5. 6446073 Standard dust collector attachment 2.25 m
6. 1746245 Standard dust collector attachment 5 m

5. USES

Ideally suited for woodwork. Thanks to its rotary and orbital movements, this sander makes short work of planing and finishing, leaving surfaces completely smooth and mark-free. Its characteristics make it ideal for delicate work while varnishing.

Using the correct discs, it can also be used for sanding metal bodywork, or for polishing metal and metal sheeting. For the latter, we recommend using 4745092 soft sanding pad.

The sander comes with a forced vacuum system for sanding dust, and a dust collection bag.

6. PREPARING THE MACHINE

Place the sanding disc over pad "A" (Fig. 1) and attach, ensuring the holes in the disc are aligned with those in the pad.

If your sanding discs do not have dust collection holes, these can be made by copying the holes in the pad.

7. TURNING ON THE MACHINE AND ELECTRONIC REGULATION

To turn the machine on, press button "B" and then activate switch "C" at the front, if necessary (Fig. 1).

To unlock the switch, press trigger "B" on the unlocking button "X" (Fig. 1).

Model RTE46L or RTE146L has electronic speed control, allowing you to work at the ideal speed for each surface and type of disc. This makes it the perfect tool for sanding heat-sensitive materials, which need to be sanded at lower speeds. To regulate the speed, adjust button "D" to the desired working speed (Fig. 1).

Place the machine on the surface to be sanded and make the necessary movements to achieve the desired finish quality. There is no need to press down hard on the machine while working, as the best finish is achieved with the machine's own weight.

8. CHANGING THE EMERY PAD



Disconnect the machine from the mains before carrying out any maintenance work.

Press button "E" to block and loosen pad "A" by turning

counterclockwise (Fig. 2).

To put on a new pad, do the same in reverse.

9. CONNECTING TO AN EXTERNAL DUST COLLECTOR

To connect the machine to the AS182K or AS282K dust collectors or to another external dust collector, first attach the 6446073 our 1746245 dust collector attachment (optional accessory). To do this, remove dust collection bag "F" and replace it with nozzle "G" of the dust collector attachment (Fig. 3).

The other end of the dust collector attachment can be connected to your chosen external dust collector.

10. MAINTENANCE OF THE BRUSHES AND THE COLLECTOR



Disconnect the machine from the mains before carrying out any maintenance work.

Change the brushes when they are a minimum of 9 mm long.

Changing the brushes.

Remove cover "H" by undoing the five screws "I" that hold it in place (Fig. 4).

Use small screwdriver "K" to remove brush holder "J". Put the screwdriver into one of the two slots and use it as a lever. Move the end of spring "L" back. Holding it in this position, remove used brush "M" and replace it with a new original VIRUTEX brush. Put the brush holder back in place, ensuring that it fits snugly into the carcass and that each of the brushes press gently on the collector. The position of the connection terminal of the brush in the brush holder is shown on the carcass of the machine with the symbol "N" to facilitate replacement.

Ensure that when the cover is replaced, the clamps of the brush holder do not pinch the cable.

Screw cover "H" back into place.

We advise that you leave the machine on but without using it for 15 minutes so that the brushes can self-adjust.



If you observe any burning or protruding of the collector, take it to a VIRUTEX technical service outlet to be repaired. Never use emery paper for this operation.

11. LUBRICATION AND CLEANING

The machine is delivered from the factory fully lubricated and will not require any special care for the duration of its useful life.

Always clean the machine carefully after each use, using a dry air jet.

Keep the feed cable in perfect working order.

Keep the ventilation and refrigeration openings of the machine clean and free of obstructions.

12. NOISE LEVEL AND VIBRATIONS

The noise and vibration levels of this device have been measured in accordance with European standard EN 60745-2-4 and EN 60745-1 and serve as a basis for comparison with other machines with similar applications. The indicated vibration level has been determined for the device's main applications and may be used as an initial value for evaluating the risk presented by exposure to vibrations. However, vibrations may reach levels that are quite different from the declared value under other application conditions, with other tools or with insufficient maintenance of the electrical device or its accessories, reaching a much higher value as a result of the work cycle or the manner in which the electrical device is used.

Therefore, it is necessary to establish safety measures to protect the user from the effects of vibrations, such as maintaining both the device and its tools in perfect condition and organising the duration of work cycles (such as operating times when the machine is subjected to loads, and operating times when working with no-load, in effect, not in use, as reducing the latter may have a considerable effect upon the overall exposure value).

13. WARRANTY

All VIRUTEX power tools are guaranteed for 12 months from the date of purchase, excluding any damage which is a result of incorrect use or of natural wear and tear on the machine. All repairs should be carried out by the official VIRUTEX technical assistance service.

14. RECYCLING ELECTRICAL EQUIPMENT

Never dispose of electrical equipment with domestic waste. Recycle equipment, accessories and packaging in ways that minimise any adverse effect on the environment. Comply with the current regulations in your country.

Applicable in the European Union and in European countries with selective waste collection systems:

If this symbol appears on the product or in the accompanying information, at the end of the product's useful life it must not be disposed of with other domestic waste.



In accordance with European Directive 2002/96/EC, users may contact the establishment where they purchased the product or the relevant local authority to find out where and how they can take the product for environmentally friendly and safe recycling.

VIRUTEX reserves the right to modify its products without prior notice.

FRANÇAIS

PONCEUSE ROTORBITALE RTE46L/RTE146L

1. INSTRUCTIONS DE SÉCURITÉ POUR UNE BONNE UTILISATION DE LA PONCEUSE



Avant d'utiliser la machine, lire attentivement le LIVRET D'INSTRUCTIONS GÉNÉRALES DE SÉCURITÉ joint à la documentation de la machine.

1. Avant de connecter la machine vérifier que la tension d'alimentation correspond à celle qui est indiquée sur la plaque des caractéristiques.
2. Danger, éloigner la main de l'aire de travail. Ne pas prendre la machine par-dessous lorsqu'elle est en train de fonctionner.
3. Inspecter et enlever les clous de la surface à poncer, avant de commencer à travailler.
4. Déconnecter la machine du réseau électrique avant d'effectuer une opération de maintenance.
5. Ne jamais poser un outil électrique avant l'arrêt complet de ses parties mobiles.
6. Ne jamais utiliser la ponceuse dans un endroit où se trouveraient des liquides ou dans un lieu excessivement humide.
7. Si vous utilisez des abrasifs adhésifs, il est conseillé d'enlever le disque lorsque le travail est fini. En effet, après quelques jours, il serait difficile de le décoller du plateau. N'essayer pas de recoller sur le plateau un disque en papier abrasif car s'il a été décollé, son pouvoir adhésif est réduit. Il pourrait donc provoquer un décollement du disque abrasif et devenir dangereux pour l'utilisateur. Avant de coller un nouveau disque abrasif, vérifier que le plateau est parfaitement propre.
8. La poussière, produite pendant le ponçage, peut être toxique ou nocive pour la santé (par exemple: peintures au plomb, quelques bois et métaux). Il est recommandé de toujours utiliser la connexion d'aspiration de la poussière.
9. PIÈCES DE RECHANGE: Utiliser seulement les pièces de rechange de la marque d'origine.

2. CARACTÉRISTIQUES TECHNIQUES

MODÈLE RTE46L

Type de machine.....	PONCEUSE ROTORBITALE ÉLECTRONIQUE
Puissance d'absorption.....	350 W
Moteur universel.....	50/60 Hz
R.p.m. à vide.....	4.000-8.000 rpm
Diamètre orbite.....	7 mm
Diamètre disque abrasif.....	150 mm
Poids.....	2,6 Kg

Niveau de pression acoustique continu équivalent pondéré A.....	81 dBA
Niveau de puissance acoustique A.....	92 dBA
Incertitude.....	K = 3 dbA



Porter une protection acoustique!

Valeurs totales des vibrations.....	a_h : 2,6 m/s ²
Incertitude.....	K: 1,5 m/s ²

MODÈLE RTE146L

Type de machine.....	PONCEUSE ROTORBITALE ÉLECTRONIQUE
Puissance d'absorption.....	350 W
Moteur universel.....	50/60 Hz
R.p.m. à vide.....	4.000-8.000 rpm
Diamètre orbite.....	4 mm
Diamètre disque abrasif.....	150 mm
Poids.....	2,6 Kg

Niveau de pression acoustique continu équivalent pondéré A.....	81 dBA
Niveau de puissance acoustique A.....	92 dBA
Incertitude.....	K = 3 dbA



Porter une protection acoustique!

Valeurs totales des vibrations.....	a_h : 2,6 m/s ²
Incertitude.....	K: 1,5 m/s ²

3. ÉQUIPEMENT STANDARD

Vous trouverez les éléments suivants à l'intérieur de la boîte:

- Ponceuse rotorbitale RTE46L ou RTE146L.
- Plateau souple base velcro.
- Disque papier abrasif grain 120.
- Sac Kit d'aspiration.
- Mode d'emploi et documentation.

4. ACCESSOIRES EN OPTION ET OUTILLAGE

1. Plateau rigide base velcro réf. 4645093
2. Plateau souple base velcro réf. 4745092
3. Plateau rigide autocollant (adhésif) réf. 4645010
4. Plateau souple autocollant (adhésif) réf. 4745040
5. Kit d'aspiration standard 2,25 m réf. 6446073
6. Kit d'aspiration standard 5 m réf. 1746245

5. APPLICATIONS

Tout spécialement indiquée pour travailler sur le bois. Grâce à ses deux mouvements (rotatif et vibrante), elle permet d'effectuer très rapidement des opérations de dégrossissage et de finition et d'obtenir des surfaces complètement lisses et sans aucune rayure. Ses caractéristiques la rendent idéale pour les ponçages délicats dans le cas des travaux de vernissage.

En utilisant les abrasifs appropriés, elle peut être aussi utilisée pour le ponçage des carrosseries d'automobile ou pour le polissage de tôles ou de métaux. Dans ce cas il est recommandé d'utiliser le plateau souple réf. 4745092. La ponceuse est équipée d'un système d'aspiration forcée de la poussière de ponçage et d'un sac pour la recueillir.

6. PRÉPARATION DE LA MACHINE

Placer le disque abrasif sur le plateau "A" (Fig. 1) en faisant coïncider ses trous avec les trous du plateau. Si vous n'avez pas de feuilles abrasives avec des trous d'aspiration, vous pouvez les faire en copiant ceux qui sont sur le plateau.

7. MISE EN MARCHÉ ET RÉGLAGE ÉLECTRONIQUE

Pour mettre la machine en marche, appuyer sur l'interrupteur "B" puis actionner son enclenchement avant "C" si nécessaire (Fig. 1).

Pour débloquer l'interrupteur, appuyer sur le cran de sûreté "B" situé sur le bouton de déverrouillage "X" (Fig. 1). Le réglage électronique de la vitesse, pour le modèle RTE46L ou RTE146L, permet de travailler à la vitesse la plus appropriée à chaque surface et abrasif. Ceci convient tout particulièrement au ponçage des matériaux sensibles à la chaleur qui ont besoin de vitesses de ponçage très faibles. Pour le réglage de la vitesse, faire tourner le bouton "D" à la vitesse de travail requise (Fig. 1).

Maintenir la machine sur la surface de travail et effectuer des déplacements précis afin d'obtenir des finitions de la qualité désirée. Il n'est pas nécessaire d'exercer une forte pression sur la machine durant le travail puisque les meilleurs résultats s'obtiennent avec le propre poids de la machine.

8. REMPLACEMENT DU PLATEAU DE PONÇAGE



Déconnecter la machine du réseau d'électricité, avant d'effectuer une opération quelconque de maintenance.

Appuyer sur le bouton "E" pour bloquer et desserrer le plateau "A" en le faisant tourner dans le sens contraire

des aiguilles d'une montre (Fig. 2).
Pour poser un nouveau plateau, effectuer la même opération en sens inverse.

9. CONNEXION À UNE SOURCE D'ASPIRATION EXTERNE

Pour connecter la machine aux aspirateurs AS182K, AS282K ou à une autre source externe d'aspiration, on devra monter le kit d'aspiration réfs. 6446073 - 1746245 (accessoire en option). Pour cela, il faut enlever le sac d'aspiration "F" et raccorder à sa place la buse "G" du kit d'aspiration (Fig. 3).

L'autre extrémité du kit d'aspiration permet de connecter à la source externe d'aspiration choisie.

10. MAINTENANCE DES BALAIS ET DU COLLECTEUR



Déconnecter la machine du réseau d'électricité, avant d'effectuer une opération quelconque de maintenance.

Il est important de substituer les balais lorsqu'elles arriveront à une longueur minimum de 9 mm.

Remplacement des balais.

Enlever la plaque de fermeture "H", en quittant les cinq vis "I" qui la maintiennent (Fig. 4).

Extraire les porte-balais "J" à l'aide d'un petit tournevis "K", en l'introduisant dans l'une des deux rainures et en faisant un mouvement de levier sur elle.

Déplacer vers l'arrière l'extrémité du ressort "L". Maintenir ce dernier dans cette position afin d'extraire le balai usé "M" et le remplacer par un autre de la marque originale VIRUTEX. Replacer le porte-balais en vérifiant qu'il se place correctement dans la carcasse et que chaque balai appuie légèrement sur le collecteur. La position du terminal de connexion du balai dans le porte-balais est indiquée sur la carcasse de la machine à l'aide d'un symbole indicateur "N", pour faciliter le montage.

Lorsque vous poserez la plaque de fermeture, vérifier que les pinces du porte-balais ne coïncident pas le câble des balais.

Replacer la plaque de fermeture "H" en utilisant les vis correspondantes.

Il est conseillé de faire fonctionner la machine à vide pendant 15 minutes pour que les balais s'adaptent correctement.



Si vous constatez que le collecteur présente des brûlures et des reliefs, vous devez le faire réparer par le Service Technique VIRUTEX. N'utiliser jamais de papier émeri pour effectuer cette opération.

11. LUBRIFICATION ET NETTOYAGE

La machine livrée, sort de l'usine totalement lubrifiée et n'a pas besoin de soins spéciaux tout au long de sa vie utile.

Il est important de nettoyer toujours soigneusement la machine, après l'avoir utilisé, à l'aide d'un jet d'air sec. Le câble d'alimentation doit toujours être conservé en parfait état.

Les ouvertures d'aération et de réfrigération de la machine doivent toujours être libres et propres.

12. NIVEAU DE BRUIT ET VIBRATIONS

Les niveaux de bruit et de vibrations de cet appareil électrique ont été mesurés conformément à la norme européenne EN 60745-2-4 et EN 60745-1 et font office de base de comparaison avec des machines aux applications semblables.

Le niveau de vibrations indiqué a été déterminé pour les principales applications de l'appareil, et il peut être pris comme valeur de base pour l'évaluation du risque lié à l'exposition aux vibrations. Toutefois, dans d'autres conditions d'application, avec d'autres outils de travail ou lorsque l'entretien de l'appareil électrique et de ses outils est insuffisant, il peut arriver que le niveau de vibrations soit très différent de la valeur déclarée, voire même beaucoup plus élevé en raison du cycle de travail et du mode d'utilisation de l'appareil électrique. Il est donc nécessaire de fixer des mesures de sécurité pour protéger l'utilisateur contre les effets des vibrations, notamment garder l'appareil et les outils de travail en parfait état et organiser les temps des cycles de travail (temps de fonctionnement avec l'appareil en service, temps de fonctionnement avec l'appareil à vide, sans être utilisé réellement), car la diminution de ces temps peut réduire substantiellement la valeur totale d'exposition.

13. GARANTIE

Tous les machines électro-portatives VIRUTEX ont une garantie valable 12 mois à partir de la date d'achat, en étant exclus toutes manipulations ou dommages causés par des managements inadéquats ou par l'usure naturelle de la machine. Pour toute réparation, s'adresser au service officiel d'assistance technique VIRUTEX.

14. RECYCLAGE DES OUTILS ÉLECTRIQUES

Ne jetez jamais un outil électrique avec le reste des déchets ménagers. Recyclez les outils, les accessoires et les emballages dans le respect de l'environnement. Veuillez respecter la réglementation en vigueur dans votre pays. **Applicable au sein de l'Union Européenne et dans les pays européens dotés de centres de tri sélectif des déchets:**

Ce symbole présent sur le produit ou sur la documentation informative qui l'accompagne, indique qu'en fin

de vie, ce produit ne doit en aucun cas être éliminé avec le reste des déchets ménagers.



Conformément à la directive européenne 2002/96/CE, tout utilisateur peut contacter l'établissement dans lequel il a acheté le produit, ou les autorités locales compétentes, pour se renseigner sur la façon d'éliminer le produit et le lieu où il doit être déposé pour être soumis à un recyclage écologique, en toute sécurité.

VIRUTEX se réserve le droit de modifier ses produits sans avis préalable.

DEUTSCH

EXZENTERSCHLEIFER RTE46L/RTE146L

1. SICHERHEITSAUWEISUNGEN FÜR DEN UMGANG MIT DEM SCHLEIFER



Vor der Benutzung ist das MERKBLATT ÜBER ALLGEMEINE UNFALLVERHÜTUNGS-VORSCHRIFTEN, das den Unterlagen über die Maschine beigefügt ist, sorgfältig zu lesen.

1. Vor dem Anschließen der Maschine ist sicherzustellen, dass die Versorgungsspannung der Angabe auf dem Typenschild entspricht.
2. Vorsicht! Die Hände vom Arbeitsbereich fern halten. Die Maschine nicht von unten anfassen, wenn diese in Betrieb ist.
3. Vor Beginn der Arbeit die zu schleifende Oberfläche prüfen und alle Nägel entfernen.
4. Vor Wartungsarbeiten die Maschine abschalten und den Netzstecker ziehen.
5. Elektrische Werkzeuge nie unbeaufsichtigt lassen, bevor diese nicht vollständig zum Stillstand gekommen sind.
6. Die Schleifmaschine nicht auf nassen Oberflächen oder bei hoher Feuchtigkeit anwenden.
7. Bei der Benutzung von Haftscheiben das Schleifblatt nach dem Beenden der Arbeit vom Schleifteller abziehen, da das Entfernen nach einigen Tagen Schwierigkeiten bereiten kann. Nach dem Abziehen des Schleifblattes, dieses nicht wieder auf dem Schleifteller anbringen, da die Haftfähigkeit nachlässt, und sich das Schleifblatt vom Schleifteller lösen kann

und somit zur Gefahr für den Benutzer wird. Vor dem Anbringen eines neuen Schleifblattes ist sicherzustellen, dass der Schleifteller frei von Schmutz ist.

8. Der bei dem Schleifvorgang entstehende Staub kann giftig oder gesundheitsschädlich sein (zum Beispiel: Bleifarbe, bestimmte Holz- und Metallarten). Es empfiehlt sich daher immer die Staubabsaugung zu verwenden.
9. ERSATZTEILE: Nur Originalersatzteile verwenden.

2. TECHNISCHE DATEN

MODELL RTE46L

Maschinentyp.....EXZENTERSCHLEIFERELEKTRONISCHE	
Leistungsaufnahme.....	350 W
Universalmotor.....	50/60 Hz
U/min.....	4.000-8.000
Schwingdurchmesser.....	7 mm
Ø der Schleifscheibe.....	150 mm
Gewicht.....	2,6 Kg

Gewichteter akustischer Dauerdruckpegel A.....	81 dBA
Akustischer Druckpegel A.....	92 dBA
Unsicherheit.....	K = 3 dBA



Gehörschutz tragen!

Schwingungsgesamtwerte.....a _h :	2,6 m/s ²
Unsicherheit.....	K = 1,5 m/s ²

MODELL RTE146L

Maschinentyp.....EXZENTERSCHLEIFERELEKTRONISCHE	
Leistungsaufnahme.....	350 W
Universalmotor.....	50/60 Hz
U/min.....	4.000-8.000
Schwingdurchmesser.....	4 mm
Ø der Schleifscheibe.....	150 mm
Umgerechnetes akustisches	
Dauerdruckpegeläquivalent A.....	81 dB(A)
Durchschnittliche Vibrationsgeschwindigkeit	
(Hand/Arm).....	<2.5 m/s ²
Gewicht.....	2,6 Kg

Gewichteter akustischer Dauerdruckpegel A.....	81 dBA
Akustischer Druckpegel A.....	92 dBA
Unsicherheit.....	K = 3 dBA



Gehörschutz tragen!

Schwingungsgesamtwerte.....a _h :	2,6 m/s ²
Unsicherheit.....	K = 1,5 m/s ²

3. STANDARDAUSRÜSTUNG

Im Koffer befinden sich folgende Bestandteile:

- Exenterschleifer RTE46L oder RTE146L.
- Aufsatz (hart) für Schleifscheibe mit Klettbefestigung
- Schleifpapierscheibe K=120.
- Staubabsaugereinheit.
- Bedienungsanleitung und verschiedene Unterlagen

4. EXTRA-ZUBEHÖR UND WERKZEUGE

1. Aufsatz (hart) für Schleifscheiben mit Klettbefestigung, Art.Nr. 4645093
2. Aufsatz (weich) für Schleifscheiben mit Klettbefestigung, Art.Nr. 4745092
3. Selbsthaftender Schleif-scheibenaufsatz (hart) Art. Nr. 4645010
4. Selbsthaftender Schleif-scheibenaufsatz (weich) Art.Nr. 4745040
5. Staubabsaugschlauch 2,25 m, Art.Nr. 6446073
6. Standard-Absauganschluss 5 m Art.Nr. 1746245

5. ANWENDUNGSBEREICH

Speziell für die Bearbeitung von Holz geeignet. Dank der Kombination von zwei Schleifbewegungen (rotierend und schwingend) lassen sich grobe und feine Schleifarbeiten zeitsparend durchführen. Das Ergebnis sind absolut glatte Oberflächen ohne Schleifspuren. Aufgrund seiner besonderen Eigenschaften eignet sich die Maschine auch für feine Schleifarbeiten auf imprägnierten Oberflächen.

Mit dem geeigneten Schleifpapier sind außerdem Schleifarbeiten an Autokarosserien und Polierarbeiten auf Blechen und Metallen möglich. Hierfür eignet sich besonders der weiche Aufsatz für Schleifscheiben mit Klettbefestigung, Art.Nr. 4745092.

Der Schleifer ist mit einer Staubabsaugung und einem Staubauffangbeutel ausgerüstet.

6. VORBEREITUNG DER MASCHINE

Die Schleifscheibe so auf dem Schleifteller "A" anbringen, dass die Löcher der Schleifscheibe genau über den Löchern des Schleiftellers sitzen.

Falls die Schleifscheibe keine Staubabsauglochung aufweist, können diese dem Schleifteller entsprechend nachträglich angeführt werden.

7. INBETRIEBSETZUNG UND ELEKTRONISCHE EINSTELLUNG

Zum Einschalten der Maschine den Schalter "B" drücken und anschließend falls notwendig die vordere Sperrvorrichtung "C" lösen (Abb. 1).

Zum Ausklinken des Schalters den Riegel "B" auf den Ausklinktaster "X" drücken (Abb. 1).

Die elektronische Geschwindigkeitsregulierung des Modells RTE46L oder RTE146L erlaubt es, die Geschwindigkeit exakt an die zu bearbeitende Oberfläche und die Schleifscheibe anzupassen. Dies ist besonders bei wärmeempfindlichen Materialien, die eine reduzierte Schleifgeschwindigkeit verlangen, von Vorteil. Zur Geschwindigkeitsregulierung den Schalter "D" auf die gewünschte Geschwindigkeit drehen (Abb. 1).

Mit der Maschine auf der Arbeitsfläche bleiben

und notwendigen Bewegungen ausführen, um die gewünschte Oberflächenqualität zu erhalten. Es ist nicht nötig, während der Arbeit großen Druck auf die Maschine auszuüben, da die besten Ergebnisse durch das Eigengewicht der Maschine erzielt werden.

8. AUSWECHSELN DES SCHLEIFTELLERS



Vor Wartungsarbeiten die Maschine ausschalten und den Netzstecker ziehen.

Den Schalter "E" zur Blockierung des Schleiftellers "A" gedrückt halten und diesen entgegen dem Uhrzeigersinn herausdrehen (Abb. 2).

Um einen neuen Schleifteller aufzusetzen, den Vorgang in umgekehrter Richtung ausführen.

9. ANSCHLUSS AN EXTERNE STAUBABSAUGUNG

Zum Anschließen der Staubabsaugungen AS182K, AS282K oder anderer externer Staubabsaugungen ist der Staubabsaugschlauch Art.Nr. 6446073 - 1746245 (Extra-Zubehör) zu montieren. Dazu den Staubbeutel "F" entfernen und das Mundstück "G" des Staubabsaugschlauchs einsetzen (Abb. 3).

Das andere Ende des Staubabsaugschlauchs kann an die gewünschte externe Staubabsaugung angebracht werden.

10. WARTUNG DER BÜRSTEN UND DES SCHLEIFRINGS



Vor Wartungsarbeiten die Maschine ausschalten und den Netzstecker ziehen.

Die Bürsten müssen ausgetauscht werden, sobald diese die Mindestlänge von 9 mm aufweisen.

Auswechseln der Bürsten.

Die fünf Schrauben "I" entfernen und den Deckel "H" abnehmen (Abb. 4).

Die Bürstenhalter mit Hilfe eines kleinen Schraubendrehers "K" abnehmen. Dazu den Schraubendreher in eine der Nuten einführen und die Bürstenhalter durch Hebelwirkung lösen. Das Ende der Feder "L" nach hinten verschieben. Die Feder in dieser Position halten, um die abgenutzte Bürste "M" durch eine neue Originalbürste von VIRUTEX zu ersetzen. Den Bürstenhalter erneut fest in das Gehäuse einsetzen, sodass alle Bürsten leicht auf den Schleifring drücken. Um den Einbau zu erleichtern, ist die Position des Anschlussstücks der Bürste im Bürstenhalter durch ein Symbol "N" im Maschinengehäuse ausgewiesen.

Beim Aufsetzen des Deckels ist darauf zu achten, dass

die Klemmvorrichtungen der Bürstenhalter deren Kabel nicht einwickeln.
Den Deckel "H" wieder mit den entsprechenden Schrauben befestigen.

Es wird empfohlen, die Maschine zur Anpassung der Bürsten 15 Minuten lang laufen zu lassen.



Wenn der Schleifring Brandspuren oder Zacken aufweist, ist er zur Reparatur zum Kundendienst von VIRUTEX zu bringen. Niemals Schleifpapier dazu verwenden.

11. ÖLUNG UND REINIGUNG

Die Maschine wird fertig geölt geliefert und bedarf während der gesamten Nutzungsdauer keiner speziellen Pflege mehr.

Die Maschine nach jeder Nutzung sorgfältig mit einem trockenen Luftstrahl reinigen.

Das Stromkabel in einwandfreiem Zustand halten.

Die Lüftungs- und Kühlöffnungen der Maschine frei und sauber halten.

12. GERÄUSCH- UND VIBRATIONSPEGEL

Die Lärm- und Vibrationswerte dieses Elektrowerkzeugs wurden in Übereinstimmung mit der europäischen Norm EN 60745-2-4 und EN 60745-1 gemessen und dienen als Vergleichsgrundlage bei Maschinen für ähnliche Anwendungen.

Der angegebene Vibrationspegel wurde für die wesentlichen Einsatzzwecke des Werkzeugs ermittelt und kann bei der Beurteilung der Gefahren durch die Aussetzung unter Vibrationen als Ausgangswert benutzt werden. Die Vibrationswerte können sich jedoch unter anderen Einsatzbedingungen, mit anderen Arbeitswerkzeugen oder bei einer ungenügenden Wartung des Elektrowerkzeugs oder seiner Werkzeuge stark vom angegebenen Wert unterscheiden und aufgrund des Arbeitszyklus und der Einsatzweise des Elektrowerkzeugs einen bedeutend höheren Wert aufweisen.

Es ist daher erforderlich, Sicherheitsmaßnahmen zum Schutz des Anwenders vor den Vibrationen festzulegen. Dazu können die Aufrechterhaltung des einwandfreien Zustands des Werkzeugs und der Arbeitsutensilien sowie die Festlegung der Zeiten der Arbeitszyklen gehören (wie Laufzeiten des Werkzeugs unter Last und im Leerlauf, ohne tatsächlich eingesetzt zu werden, wodurch die Gesamtzeit der Vibrationsauswirkungen bedeutend verringert werden kann).

13. GARANTIE

Alle Elektrowerkzeuge von VIRUTEX haben eine Garantie von 12 Monaten ab dem Lieferdatum. Hiervon ausgeschlossen sind alle Eingriffe oder Schäden

aufgrund von unsachgemäßen Gebrauch oder natürlicher Abnutzung des Geräts.

Weenden Sie sich im Falle einer Reparatur immer an den zugelassenen Kundendienst von VIRUTEX.

14. RECYCELN VON ELEKTROWERKZEUGEN

Entsorgen Sie Elektrowerkzeuge nie zusammen mit den restlichen Hausabfällen. Recyceln Sie die Werkzeuge, das Zubehör und die Verpackungen umweltgerecht. Beachten Sie die geltenden Rechtsvorschriften Ihres Landes.

Anwendbar in der Europäischen Union und in Ländern mit Mülltrennsystemen:

Das Vorhandensein dieser Kennzeichnung auf dem Produkt oder im beiliegenden Informationsmaterial bedeutet, dass das Produkt nach seiner Nutzungsdauer nicht zusammen mit anderen Haushaltsabfällen entsorgt werden darf.



Gemäß der EU-Richtlinie 2002/96/EG können sich die Nutzer an die Verkaufsstelle, bei der sie das Produkt erworben haben, oder an die zuständigen örtlichen Behörden wenden, um in Erfahrung zu bringen, wohin Sie das Produkt zur umweltgerechten und sicheren Entsorgung bringen können.

VIRUTEX behält sich das Recht vor, die Produkte ohne vorherige Ankündigung zu verändern.

ITALIANO

LEVIGATRICE ROTORBITALE RTE46L/RTE146L

1. NORME DI SICUREZZA PER L'USO DELLA LEVIGATRICE



Prima di usare la macchina, leggere attentamente le NORME GENERALI DI SICUREZZA allegata alla relativa documentazione.

1. Prima di collegare la macchina a rete, controllare che la tensione di alimentazione corrisponda a quella indicata sulla targhetta delle caratteristiche.

2. Pericolo: tenere le mani lontane dalla superficie di lavoro.

Non prendere la macchina dalla parte inferiore mentre è accesa.

3. Controllare se vi sono dei chiodi sulla superficie da levigare ed estrarli prima di iniziare il lavoro.

4. Staccare la macchina dalla rete elettrica prima di eseguire qualsiasi intervento di manutenzione.

5. Non posare mai un utensile elettrico finché le parti mobili non si sono fermate del tutto.

6. Non usare mai la levigatrice in presenza di liquidi o di umidità eccessiva.

7. Se si usano abrasivi autoadesivi, è conveniente togliere il disco dopo aver terminato il lavoro: infatti, dopo qualche giorno potrebbe essere difficile staccare il disco dal platorello. Non cercate di riattaccare un disco abrasivo al platorello dopo averlo scollato: data la riduzione del potere adesivo si potrebbe staccare durante il lavoro, con i conseguenti pericoli per l'utente. Prima di attaccare un disco abrasivo nuovo, controllare che il platorello sia pulito.

8. La polvere che si produce durante la levigatura può essere tossica o nociva per la salute (esempio: vernici al piombo, alcuni tipi di legno e metallo). Si raccomanda di usare sempre l'attacco per aspirazione.

9. PEZZI DI RICAMBIO: Usare solo ricambi originali.

2. DATI TECNICI

MODELLO RTE46L

Tipo di macchina.....LEVIGATRICE ROTORBITALE
ELETTRONICA

Potenza.....350 W

Motore universale.....50/60 Hz

Velocità a vuoto.....4.000-8.000 giri/minuto

Diametro dell'orbita.....7 mm

Diametro del platorello.....150 mm

Peso.....2,6 Kg

Livello di pressione acustica continuo equivalente ponderato A.....81 dBA

Livello di potenza acustica A.....92 dBA

Incertezza della misura.....K = 3 dBA



Usare la protezione acustica!

Valori totali delle oscillazioni..... a_h : 2,6 m/s²

Incertezza della misura.....K: 1,5 m/s²

MODELLO RTE146L

Tipo di macchina.....LEVIGATRICE ROTORBITALE
ELETTRONICA

Potenza.....350 W

Motore universale.....50/60 Hz

Velocità a vuoto.....4.000-8.000 giri/minuto

Diametro dell'orbita.....4 mm

Diametro del platorello.....150 mm

LPeso.....2,6 Kg

Livello di pressione acustica continuo equivalente

ponderato A.....81 dBA

Livello di potenza acustica A.....92 dBA

Incertezza della misura.....K = 3 dBA



Usare la protezione acustica!

Valori totali delle oscillazioni..... a_h : 2,6 m/s²

Incertezza della misura.....K: 1,5 m/s²

3. DOTAZIONE STANDARD

All'interno della scatola troverete i seguenti elementi:

Levigatrice rotorbitale RTE46L o RTE146L.

Platorello duro velcro

Disco di carta abrasiva Gr. 120.

Gruppo sacchetto raccogli-polvere.

Manuale di istruzioni e documentazione varia.

4. ACCESSORI A RICHIESTA E UTENSILI

1. Platorello duro con velcro rif. 4645093

2. Platorello flessibile con velcro rif. 4745092

3. Platorello rigido rif. 4645010

4. Platorello flessibile PUR rif. 4745040

5. Kit aspirazione esterna da 2,25 m rif. 6446073

6. Raccordo di aspirazione standard 5 m rif. 1746245

5. USI

Specialmente indicata per lavorare su legno. Grazie ai due movimenti (rotatorio e orbitale) consente di eseguire velocemente operazioni di sgrossatura e di rifinitura, lasciando le superfici completamente lisce e senza graffi né solchi. Queste caratteristiche la rendono ideale per le levigature di precisione nei lavori di verniciatura.

Con gli abrasivi appropriati può servire anche per levigare carrozzerie di automobili o per smerigliare lamiere e metalli: in tal caso si raccomanda l'uso del platorello flessibile rif. 4745092.

La levigatrice è dotata di un sistema di aspirazione forzata della polvere che si produce con la levigatura e di un sacchetto raccogli-polvere.

6. PREPARAZIONE DELLA MACCHINA

Posizionare il disco abrasivo sul platorello "A" (Fig. 1) e collocarlo facendone coincidere i fori con quelli del piatto.

Se non si dispone di dischi abrasivi con fori d'aspirazione, possono essere praticati copiando quelli del platorello.

7. MESSA IN MOTO E REGOLAZIONE ELETTRONICA

Per mettere in moto la macchina, premere l'interruttore "B" e poi agire - se necessario - sul dispositivo di blocco anteriore "C" (Fig. 1).

Per sbloccare l'interruttore, premere la levetta "B" posta sul pulsante di sblocco "X" (Fig. 1).

Nel modello RTE46L o RTE146L, la regolazione elettronica della velocità consente di lavorare alla velocità più adeguata in funzione della superficie di lavoro e dell'abrasivo impiegato: ciò è particolarmente utile quando bisogna levigare materiali termosensibili, che richiedono velocità ridotte. Per regolare la velocità, ruotare il bottone "D" sulla velocità di lavoro desiderata (Fig. 1).

Tenere la macchina sulla superficie di lavoro ed eseguire le passate necessarie fino a ottenere la rifinitura desiderata. Non è necessario premere con forza sulla macchina durante la levigatura: per ottenere i migliori risultati è sufficiente il peso della macchina.

8. SOSTITUZIONE DEL PLATORELLO



Staccare la macchina dalla rete elettrica prima di eseguire qualsiasi intervento di manutenzione.

Premere il pulsante "E" per bloccare il platorello "A", quindi allentarlo girandolo in senso antiorario (Fig. 2). Per montare un altro platorello, eseguire le stesse operazioni in ordine inverso.

9. COLLEGAMENTO AD ASPIRATORE ESTERNO

Per collegare la macchina a un aspiratore AS182K o AS282K, oppure a un altro dispositivo aspiratore esterno, occorre montare il kit per aspirazione esterna rif. 6446073 - 1746245 (accessorio opzionale). Per farlo, togliere il sacchetto raccogli-polvere "F" e inserire al suo posto la bocchetta "G" del kit per aspirazione esterna (Fig. 3).

L'altra estremità del kit per aspirazione esterna va collegata al dispositivo aspiratore esterno.

10. MANUTENZIONE DELLE SPAZZOLE E DEL COLLETTORE



Staccare la macchina dalla rete elettrica prima di eseguire qualsiasi intervento di manutenzione.

Sostituire le spazzole quando raggiungono una lunghezza minima di 9 mm.

Sostituzione delle spazzole

Togliere il coperchio "H" svitando le cinque viti "I" che lo fissano (Fig. 4).

Tirare fuori il portaspaZZole "J" inserendo un piccolo cacciavite "K" in una delle due fessure e facendo leva.

Spostare all'indietro l'estremità della molla "L". Tenerla

in questa posizione in modo da poter estrarre la spazzola consumata "M" e sostituirla con una spazzola nuova originale VIRUTEX.

Rimontare il portaspaZZole e assestarlo saldamente nella carcassa, in modo che le spazzole premano leggermente sul collettore. La posizione del terminale di collegamento della spazzola sul portaspaZZole è indicata sulla carcassa della macchina con un simbolo indicativo "N", per facilitarne il montaggio.

Quando si rimette il coperchio, controllare che i pressori del portaspaZZole non schiaccino il filo.

Rimontare il coperchio "H" e avvitare le viti.

Si consiglia di far funzionare la macchina a vuoto per 15 minuti, in modo da permettere un buon assetto delle spazzole.



Se il collettore è bruciato o deformato, è necessario farlo riparare presso un servizio di assistenza tecnica VIRUTEX. Per eseguire questa operazione, non usare mai carta vetrata.

11. LUBRIFICAZIONE E PULIZIA

La macchina viene consegnata già lubrificata e non sono necessarie cure particolari durante la sua vita utile. Si consiglia di pulire sempre accuratamente la macchina dopo l'uso con un getto d'aria compressa. Il cavo elettrico deve essere tenuto in perfette condizioni. Tenere libere e pulite le aperture di ventilazione e di raffreddamento della macchina.

12. LIVELLO DI RUMOROSITÀ E VIBRAZIONI

I livelli di rumore e vibrazioni di questo apparato elettrico sono stati misurati in conformità con la Norma Europea EN 60745-2-4 e EN 60745-1 e fungono da base di confronto con macchine per applicazioni simili. Il livello di vibrazioni indicato è stato determinato per le principali applicazioni dell'apparato e può essere utilizzato come punto di partenza per la valutazione dell'esposizione al rischio delle vibrazioni. Ciononostante, il livello di vibrazioni può variare notevolmente rispetto al valore dichiarato in altre condizioni di applicazione, con altri strumenti di lavoro o in caso di manutenzione insufficiente dell'apparato elettrico e dei suoi strumenti, e può aumentare notevolmente come conseguenza del ciclo di lavoro e del modo d'uso dell'apparato elettrico.

Pertanto è necessario stabilire misure di sicurezza per la protezione dell'utente dall'effetto delle vibrazioni, ad esempio mantenendo l'apparato e gli strumenti di lavoro in perfetto stato e pianificando i tempi dei cicli lavorativi (ad esempio i tempi di funzionamento dell'apparato sotto carico e i tempi di funzionamento a vuoto quando l'apparato non viene realmente

utilizzato, dato che la riduzione di questi ultimi può ridurre in modo sostanziale il valore totale dell'esposizione).

13. GARANZIA

Tutte le macchine elettroportatili VIRUTEX hanno una garanzia di 12 mesi valida a partire dalla data di consegna, con l'esclusione di tutte le manipolazioni o danni derivanti da un uso inadeguato o dall'usura normale della macchina. Per qualunque riparazione rivolgersi al servizio autorizzato di assistenza tecnica VIRUTEX.

14. SMALTIMENTO DI APPARECCHI ELETTRICI

Non buttare mai gli apparecchi elettrici con il resto dei rifiuti domestici. Smaltire gli apparecchi, gli accessori e gli imballaggi nel rispetto dell'ambiente. Rispettare la normativa vigente nazionale.

Applicabile nell'Unione Europea e nei paesi europei con sistemi di raccolta differenziata dei rifiuti:

La presenza di questo marchio sul prodotto o sul materiale informativo che lo accompagna indica che, al termine della sua vita utile, non dovrà essere eliminato insieme ad altri rifiuti domestici.



Conformemente alla Direttiva Europea 2002/96/CE, gli utenti possono contattare il punto vendita presso cui è stato acquistato il prodotto, o le autorità locali pertinenti, per informarsi su come e dove portarlo per il suo smaltimento ecologico e sicuro.

La VIRUTEX si riserva il diritto di modificare i propri prodotti senza preavviso.

PORTUGUÉS

LIXADEIRA ROTORBITAL RTE46L/RTE146L

1. INSTRUÇÕES DE SEGURANÇA PARA O MANUSEAMENTO DA LIXADORA



Antes de utilizar a máquina, leia atentamente o FOLHETO DE INSTRUÇÕES GERAIS DE SEGURANÇA anexado à documentação da mesma.

1. Antes de ligar a máquina, certifique-se de que a tensão de alimentação corresponde à indicada na chapa de características.
2. Perigo! Manter a mão afastada da área de trabalho. Não pegar na máquina pela parte de baixo enquanto esta estiver em funcionamento.
3. Inspeccionar e retirar os pregos da superfície a lixar antes de começar a trabalhar.
4. Desligue a máquina da rede eléctrica antes de efectuar qualquer operação de manutenção.
5. Nunca abandone uma ferramenta eléctrica antes que as suas partes móveis tenham parado por completo.
6. Nunca utilize a lixadora em áreas que contenham líquidos ou humidade excessiva.
7. Se utilizar lixas autocolantes, é aconselhável retirar o disco assim que concluir o trabalho, já que, decorridos alguns dias, poderá ser mais difícil descolá-lo do apoio. Não tente voltar a colar um disco de lixa no apoio. Uma vez descolado, a redução do poder aderente poderia causar um desprendimento do disco de lixa, com perigo para o utilizador. Antes de colar um novo disco de lixa, certifique-se de que o apoio se encontra limpo.
8. O pó produzido durante o lixamento pode ser tóxico ou nocivo para a saúde (por exemplo: pinturas com chumbo, algumas madeiras e metais). É aconselhável utilizar sempre a conexão para a aspiração de pó.
9. PEÇAS DE REPOSIÇÃO: Utilizar apenas peças de reposição de origem.

2. DADOS TÉCNICOS

MODELO RTE46L

Tipo de máquina...	LIXADORA ROTORBITAL ELECTRÓNICA
Potência de entrada.....	350 W
Motor universal.....	50/60 Hz
R.p.m. sem carga.....	4.000-8.000 rpm
Diâmetro da órbita.....	7mm
Diâmetro do disco de lixa.....	150 mm
Peso.....	2,6 Kg

Nível de pressão acústica contínuo equivalente ponderado A.....	81 dBA
Nível de potência acústica A.....	92 dBA
Incerteza.....	K = 3 dBA



Usar protecção auricular!

Valores totais de vibração.....	$a_{h,v}$; 2,6 m/s ²
Incerteza.....	K; 1,5 m/s ²

MODELO RTE146L

Tipo de máquina.....	LIXADORA ROTORBITAL ELECTRÓNICA
Potência de entrada.....	350 W
Motor universal.....	50/60 Hz
R.p.m. sem carga.....	4.000-8.000 rpm

Diâmetro da órbita.....	4 mm
Diâmetro do disco de lixa.....	150 mm
Peso.....	2,6 Kg

Nível de pressão acústica contínuo equivalente ponderado A.....	81 dBA
Nível de potência acústica A.....	92 dBA
Incerteza.....	K = 3 dBA



Usar protecção auricular!

Valores totais de vibração.....	a_h : 2,6 m/s ²
Incerteza.....	K: 1,5 m/s ²

3. EQUIPAMENTO STANDARD

No interior da caixa encontrará os seguintes elementos:

- Lixadora rotorbital RTE46L ou RTE146L.
- Apoio duro base velcro.
- Disco papel esmeril textura 120.
- Conjunto do saco de aspiração.
- Manual de instruções e documentação diversa.

4. ACESSÓRIOS OPCIONAIS E FERRAMENTAS

1. Apoio duro base velcro ref. 4645093
2. Apoio mole base velcro ref. 4745092
3. Prato duro ref. 4645010
4. Prato flexível PUR ref. 4745040
5. Acoplamento de aspiração standard 2,25 m ref. 6446073
6. Acoplamento de aspiração standard 5 m ref. 1746245

5. APLICAÇÕES

Especialmente indicada para trabalhar a madeira. Graças aos seus movimentos (rotativo e orbital), permite levar a cabo operações de desbaste e acabamento com enorme rapidez, deixando as superfícies completamente lisas e sem qualquer tipo de riscos. Dadas as suas características, é ideal para os delicados polimentos com lixa em trabalhos sobre envernizados.

Com as lixas apropriadas, pode também ser utilizada para lixar carroçarias de automóveis, ou polir chapas e metais, sendo aconselhável, nestes casos, o apoio mole ref. 4745092.

A lixadora encontra-se equipada com um sistema de aspiração forçada do pó resultante do lixamento e com um saco para recolha do mesmo.

6. PREPARAÇÃO DA MÁQUINA

Posicionar o disco de lixa sobre o apoio "A" (Fig. 1) e colocá-lo, fazendo coincidir os seus orifícios com os orifícios do apoio.

Caso não disponha de discos de lixa com orifícios de aspiração, estes podem efectuar-se através da cópia

dos orifícios do apoio.

7. ACCIONAMENTO E REGULAÇÃO ELECTRÓNICA

Para accionar a máquina, carregar no interruptor "B" e, posteriormente, accionar o seu entalhe dianteiro "C", se necessário (Fig. 1).

Para desbloquear o interruptor, pressionar o gatilho "B" sobre o botão de desbloqueio "X" (Fig. 1).

A regulação electrónica da velocidade no modelo RTE46L ou RTE146L permite trabalhar à velocidade idónea para cada superfície e lixa, o que é especialmente útil para o lixamento de materiais sensíveis ao calor, que requerem velocidades de lixamento reduzidas. Para a regulação da velocidade, rodar o botão "D" para a velocidade de trabalho desejada. (Fig. 1).

Manter a máquina sobre a superfície de trabalho e proceder aos deslocamentos necessários para obter a qualidade de acabamento desejada. Não é necessário exercer uma grande pressão sobre a máquina durante o trabalho, já que os melhores acabamentos se obtêm com o próprio peso da máquina.

8. SUBSTITUIÇÃO DO APOIO ESMERILADO



Desligar a máquina da rede eléctrica antes de efectuar qualquer operação de manutenção.

Premir o botão "E" para bloquear e afrouxar o apoio "A", dando uma volta para a esquerda (Fig. 2).

Para colocar um apoio novo, efectuar a mesma operação pela ordem inversa.

9. CONEXÃO A UMA ASPIRAÇÃO EXTERIOR

Para conectar a máquina aos aspiradores AS182K, AS282K ou a outra fonte externa de aspiração, deverá montar o acoplamento de aspiração ref. 6446073 – 1746245 (acessório opcional). Para tal, retire o saco de aspiração "F", e encaixe no seu lugar o tubo "G" do acoplamento de aspiração (Fig. 3).

A outra extremidade do acoplamento de aspiração permite a conexão à fonte externa de aspiração escolhida.

10. MANUTENÇÃO DAS ESCOVAS E DO COLECTOR



Desligar a máquina da rede eléctrica antes de efectuar qualquer operação de manutenção.

É importante substituir as escovas quando estas tiverem um comprimento mínimo de 9 mm.

Substituição das escovas.

Retirar a tampa "H", desaparafusando os cinco parafusos "I" que a fixam (Fig. 4).

Extrair os porta-escovas "J" com a ajuda de uma pequena chave de parafusos "K", introduzindo-a numa das ranhuras e fazendo alavanca sobre a mesma. Deslocar para trás a extremidade da mola "L". Mantê-la nessa posição para extrair a escova gasta "M" e substituí-la por uma nova original VIRUTEX. Colocar novamente o porta-escovas, certificando-se de que fica bem assente na carcaça e que cada uma das escovas exerce uma ligeira pressão sobre o colector. A posição do terminal de conexão da escova no porta-escovas encontra-se indicada na carcaça da máquina, através de um símbolo indicativo "N", para facilitar a sua montagem.

Assegure-se de que, ao colocar a tampa, os grampos de prensagem do porta-escovas não tocam no cabo das mesmas.

Montar novamente a tampa "H" com os respectivos parafusos.

É aconselhável deixar a máquina trabalhar durante 15 minutos sem carga, por forma a conseguir uma correcta adaptação das escovas.



Se se aperceber que o Colector apresenta queimaduras ou ressaltos, deverá tomar as medidas necessárias para que este seja reparado pela Assistência Técnica VIRUTEX. Para esta operação não utilizar nunca papel esmeril.

11. LUBRIFICAÇÃO E LIMPEZA

A máquina já é fornecida com total lubrificação efectuada na fábrica, não requerendo cuidados especiais ao longo da sua vida útil.

Após a utilização da máquina, é importante que a limpe sempre e com muito cuidado, através de um jacto de ar seco.

Manter o cabo de alimentação em perfeitas condições de utilização.

Manter livres e limpas as aberturas de ventilação e refrigeração da máquina.

12. NÍVEL DE RUÍDO E VIBRAÇÕES

Os níveis de ruído e vibrações desta ferramenta eléctrica foram medidos de acordo com a Norma Europeia EN 60745-2-4 e EN 60745-1 e servem como base de comparação com uma máquina de aplicação semelhante.

O nível de vibrações indicado foi determinado para as principais aplicações da ferramenta e pode ser utilizado como valor de partida para a avaliação da exposição ao

risco das vibrações. Contudo, o nível de vibrações pode alcançar valores muito diferentes do valor indicado noutras condições de aplicação, com outros dispositivos de trabalho ou com uma manutenção deficiente da ferramenta eléctrica e respectivos dispositivos, podendo resultar num valor muito mais elevado devido ao seu ciclo de trabalho e modo de utilização.

Por conseguinte, é necessário estabelecer medidas de segurança para protecção do utilizador contra o efeito das vibrações, tais como a manutenção da ferramenta, conservação dos respectivos dispositivos em perfeito estado e organização dos períodos de trabalho (tais como os períodos de trabalho com a ferramenta em carga e períodos de trabalho com a ferramenta em vazio e sem ser realmente utilizada, uma vez que a redução da carga pode diminuir de forma substancial o valor total da exposição).

13. GARANTIA

Todas as máquinas electro-portáteis VIRUTEX possuem uma garantia válida por 12 meses contados a partir do dia do seu fornecimento, ficando dela excluídas todas aquelas manipulações não adequadas ou pelo desgaste natural da máquina. Para qualquer reparação, há que se dirigir ao Serviço Oficial de Assistência Técnica VIRUTEX.

14. RECICLAGEM DAS FERRAMENTAS ELÉTRICAS

Nunca elimine a ferramenta eléctrica com os restantes resíduos domésticos. Recicle as ferramentas, os acessórios e as embalagens de uma forma que respeite o meio ambiente. Respeite os regulamentos em vigor no seu país.

Aplicável na União Europeia e nos países europeus com sistemas de recolha seletiva de resíduos:

A presença deste símbolo no produto ou no material informativo que o acompanha indica que, no final da sua vida útil, não se deve proceder à sua eliminação em conjunto com outros resíduos domésticos.



Nos termos da Diretiva Europeia 2002/96/CE, os utilizadores podem contactar o estabelecimento onde adquiriram o produto, ou as autoridades locais competentes, para obter informações sobre como e onde poderão levar o produto para que este seja submetido a uma reciclagem ecológica e segura.

A VIRUTEX reserva para si o direito de poder modificar os seus productos, sin a necessidade de aviso prévio.

POLSKI

RTE46L/RTE146L MIMOŚRODOWA SZLIFIERKA OBROTOWA

1. INSTRUKCJE BEZPIECZEŃSTWA PRZY PRACY ZE SZLIFIERKĄ



OSTRZEŻENIE! W dokumentacji urządzenia znajdziesz OGÓLNA INSTRUKCJĘ BEZPIECZEŃSTWA. Przeczytaj je dokładnie zanim zaczniesz używać szlifierki.

1. Przed podłączeniem urządzenia do źródła zasilania upewnij się, że napięcie w sieci jest takie samo jak to, które przedstawiono na tabliczce znamionowej.
2. Dla własnego bezpieczeństwa trzymaj ręce z dala od obszaru na którym pracujesz. Nie trzymaj urządzenia od spodu, gdy jest ono włączone.
3. Sprawdź powierzchnię, którą zamierzasz szlifować pod kątem gwoździ, i usuń je zanim zaczniesz pracę.
4. Odłącz urządzenie od źródła zasilania przed przystąpieniem do jakichkolwiek prac konserwujących.
5. Nigdy nie odkładaj elektronarzędzia, dopóki jego ruchome części całkowicie się nie zatrzymają.
6. Nigdy nie używaj szlifierki w miejscach gdzie jest ciecz, lub jeśli jest w warunkach zawilgoconych.
7. Jeśli używasz samoprzylepnego papieru ściernego, dobrą praktyką będzie odklejenie papieru zaraz po zakończeniu pracy, gdyż po upływie kilku dni odklejenie go może się okazać trudne. Nie próbuj przykleić ponownie zużytego papieru ściernego do podkładki, jako że zmniejszona przylepność może powodować opadanie papieru i być niebezpieczna dla użytkownika. Przed założeniem nowego papieru samoprzylepnego upewnij się, że podkładka jest czysta.
8. Pył produkowany podczas szlifowania może być toksyczny lub niebezpieczny dla zdrowia (np. zdzierane farby, niektóre gatunki drewna, metale). Zalecamy aby zawsze używać odpowiedniego odciągu podłączonego do urządzenia.
9. CZĘŚCI ZAMIENNE: Używaj jedynie oryginalnych części VIRUTEX.

2. DANE TECHNICZNE

MODEL RTE46L
Typ urządzenia.....ELEKTRONICZNA MIMOŚRODOWA SZLIFIERKA OBROTOWA
Moc.....350 W
Uniwersalny silnik.....50/60 Hz
Prędkość bez obciążenia.....4000-8000obr/min
Średnica orbity.....7 mm
średnica dysku ściernego.....150 mm
Równowartość miary stałego poziomu natężenia akustycznego.....81dB(A)

Poziom wibracji (ramię/ręka).....<2,5m/s²
Waga.....2,6 kg
Poziom ciśnienia akustycznego.....81 dB(A)
Poziom mocy akustycznej.....92 dB(A)
Odchylenie.....K=3 dbA



Stosować środki ochrony słuchu!

Wartości łączne drgań.....a_v: 2,6 m / s²
Odchylenie.....K: 1,5 m / s²

MODEL RTE146L

Typ urządzenia.....ELEKTRONICZNA MIMOŚRODOWA SZLIFIERKA OBROTOWA
Moc.....350 W
Uniwersalny silnik.....50/60 Hz
Prędkość bez obciążenia.....4000-8000 obr/min
Średnica orbity.....4 mm
średnica dysku ściernego.....150 mm
Równowartość miary stałego poziomu natężenia akustycznego.....81 dB(A)
Poziom wibracji (ramię/ręka).....<2,5m/s²
Waga.....2,6 kg
Poziom ciśnienia akustycznego.....81 dB(A)
Poziom mocy akustycznej.....92 dB(A)
Odchylenie.....K=3 dbA



Stosować środki ochrony słuchu!

Wartości łączne drgań.....a_v: 2,6 m / s²
Odchylenie.....K: 1,5 m / s²

3. STANDARDOWE WYPOSAŻENIE

W opakowaniu znajdziesz następujące wyposażenie:

- Mimośrodowa szlifierka obrotowa RTE46L lub RTE146L
- Twarda podkładka szlifująca(Velcro)
- Dysk papieru ściernego Gr. 120
- Torebkę na odpadki
- Instrukcję obsługi i pozostałe dokumenty.

4. AKCESORIA I NARZĘDZIA OPCJONALNE

1. 4645093 Twarda podkładka szlifująca (Velcro)
2. 4745092 Miękka podkładka szlifująca (Velcro)
3. 4645010 Twarda podkładka szlifująca (Samoprzylepna)
4. 4745040 Miękka podkładka szlifująca (Samoprzylepna)
5. 6446073 Standardowy zestaw do odciągu 2,25 m
6. 1746245 Standardowy zestaw do odciągu 5 m.

5. ZASTOSOWANIE

Idealne do prac z drewnem. Dzięki kombinacji ruchów obrotowego i mimośrodowego szlifierka skraca czas pracy, pozostawiając powierzchnie idealnie gładkie i bez zadrapań. Jej cechy sprawiają, że jest ona idealna do delikatnych prac z fornirem. Stosując odpowiednie dyski może być również użyta do szlifowania elementów metalowych lub polerowania elementów i arkuszy metalowych. Do prac tych zalecamy użycie miękkiej podkładki szlifującej

4745092. Szlifierka jest wyposażona w wydajny system odciągania pyłów oraz w torebkę na odpadki.

6. PRZYGOTOWANIE URZĄDZENIA

Umieść dysk szlifujący na podkładce "A" (Rys. 1) i zamocuj go, upewniając się, że otwory w dysku pokrywają się z otworami na podkładce. Jeśli twoje arkusze szlifujące nie posiadają otworów, można je wykonać samodzielnie odzorowując je z podkładki.

7. URUCHAMIANIE URZĄDZENIA I REGULACJA ELEKTRONICZNA

Aby uruchomić urządzenie wciśnij przycisk "B" po czym, w razie konieczności, aktywuj włącznik "C" znajdujący się z przodu przycisku (Rys.1). Model RTE46L i RTE146L posiada elektroniczną kontrolę prędkości, umożliwiającą pracę przy idealnej prędkości do każdego rodzaju obrabianej powierzchni i każdego rodzaju dysku. Sprawia to, że urządzenie jest idealne do szlifowania materiałów wrażliwych na ciepło, które wymagają szlifowania przy niższych prędkościach. Aby wyregulować prędkość, ustaw przycisk "D" na pożądanej prędkości pracy (Rys. 1). Umieść urządzenie na powierzchni, którą zamierzasz szlifować i wykonaj niezbędne ruchy, aby uzyskać pożądaną jakość wykończenia. Nie ma potrzeby mocnego dociskania urządzenia w dół podczas pracy, jako że najlepsze wykończenie jest osiągnięte dzięki ciężarowi własnemu urządzenia.

8. WYMIANA PODKŁADKI

OSTRZEŻENIE! Odłącz urządzenie od źródła zasilania przed przystąpieniem do jakichkolwiek prac konserwujących. Wciśnij przycisk "E" aby zablokować podkładkę "A", po czym zwolnij ją, obracając ją w kierunku przeciwnym do ruchu wskazówek zegara (Rys. 2). Aby założyć nową podkładkę, zrób to samo w odwrotnej kolejności.

9. PODŁĄCZENIE DO ZEWNĘTRZNEGO ODCIĄGU PYŁÓW

Aby podłączyć urządzenie do odkurzaczy AS182K lub AS282K, lub innych odkurzaczy zewnętrznych, zamontuj najpierw zestaw 6446073 (akcesoria opcjonalne). Aby to zrobić zdejmij torebkę na odpadki "F" i zastąp ją dyszą "G" z zestawu odciągu (Rys. 3). drugi koniec rury może być podłączony do wybranego przez siebie odciągu pyłów.

10. KONSERWACJA SZCZOTKI I KOLEKTORA

OSTRZEŻENIE! Odłącz urządzenie od źródła zasilania zanim przystąpisz do jakichkolwiek prac konserwujących. Wymień szczotki, gdy osiągną swą minimalną długość 9 mm. Wymiana szczotek.

Zdejmij pokrywę "H" odkręcając pięć śrubek "I" które trzymają ją w miejscu (Rys. 4). Wymij trzymadło szczotki "J" za pomocą małego śrubokrętu "K", włóż śrubokręt w jedną z dwóch zagłębieni i użyj go jako dźwigni. Odsuń koniec sprężyny "L" do tyłu. Trzymając ją w tej pozycji wymij zużyte szczotki "M" i zastąp je nowymi, oryginalnymi szczotkami VIRUTEX. Włóż z powrotem trzymadło upewniając się, że jest ono poprawnie ustawione w swoim miejscu i że każda szczotka wywiera lekki nacisk na kolektor. Aby ułatwić wymianę, pozycja terminalu ze szczotkami w trzymadłu szczotek jest pokazana na rysunku urządzenia jako symbol "N". Po założeniu pokrywy upewnij się, że zatrzaski trzymadła nie uchwyciły żadnych kabli. Przykręć z powrotem pokrywę "H". Zaleca się pozostawienie urządzenia działającego na 15 minut po każdej wymianie szczotek.

OSTRZEŻENIE!

Jeśli kolektor wykazuje znaki nadpaleń lub uszkodzeń, powinien być serwisowany przez serwis techniczny VIRUTEX. Nigdy nie używaj papieru ściernego do konserwacji kolektora.

11. SMAROWANIE I CZYSZCZENIE

Urządzenie opuszcza fabrykę całkowicie nasmarowane i nie wymaga dodatkowych działań w tym zakresie podczas swego życia roboczego. Ważne jest aby zawsze dokładnie oczyścić urządzenie po użyciu za pomocą sprężonego, suchego powietrza. Utrzymuj kabel zasilający w idealnym stanie. Dbaj o to, aby otwory wentylacyjne i chłodzące urządzenia były czyste i nie pozatykane.

12. POZIOM HAŁASU I WIBRACJI.

Pomiary poziomów hałasu oraz wibracji opisywanego urządzenia zostały dokonane zgodnie ze standardem europejskim EN 60745-2-4 i EN60745-1, i służą jako punkt odniesienia przy porównaniach z innymi urządzeniami o podobnych zastosowaniach. Przedstawiony poziom wibracji został określony dla podstawowych zastosowań urządzenia i może on być uznany za wartość wyjściową przy szacowaniu ryzyka związanego z wpływem wibracji. Jednakże, wibracje mogą osiągnąć poziomy, które będą odbiegały od przedstawionej wartości jeśli warunki zastosowania będą inne, jeśli zastosujemy inne urządzenia lub jeśli urządzenie, jego układ elektryczny lub akcesoria nie będą konserwowane w właściwy sposób. Wówczas poziom wibracji może osiągać wyższą wartość, w zależności od wykonywanej pracy i sposobu w jaki korzystamy z urządzenia.

Dlatego też, należy określić wytyczne bezpieczeństwa, aby uchronić użytkownika przed działaniem wibracji, takie jak dbanie o to, aby urządzenie oraz jego układy były utrzymywane w idealnym stanie i ustalanie okresów pracy (czas pracy, gdy urządzenie jest poddawane obciążeniom oraz czas pracy, gdy urządzenie nie jest

поддаване obciążeniom, czyli nie jest używane, jako że ograniczenie czasu pracy bez obciążenia może mieć istotny wpływ na całościową wartość oddziaływania).

13. GWARANCJA

Wszystkie elektronarzędzia VIRUTEX są objęte 12-miesięczną gwarancją obowiązującą od daty zakupu. Gwarancja nie obejmuje wszelkich uszkodzeń spowodowanych niewłaściwym użytkowaniem lub naturalnym zużyciem urządzenia. Wszelkie naprawy powinny być dokonywane przez oficjalny serwis VIRUTEX.

14. RECYKLING URZĄDZEŃ ELEKTRYCZNYCH.



Nie wolno wyrzucać urządzeń elektrycznych wraz z odpadami domowymi. W celu minimalizacji jakiegokolwiek niekorzystnego wpływu na środowisko sprzęt elektryczny należy utylizować zgodnie z przepisami obowiązującymi w danym kraju. Dotyczy Unii Europejskiej i innych europejskich krajów, w których obowiązuje system selektywnej zbiórki odpadów: Jeśli na produkcie lub opakowaniu pojawia się ten symbol to produkt ten nie należy wyrzucać wraz z innymi odpadami komunalnymi zgodnie z Dyrektywą Europejską 2002/96/ CE.

Użytkownik tego sprzętu może skontaktować się z firmą, w której zakupiono produkt lub odpowiednimi władzami lokalnymi, aby dowiedzieć się, gdzie i jak mogą przyjmować tego typu produkty do recyklingu.

VIRUTEX zastrzega sobie prawo do wprowadzania zmian w produktach bez uprzedniego powiadomienia.

РУССКИЙ

ВИБРАЦИОННАЯ ШЛИФОВАЛЬНАЯ МАШИНА RTE46L/RTE146L

1. ИНСТРУКЦИЯ ПО БЕЗОПАСНОМУ РУЧНОМУ ИСПОЛЬЗОВАНИЮ МАШИНЫ



Прочитайте внимательно общую инструкцию по ТБ, включенную в комплект Документации станка.

1. Перед подключением машины к электросети

убедитесь, что напряжение в сети соответствует характеристикам станка.

2. Для Вашей безопасности, не вносите руки в рабочую зону. Не держитесь за нижнюю часть станка, когда он включен.

3. Перед работой осмотрите поверхность, которую собираетесь шлифовать, удалите все мелкие частицы.

4. Отключите машину от сети прежде, чем произвести какие-либо ремонтно-наладочные работы в машине.

5. Никогда не ставьте машину до полного ее отключения.

6. Никогда не используйте шлиф.машинку по мокрой поверхности или в очень влажном помещении.

7. Если Вы используете самоклеющиеся диски, желательно их снимать сразу после окончания работы, т.к. это будет гораздо сложнее сделать по истечении нескольких дней. Не пытайтесь вторично приклеить использованный диск к подошве шлиф.машинки, т.к. он приклеится частично, что может привести к травме рабочего. Перед тем, как приклеить новый самоклеющийся диск, убедитесь, что поверхность подошвы шлиф.машинки чистая.

8. Пыль, которая собирается во время полировочного процесса может оказаться токсичной или вредной для здоровья (например, в случае со свинцовосодержащими красками, некоторыми видами металлов и дерева). Рекомендуем Вам всегда использовать пылесос.

9. Всегда применяйте только оригинальные запчасти от фирмы Virutex.

2. ТЕХНИЧЕСКИЕ ДАННЫЕ

МОДЕЛЬ RTE46L

Вид машины.....	ВИБРО-ШЛИФОВАЛЬНАЯ С ЭЛЕКТРОННОЙ РЕГУЛИРОВКОЙ
Напряжение.....	230 В
Мощность.....	350 Вт
Универсальный двигатель.....	50/60 Гц
Холостой ход.....	4.000-8.000 оборотов/мин
Эксцентриситет.....	7 мм
Диаметр абразивного диска.....	150 мм
Вес.....	2.6 кг

Эквивалентный уровень

акустического давления А.....	81 дБ(А)
Уровень акустического давления А.....	92 дБ(А)
Диапазон колебания.....	К = 3 дБ(А)



Используйте индивидуальные средства защиты слуха!

Уровень вибрации общий.....	a _v : 2,6 м/с ²
Диапазон колебания.....	К: 1,5 м/с ²

МОДЕЛЬ RTE146L

Вид машины.....	ВИБРО-ШЛИФОВАЛЬНАЯ С ЭЛЕКТРОННОЙ РЕГУЛИРОВКОЙ
-----------------	---

Напряжение.....	230 В
Мощность.....	350 Вт
Универсальный двигатель.....	50/60 Гц
Холостой ход.....	4.000-8.000 оборотов/мин
Эксцентриситет.....	4 мм
Диаметр абразивного диска.....	150 мм
Уровень акустического давления A.....	81 дБ (А)
Обычный уровень вибрации (руки-кисти).....	менее 2,5 м/с ²
Вес.....	2,6 кг

Эквивалентный уровень акустического давления A.....	81 дБ(А)
Уровень акустического давления A.....	92 дБ(А)
Диапазон колебания.....	K = 3 дБ(А)



Используйте индивидуальные средства защиты слуха!

Уровень вибрации общий.....	a _v : 2,6 м/с ²
Диапазон колебания.....	K: 1,5 м/с ²

3. СТАНДАРТНАЯ КОМПЛЕКТАЦИЯ

- Внутри коробки Вы найдете:
- RTE46L или RTE146L вибрационные шлиф. машинки
 - жесткую шлифовальную подошву (Велкро)
 - шлиф.бумажный диск зернистостью 120
 - мешок для пылесборника
 - руководство по ручному использованию и прочая документация

4. ДОПОЛНИТЕЛЬНЫЕ ПРИСПОСОБЛЕНИЯ И ИНСТРУМЕНТЫ

1. 4645093 Жесткая шлифовальная подошва (Велкро)
2. 4745092 Мягкая шлифовальная подошва (Велкро)
3. 4645010 жесткая шлифовальная подошва (Приклеивающаяся)
4. 4745040 мягкая шлифовальная подошва (Приклеивающаяся)
5. 6446073 Стандартное приспособление для забора пыли 2.25 м.
6. 1746245 Стандартный шланг для подключения к пылеудаляющему аппарату 5 м

5. ИСПОЛЬЗОВАНИЕ

Идеально подходит для деревообработки. Благодаря ее вибрационно-вращательным движениям, эта машинка позволяет за короткое время достигнуть высокого результата шлифования, оставляя поверхность абсолютно гладкой. Эти характеристики делают ее идеально подходящей для тонкой работы с последующим нанесением лака. Используя корректирующие диски, можно применить машинку для шлифовки и полировки металлических поверхностей и защитных покрытий.

Для последнего мы рекомендуем использовать мягкую шлифовальную подошву 4745092. Шлиф.машинка оснащена усиленной вакуумной системой для пыли, остающейся после шлифовки, и пылезаборным мешком.

6. ПОДГОТОВКА МАШИНЫ

Разместите абразивный диск на подошве "А" (рис. 1), совместив отверстия на диске с отверстиями на подошве. Если диск не имеет отверстий, они могут быть скопированы с отверстий на подошве.

7. ВКЛЮЧЕНИЕ МАШИНЫ И ЕЕ ЭЛЕКТРОННАЯ РЕГУЛИРОВКА

Для того, чтобы включить машину необходимо нажать на кнопку "В" и затем зафиксировать переключателем "С", при необходимости (Рис. 1). Для снятия блокировки выключателя нажмите фиксатор В на разблокирующей кнопке "Х" (Рис. 1). Модели RTE46L и RTE146L имеют электронный контроль скорости, позволяющий работать при оптимальной скорости на каждой поверхности и различными видами дисков. Это делает инструмент совершенным для шлифовки быстро-нагревающихся материалов, которые необходимо шлифовать при более низкой скорости. Для регулировки скорости, установите регулятор "D" на желаемую рабочую скорость (Рис. 1). Установите машину на поверхность, которую собираетесь шлифовать, и произведите необходимые движения для достижения желаемого окончательного результата. Нет необходимости сильно нажимать на машину во время работы, т.к. собственный вес машины оптимален для достижения наилучшего результата.

8. ЗАМЕНА ШЛИФОВАЛЬНОЙ ПОДОШВЫ



Отсоедините машину от сети прежде, чем выполнить какие-либо демонтажные или ремонтные работы.

Нажмите кнопку "Е" для блокировки и снятия подошвы "А" поворотом против часовой стрелки (Рис. 2). Для установки новой подошвы сделайте то же самое в обратном порядке.

9. ПОДСОЕДИНЕНИЕ К ПЫЛЕСОСУ

Для подключения машины к пылесборнику AS182K или AS282K или какому-либо другому пылесосу, необходимо присоединить приспособление 6446073 - 1746245 пылесосу. Для этого удалите мешок пылесборника "F" и совместите его вместе с отверстием "G" пылесборного приспособления (Рис. 3). Другой конец пылесборного приспособления может

быть подсоединен к выбранному Вами пылесосу.

10. УСТАНОВКА ЩЕТОК И КОЛЛЕКТОРА



Отсоедините машину от сети прежде, чем выполнить какие-либо демонтажные или ремонтные работы. Замену щеток производят, когда они составляют 9 мм. минимум.

Снимите крышку, открутив 5 винтов "I", которые ее закрепляют.

Для удаления щетко-держателя "J" используйте маленькую отвертку "K". Вставьте отвертку в отверстие и используйте ее как рычаг.

Оттяните конец пружины "L" назад. Удерживая ее в таком положении, удалите использованные щетки "M" и замените их новыми оригинальными щетками фирмы VIRUTEX. Убедитесь, что ход щетки не затруднен из-за загрязнения щеткодержателя. Установите держатель щетки на место, убедаясь в том, что он плотно сел в корпус и, что каждая из щеток плотно прилегает к коллектору. Положение связи щеток с коллектором обозначено буквой "N" на корпусе машины. Убедитесь в том, что когда крышка снята, зажимы щеткодержателя не заземляют кабель. Установите винты "H" на место.

Мы рекомендуем включить машину на 15 минут на холостой ход с целью притирания щеток.



Если Вы заметили какие-либо повреждения или выступы на коллекторе, обратитесь в технический центр VIRUTEX для ремонта. Никогда не используйте наждачную бумагу для устранения этих повреждений.

11. СМАЗКА И ЧИСТКА

Машина, доставленная с завода, полностью смазана и не требует дополнительной обработки. Всегда чистите машину, аккуратно продувая струей сухого воздуха, после каждого использования. Содержите кабель питания в хорошем состоянии. Необходимо давать пространство для вентиляции и охлаждения машины.

12. УРОВЕНЬ ШУМА И ВИБРАЦИИ

Уровень шума и вибрации этого устройства были измерены в соответствии с европейским стандартом EN 60745-2-4 и EN 60745-1 и служат основанием для сравнения с другими машинами с подобными характеристиками.

Обозначенный уровень вибрации был определен для основных операций и может использоваться как начальное значение для того, чтобы оценить риски, возникающие вследствие

вибрации. Однако, колебания могут достигнуть уровней, которые отличаются от объявленного значения при других условиях эксплуатации, с другими инструментами или с недостаточным техническим обслуживанием устройства или его приспособлений, достигая намного более высокой величины в результате цикла работы или способа, которым используется устройство. Необходимо принять меры по обеспечению безопасности пользователя от повышенной вибрации, например, поддержание устройства в чистоте и своевременное техническое обслуживание устройства, приспособлений и инструмента, а также организация продолжительности циклов работы (например, операционное время под нагрузкой и время простоя, т.к. сокращение последнего может существенно влиять на уровень вибрации)

13. ГАРАНТИЯ

Все изделия фирмы VIRUTEX имеют гарантию 12 месяцев с момента поставки. Гарантия не распространяется на ущерб или повреждения, возникшие в результате некорректного использования или естественного износа изделия. Любой ремонт должен выполняться на уполномоченных станциях техобслуживания VIRUTEX.

14. ПЕРЕРАБОТКА ЭЛЕКТРООБОРУДОВАНИЯ

Никогда не утилизируйте электрооборудование с бытовыми отходами. Оборудование, оснастка и упаковка должны подвергаться переработке, минимизирующей любое отрицательное воздействие на окружающую среду. Утилизацию необходимо производить в соответствии с правилами, действующими в вашей стране.

Для стран, входящих в Европейский Союз и стран с системой селективного сбора отходов: Если нижеприведенный символ указан на продукте или в сопровождающей документации, в конце срока его использования запрещается утилизация данного изделия совместно с бытовыми отходами.



В соответствии с Европейской Директивой 2002/96/ЕС, пользователь может уточнить у продавца или соответствующих местных властей, где и как можно утилизировать данное изделие без вреда для окружающей среды с целью его безопасной переработки.

Фирма VIRUTEX оставляет за собой право на внесение изменений в свои изделия без предварительного уведомления.



Acceda a toda la información técnica.
Access to all technical information.
Accès à toute l'information technique.
Zugang zu allen technischen Daten.
Accedere a tutte le informazioni tecniche.
Aceso a todas as informações técnicas.
Dostęp do wszystkich informacji technicznych.
Доступ ко всей технической информации.



4696351/022025

Virutex, S.A.

Avda. La Llana, 57
08191 Rubí (Barcelona)
España

info@virutex.es
www.virutex.com

Virutex Italia

Via Vigonovese 79/F
35127 Padova (PD)
Italia

virutex@virutex.it
www.virutex.it

Virutex USA Corp.

1130 Greenskeep Dr Unit B
Kissimmee FL 34741
USA

sales@virutextools.com
www.virutextools.com

Wegoma - Virutex Connection GmbH

Auf der Hub 34
76307 Karlsbad - Ittersbach
Deutschland

info@wegoma-virutex.de
www.wegoma-virutex.de

Virutex France sàrl

26, rue de Verdun - Bât. 9 B
94500 Champigny sur Marne
Francia

contact@virutex.fr
www.virutex.fr