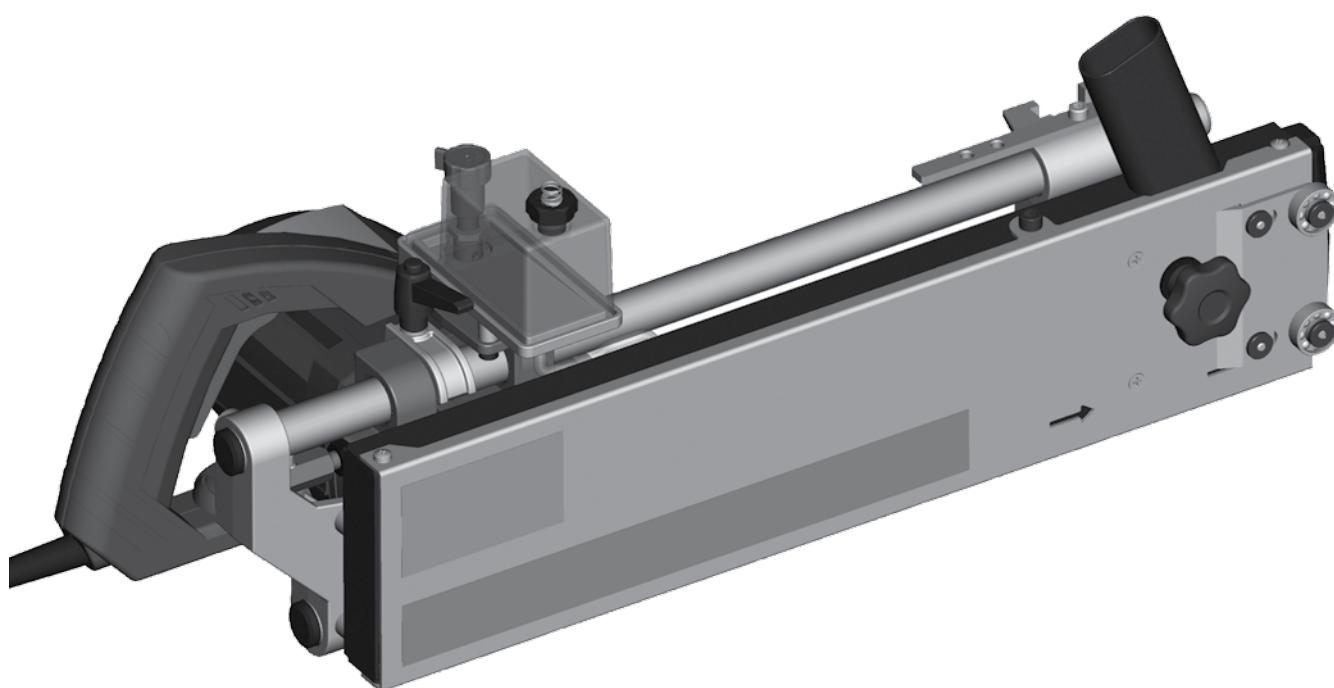


MANUAL DE INSTRUCCIONES
OPERATING INSTRUCTIONS
MODE D'EMPLOI
GEBRAUCHSANWEISUNG
MANUALE D'ISTRUZIONI
MANUAL DE INSTRUÇÕES

Virutex[®]



RM95S



Recortadora de marcos
Frame trimmer
Découpeuse de dormants
Rahmen-schneidemaschine
Rifilatore per telai
Serra para molduras



ESPAÑOL	Recortadora de marcos RM95S	2
ENGLISH	RM95S Frame trimmer	5
FRANÇAIS	Découpeuse de dormants RM95S	8
DEUTSCH	Rahmen-schneidemaschine RM95S	11
ITALIANO	Rifilatore per telai RM95S	15
PORTUGUÉS	Serra para molduras RM95S	18

ESPAÑOL

RECORTADORA DE MARCOS RM95S

(Imágenes en página 22)

Importante:



Antes de utilizar la máquina lea atentamente éste MANUAL DE INSTRUCCIONES y el FOLLETO DE INSTRUCCIONES GENERALES DE SEGURIDAD que se adjunta. Asegúrese de haberlos comprendido antes de empezar a operar con la máquina. Conserve los dos manuales de instrucciones para posibles consultas posteriores.

1. DATOS TÉCNICOS

Motor universal.....50/60 Hz
 Potencia.....1800 W
 Velocidad lineal cadena.....15 m/s
 Cadena de sierra.....3/8 41 eslabones
 Profundidad de corte max.....155 mm
 Peso.....20,65 Kg

Nivel de Presión acústica Ponderado A.....92 dBA
 Nivel de Potencia acústica Ponderada A.....103 dBA
 Incertidumbre de la medición.....K = 3,2 dBA



¡Usar protectores auditivos!

Nivel total de emisión de vibraciones..... a_{hv} : 3 m/s²
 Incertidumbre de la medición.....K: 1,5 m/s²

2. INSTRUCCIONES DE SEGURIDAD PARA EL MANEJO DE LA MÁQUINA



Antes de utilizar la máquina lea atentamente éste MANUAL DE INSTRUCCIONES y el FOLLETO DE INSTRUCCIONES GENERALES DE SEGURIDAD que se adjunta. Asegúrese de haberlos comprendido antes de empezar a operar con la máquina.

Conserve el manual de instrucciones para posibles consultas posteriores. Asegúrese antes de enchufar la máquina, que la tensión de alimentación se corresponda con la indicada en la chapa de características.

Al cambiar las herramientas o realizar cualquier otra operación cerca de la cadena de corte, quitar la mano de la palanca del interruptor y desconectar la toma de corriente de la red.

Usar gafas de seguridad y protectores auditivos para trabajar con la recortadora.

Utilice ropa de trabajo ceñida, guantes de piel de su talla y calzado de

seguridad. Está prohibido utilizar joyas, pañuelos, corbata, batas de trabajo abiertas o prendas similares.

Para evitar la rotura de la cadena de sierra, asegúrese que no queda ningún clavo, tornillo o elemento metálico en la pieza que va a cortar. No utilizar la recortadora sin asegurarse de la correcta fijación de la misma en el soporte

Asegúrese de la correcta fijación de la guía longitudinal sobre el marco. Después de realizar un trabajo, desconectar el motor y soltar la máquina para que retorne a su posición de reposo.

Asegúrese de no volcar la recortadora al extraerla del soporte.

Utilizar únicamente cadenas de sierra del número de eslabones, paso y anchura de guía que se indican en este manual.

Las especificaciones de la sierra VIRUTEX está especialmente adaptada las prestaciones de esta recortadora, utilizar preferentemente sierras de cadena VIRUTEX o únicamente sierras de cadena cuyas características concuerden con dichas especificaciones.

No utilice la recortadora para talar o podar árboles.

PIEZAS DE RECAMBIO: Usar solo recambios originales.

3. EQUIPO ESTÁNDAR

En el interior de la caja Ud. encontrará los elementos siguientes:

- Recortadora RM95S
- Mordaza superior
- Mordaza inferior
- Soporte recortadora
- Protector trasero
- Guía RM95S
- Llave de servicio e/c: 24
- Llave allen 4 mm
- Llave allen 5 mm
- Llave allen 6 mm
- Llave allen 8 mm
- Detector de metales

Aceitera

Manual de instrucciones y documentación diversa.

4. DESCRIPCIÓN GENERAL DE LA RECORTADORA RM95S

La recortadora RM95S es la solución definitiva para el recorte de marcos viejos en la sustitución de puertas. Es una máquina de gran rendimiento la cual nos permite el corte tanto del marco como del travesaño sin ningún esfuerzo. La longitud de su espada así como su potente motor permite el corte de marcos hasta 155 mm de grosor, un trabajo hasta ahora de gran dificultad. A todo ello hay que sumarle su gran precisión de corte lo cual permite la colocación del nuevo batiente directamente sobre el corte realizado sin la necesidad de la utilización de tacos o cuñas de regreuso.

5. MONTAJE DE LA GUÍA LONGITUDINAL, MORDAZAS Y SOPORTE

En el interior de la caja encontrará la guía longitudinal en tres tramos,

lo cual permite facilitar el transporte así como la realización del corte de travesaños mediante los tramos superiores.

Para el montaje de la misma proceder de la siguiente manera:

1- Introducir las mordazas superior e inferior que encontrara en el maletín, en correspondencia con los tramos de la guía (superior e inferior) y fijar mediante la manecilla "A" (Fig. 1 y 2).

2- Montar el soporte de la recortadora "B" (Fig. 2) sobre el tramo inferior, liberando el trinquete "C", para ello presionar en sentido antihorario e introducir la guía del soporte por el carril del tramo inferior, una vez introducido en su totalidad soltar el trinquete y el soporte quedara enclavado en esta posición.

3- Introducir el extremo del tensor de apriete "E" (Fig. 3.1) del tramo superior en el agujero del perno transversal montado en el tramo intermedio y encajar los 4 pasadores de centrado "D" en los agujeros del perfil del tramo intermedio para alinear los dos tramos. Roscar el tensor mediante la llave de servicio por la parte superior del tramo (Fig. 3.2) hasta que lleguen a contactar los dos tramos y apretar fuertemente. Sujetar el tramo intermedio sobre el tramo inferior del mismo modo.

4- Montar el protector posterior "L" introduciéndolo por la guía y fijarlo mediante el pomo "M1" (Fig. 7)



Asegúrese que los tres tramos de la guía quedan firmemente unidos.

6. REGULACIÓN DE LOS TOPES DE PROFUNDIDAD DE RECORTE

Medir primero el espesor del batiente nuevo que queremos colocar, desde el fondo del rebajo, para calcular cuanto debemos cortar al batiente viejo de cada lado. Profundidad de corte.

Colocar los topes giratorios inferior y superior "F" (Figs. 4 y 5), a 0° ó a 180° para que actúen del modo indicado en el "Diagrama de Corte" (Fig. 18), según en ancho del marco y el lado de corte.

Regule los topes inferior y superior "F" (Fig. 4 y 5) a la profundidad de corte deseada, sobre la regla milimetrada "G" (Figs. 1 y 4).

Si el marco viejo que va a cortar está descuadrado, para enderezarlo deberá colocar el tope inferior "F" (Fig. 4) a la profundidad calculada, y retirar o adelantar el tope superior "F" (Fig. 5) hasta que la plomada "H" (Fig. 19) quede perfectamente alineada con la guía longitudinal. Para cortar el otro batiente con la máxima exactitud, coloque el tope inferior a la profundidad prevista calculada y determine la posición del tope superior, midiéndola desde el primer batiente cortado.

7. FIJACIÓN DE LA GUIA LONGITUDINAL AL MARCO

Desplazar la mordaza inferior "I" hasta tocar en el suelo y fijarla mediante la manecilla "A" (Fig. 6).

Aproximar la guía al lado del marco que se vaya a trabajar, cerciorándose de que los topes "F" están en contacto con el marco.

Fijar la parte inferior de la mordaza mediante la manivela "J" (Fig. 6), posteriormente situar la mordaza superior "K" (Fig. 5) a tope del marco y fijar esta tanto a la guía como al travesaño.



Asegúrese que la mordaza superior y la inferior quedan bien sujetas tanto al marco como a la guía.

8. FIJACIÓN DE LA GUIA LONGITUDINAL AL TRAVESAÑO

La máquina permite también el corte del travesaño, para lo cual deberá proceder del siguiente modo.

Desplazar el soporte "B" de la máquina hasta situarlo en el tramo de guía superior (Fig. 8).

Aflojar la mordaza inferior "I" (Fig. 8) y desplazar esta hasta situarla en el tramo de guía superior.

Aflojar el tensor de apriete E (Fig. 3) que sujeta el tramo inferior al tramo intermedio, separar el tramo inferior y guardarlo en la maleta de transporte. Los dos tramos que quedan montados, se utilizarán como guía para la realización del corte del travesaño.

Para la fijación de la guía al travesaño, situar las mordazas a la anchura del marco que se vaya a trabajar y fijarlas al mismo siguiendo los pasos explicados anteriormente (Fig. 9).

Es aconsejable realizar el corte de los travesaños, después de haber cortado los marcos a fin de conseguir la mayor amplitud de corte.

9. FIJACIÓN DE LA MÁQUINA AL SOPORTE



Asegúrese que la máquina esté desconectada de la red eléctrica antes de realizar cualquier manipulación.

Para colocar la máquina sobre el soporte desplazar este a una posición intermedia cómoda para el operario. Sujetar la máquina firmemente con la dos manos y aproximarla al marco presionando sobre el protector retráctil delantero "M" (Fig. 10), encarrar la guía de sujeción de la máquina "N" (Fig. 11) con la del soporte "O" y desplazarla hacia abajo hasta su tope, fijándola con la manecilla "P" (Fig. 11).



Asegúrese de que la máquina queda firmemente sujeta al soporte.

10. LUBRIFICACIÓN DE LA CADENA

Llenado del depósito de aceite: Llene el depósito de aceite hasta sus tres cuartas partes aproximadamente, para ello quite el tapón R (Fig. 13) y vierta el aceite directamente al depósito.

Recomendamos el uso del aceite lubricante original Virutex ref. 9599263, o en su defecto un aceite de engrase de una viscosidad SAE 20.



No utilice nunca aceite viejo, usado o sucio. No trabaje nunca con el paso de aceite cerrado o sin aceite.

Lubricación para 1 corte: Para aportar el aceite lubricante necesario para el corte del primer bastidor o travesaño, mantenga la válvula del tapón "R" (Fig. 13) presionada, mientras abre el mando de paso del aceite "S" (Fig. 14) y efectúa 3 o 4 pulsaciones sobre el mismo.

Para la lubricación de cada nuevo corte, bastará con una pulsación de la válvula del tapón "R" (Fig. 13).



No olvide repetir la aportación de lubricante descrita, antes de efectuar cada nuevo corte.

11. CORTE DE UN ELEMENTO

Revisión del marco

Antes de proceder al corte de un marco o travesaño, inspeccione este minuciosamente con la ayuda del detector digital que encontrará en el equipo de la máquina, con el fin de asegurarse que no existe ningún elemento metálico insertado en el marco. Si detecta algún elemento metálico, (clavos, tornillos, etc), es aconsejable extraerlo del marco, antes proceder al corte del mismo, si no fuera posible su extracción, realice una marca con un lápiz para situar su posición y extreme la precaución al llegar a la marca cuando realice el corte.

Para mayor seguridad saque la máquina justo antes de llegar a la marca donde se detectó el elemento metálico y siga el corte del marco, entrando de nuevo con la barra guía por encima de dicha marca, con lo que evitará deterioros en la cadena de corte o su rotura accidental. Para el funcionamiento del detector de metales, ver el manual específico que se adjunta con la documentación de la máquina.

Colocación del tope de corte



Asegúrese de que tanto la mordaza superior como inferior quedan bien sujetas tanto al marco como a la guía. Asegúrese de que la máquina queda firmemente sujeta al soporte. No utilice en ningún caso la máquina sin la correcta colocación del protector trasero.

Para la realización del corte en el marco viejo y una vez fijada la guía al

marco así como la máquina a su soporte proceda de la siguiente manera: Montar el tope de corte V1 (Fig. 16) en la posición correspondiente el grueso del marco a cortar y fijarlo con los tornillos T1 (Fig. 16) Posición 1, (Fig. 10), para marcos de hasta 100 mm de grosor. Posición 2, (Fig. 10), para marcos de 100 a 155 mm de grosor.



Si no monta el tope de corte en la posición correspondiente, puede dañar el protector posterior de modo irreversible.

Conexión de la aspiración



Antes de efectuar cualquier corte, conecte siempre la máquina a un aspirador de virutas.

La Recortadora RM95S va provista de una toma de aspiración G1 (Fig. 13) que permite la conexión a un sistema de aspiración Virutex o cualquier otra fuente externa de aspiración.

Para conectarla a los aspiradores Virutex AS182K, AS282K y AS382L se recomienda la utilización de nuestro cjto. aspiración 7045832, si bien también pueden utilizarse nuestros acoplamientos de aspiración estándar 6446073 (2,25 m) y 1746245 (5 m).

Corte

Desplace el soporte con la máquina hasta la parte inferior de la guía, para ello presione el gatillo "C" (Fig. 2) del trinquete en sentido anti-horario, mientras ejerce presión hacia arriba sobre la máquina para desbloquearla. Deslice todo el conjunto lentamente hasta el suelo y suelte el gatillo "C" del trinquete.

Proceda ahora a la lubricación de la cadena, como se explica en el apartado 10.

La máquina está provista de un interruptor de accionamiento "T" (Fig. 15) incorporado a la empuñadura, que permite efectuar el arranque o paro sin soltar la máquina. Para impedir su puesta en marcha accidental, el interruptor sólo puede accionarse si previamente se pulsa el seguro lateral "U" (Fig. 15). Una vez que el interruptor está en posición de marcha, no es necesario mantener la presión sobre el seguro.



Asegúrese siempre que la sierra no está en contacto con el marco antes de accionar el interruptor de marcha.

Desplace la máquina por las guías ejerciendo presión sobre la empuñadura hasta el tope de recorrido y fijela en esta posición con el pomo "V" (Fig. 13). La entrada del corte sobre el marco debe realizarse con suavidad, sin ejercer una presión brusca o excesiva.

Introduzca de nuevo la manivela y sujetándola firmemente desplace el corte verticalmente girando la manivela en sentido anti-horario hasta terminarlo.

La máquina dispone de un embrague mecánico de seguridad, que resbala e impide seguir avanzando cuando el esfuerzo de corte es excesivo, ya sea por el deterioro de la cadena o por un avance excesivamente rápido. La manivela de avance se desengrana automáticamente a su posición de giro libre, cuando cesa de presionarse hacia el interior, lo que permite su accionamiento en vaivén, al inicio y al final del corte, cuando la manivela contacta con el suelo o el techo y no puede dar el giro completo. Este mecanismo evita igualmente el giro de la manivela y por tanto que pueda golpearse con ella, cuando desplaza la máquina hacia abajo al terminar un corte.

Una vez realizado el corte del marco afloje el pomo "V" (Fig. 13), para que la máquina salga del corte retornando a su posición de reposo y detenga el motor soltando el interruptor.

Suelte el trinquete "C" (Fig. 2) y deslice la máquina por la guía hasta una posición mas baja, extraiga la máquina del soporte.

Cierre el mando del aceite "S" (Fig. 14), si va a mantener la máquina parada más de una hora.



Desconecte la máquina de la red eléctrica, antes de extraerla del soporte.

12. CAMBIO DE LA SIERRA DE CADENA O LA BARRA GUÍA



Cambie la cadena de sierra, cuando el corte resulte dificultoso. No espere su agotamiento total. Desconecte la máquina de la red eléctrica antes de cualquier manipulación. Utilice guantes de piel de su talla para realizar esta operación.

Para sustituir la cadena de sierra o su barra de guía, ya sea por rotura o por el deterioro producido por el trabajo, proceda del siguiente modo: Afloje el tornillo W (Fig. 16) y abra la tapa "Z" que protege la sierra. Quite los tornillos "X" (Fig. 16) y la placa de sujeción "Y" y retire la barra guía junto con la cadena con sumo cuidado, para ello desplace hacia atrás la barra guía y saque la cadena del piñón de arrastre. Verifique el estado de la barra antes de montar la nueva cadena.



Sustituya la barra si está torcida presenta resaltes o si está desbocado el carril de guía.

Antes de montar una nueva cadena, es aconsejable darle un baño previo de aceite, que alargará su vida útil.

A continuación introduzca la nueva cadena en el interior de la guía de la barra y monte el conjunto en la máquina, haciendo engranar las mallas de la cadena con el piñón de arrastre del motor. Tense la cadena sólo con la mano y fije la placa de sujeción con sus tornillos. Cierre la tapa "Z" (Fig. 17) fijándola mediante el tornillo W (Fig. 16) Cuando se sustituye una barra guía o una cadena de sierra, es aconsejable dejar la máquina en marcha en vacío unos 2 ó 3 minutos y darle una generosa lubricación, antes de comenzar a cortar con ellas. Después de realizar un par de cortes con la nueva cadena, deberá comprobar que ésta se mantiene correctamente tensada de nuevo si fuese necesario.



No ponga bajo ningún concepto la máquina en marcha con la tapa de protección abierta. No tense la cadena haciendo palanca con un destornillador o similar, esto provocaría un calentamiento excesivo de la herramienta así como roturas de cadena. Asegúrese que la sierra de cadena esta colocada correctamente dentro de su guía y que la barra esta perfectamente fijada a la máquina.

13. INSTRUCCIONES PARA EL MANTENIMIENTO



Desconecte la máquina de la red eléctrica antes de cualquier manipulación.

LUBRICACIÓN Y LIMPIEZA

La máquina esta dotada de un sistema de engrase que evita las posibles obturaciones por virutas tras largas horas de trabajo. No obstante, si se detecta la obturación en el conducto de salida del aceite se deberá proceder de la siguiente manera:

Si la obturación es leve, bastará con manchar sobre la válvula varias veces, hasta que se extraiga el pequeño tapón producido por el polvo de la madera. Si el atasco persiste, desmontar la cadena de sierra junto con la barra guía y desenroscar el chicle "A1" (Fig. 17) y limpiarlo con una aguja fina. Para asegurarse de una perfecta limpieza del conducto de distribución, extraer el tubo del aceite "B1" (Fig. 16) de la boquilla y soplar ésta con un chorro de aire seco. Volver a montar el chicle y comprobar que el aceite fluye por el conducto de salida antes de montar la barra guía y la cadena.

Lubricar el piñón delantero de la barra guía diariamente, incorporando unas gotas de aceite en el agujero "C1" (Fig. 16)

Mantener el rail de la barra limpio de virutas resinosas astillas, etc. Si fuera necesario puede extraer la barra de la máquina, para limpiar el rail con un cuchillo o una herramienta afilada.


PARTES MECÁNICAS

Tras muchas horas de trabajo, es posible que se produzca un desgaste del piñón de arrastre "K1" (Fig. 17). Para sustituirlo por uno nuevo, abra la tapa de protección y desmonte la sierra de cadena y la barra guía, como se ha explicado en el apartado cambio de la cadena. A continuación sujete el platillo fijación "D1" (Fig. 17) con la llave de servicio y extraiga el tornillo "E1" (Fig. 17) que lo sujeta. Sustituya el piñón roto o desgastado por uno nuevo y vuelva a montar todos los elementos de igual modo.

ESTANQUEIDAD

El aceite que lubrica el raíl de la barra guía pasa a través de un orificio de esta, la cual esta totalmente estanca con su soporte por medio de una junta de estanqueidad "F1" (Fig. 17). Si la junta se deteriorara por cualquier motivo, deberá cambiarse para evitar las pérdidas de aceite o el engrase deficiente de la sierra de cadena.

14. CAMBIO DE ESCOBILLAS

 **Asegúrese que la máquina esté desconectada de la red eléctrica antes de realizar cualquier manipulación.**

Las escobillas deben ser sustituidas cuando tengan una longitud mínima de 5 mm. Para ello debe quitar los tapones "H1" (Fig. 15) que sujetan las escobillas "J1" y sustituir las por otras originales de VIRUTEX, asegurándose de que deslicen suavemente en el interior de las guías. Es aconsejable dejar la máquina en marcha en vacío durante algunos minutos después de un cambio de escobillas. Aproveche el cambio de escobillas para verificar el estado del colector. Si éste presentase quemaduras o resaltes es aconsejable llevarlo a reparar a un servicio técnico VIRUTEX.

15. NIVEL DE RUIDO Y VIBRACIONES

El nivel de ruido y vibraciones de esta herramienta eléctrica ha sido medido de acuerdo con la norma UNE-EN 61029-1 (Medidas tomadas en vacío)

El nivel de vibraciones indicado ha sido determinado para las aplicaciones principales de la herramienta, y puede ser utilizado como valor de partida para la evaluación de la exposición al riesgo de las vibraciones. Sin embargo, el nivel de vibraciones puede llegar a ser muy diferente al valor declarado en otras condiciones de aplicación, con otros útiles de trabajo o con un mantenimiento insuficiente de la herramienta eléctrica y sus útiles, pudiendo llegar a resultar un valor mucho más elevado debido a su ciclo de trabajo y modo de uso de la herramienta eléctrica.

Por tanto, es necesario fijar medidas de seguridad de protección al usuario contra el efecto de las vibraciones, como pueden ser mantener la herramienta y útiles de trabajo en perfecto estado y la organización de los tiempos de los ciclos de trabajo (tales como tiempos de marcha con la herramienta bajo carga, y tiempos de marcha de la herramienta en vacío y sin ser utilizada realmente ya que la reducción de estos últimos puede disminuir de forma sustancial el valor total de exposición).

16. GARANTÍA

Todas las máquinas VIRUTEX, tienen una garantía válida de 12 meses a partir del día de su suministro, quedando excluidas todas las manipulaciones o daños ocasionados por manejos inadecuados o por desgaste natural de la máquina.


Para cualquier reparación dirigirse al servicio oficial de asistencia VIRUTEX S.A.

VIRUTEX se reserva el derecho de modificar sus productos sin previo aviso.

RM95S FRAME TRIMMER

(Illustrations on page 22)


Important:

 **Read these OPERATING INSTRUCTIONS and the attached GENERAL SAFETY INSTRUCTIONS LEAFLET carefully before using the machine. Make sure you have understood them before operating the machine for the first time. Keep both sets of instructions for any future queries.**

1. TECHNICAL INFORMATION

Universal motor.....	50/60 Hz
Power.....	1800 W
Linear speed chain.....	15 m/s
Saw chain.....	3/8 41
Max. cutting depth.....	155 mm
Weight.....	20.65 kg

Weighted equivalent continuous acoustic pressure level A.....	92 dBA
Acoustic power level A.....	103 dBA
Uncertainty.....	K = 3.2 dBA

 **Wear ear protection!**

Vibration total values.....	a _w : 3 m/s ²
Uncertainty.....	K: 1.5 m/s ²

2. SAFETY INSTRUCTIONS FOR OPERATING THE MACHINE

 **Read these OPERATING INSTRUCTIONS and the attached GENERAL SAFETY INSTRUCTIONS LEAFLET carefully before using the machine.**

Make sure you have understood them before operating the machine for the first time.

Keep the instruction manual for any future queries.

Before plugging in the machine, make sure that the power supply voltage is the same as that shown on the specifications plate.

When changing tools or carrying out any other operation near the cutting chain, take your hand away from the on/off lever and unplug the machine from the mains.

Always wear eye and hearing protection when working with the machine. Wear close-fitting work gear, leather gloves in your own size, and safety footwear. Do not wear jewellery, scarves, ties, open work coats or other similar garments.

To prevent the chain from breaking, make sure that the piece you are going to cut contains no nails, screws or other metal parts.

Do not use the trimmer without ensuring that it is correctly attached to its stand.

Ensure that the longitudinal guide is correctly attached to the frame. After you have finished working, turn off the motor and release the machine to allow it to return to the rest position.

Make sure you do not turn the trimmer over when you remove it from its stand.

Only use saw chains with the number of links, passage and guide width indicated in this manual.

The specifications of the VIRUTEX saw are especially adapted to suit this trimmer. Preferably, use VIRUTEX chain saws, or else make sure that the characteristics of the saw you use coincide with the aforementioned specifications.

Do not use the trimmer to cut down or prune trees.

SPARE PARTS: Only use genuine spare parts.

3. STANDARD EQUIPMENT

The box contains the following items:

- RM95S trimmer
- Upper clamp vise
- Lower clamp vise
- Trimmer stand
- Back protector
- RM95S guide
- A/f service key: 24
- 4 mm Allen key
- 5 mm Allen key
- 6 mm Allen key
- 8 mm Allen key
- Metal detector (in carry bag)
- Oil flask
- Operating instructions and miscellaneous documentation.

4. RM95S TRIMMER – GENERAL DESCRIPTION

The RM95S trimmer offers the definitive solution to trimming old frames when replacing doors. It is a high-performance machine, which allows you to effortlessly cut both frames and crossbeams. Thanks to the length of the blade and to the powerful motor, it can cut frames of up to 155 mm in thickness, very tough job without such a tool. The high-precision cutting allows you to place the new piece of wood straight onto the cut surface, with no need for blocks or wedges.

5. ASSEMBLING THE LONGITUDINAL GUIDE, THE CLAMP VISES AND THE STAND

Inside the carry bag you will find the longitudinal guide in three sections, which makes it easier to transport and facilitates crossbeam cutting using the upper section.

Assemble the longitudinal guide as follows:

- 1- Insert the upper and lower vise clamps that you will find in the case to correspond with the upper and lower sections of the guide, and fix in place using lever "A" (Fig. 1 and 2).
 - 2- Fit the stand of the trimmer "B" (Fig. 2) to the lower section, releasing catch "C". To do this, turn anti-clockwise and insert the stand guide into the channel in the lower section. Once you have fully introduced it, release the catch and the stand will be locked into position.
 - 3- Insert the tightening rod end "E" (Fig. 3.1) of the upper section into the hole of the sideways bolt mounted on the lower section and fit the 4 centring pins "D" into the holes of the lower section outline in order to align both sections. Thread the rod with the service key on the upper area of the section (Fig. 3.2) until both sections make contact, and tighten it hard.
- Fasten the middle section over the lower section in the same manner.
- 4- Assemble the back protector "L", introducing it through the guide and fixing in place using knob "M1" (Fig. 7).



Ensure that both sections are firmly joined together.

6. ADJUSTING THE CUT DEPTH STOPPERS

First measure the thickness of the new piece of wood you wish to fit, from the base of the cut-out, to calculate how much you will need to cut off each side of the old piece of wood. Cut depth.

Position the upper and lower revolving stoppers "F" (Figs. 4 and 5), at 0° or 180° so that they work as shown in the "Cutting diagram" (Fig. 18), depending on the width of the frame and the side being cut. Adjust the upper and lower revolving stoppers "F" (Figs. 4 and 5) to the required cut depth, on the millimetre ruler "G" (Figs. 1 and 4)

If the old frame you wish to cut is off-square, straighten it by positioning the lower stopper "F" (Fig. 4) at the calculated depth, and move the upper stopper "F" (Fig. 5) forward or back, until plumb line "H" (Fig. 19) is perfectly aligned with the lengthways guide. To cut the other piece of wood with the same degree of exactness, position the lower stopper at the required calculated depth and determine the position of the upper stopper, measuring it against the first piece of wood you cut.

7. ATTACHING THE LONGITUDINAL GUIDE TO THE FRAME

Move the lower vise clamp "I" until it touches the ground and fix it in

place using lever "A" (Fig. 6).

Move the guide closer to the side of the frame on which you are going to work, making sure that the stoppers "F" are in contact with the frame. Fix the lower part of the vise clamp in place using the crank lever "J" (Fig. 6), then put the upper vise clamp "K" (Fig. 5) right up against the frame and fix it to both the guide and the crossbeam.



Ensure that both the upper and lower vise clamps are properly fixed to both the frame and the guide.

8. ATTACHING THE LONGITUDINAL GUIDE TO THE CROSSBEAM

The machine can also be used to cut the crossbeam. To do this, proceed as follows:

Move stand "B" of the machine until it is in the upper guide section (Fig. 8).

Loosen the lower vise clamp "I" (Fig. 8) and move it until it is in the upper guide section.

Loosen the tightening rod E (Fig. 3) that fastens the lower section to the middle section, separate the lower section and store it in the transport case. The two assembled sections will be used as a guide for cutting the crossbeam.

To fix the guide to the crossbeam, place the vise clamps at the width of the frame on which you are going to work and fix them to the frame by following the aforementioned steps (Fig. 9).

We recommend cutting the crossbeams after you have cut the frames, to get the widest possible cut.

9. FIXING THE MACHINE TO THE STAND



Disconnect the machine from the mains before performing any operation.

To place the machine on the stand, move the stand to an intermediate position that is comfortable for the user. Hold the machine firmly with both hands and move it closer to the frame, pressing down on the retractable front protector "M" (Fig. 10), then align the machine's holding guide "N" (Fig. 11) with the guide of the stand "O" and move it down until it reaches the stopper, then fix it in place using the lever "P" (Fig. 11).



Ensure that the machine is firmly attached to the stand.

10. LUBRICATING THE CUT

Filling the oil tank: Fill the tank with oil to approximately three-quarters full. To do this, remove the cap R (Fig. 13) and fill the oil directly into the tank.

We recommend the use of original Virutex lubricating oil ref: 9599263. Failing this, use lubricating oil with a viscosity of SAE 20.



Never use old, used or dirty oil.
Never work with the oil stop off, or without oil.

Lubricating for first cut to provide enough oil to cut the first base or crossbeam, keep the valve of lid "R" (Fig. 13) pressed down, while at the same time opening the oil control "S" (Fig. 14) and press 3 or 4 times. To lubricate each new cut, just press once on the valve of lid "R" (Fig. 13).



Remember to repeat the above operation to provide oil for each new cut you make.

11. CUTTING AN ELEMENT

Frame inspection

Before cutting a frame or crossbeam, inspect it carefully using the digital metal detector included with your machine to ensure that there are

no metal parts inside. If you find any metal parts (nails, screws, etc.) we recommend removing them before cutting. If this is not possible, make a pencil mark at the spot in question and proceed with extreme caution when cutting this section.

For increased safety, remove the machine just before you reach the mark where the metal part was found and continue cutting the frame by entering with the guide bar above this mark. This will prevent the cutting chain from becoming damaged or broken.

For metal detector instructions, see the specific manual included with the documentation for the machine.

Fitting the cut limiter



Ensure that both the upper and lower vise clamps are properly fixed to both the frame and the guide. Ensure that the machine is firmly attached to the stand. Never use the machine without having the back protector properly in place.

To cut the old frame once the guide has been fixed to the frame, and the machine has been fixed to its stand, proceed as follows:

Mount the cut limiter V1 (Fig. 16) in the position corresponding to the thickness of the frame being cut and fix it with screws T1 (Fig. 16) Position 1, (Fig. 10), for frames up to 100 mm thick.

Position 2, (Fig. 10), for frames from 100 to 155 mm thick.



If the cut limiter is not mounted on the corresponding position, it may permanently damage the back protector.

Connecting the vacuum cleaner



Always connect the machine to a shavings collection device before cutting.

The RM95S is equipped with a dust collection nozzle G1 (fig. 13) that allows the machine to be connected to a Virutex dust collector or any other external dust collection system.

For connecting it to our dust collectors AS182K, AS282K and AS382L it is advisable to use our dust collection attachment 7045832, but is also possible to use the attachments 6446073 (2.25 m) or 1746245 (5 m).

Cutting

Move the stand with the machine to the lower part of the guide. To do this turn trigger "C" (Fig. 2) on the catch anti-clockwise, while at the same time exerting upwards pressure on the machine to unlock it. Move the whole lot slowly towards the floor and release the trigger "C" on the catch.

Now lubricate the chain, as explained in section 10.

The machine comes fitted with an on/off switch "T" (Fig. 15) in the handle, which allows the user to turn the machine on or off without letting go of it. To prevent this switch from being activated accidentally, it can only function if the safety catch "U" on the side (Fig. 15) is pressed first. Once the switch is in the on position, pressure need no longer be applied to the safety catch.



Always ensure that the saw is not in contact with the frame before activating the on/off switch.

Move the machine along the guides, pressing on the handle, until you reach the end, and fix in this position using knob "V" (Fig. 13). The initial contact when cutting the frame should be done gently, without brusque movements or excess pressure.

Introduce the crank lever once again and, holding it firmly, cut vertically, turning the crank lever anti-clockwise until you have finished. The machine has a mechanical safety clutch that slips and prevents you from continuing if too much effort is required for cutting, either due to deterioration of the chain or to advancing too fast.

The crank lever returns automatically to its free turning position when it stops being pressed towards the inside. This means that a forward and back motion can be used at the beginning and end of the cut, when the lever comes into contact with the floor or ceiling and cannot turn completely. This mechanism also prevents the lever from turning and hitting the user when the machine is being moved downwards at the end of a cutting action.

Once the frame has been cut, loosen the knob "V" (Fig. 13) to release the machine from the cut and return it to its rest position. Let go of the switch to stop the motor.

Release the catch "C" (Fig. 2) and slide the machine along the guide to a lower position, remove the machine from the stand.

Close the oil control "S" (Fig. 14) if the machine is going to be turned off for more than an hour.



Disconnect the machine from the mains before removing it from the stand.

12. CHANGING THE CHAIN OR THE GUIDE BAR



Change the chain when cutting becomes difficult. Do not wait until it is completely used up. Disconnect the machine from the mains before performing any operation. Wear leather gloves in your own size when carrying out this operation.

To change the chain or the guide bar, in the event it is either broken or shows signs of normal wear and tear, proceed as follows:

Loosen screw W (Fig. 16) and open the cover "Z" that protects the saw. Remove the screws "X" (Fig. 16) and the fixing plate "Y" and, using extreme caution, take off the guide bar and the chain. To do this, pull back the guide bar and remove the chain from the driving pinion. Check the condition of the bar before putting on a new chain.



Replace the bar if it is bent, damaged or if the guide channel is gaping.

Before putting on a new chain, it is a good idea to first bathe it in oil. This will prolong its working life.

Next, place the new chain inside the bar guide and attach the whole lot to the machine, hinging the chain links on the driving pinion of the motor. Tighten the chain by hand only and attach the fixing plate using its own screws.

Close the cover "Z" (Fig. 17) and fix it in place using screw W (Fig. 16). After replacing a guide bar or a chain, it is a good idea to run the machine for 2 or 3 minutes unloaded and to lubricate well before beginning to cut.

When you have made a couple of cuts with the new chain, check that it is correctly tightened and retighten, if necessary.



Never turn the machine on with the protection cover open. Do not use a screwdriver or similar object as a lever to tighten the chain. This would cause the tool to overheat and the chain to break. Ensure that the chain is fitted correctly within its guide and that the bar is properly attached to the machine.

13. MAINTENANCE INSTRUCTIONS



Disconnect the machine from the mains before performing any operation.

LUBRICATION AND CLEANING

The machine has a lubrication system to prevent it from becoming

clogged up by wood shavings when being used for long periods at a time. However, if you discover that the oil outlet tube is clogged, proceed as follows:

If the obstruction is small, activate the valve several times to release the sawdust plug. If the obstruction persists, remove the chain and the guide bar and unscrew the nozzle "A1" (Fig. 17) and clean it with a fine needle. To ensure that the distribution tube is perfectly clean, remove the oil tube "B1" (Fig. 16) from the nozzle and blow through it with a dry air compressor. Return the nozzle to its position and check that the oil is flowing through the outlet tube before replacing the guide bar and the chain.

Lubricate the front pinion of the guide bar every day by putting a few drops of oil into the hole "C1" (Fig. 16).

Keep the bar rail clean and free from splinters, resinous wood shavings, etc. If necessary, the bar can be removed from the machine so that the rail can be cleaned with a knife or sharp tool.

MECHANICAL PARTS

After many hours of operation, it is possible that the driving pinion "K1" (Fig. 17) may wear out. To replace it with a new one, open the protective cover and take off the chain and the guide bar as explained in the section for changing the chain. Hold the fixing plate "D1" (Fig. 17) with the service key and remove the screw "E1" (Fig. 17) that holds it in place. Replace the broken or worn pinion with a new one and return all of the components to their original positions.

TIGHTNESS

The oil that lubricates the rail of the guide bar passes through a hole in the guide bar that is completely tight, thanks to a seal "F1" (Fig. 17). If the condition of the seal deteriorates, it must be changed to prevent oil leakages or insufficient lubrication of the chain.

14. CHANGING BRUSHES



Make sure the machine is disconnected from the mains before performing any operation.

Brushes should be changed when they have a minimum length of 5 mm. To do this, remove the covers "H1" (Fig. 15) that hold the brushes "J1" in place and replace them with new VIRUTEX original brushes, making sure that they slide smoothly inside the guides.

It is advisable to allow the machine to run for 15 minutes unloaded after changing the brushes. When changing the brushes, check the condition of the collector. If it is burnt or juts out, it should be serviced by a Virutex service technician.

15. NOISE AND VIBRATION LEVELS

The noise and vibration levels of this electrical tool have been measured in accordance with standard UNE-EN 61029-1 (measurements taken in no-load)

The indicated vibration level has been determined for the device's main applications and may be used as an initial value for evaluating the risk presented by exposure to vibrations. However, vibrations may reach levels that are quite different from the declared value under other application conditions, with other tools or with insufficient maintenance of the electrical device or its accessories, reaching a much higher value as a result of the work cycle or the manner in which the electrical device is used.

Therefore, it is necessary to establish safety measures to protect the user from the effects of vibrations, such as maintaining both the device and its tools in perfect condition and organising the duration of work cycles (such as operating times when the machine is subjected to loads, and operating times when working with no-load, in effect, not in use, as reducing the latter may have a considerable effect upon the overall exposure value).

16 GUARANTEE

All VIRUTEX machines are guaranteed for 12 months from the date of

supply, excluding any damage which is a result of incorrect use or of natural wear and tear on the machine. All repairs should be carried out by the official VIRUTEX technical assistance service.

VIRUTEX reserves the right to modify its products without prior notice.

FRANÇAIS

DÉCOUPEUSE DE DORMANTS RM95S

(Figures en page 22)

Important:



Avant d'utiliser la machine, lire attentivement ce MODE D'EMPLOI et la BROCHURE D'INSTRUCTIONS GÉNÉRALES DE SÉCURITÉ, ci-jointe. S'assurer de bien avoir compris ces instructions avant de commencer à travailler avec la machine. Conserver les deux modes d'emploi pour de futures consultations.

1. CARACTÉRISTIQUES TECHNIQUES

Moteur universel.....50/60 Hz
Puissance.....1800 W
Chaîne de vitesse linéaire.....15 m/s
Chaîne de scie.....3/8 41 maillons
Profondeur de coupe maxi.....155 mm
Poids.....20,65 kg

Niveau de pression acoustique continu
équivalent pondéré A.....92 dBA
Niveau de puissance acoustique A.....103 dBA
Incertitude.....K = 3,2 dBA



Porter une protection acoustique!

Valeurs totales des vibrations..... a_h : 3 m/s²
Incertitude.....K: 1,5 m/s²

2. INSTRUCTIONS DE SÉCURITÉ POUR LE MANIEMENT DE LA MACHINE



Avant d'utiliser la machine, lire attentivement ce MODE D'EMPLOI et la BROCHURE D'INSTRUCTIONS GÉNÉRALES DE SÉCURITÉ, ci-jointe. S'assurer de bien avoir compris ces instructions avant de commencer à travailler avec la machine.

Conserver le mode d'emploi pour de futures consultations.
Avant de brancher la machine, vérifier si la tension d'alimentation correspond à celle indiquée sur la plaque signalétique.

Pour changer les outils ou pour réaliser toute autre opération près de la chaîne de coupe, retirer tout d'abord la main du levier de l'interrupteur et débrancher la prise de courant du secteur.

Utiliser des lunettes de sécurité et de la protection contre le bruit pour travailler avec la machine.

Utiliser des vêtements de travail ajustés, des gants en cuir de la taille correcte et des chaussures de sécurité. Il est interdit d'utiliser des bijoux, des foulards, des cravates, des blouses de travail ouvertes ou des vêtements similaires.

Pour éviter de casser la chaîne de la scie, vérifiez qu'il ne reste aucune pointe, vis ou élément métallique sur la pièce que vous allez couper. Ne pas employer la coupeuse sans s'assurer qu'elle est correctement fixée sur le support.

S'assurer que le guidage longitudinal est correctement fixé sur le dormant.

Après avoir réalisé un travail, débrancher le moteur et lâcher la machine

pour qu'elle revienne à sa position de repos.

Éviter de renverser la coupeuse en la retirant du support.

N'utiliser que des chaînes de scie ayant le même nombre de maillons, passage et largeur de guidage que ceux indiqués dans ce manuel.

Les spécifications de la scie VIRUTEX sont particulièrement adaptées aux performances de cette coupeuse, n'utiliser de préférence que des tronçonneuses à chaîne VIRUTEX ou des tronçonneuses à chaîne dont les caractéristiques concordent avec ces spécifications.

Ne pas utiliser la coupeuse pour tailler ou élaguer des arbres.

PIÈCES DE RECHANGE: N'utiliser que des pièces de rechange d'origine.

3. ÉQUIPEMENT STANDARD

La mallette contient les éléments suivants:

- Découpeuse RM95S
- Mâchoire supérieure
- Mâchoire inférieure
- Support découpeuse
- Protecteur arrière
- Guidage RM95S
- Clé de service o/c: 24
- Clé six pans 4 mm
- Clé six pans 5 mm
- Clé six pans 6 mm
- Clé six pans 8 mm
- Détecteur de métaux

Burette à huile

Mode d'emploi et documentation diverse.

4. DESCRIPTION GÉNÉRALE DE LA DÉCOUPEUSE RM95S

La coupeuse RM95S est la solution définitive pour la coupe de vieux dormants pour le remplacement de portes. C'est une machine ayant un grand rendement qui permet de couper le dormant et le longeron sans effort. La longueur de son sabre ainsi que son puissant moteur permettent de couper des dormants de jusqu'à 155 mm d'épaisseur, un travail qui résultait jusque-là très difficile. Ce à quoi il faut ajouter sa grande précision de coupe qui permet de poser le nouveau battant directement sur la coupe réalisée sans avoir à utiliser de chevilles ou de cales de dégauchissage.

5. MONTAGE DU GUIDAGE LONGITUDINAL, DES MÂCHOIRES ET DU SUPPORT

Le sac de transport contient le guidage longitudinal en trois tronçons, ce qui facilite son transport et la coupe de longerons à l'aide du tronçon supérieur.

Pour le montage de celui-ci, procéder comme suit:

1- Introduire les mâchoires supérieure et inférieure qui se trouvent dans la mallette, correspondant aux tronçons du guidage (supérieur et inférieur) et les fixer à l'aide de la manette "A" (Fig. 1 et 2).

2- Monter le support de la découpeuse "B" (Fig. 2) sur le tronçon inférieur, en libérant le cran de sûreté "C"; pour ce faire, pousser dans le sens inverse des aiguilles d'une montre et introduire le guidage du support dans le rail du tronçon inférieur; après l'avoir introduit dans sa totalité, bloquer le cran de sûreté et le support restera fixé dans cette position.

3- Introduire l'extrémité saillante de la tige de serrage "E" (Fig. 3.1) du tronçon supérieur dans la cavité de l'axe transversal monté sur le tronçon inférieur et faire coïncider les 4 goupilles de centrage "D" dans les trous du profil inférieur pour aligner les deux tronçons. Visser la tige à l'aide de la clé de service depuis la partie supérieure du tronçon (Fig. 3.2) jusqu'à ce que les deux tronçons entrent en contact, puis serrer fortement.

Fixer le tronçon intermédiaire sur le tronçon inférieur de la même manière.

4- Monter le protecteur arrière "L" en l'introduisant dans le guidage et le fixer à l'aide du bouton "M1" (Fig. 7)



S'assurer que l'assemblage des deux tronçons est bien fixé.

6. RÉGLAGE DES BUTÉES DE PROFONDEUR DE COUPE

Il faut tout d'abord mesurer l'épaisseur du nouveau battant à poser, à partir du fond du délardement, pour calculer ce qu'il faut couper sur le vieux battant de chaque côté. Profondeur de coupe.

Situer les butées rotatives inférieure et supérieure "F" (Fig. 4 et 5), à 0° ou à 180° pour qu'elles agissent comme cela est indiqué sur le "Diagramme de coupe" (Fig. 18), selon la largeur du dormant et le côté de coupe.

Régler les butées inférieure et supérieure "F" (Fig. 4 et 5) à la profondeur de coupe voulue, sur la règle millimétrée "G" (Fig. 1 et 4).

Si le vieux dormant à découper est non équerré, pour le remettre à équerre, il faut placer la butée inférieure "F" (Fig. 4) à la profondeur calculée et reculer ou avancer la butée supérieure "F" (Fig. 5) jusqu'à ce que le fil à plomb "H" (Fig. 19) soit parfaitement aligné avec le guidage longitudinal. Pour couper l'autre battant avec une exactitude maximum, placer la butée inférieure à la profondeur prévue calculée et déterminer la position de la butée supérieure, en la mesurant à partir du premier battant coupé.

7. FIXATION DU GUIDAGE LONGITUDINAL SUR LE DORMANT

Déplacer la mâchoire inférieure "I" jusqu'à ce qu'elle touche le sol et la fixer à l'aide de la manette "A" (Fig. 6).

Rapprocher le guidage du côté du dormant sur lequel on va travailler, en s'assurant que les butées "F" sont bien en contact avec le dormant. Fixer la partie inférieure de la mâchoire à l'aide de la manivelle "J" (Fig. 6), ensuite, situer la mâchoire supérieure "K" (Fig. 5) en appui sur le dormant et la fixer sur le guidage et sur le longeron.



S'assurer que la mâchoire supérieure et la mâchoire inférieure sont bien fixées sur le dormant et sur le guidage.

8. FIXATION DU GUIDAGE LONGITUDINAL SUR LE LONGERON

La machine permet également de couper le longeron; pour ce faire, procéder comme suit.

Déplacer le support "B" de la machine pour le situer sur le tronçon de guidage supérieur (Fig. 8).

Desserrer la mâchoire inférieure "I" (Fig. 8) et la déplacer pour la situer sur le tronçon de guidage supérieur.

Desserrer la tige de serrage E (Fig. 3) qui fixe le tronçon inférieur sur le tronçon intermédiaire, séparer le tronçon inférieur et le ranger dans la mallette de transport. Les deux tronçons qui restent montés s'utilisent comme guidage pour la réalisation de la coupe du longeron.

Pour fixer le guidage au longeron, situer les mâchoires à la largeur du dormant sur lequel on va travailler et les fixer sur celui-ci en suivant les points expliqués, ci-dessus (Fig. 9).

Il est conseillé de réaliser la coupe des longerons, après avoir coupé les dormants pour obtenir la plus grande amplitude de coupe possible.

9. FIXATION DE LA MACHINE SUR LE SUPPORT



Débrancher la machine du secteur avant toute manipulation.

Pour poser la machine sur le support, déplacer celui-ci sur une position intermédiaire commode pour l'opérateur. Prendre fermement la machine avec les deux mains et la rapprocher du dormant en poussant sur le protecteur rétractile avant "M" (Fig. 10), ensuite, mettre face à face le guidage de fixation de la machine "N" (Fig. 11) et le guidage du support "O" et le déplacer vers le bas jusqu'à sa butée en le fixant avec la manette "P" (Fig. 11).



S'assurer que la machine est bien fixée sur le support.

10. LUBRIFICATION DE LA COUPE

Remplissage du réservoir d'huile: Remplir le réservoir d'huile jusqu'aux

trois quarts environ; pour ce faire, retirer le bouchon "R" (Fig. 13) et verser l'huile directement dans le réservoir.

Nous recommandons d'utiliser de l'huile lubrifiante d'origine Virutex ref. 9599263, ou à défaut, une huile de graissage d'une viscosité de SAE 20.



**Ne jamais utiliser une huile vieille, usée ou sale.
Ne travaillez jamais si l'entrée d'huile est fermée ou sans de l'huile.**

Lubrification pour la première coupe: Pour apporter l'huile lubrifiante nécessaire pour la coupe du premier cadre ou longeron, maintenir la valve du bouchon "R" (Fig. 13) appuyée, tout en ouvrant le robinet d'huile "S" (Fig. 14) et pousser 3 ou 4 fois sur celui-ci.

Pour la lubrification de chaque nouvelle coupe, il suffira de pousser une fois sur la valve du bouchon "R" (Fig. 13).



Ne pas oublier de répéter l'apport de lubrifiant décrit, avant de procéder à chaque nouvelle coupe.

11. COUPE D'UN ÉLÉMENT

Contrôle du dormant

Avant de couper un dormant ou un longeron, contrôler minutieusement celui-ci à l'aide du détecteur numérique fourni avec la machine pour s'assurer qu'aucun élément métallique n'est inséré dans le dormant. Si un élément métallique (clous, vis, etc.) est détecté, il est conseillé de le retirer avant de couper le dormant. Si cela est impossible, faire un repère avec un crayon pour situer sa position et faire très attention en arrivant sur ce repère au moment de la coupe.

Pour plus de sécurité, retirer la machine juste avant d'arriver au repère de détection de l'élément métallique et continuer la coupe du dormant en entrant de nouveau avec la barre de guidage au-dessus de ce repère, cela évitera d'endommager, voire de casser la chaîne de coupe.

Pour le mode d'emploi du détecteur de métaux, consulter le manuel spécifique joint à la documentation de la machine.

Pose de la butée de coupe



**S'assurer que la mâchoire supérieure et la mâchoire inférieure sont bien fixées sur le dormant et sur le guidage.
S'assurer que la machine est bien fixée sur le support.
Ne jamais utiliser la machine sans avoir posé correctement le protecteur arrière.**

Pour la réalisation de la coupe sur le vieux dormant et après avoir fixé le guidage sur le dormant et la machine sur son support, procéder comme suit:

Monter la butée de coupe V1 (Fig. 16) dans la position correspondant à l'épaisseur du dormant à couper et la fixer avec les vis T1 (Fig. 16). Position 1, (Fig. 10), pour les dormants de jusqu'à 100 mm d'épaisseur. Position 2, (Fig. 10), pour les dormants de 100 à 155 mm d'épaisseur.



Si on ne monte pas la butée de coupe dans la position correspondante, cela peut endommager le protecteur arrière de façon irréversible.

Branchement de l'aspiration



Avant d'effectuer toute coupe, toujours brancher la machine sur un aspirateur de copeaux.

La RM95S est munie d'une buse d'aspiration G1 (fig. 13) que permet la brancher à un aspirateur Virutex ou une autre source externe d'aspiration. Pour brancher la machine à nos aspirateurs AS182K, AS282K et AS382L on recommande le flexible 7045832. Il est aussi possible de brancher la machine avec les flexibles 6446073 (2,25 m) ou 1746245 (5 m).

Coupe

Déplacer le support avec la machine jusqu'à la partie inférieure du guidage; pour ce faire appuyer sur le cran de sûreté "C" (Fig. 2) dans le sens inverse des aiguilles d'une montre, tout en poussant vers le haut sur la machine pour la débloquer. Faire glisser tout l'ensemble lentement jusqu'au sol et lâcher le cran de sûreté "C".

Procédez maintenant au graissage de la chaîne, comme il est expliqué au paragraphe 10.

La machine est munie d'un interrupteur de mise en marche "T" (Fig. 15) se trouvant sur la poignée, qui permet de la mettre en marche et de l'arrêter sans lâcher la machine. Pour éviter sa mise en marche accidentelle, l'interrupteur ne peut être actionné que si on a d'abord appuyé sur la sécurité latérale "U" (Fig. 15). Quand l'interrupteur est en position de marche, il n'est pas nécessaire de continuer à appuyer sur la sécurité.



Toujours s'assurer que la scie n'est pas en contact avec le dormant avant d'actionner l'interrupteur de marche.

Déplacer la machine dans les guidages en poussant sur la poignée jusqu'à la fin de sa course et la fixer dans cette position avec le bouton "V" (Fig. 13). L'entrée de la coupe sur le dormant doit se faire en douceur, sans exercer de pression brusque ou excessive.

Introduire de nouveau la manivelle et en la fixant fermement, déplacer la coupe verticalement en faisant tourner la manivelle dans le sens inverse des aiguilles d'une montre jusqu'à ce qu'elle soit terminée.

La machine dispose d'un embrayage mécanique de sécurité qui glisse ou empêche l'avance de la coupe quand l'effort de coupe est excessif, à cause de la détérioration de la chaîne ou d'une avance trop rapide. La manivelle d'avance se situe automatiquement dans sa position de rotation libre quand on ne la pousse plus vers l'intérieur, ce qui permet de l'actionner en va-et-vient, au début et à la fin de la coupe, quand la manivelle touche le sol ou le toit et ne peut pas effectuer la rotation complète. Ce mécanisme évite également la rotation de la manivelle et, donc, de heurter celle-ci, quand on déplace la machine vers le bas à la fin d'une coupe.

Après avoir fait la coupe du dormant, desserrer le bouton "V" (Fig. 13), pour que la machine sorte de la coupe en revenant à sa position de repos et arrêter le moteur en lâchant l'interrupteur.

Débloquer le cran de sûreté "C" (Fig. 2) et faire glisser la machine dans le guidage jusqu'à une position plus basse, retirer la machine du support. Si vous pensez laisser la machine arrêtée plus d'une heure, fermez la commande de l'huile "S" (Fig. 14).



Débrancher la machine du secteur avant de la retirer du support.

12. CHANGEMENT DE LA CHAÎNE DE SCIE OU DE LA BARRE DE GUIDAGE



**Quand la coupe s'avère difficile, changez la chaîne de la scie. N'attendez pas de l'épuiser complètement.
Débrancher la machine du secteur avant toute manipulation.
Utiliser des gants en cuir de la taille correcte pour réaliser cette opération.**

Pour remplacer la chaîne de scie ou sa barre de guidage, en cas de rupture ou de détérioration produite par le travail, procéder comme suit: Desserrer la vis W (Fig. 16) et ouvrir le couvercle "Z" qui protège la scie. Retirer les vis "X" (Fig. 16) et la plaque de fixation "Y" et retirer avec grand soin la barre de guidage avec la chaîne; pour ce faire, déplacer vers l'arrière la barre de guidage et retirer la chaîne du pignon d'entraînement.

Vérifier l'état de la barre avant de monter la nouvelle chaîne.



Remplacer la barre si elle est tordue, si elle présente des ressauts ou si le rail de guidage s'est déplacé.

Avant de monter une nouvelle chaîne, il est recommandé de la passer dans un bain d'huile, pour prolonger sa durée de vie. Ensuite, introduire la nouvelle chaîne à l'intérieur du guidage de la barre et monter l'ensemble sur la machine, en engrenant les maillons de la chaîne sur le pignon d'entraînement du moteur. Ne tendre la chaîne qu'avec la main et fixer la plaque de fixation avec ses vis. Fermer le couvercle "Z" (Fig. 17) en le fixant avec la vis W (Fig. 16). Lorsque vous remplacez une barre de guidage ou une chaîne de scie, il est conseillé de laisser la machine en marche à vide pendant 2 ou 3 minutes et de la graisser abondamment avant de l'utiliser pour procéder à la première coupe. Après avoir réalisé deux coupes avec la nouvelle chaîne, il faudra vérifier si elle reste correctement tendue et la retendre, dans le cas contraire.



Ne jamais mettre la machine en marche avec le couvercle de protection ouvert. Ne pas tendre la chaîne en faisant levier avec un tournevis ou un outil similaire, ceci entraînerait un échauffement excessif de l'outil et d'éventuelles ruptures de la chaîne. S'assurer que la chaîne de scie est posée correctement dans son guidage et que la barre est parfaitement fixée sur la machine.

13. INSTRUCTIONS POUR L'ENTRETIEN



Débrancher la machine du secteur avant toute manipulation.

LUBRIFICATION ET NETTOYAGE

La machine est pourvue d'un système de graissage qui évite les possibles obturations par copeaux après de longues heures de travail. Cependant, si on détecte une obturation dans le conduit de sortie de l'huile, il faut procéder comme suit:

Si l'obturation est légère, il suffira de projeter de l'air sur le robinet à plusieurs reprises, jusqu'à ce que sorte le petit bouchon produit par la poussière de bois. Si l'obturation persiste, démonter la chaîne de scie avec la barre de guidage et dévisser le gicleur "A1" (Fig. 17) et le nettoyer avec une aiguille fine. Pour assurer un nettoyage parfait du conduit de distribution, retirer la durite d'huile "B1" (Fig. 16) de la buse et souffler sur celle-ci avec un jet d'air sec. Remonter le gicleur et vérifier si l'huile coule dans le conduit de sortie avant de remonter la barre de guidage et la chaîne.

Lubrifier le pignon avant de la barre de guidage chaque jour, en mettant quelques gouttes d'huile dans le trou "C1" (Fig. 16)

Conserver en bon état de propreté le rail de la barre en retirant les copeaux résineux, les fragments de bois, etc. En cas de besoin, il est possible de retirer la barre de la machine pour nettoyer le rail avec un couteau ou un outil affûté.

PARTIES MÉCANIQUES

Après de nombreuses heures de travail, il est possible qu'il se produise une usure du pignon d'entraînement "K1" (Fig. 17). Pour le remplacer par un nouveau, ouvrir le couvercle de protection et démonter la tronçonneuse à chaîne et la barre de guidage comme cela est expliqué dans le remplacement de la chaîne. Ensuite, fixer le plateau de fixation "D1" (Fig. 17) avec la clé de service et retirer la vis "E1" (Fig. 17) qui le fixe. Remplacer le pignon cassé ou usé par un neuf et remonter tous les éléments de la même façon.

ÉTANCHÉITÉ

L'huile qui lubrifie le rail de la barre de guidage passe par un trou situé sur celle-ci, cette barre étant entièrement étanche avec son support grâce à un joint d'étanchéité "F1" (Fig. 17). Si le joint est détérioré pour une raison quelconque, il faut le remplacer pour éviter les fuites d'huile

ou le graissage insuffisant de la tronçonneuse à chaîne.

14. CHANGEMENT DES BALAIS



S'assurer que la machine est débranchée du secteur avant toute manipulation.

Il est recommandé de remplacer les balais quand ils atteignent 5 mm de longueur minimum. Pour ce faire, retirer les bouchons "H1" (Fig. 15) qui fixent les balais "J1" et les remplacer par d'autres d'origine VIRUTEX, en s'assurant qu'ils glissent doucement à l'intérieur des guidages. Il est recommandé de laisser la machine en marche à vide quelques minutes après avoir changé les balais. Profiter du changement de balais pour vérifier l'état du collecteur. Si le collecteur présente des brûlures ou des ressauts, il est recommandé de le faire réparer par un service technique VIRUTEX.

15. NIVEAU DE BRUIT ET DE VIBRATIONS

Le niveau de bruit et de vibrations de cet outil électrique a été mesuré conformément à la norme UNE-EN 61029-1 (mesures prises à vide).

Le niveau de vibrations indiqué a été déterminé pour les principales applications de l'appareil, et il peut être pris comme valeur de base pour l'évaluation du risque lié à l'exposition aux vibrations. Toutefois, dans d'autres conditions d'application, avec d'autres outils de travail ou lorsque l'entretien de l'appareil électrique et de ses outils est insuffisant, il peut arriver que le niveau de vibrations soit très différent de la valeur déclarée, voire même beaucoup plus élevé en raison du cycle de travail et du mode d'utilisation de l'appareil électrique.

Il est donc nécessaire de fixer des mesures de sécurité pour protéger l'utilisateur contre les effets des vibrations, notamment garder l'appareil et les outils de travail en parfait état et organiser les temps des cycles de travail (temps de fonctionnement avec l'appareil en service, temps de fonctionnement avec l'appareil à vide, sans être utilisé réellement), car la diminution de ces temps peut réduire substantiellement la valeur totale d'exposition.

16. GARANTIE

Toutes les machines électroportatives VIRUTEX ont une garantie valable 12 mois à partir du jour de la fourniture, étant exclus toutes les manipulations ou les dommages causés par des managements incorrects ou provenant de l'usure naturelle de la machine. Pour toute réparation, s'adresser au Service Officiel d'Assistance Technique VIRUTEX.

VIRUTEX se réserve le droit de modifier ses produits sans avis préalable.

DEUTSCH

RAHMEN-SCHNEIDEMASCHINE RM95S

(Abbildungen in Seite 22)

Bitte beachten:



Lesen Sie vor der Benutzung der Maschine sorgfältig die BEDIENUNGSANLEITUNG und die beigelegte Broschüre ALLGEMEINE SICHERHEITSVORSCHRIFTEN. Vergewissern Sie sich, dass Sie die Anweisungen verstanden haben, bevor Sie die Maschine bedienen. Bewahren Sie die beiden Bedienungsanleitungen auf, um auch später gut informiert zu sein.

1. TECHNISCHE DATEN

Universalmotor.....	50/60 Hz
Leistung.....	1800 W
linearen Geschwindigkeit Kette.....	15 m/s
Sägekette.....	3/8 41 Glieder
Max. Schnitttiefe.....	155 mm

Gewicht.....20,65 kg

Gewichteter akustischer Dauerdruckpegel A.....92 dBA

Akustischer Druckpegel A.....103 dBA

Unsicherheit.....K = 3,2 dBA



Gehörschutz tragen!

Schwingungsgesamtwerte..... a_h : 3 m/s²

Unsicherheit.....K = 1,5 m/s²

2. SICHERHEITSHINWEISE FÜR DEN BETRIEB DER MASCHINE



Lesen Sie vor der Benutzung der Maschine sorgfältig die BEDIENUNGSANLEITUNG und die beigelegte Broschüre ALLGEMEINE SICHERHEITSVORSCHRIFTEN. Vergewissern Sie sich, dass Sie die Anweisungen verstanden haben, bevor Sie die Maschine bedienen.

Bewahren Sie die Bedienungsanleitung auf, um auch später gut informiert zu sein.

Prüfen Sie vor dem Anschließen der Maschine, ob die Netzspannung mit den Angaben auf dem Typenschild übereinstimmt.

Nehmen Sie beim Auswechseln der Werkzeuge oder bei jeder anderen Arbeit in der Nähe der Sägekette die Hand vom Schalterhebel und ziehen Sie den Netzstecker.

Bei der Arbeit mit der Maschine immer Augen- und Gehörschutz tragen. Verwenden Sie anliegende Arbeitsbekleidung, gut sitzende Lederhandschuhe und Sicherheitsschuhe. Das Tragen von Schmuck, Halstüchern, Krawatten, offenen Arbeitsschürzen oder ähnlicher Bekleidung ist untersagt.

Vergewissern Sie sich, dass sich kein Nagel, keine Schraube und keine anderen Metallelemente im Sägebereich befinden, um den Bruch der Sägekette zu vermeiden.

Vergewissern Sie sich vor der Benutzung der Schneidemaschine immer, dass sie fest in ihrer Halterung sitzt.

Vergewissern Sie sich, dass die Längsführung fest auf dem Rahmen sitzt. Schalten Sie nach dem Ausführen einer Arbeit immer den Motor aus und geben Sie die Maschine frei, damit Sie in die Ruheposition zurückkehrt.

Vergewissern Sie sich, dass die Maschine nicht umkippt, wenn Sie sie aus der Halterung nehmen.

Verwenden Sie ausschließlich Sägeketten mit der Anzahl Glieder, dem Durchmesser und der Führungsbreite, die in dieser Bedienungsanleitung angegeben sind.

Die VIRUTEX Sägen sind speziell auf die Schneidemaschine abgestimmt worden. Verwenden Sie vorzugsweise Kettensägen VIRUTEX oder sonst ausschließlich Sägen, deren Eigenschaften mit den genannten Spezifikationen übereinstimmen.

Verwenden Sie die Schneidemaschine nicht, um Bäume zu fällen oder zu beschneiden.

ERSATZTEILE: Verwenden Sie ausschließlich Originalersatzteile.

3. STANDARDAUSSTATTUNG

In der Verpackung finden Sie folgende Bestandteile:

• Schneidemaschine RM95S

Obere Spannbacke

Untere Spannbacke

Schneidemaschinenhalter

Hintere Schutzvorrichtung

• Führung RM95S

• Wartungsschlüssel SW: 24

• Innensechskantschlüssel 4 mm

• Innensechskantschlüssel 5 mm

• Innensechskantschlüssel 6 mm

• Innensechskantschlüssel 8 mm

• Metalldetektor

Ölbehälter

Gebrauchsanweisung und verschiedene Unterlagen

4. BESCHREIBUNG DER SCHNEIDEMASCHINE RM95S

Die Schneidemaschine RM95S ist die definitive Lösung für das Ausschneiden alter Rahmen beim Ersatz von Türen. Mit dieser leistungsstarken Maschine können sowohl der Rahmen wie auch das Rahmenoberstück mühelos. Die Länge der Schneide und der starke Motor erlauben das Schneiden von Rahmen mit einer Stärke bis zu 155 mm, was bisher sehr mühsam war. Hinzu kommt die außerordentliche Schnittpräzision, die das direkte Anbringen neuer Türflügel auf dem Zuschnitt, ohne Verwendung von Zapfen oder Keilen erlaubt.

5. ANBRINGEN DER LÄNGSFÜHRUNG, SPANNBACKEN UND HALTERUNG

In der Transporttasche befindet sich die Längsführung in drei Teilen, damit sie bequem transportiert werden kann. Der obere Teil dient zum Zuschneiden der Rahmenoberteile.

Gehen Sie für die Montage der Führung wie folgt vor:

1- Führen Sie die obere und untere Spannbacke, die Sie im Koffer finden, entsprechend der Teilstücke der Führung (obere und untere) ein und befestigen Sie diese mit dem Handhebel "A" (Abb. 1 und 2).

2- Befestigen Sie die Halterung der Schneidemaschine "B" (Abb. 2) auf dem unteren Teilstück, indem Sie die Sperre "C" lösen. Drücken Sie sie dazu entgegen dem Uhrzeigersinn und führen Sie die Führung der Halterung durch die Schiene des unteren Teilstücks. Ist die Führung ganz eingelegt, lösen Sie die Sperre und die Halterung rastet in dieser Position ein.

3. Setzen Sie das Ende der Spannvorrichtung "E" (Abb. 3.1) des oberen Teilstücks in die Öffnung des am unteren Teilstück befestigten Querbolzens, und führen Sie die 4 Zentrierstifte "D" in die Öffnungen im Profil des unteren Teilstücks, um die beiden Teilstücke aneinander auszurichten. Drehen Sie die Spannvorrichtung (Abb. 3.2) mit dem mitgelieferten Schlüssel, bis das obere Teilstück auf dem unteren aufsitzt, und ziehen Sie es fest.

Gehen Sie auf die gleiche Weise vor, um das mittlere Stück am unteren Stück zu befestigen.

4- Bringen Sie die hintere Schutzvorrichtung "L" durch die Führung an und befestigen Sie diese mit dem Knopf "M1" (Abb. 7).



Vergewissern Sie sich, dass die beiden Teilstücke fest verbunden sind.

6. EINSTELLUNG DER ANSCHLÄGE DER SCHNITTIEFE

Messen Sie zunächst die Stärke des neuen, zu montierenden Türflügels, und zwar ab der Türfalz, um zu berechnen, wie viel von dem alten Türflügel an jeder Seite abgeschnitten werden muss. Schnitttiefe. Stellen Sie die oberen und unteren drehbaren Anschläge "F" (Abb. 4 und 5) gemäß der Breite des Rahmens und der Schnittseite wie im Schnittschema (Abb. 18) dargestellt auf 0° oder 180° ein. Regulieren Sie nun die gewünschte Schnitttiefe mit den oberen und unteren Anschlägen "F" (Abb. 4 und 5) an Hand der Millimeterskala "G" (Abb. 1 und 4). Zum Schneiden eines nicht rechtwinkligen, alten Rahmens stellen Sie den unteren Anschlag "F" (Abb. 4) auf die berechnete Tiefe ein und schieben Sie den oberen Anschlag "F" (Abb. 5) nach vorne oder hinten, bis das Lot "H" (Abb. 19) perfekt zur Längsführung ausgerichtet ist. Um auch den anderen Türflügel mit maximaler Präzision zu schneiden, bringen Sie den unteren Anschlag in die vorgesehene, berechnete Tiefe und legen Sie die Position des oberen Anschlags fest, indem Sie den zuerst geschnittenen Türflügel messen.

7. ANBRINGEN DER LÄNGSFÜHRUNG AM RAHMEN

Verschieben Sie die untere Spannbacke "I" bis sie den Boden berührt und befestigen Sie diese mit dem Handhebel "A" (Abb. 6).

Führen Sie die Führung neben den zu bearbeitenden Rahmen und vergewissern Sie sich, dass die Anschläge "F" den Rahmen berühren.

Befestigen Sie den unteren Teil der Spannbacke mit der Kurbel "J" (Abb. 6). Legen Sie anschließend die obere Spannbacke "K" (Abb. 5) bis zum Anschlag an den Rahmen an und befestigen Sie diese an der Führung und am Rahmenoberteil.



Vergewissern Sie sich, dass die obere und die untere Spannbacke sowohl mit dem Rahmen wie auch mit der Führung fest verbunden sind.

8. ANBRINGEN DER LÄNGSFÜHRUNG AM RAHMENOBERTEIL

Die Maschine erlaubt auch das Schneiden des Rahmenoberteils. Gehen Sie dazu wie folgt vor:

Verschieben Sie die Halterung "B" der Maschine auf das obere Teilstück der Führung (Abb. 8).

Lösen Sie die untere Spannbacke "I" (Abb. 8) und verschieben Sie diese auf das obere Teilstück der Führung.

Lösen Sie die Spannvorrichtung E (Abb. 3), mit der das untere Teilstück am mittleren Teilstück befestigt ist. Nehmen Sie das untere Teilstück ab, und legen Sie es in den Transportkoffer. Die beiden verbleibenden Teilstücke dienen als Führung zum Durchschneiden des Rahmenoberstücks. Um die Führung am Rahmenoberstück zu befestigen, legen Sie die Spannbacken auf der Rahmenbreite des zu bearbeitenden Rahmens an und befestigen Sie diese, wie oben erläutert (Abb. 9) wird.

Um einen größeren Schneidbereich zu erzielen, ist es ratsam, die Rahmenoberstücke nach dem Schneiden der Rahmen zu schneiden.

9. BEFESTIGUNG DER MASCHINE AN DER HALTERUNG



Ziehen Sie vor der Durchführung jeder Art von Arbeiten den Netzstecker der Maschine.

Um die Maschine auf der Halterung anzubringen, verschieben Sie die Halterung auf eine für diese Arbeit bequeme mittlere Stellung. Halten Sie die Maschine fest in beiden Händen und führen Sie sie zum Rahmen, indem Sie auf die einziehbare vordere Schutzvorrichtung "M" (Abb. 10) drücken. Richten Sie anschließend die Halterungsführung der Maschine "N" (Abb. 11) zur Halterung "O" aus und verschieben Sie sie nach unten bis zum Anschlag. Befestigen Sie sie mit dem Handhebel "P" (Abb. 11).



Vergewissern Sie sich, dass die Maschine fest mit der Halterung verbunden ist.

10. SCHMIERUNG WÄHREND DEM SCHNEIDEN

Befüllen des Ölbehälters: Füllen Sie den Ölbehälter etwa bis zu drei Viertel seines Volumens auf. Nehmen Sie dazu den Deckel "R" (Abb. 13) ab und füllen Sie das Öl direkt in den Behälter.

Wir empfehlen die Verwendung von Original Virutex-Schmieröl 9599263 oder, falls nicht vorhanden, ein Schmieröl mit einer Viskosität von SAE 20.



Verwenden Sie kein altes, gebrauchtes oder verschmutztes Öl. Arbeiten Sie nie mit geschlossenem Öldurchlauf oder ohne Öl.

Schmierung erster Schneidvorgang: Für den Zulauf des erforderlichen Schneidöls für den Schnitt des ersten Rahmens oder Querträgers das Ventil des Deckels "R" (Abb. 13) gedrückt halten, bis der Öldurchlauf "S" (Abb. 14) öffnet und 3 oder 4 Mal das Ventil betätigen.

Für die Schmierung der weiteren Schneidvorgänge ist eine Betätigung des Ventils des Deckels "R" (Abb. 13) ausreichend.



Vor jedem erneuten Schneidvorgang nicht vergessen, den beschriebenen Ölzulauf vorzunehmen.

11. SCHNEIDEN EINES ELEMENTS

Untersuchung des Rahmens

Vor dem Schneiden des Rahmens bzw. des Rahmenoberstücks sind diese sorgfältig mit Hilfe des im Lieferumfang der Maschine enthaltenen digitalen Metalldetektors zu untersuchen, um sicherzustellen,

dass sich kein Metallteil im Rahmen befindet. Falls Sie ein Metallteil (Nagel, Schraube etc.) entdecken, sollte dieses vor dem Schneiden entfernt werden. Wenn das nicht möglich ist, markieren Sie die Stelle mit einem Bleistift, und gehen Sie beim Schneiden im Bereich dieser Stelle äußerst behutsam vor.

Ziehen Sie die Maschine kurz vor der Markierung des Metallteils heraus und setzen Sie die Führungsstange nach der Markierung wieder an, um Schäden bzw. einen Bruch der Sägekette zu vermeiden.

Anweisungen zum Gebrauch des Metalldetektors finden Sie in der entsprechenden Gebrauchsanweisung, die in den Maschinenunterlagen enthalten ist.

Anbringen des Anschlags



Vergewissern Sie sich, dass die obere und die untere Spannbacke sowohl mit dem Rahmen wie auch mit der Führung fest verbunden sind.

Vergewissern Sie sich, dass die Maschine fest mit der Halterung verbunden ist.

Verwenden Sie die Maschine nie, ohne die hintere Schutzvorrichtung korrekt angebracht zu haben.

Nachdem Sie die Führung am Rahmen und die Maschine auf der Halterung befestigt haben, gehen Sie wie folgt vor:

Montieren Sie den Anschlag V1 (Abb. 16) in der jeweiligen Position entsprechend der Dicke des durchzuschneidenden Rahmens, und befestigen Sie ihn mit den Schrauben T1 (Abb. 16).

Position 1 (Abb. 10) für Rahmen bis 100 mm Dicke.

Position 2 (Abb. 10) für Rahmen mit einer Dicke zwischen 100 und 155 mm.



Wenn der Anschlag nicht in der richtigen Position montiert wird, besteht die Gefahr, die hintere Schutzvorrichtung dauerhaft zu beschädigen.

Anschließen der Saugvorrichtung



Vor jedem Schneidvorgang die Maschine immer an eine Spanabsaugvorrichtung anschließen.

Für den Anschluss der Maschine an die Absaugvorrichtungen Virutex AS182K, AS282K oder AS382L oder an eine andere externe Absaugvorrichtung muss der mit dem Gerät gelieferte Saugschlauch 7045832 an der Absaugöffnung G1 (Abb. 13) der Maschine und das andere Ende an der gewählten Absaugvorrichtung angeschlossen werden.

Für den Anschluss der Maschine an die Absaugvorrichtung kann auch der 2,25 m bzw. der 5 m lange Standard-Absauganschluss (Art.-Nr. 6446073 bzw. 1746245) verwendet werden.

Schneiden

Verschieben Sie die Maschinenhalterung bis zum unteren Bereich der Führung. Um Sie zu lösen, drücken Sie den Riegel "C" (Abb. 2) der Sperre entgegen dem Uhrzeigersinn, während Sie die Maschine nach oben drücken und lösen. Verschieben Sie die komplette Einheit bis zum Boden und lösen Sie den Riegel "C" der Sperre.

Schmieren Sie nun die Kette, wie es in Abschnitt 10.1. beschrieben wird. Die Maschine ist auf dem Griff mit einem Betriebsschalter "T" (Abb. 15) ausgerüstet, mit dem die Maschine an- und ausgeschaltet werden kann, ohne sie loslassen zu müssen. Um ein irrtümliches Anlassen der Maschine zu verhindern, kann der Schalter nur dann betätigt werden, wenn vorher der seitliche Schutzknopf "U" (Abb. 15) gedrückt wird. Ist der Betriebsschalter einmal in Betriebsposition, muss der Schutzknopf nicht mehr gedrückt werden.



Vergewissern Sie sich stets, dass die Säge beim Betätigen des Schalters den Rahmen nicht berührt.

Verschieben Sie die Maschine auf den Führungen durch Druck auf den Griff bis zum Ende der Führung und arretieren Sie sie mit dem Feststellhebel "V" (Abb. 13) in dieser Position. Die Eintrittsstelle des Schnitts auf dem Rahmen muss sanft erfolgen, ohne ruckartigen oder übermäßigen Druck.

Führen Sie die Kurbel erneut ein und halten Sie sie fest. Schneiden Sie senkrecht, indem Sie die Kurbel entgegen dem Uhrzeigersinn drehen, bis der Schnitt ausgeführt ist.

Die Maschine verfügt über eine Sicherheits-Rutschkupplung, die ein Fortlaufen bei zu hoher Belastung, hervorgerufen durch eine beschädigte Kette oder übermäßige Beanspruchung, verhindert. Sobald der Druck auf die Vorschubkurbel nach Innen nachlässt, kann sie sich wieder frei drehen. Dadurch kann die Kurbel am Anfang und Ende des Schnitts hin und her bewegt werden, auch wenn sie den Boden oder die Decke berührt und keine vollständige Drehung mehr durchführen kann. Dieser Mechanismus verhindert also gleichermaßen das Drehen der Kurbel, sowie ein Anstoßen, wenn die Maschine nach einem Schnitt nach oben gestellt wird.

Lösen Sie nach dem Beschneiden des Rahmens den Feststellhebel "V" (Abb. 13), damit die Maschine aus dem Schneidbereich zurück in die Ruheposition gesetzt werden kann. Stellen Sie den Motor ab, indem Sie den Schalter loslassen.

Lösen Sie die Sperre "C" (Abb. 2) und verschieben Sie die Maschine auf der Führung in die tiefste Position, nehmen Sie die Maschine von der Halterung.

Schließen Sie den Ölhahn "S" (Abb. 14), wenn Sie die Maschine länger als eine Stunde ausschalten.



Ziehen Sie den Netzstecker, bevor Sie die Maschine von der Halterung nehmen.

12. ERSETZEN DER SÄGEKETTE ODER DER FÜHRUNGSSTANGE



**Wechseln Sie die Sägekette, sobald das Schneiden Mühe bereitet. Warten Sie nicht, bis die Schneide völlig verschlissen ist.
Ziehen Sie vor der Durchführung jeder Art von Arbeiten den Netzstecker der Maschine.
Tragen Sie für diese Arbeit gut sitzende Lederhandschuhe.**

Zum Ersetzen der Sägekette oder der Führungsstange, sei es durch eine Beschädigung oder durch Verschleiß bei der Arbeit, gehen Sie wie folgt vor:

Lösen Sie die Schrauben "W" (Abb. 16) und öffnen Sie den Schutzdeckel "Z" der Säge.

Entfernen Sie die Schrauben "X" (Abb. 16) und die Halterungsplatte "Y" und nehmen Sie vorsichtig die Führungsstange mit der Kette heraus. Verschieben Sie dazu die Führungsstange nach hinten und lösen Sie die Kette vom Treibrad.

Prüfen Sie vor dem Einsetzen der neuen Kette den Zustand der Schiene.



Ersetzen Sie die Schiene, wenn diese verbogen ist, Sprünge aufweist oder wenn die Führungsschiene ausgeweitet ist.

Wir empfehlen, die neue Kette vor dem Einsetzen in ein Ölbad zu tauchen, um ihre Nutzungsdauer zu verlängern.

Legen Sie anschließend die neue Kette in die Führungsstange und montieren Sie den Bausatz auf die Maschine, indem Sie die Kettenglieder auf dem Treibrad des Motors einhängen. Spannen Sie die Kette nur mit der Hand und befestigen Sie die Halterungsplatte mit den entsprechenden Schrauben.

Schließen Sie den Deckel "Z" (Abb. 17) und befestigen Sie ihn mit der Schraube "W" (Abb. 16).

Nach dem Ersetzen einer Führungsstange oder einer Sägekette sollte die Maschine etwa 2 oder 3 Minuten im Leerlauf betrieben und großzügig geschmiert werden, bevor Sie anfangen zu schneiden.

Überprüfen Sie die Spannung einer neuen Sägekette nach dem Aus-

führen einiger Schnitte und spannen Sie sie gegebenenfalls nach.



**Setzen Sie die Maschine unter keinerlei Umständen mit offenem Schutzdeckel in Betrieb.
Spannen Sie die Ketten nie, indem Sie einen Schraubenzieher oder etwas Ähnliches als Hebel einsetzen. Das würde zu einer übermäßigen Erhitzung der Maschine und zu einem Kettenriss führen.
Vergewissern Sie sich, dass die Sägekette sachgemäß in die Führung eingelegt wurde und die Führungsstange sicher an der Maschine befestigt ist.**

13. WARTUNGSANLEITUNG



Ziehen Sie vor der Durchführung jeder Art von Arbeiten den Netzstecker der Maschine.

SCHMIERUNG UND REINIGUNG

Die Maschine ist mit einem Schmiersystem ausgerüstet, das auch nach stundenlangem Arbeiten ein mögliches Verstopfen durch Späne verhindert. Sollten Sie jedoch trotzdem feststellen, dass die Ölaustrittsleitung verstopft ist, gehen Sie bitte wie folgt vor:

Bei einer geringfügigen Verstopfung reicht es, das Ventil ein paar Mal durchzublasen, bis der kleine Pfropfen aus Holzstaub entfernt ist. Kann die Verstopfung dadurch nicht gelöst werden, entfernen Sie die Sägekette zusammen mit der Führungsstange und schrauben Sie die Düse "A1" (Abb. 17) heraus. Reinigen Sie diese mit einer feinen Nadel. Für eine sachgemäße Reinigung der Verteilerleitung nehmen Sie die Ölleitung "B1" (Abb. 16) von der Düse und blasen Sie die Leitung mit trockener Luft durch. Setzen Sie die Düse wieder ein und vergewissern Sie sich, dass das Öl durch die Leitung fließt, bevor Sie die Führungsstange und die Kette wieder anbringen.

Schmieren Sie das vordere Ritzel der Führungsstange täglich, indem Sie ein paar Tropfen Öl in das Loch "C1" (Abb. 16) füllen.

Halten Sie die Schiene frei von verharzten Spänen, Splittern, usw. Entfernen Sie falls erforderlich die Führungsstange von der Maschine und reinigen Sie die Schiene mit einem Messer oder einem scharfen Werkzeug.

MECHANISCHE TEILE

Nach mehreren Betriebsstunden kann am Treibrad "K1" (Abb. 17) mitunter Verschleiß auftreten. Um das Treibrad durch ein neues zu ersetzen, öffnen Sie den Schutzdeckel und entfernen Sie die Sägekette und die Führungsstange, wie es im Abschnitt zum Ersetzen der Kette beschrieben wurde. Halten Sie anschließend die Befestigungsplatte "D1" (Abb. 17) mit dem Wartungsschlüssel fest und nehmen Sie die Befestigungsschraube "E1" (Abb. 17) ab. Ersetzen Sie das defekte oder abgenutzte Treibrad durch ein neues und bauen Sie alle Teile wieder ein.

DICHTHEIT

Das Öl zum Schmieren der Schiene der Führungsstange fließt durch eine Öffnung in der Stange. Die Stange und die Halterung werden mit einer Dichtung "F1" (Abb. 17) absolut dicht gehalten. Ist die Dichtung aus irgendwelchen Gründen schadhafte geworden, muss sie ersetzt werden, um das Austreten von Öl oder eine ungenügende Schmierung der Sägekette zu vermeiden.

14. ERSETZEN DER KOHLEBÜRSTEN



Ziehen Sie vor der Durchführung jeder Art von Arbeiten den Netzstecker der Maschine.

Die Kohlebürsten müssen ersetzt werden, sobald sie eine Mindestlänge von 5 mm erreicht haben. Dazu müssen die Deckel "H1" (Abb. 15), welche die Kohlebürsten "J1" festhalten, entfernt werden. Ersetzen Sie sie durch neue Original-Ersatzbürsten von VIRUTEX. Vergewissern Sie sich, dass sie leicht in den Führungen gleiten.

Nach dem Ersatz der Kohlebürsten sollte die Maschine während einigen

Minuten im Leerlauf betrieben werden. Überprüfen Sie beim Ersetzen der Kohlebürsten auch gleich den Zustand des Kollektors. Sollte dieser Verbrennungsspuren oder Sprünge aufweisen, muss er von einem Technischen Kundendienst VIRUTEX instand gesetzt werden.

15. LÄRM- UND SCHWINGUNGSPEGEL

Der Lärm- und Schwingungspegel dieses Elektrogeräts wurde entsprechend den Vorschriften der Europäischen Norm EN 61029-1 gemessen (Messungen erfolgten im Leerlauf).

Der angegebene Vibrationspegel wurde für die wesentlichen Einsatzzwecke des Werkzeugs ermittelt und kann bei der Beurteilung der Gefahren durch die Aussetzung unter Vibrationen als Ausgangswert benutzt werden. Die Vibrationswerte können sich jedoch unter anderen Einsatzbedingungen, mit anderen Arbeitswerkzeugen oder bei einer ungenügenden Wartung des Elektrowerkzeugs oder seiner Werkzeuge stark vom angegebenen Wert unterscheiden und aufgrund des Arbeitszyklus und der Einsatzweise des Elektrowerkzeugs einen bedeutend höheren Wert aufweisen.

Es ist daher erforderlich, Sicherheitsmaßnahmen zum Schutz des Anwenders vor den Vibrationen festzulegen. Dazu können die Aufrechterhaltung des einwandfreien Zustands des Werkzeugs und der Arbeitsutensilien sowie die Festlegung der Zeiten der Arbeitszyklen gehören (wie Laufzeiten des Werkzeugs unter Last und im Leerlauf, ohne tatsächlich eingesetzt zu werden, wodurch die Gesamtzeit der Vibrationsauswirkungen bedeutend verringert werden kann).

16. GARANTIE

Alle Maschinen von VIRUTEX haben eine Garantie von 12 Monaten ab dem Lieferdatum. Hiervon ausgeschlossen sind alle Eingriffe oder Schäden aufgrund von unsachgemäßem Gebrauch oder natürlicher Abnutzung des Geräts. Wenden Sie sich im Falle einer Reparatur immer an den zugelassenen Kundendienst von VIRUTEX.

VIRUTEX behält sich das Recht vor, die Produkte ohne vorherige Ankündigung zu verändern.

ITALIANO

RIFILATORE PER TELAI RM95S

(Figure in pagina 22)

Importante:




Prima di utilizzare la macchina, leggere attentamente questo MANUALE DI ISTRUZIONI e le NORME DI SICUREZZA. Accertarsi di averne compreso i contenuti prima di iniziare a lavorare con la macchina. Conservare entrambi i documenti per eventuali consultazioni successive.

1. SPECIFICHE TECNICHE

Motore universale.....	50/60 Hz
Potenza assorbita.....	1800 W
Velocità della catena lineare.....	15 m/s
Catena per sega.....	3/8 41 maglie
Profondità max. taglio.....	155 mm
Peso.....	20,65 Kg

Livello di pressione acustica continuo equivalente ponderato A.....	92 dBA
Livello di potenza acustica A.....	103 dBA
Incertezza della misura.....	K = 3,2 dBA

 **Usare la protezione acustica!**

Valori totali delle oscillazioni.....	a_h : 3 m/s ²
Incertezza della misura.....	K: 1,5 m/s ²

2. NORME DI SICUREZZA PER L'USO DELLA MACCHINA



Prima di utilizzare la macchina, leggere attentamente questo MANUALE DI ISTRUZIONI e le NORME DI SICUREZZA. Accertarsi di averne compreso i contenuti prima di iniziare a lavorare con la macchina.

Conservare il manuale di istruzioni per eventuali consultazioni successive.

Prima di collegare la macchina a rete, verificare che la tensione di alimentazione corrisponda a quella indicata sulla targhetta d'identificazione.

Per cambiare gli utensili o eseguire altre operazioni vicino alla catena di taglio, togliere la mano dalla leva dell'interruttore ed estrarre la spina dalla presa di corrente.

Usare occhiali protettivi e precauzioni per proteggersi dal rumore per lavorare con la macchina.

Indossare indumenti da lavoro attillati, guanti di cuoio della propria taglia e calzature di protezione. È vietato indossare gioielli, foulard, cravatte, camicie da lavoro aperti o indumenti simili.

Per evitare la rottura della catena della sega, assicurarsi che non rimanga nessun chiodo, vite o altra minuteria metallica nel pezzo da tagliare. Non utilizzare il rifilatore senza essersi prima assicurati che sia correttamente fissato al supporto.

Accertarsi del corretto fissaggio della guida longitudinale al telaio.

Terminato il lavoro, scollegare il motore e rilasciare la macchina affinché torni in posizione di riposo.

Attenzione a non rovesciare il rifilatore quando lo si estrae dal supporto. Usare soltanto catene per sega con il numero di maglie, il passo e la larghezza della guida indicate in questo manuale.

Le specifiche della sega VIRUTEX sono particolarmente adatte alle prestazioni di questo rifilatore; usare di preferenza seghe a catena VIRUTEX oppure seghe a catena le cui caratteristiche concordino con dette specifiche.

Non usare il rifilatore per potare o abbattere alberi.

PEZZI DI RICAMBIO: Usare solo ricambi originali.

3. APPARECCHIATURA STANDARD

All'interno della confezione sono presenti i seguenti componenti:

- Rifilatore RM95S
- Morsetto superiore
- Morsetto inferiore
- Supporto rifilatore
- Protezione posteriore
- Guida RM95S
- Chiave in dotazione da 24
- Chiave allen da 4 mm
- Chiave allen da 5 mm
- Chiave allen da 6 mm
- Chiave allen da 8 mm
- Rilevatore di metalli

Oliatore

Manuale d'uso e altra documentazione.

4. DESCRIZIONE GENERALE DEL RIFILATORE RM95S

Il rifilatore RM95S è la soluzione definitiva per il taglio di vecchi telai nella sostituzione di porte. È una macchina dalle grandi prestazioni che consente di tagliare sia il telaio sia la traversa senza fatica. La lunghezza dell'utensile e la potenza del motore permettono di tagliare telai fino a 155 mm di spessore, un lavoro finora particolarmente difficile. Senza contare inoltre la grande precisione di taglio che permette di collocare il nuovo battente direttamente sul taglio effettuato senza dover usare tasselli o cunei di spessore.

5. MONTAGGIO DELLA GUIDA LONGITUDINALE, DEI MORSETTI E DEL SUPPORTO

La valigetta di trasporto contiene la guida longitudinale divisa in tre parti per agevolarne il trasporto e semplificare il taglio delle traverse

grazie al tratto superiore.

Per il montaggio della guida procedere come segue:

1- Introdurre il morsetto superiore e quello inferiore, contenuti nella valigetta, in corrispondenza dei due tratti della guida (superiore e inferiore) e fissare mediante la manopola "A" (Fig. 1 e 2).

2- Montare il supporto del rifilatore "B" (Fig. 2) sul tratto inferiore liberando il nottolino "C". A tale scopo premere in senso antiorario e inserire la guida del supporto sulla rotaia del tratto inferiore. Dopo averla inserita completamente sganciare il nottolino e il supporto resterà fissato in posizione.

3- Introdurre l'estremità del tirante di fissaggio "E" (Fig. 3.1) del tratto superiore nel foro del bullone trasversale montato nel tratto inferiore e inserire i 4 perni di centraggio "D" nei fori del profilo del tratto inferiore per allineare entrambi i tratti. Con la chiave in dotazione, avvitare il tirante dalla parte superiore del tratto (Fig. 3.2) fino ad ottenere il contatto tra i due tratti e serrare saldamente.

Fissare il tratto intermedio sul tratto inferiore, nello stesso modo.

4- Montare la protezione posteriore "L" inserendola lungo la guida e fissandola col pomello "M1" (Fig. 7)



Verificare che i due tratti della guida siano fissati stabilmente.

6. REGOLAZIONE DEI FERMI DI PROFONDITÀ DEL TAGLIO

Per prima cosa misurare lo spessore del nuovo battente che si desidera collocare dal fondo della calettatura, per calcolare quanto occorre tagliare il vecchio battente da ciascun lato. Profondità di taglio.

Collocare i fermi girevoli inferiore e superiore "F" (Fig. 4 e 5) a 0° o a 180° affinché agiscano come indicato nello "Schema di taglio" (Fig. 18), a seconda della larghezza del telaio e del lato di taglio.

Regolare i fermi inferiore e superiore "F" (Fig. 4 e 5) in base alla profondità di taglio desiderata, sulla riga millimetrata "G" (Fig. 1 e 4).

Se il vecchio telaio da tagliare è fuori squadra, per raddrizzarlo occorrerà porre il fermo inferiore "F" (Fig. 4) alla profondità calcolata e far arretrare oppure avanzare il fermo superiore "F" (Fig. 5) fino a che il piombo "H" (Fig. 19) non sarà perfettamente allineato con la guida longitudinale. Per tagliare l'altro battente con la massima precisione, collocare il fermo inferiore alla profondità prevista calcolata e determinare la posizione del fermo superiore, misurandola dal primo battente tagliato.

7. FISSAGGIO DELLA GUIDA LONGITUDINALE AL TELAI

Spostare il morsetto inferiore "I" fino a toccare il suolo e fissarlo tramite la manopola "A" (Fig. 6).

Avvicinare la guida al lato del telaio su cui si lavorerà, accertandosi che i fermi "F" siano a contatto con il telaio.

Fissare la parte inferiore del morsetto con la manovella "J" (Fig. 6), quindi collocare il morsetto superiore "K" (Fig. 5) al punto estremo del telaio e fissarlo alla guida e alla traversa.



Accertarsi che il morsetto superiore e quello inferiore siano ben fissati sia al telaio sia alla guida.

8. FISSAGGIO DELLA GUIDA LONGITUDINALE ALLA TRAVERSA

La macchina consente anche il taglio della traversa; per effettuarlo procedere come segue.

Spostare il supporto "B" della macchina fino a collocarlo sul tratto superiore della guida (Fig. 8).

Allentare il morsetto inferiore "I" (Fig. 8) e spostarlo fino a collocarlo sul tratto superiore della guida.

Allentare il tirante di fissaggio E (Fig. 3) che fissa il tratto inferiore a quello intermedio, separare il tratto inferiore e riporlo nella valigetta di trasporto. I due tratti che restano montati saranno utilizzati come guida per la realizzazione del taglio della traversa.

Per fissare la guida alla traversa, posizionare i morsetti alla larghezza del telaio su cui si lavorerà e fissarli seguendo le indicazioni fornite in precedenza (Fig. 9).

Per ottenere una maggior ampiezza di taglio, si consiglia di tagliare le traverse dopo aver tagliato i telai.

9. FISSAGGIO DELLA MACCHINA AL SUPPORTO



Staccare la macchina dalla corrente elettrica prima di eseguire qualsiasi intervento su di essa.

Per collocare la macchina sul supporto spostarlo in una posizione intermedia che sia comoda per l'operatore. Impugnare saldamente la macchina con entrambe le mani ed avvicinarla al telaio premendo sulla protezione retrattile anteriore "M" (Fig. 10), quindi affiancare la guida d'attacco della macchina "N" (Fig. 11) a quella del supporto "O", spostarla in basso fino in fondo e fissarla con la manopola "P" (Fig. 11).



Accertarsi che la macchina sia perfettamente fissata al supporto.

10. LUBRIFICAZIONE DEL TAGLIO

Riempimento del serbatoio d'olio: Riempire il serbatoio d'olio fino a tre quarti circa, togliendo il tappo R (Fig. 13) e versando l'olio direttamente nel serbatoio.

Si consiglia l'uso di olio lubrificante originale Virutex ref. 9599263, oppure di un olio da ingrassaggio con grado di viscosità SAE 20.



Non utilizzare mai olio vecchio, usato o sporco. Non lavorare mai con il rubinetto dell'olio chiuso o in assenza di olio.

Lubrificazione per il primo taglio: Per fornire l'olio lubrificante occorrente per il taglio del primo telaio o traversa, mantenere premuta la valvola del tappo "R" (Fig. 13), mentre si apre il rubinetto dell'olio "S" (Fig. 14) e si eseguono 3 o 4 pressioni sullo stesso.

Per la lubrificazione di ogni nuovo taglio, basta premere una volta la valvola del tappo "R" (Fig. 13).



Prima di eseguire ogni nuovo taglio ricordarsi di ripetere la procedura di alimentazione del lubrificante sopra descritta.

11. TAGLIO DI UN ELEMENTO

Revisione del telaio

Prima di tagliare un telaio o una traversa, ispezionarli minuziosamente avvalendosi del rilevatore digitale fornito a corredo della macchina per accertarsi che non esistano elementi metallici all'interno del telaio. Se si rileva la presenza di elementi metallici (chiodi, viti, ecc.) si consiglia di estrarli prima di procedere a tagliare il telaio; qualora non fosse possibile, contrassegnarne la posizione con una matita ed agire con estrema cautela quando si raggiunge tale posizione durante l'esecuzione del taglio.

Per maggiore sicurezza estrarre la macchina appena prima di raggiungere il segno che indica la presenza di un oggetto metallico e proseguire il taglio del telaio penetrando nuovamente con il guidacatena oltre tale segno; in tal modo si eviterà di danneggiare o rompere la catena. Per il funzionamento del rilevatore di metalli consultare l'apposito manuale allegato alla documentazione della macchina.

Collocazione della battuta di taglio



Asegúrese de que tanto la mordaza superior como inferior quedan bien sujetas tanto al marco como a la guía. Asegúrese de que la máquina queda firmemente sujeta al soporte. No utilice en ningún caso la máquina sin la correcta colocación del protector trasero.

Per l'esecuzione del taglio sul vecchio telaio, dopo aver fissato la guida al telaio e la macchina al supporto procedere come segue:
Montare la battuta di taglio V1 (Fig. 16) nella posizione corrispondente allo spessore del telaio da tagliare e fissarla con le viti T1 (Fig. 16) Posizione 1, (Fig. 10), per telai fino a 100 mm di spessore.
Posizione 2, (Fig. 10), per telai fino tra 100 e 155 mm di spessore.



Se non si monta la battuta di taglio nella posizione corrispondente, si rischia di danneggiare la protezione posteriore in modo irreversibile.

Collegamento dell'aspirazione



Prima di eseguire qualsiasi taglio, collegare sempre la macchina a un aspiratore di trucioli.

La RM95S è dotata di un attacco di aspirazione che consente il collegamento a un aspirapolvere Virutex o qualsiasi altra fonte di aspirazione esterna.

Per collegarlo agli aspirapolvere AS182K, AS282K e AS382L si consiglia l'uso del tubo flessibile 7045832. Puoi anche usare i tubi flessibili 6446073 (2,25 m) oppure 1746245 (5 m).

Taglio

Spostare il supporto con la macchina fino alla parte inferiore della guida e premere il grilletto "C" (Fig. 2) del nottolino in senso antiorario mentre si esercita pressione verso l'alto sulla macchina per sbloccarla. Far scorrere lentamente tutto il gruppo fino al suolo e rilasciare il grilletto "C" del nottolino.

Procedere ora alla lubrificazione della catena, come illustrato nel paragrafo 10.

La macchina è dotata di un interruttore di azionamento "T" (Fig. 15) incorporato nell'impugnatura che consente di avviare e spegnere senza staccare le mani dalla macchina. Per impedire la messa in marcia accidentale, l'interruttore è azionabile soltanto previa pressione della sicura laterale U (Fig. 15). Quando l'interruttore è in posizione di funzionamento non è più necessario mantenere la pressione sulla sicura.



Prima di azionare l'interruttore di funzionamento, accertarsi sempre che la sega non sia a contatto con il telaio.

Spostare la macchina a fincorsa lungo le guide, esercitando pressione sull'impugnatura, e fissarla in tale posizione con il pomello "V" (Fig. 13). L'avvio del taglio sul telaio deve avvenire con delicatezza, senza movimenti bruschi o pressione eccessiva.

Inserire nuovamente la manovella e, impugnandola saldamente, spostare il taglio verticalmente girando la manovella in senso antiorario fino a terminarlo.

La macchina dispone di una frizione meccanica di sicurezza che slitta e impedisce l'avanzamento quando lo sforzo di taglio è eccessivo, sia a causa del deterioramento della catena sia di un avanzamento troppo rapido.

La manovella di avanzamento ritorna automaticamente alla sua posizione di rotazione a vuoto quando cessa di essere premuta verso l'interno, permettendo così il suo azionamento oscillante, all'inizio e alla fine del taglio, quando viene a contatto con il suolo o il soffitto e non può effettuare la rotazione completa. Tale meccanismo evita inoltre la rotazione della manovella e quindi di essere colpiti da essa, quando si sposta la macchina verso il basso al termine di un taglio.

Una volta eseguito il taglio del telaio, allentare la manopola "V" (Fig. 13), in modo che la macchina esca dal taglio tornando in posizione di riposo, e spegnere il motore sollevando il dito dall'interruttore.

Liberare il nottolino "C" (Fig. 2) e far scorrere la macchina lungo la guida fino a raggiungere una posizione più bassa, togliere la macchina dal supporto.

Chiudere il rubinetto dell'olio "S" (Fig. 14) se la macchina rimarrà ferma più di un'ora.



Prima di togliere la macchina dal supporto, scollegarla dalla rete elettrica.

12. CAMBIO DELLA SEGA A CATENA O DEL GUIDACATENA



Cambiare la catena della sega quando il taglio risulta difficoltoso. Non attendere che si deteriori completamente. Staccare la macchina dalla corrente elettrica prima di eseguire qualsiasi intervento su di essa. Per eseguire questa operazione indossare guanti di cuoio della propria taglia.

Per sostituire la catena della sega o il guidacatena, in caso di rottura o usura, procedere come segue:

Allentare le viti W (Fig. 16) e aprire la calotta "Z" che protegge la sega. Togliere le viti "X" (Fig. 16) e la piastra di fissaggio "Y" ed estrarre con estrema attenzione il guidacatena assieme alla catena arretrando il guidacatena e togliendo la catena dal pignone di trazione.

Prima di montare una catena nuova verificare lo stato del guidacatena.



Sostituire il guidacatena se è piegato, se presenta irregolarità oppure se la rotaia guida è rovinata.

Prima di montare una catena nuova, si consiglia di bagnarla nell'olio per allungarne la vita utile.

Quindi inserire la nuova catena all'interno della rotaia del guidacatena e montare il tutto sulla macchina, ingranando le maglie della catena con il pignone di trazione del motore. Tendere la catena solo manualmente e montare la piastra di fissaggio con le apposite viti.

Chiudere la calotta "Z" (Fig. 17) fissandola con la vite W (Fig. 16)

Quando si sostituisce il guidacatena o la catena si consiglia di lasciar funzionare a vuoto la macchina per circa 2 o 3 minuti e di lubrificarla abbondantemente prima di incominciare a tagliare.

Dopo aver eseguito un paio di tagli con la nuova catena, controllare che la catena rimanga correttamente tesa ed eventualmente ritenderla.



**Non mettere mai in moto la macchina con la calotta di protezione aperta
No tendere la catena facendo leva con un cacciavite o un oggetto simile, per non correre il rischio di surriscaldare l'utensile o rompere la catena
Accertarsi che la sega a catena sia collocata correttamente all'interno della rotaia e che il guidacatena sia fissato perfettamente alla macchina.**

13. ISTRUZIONI PER LA MANUTENZIONE



Staccare la macchina dalla corrente elettrica prima di eseguire qualsiasi intervento su di essa.

LUBRIFICAZIONE E PULIZIA

La macchina è munita di un sistema di ingrassaggio che evita le otturazioni eventualmente provocate dai trucioli a seguito di lunghi periodi di funzionamento. Se tuttavia si dovesse verificare un'otturazione del condotto di uscita dell'olio procedere come segue:

Se l'otturazione è minima, sarà sufficiente agire varie volte sulla valvola fino all'espulsione del piccolo tappo di polvere di legno. Se l'otturazione permane, smontare la catena della sega insieme al guidacatena, svitare il getto "A1" (Fig. 17) e pulirlo con un ago sottile. Per garantire la perfetta pulizia del condotto di distribuzione, estrarre il tubo dell'olio "B1" (Fig. 16) dall'ugello e pulire l'ugello con un soffio d'aria asciutta. Rimontare il getto e verificare che l'olio scorra lungo il condotto d'uscita prima di rimontare il guidacatena e la catena.

Lubrificare quotidianamente il pignone anteriore del guidacatena, introducendo qualche goccia d'olio nel foro "C1" (Fig. 16)

Tenere pulita la rotaia del guidacatena eliminando trucioli resinosi,

schegge, ecc. Se fosse necessario, estrarre il guidacatena dalla macchina e pulire la rotaia con un coltello o un utensile affilato.

PARTI MECCANICHE

Dopo molte ore di lavoro è possibile che si verifichi l'usura del pignone di trazione "K1" (Fig. 17). Per sostituirlo, aprire la calotta di protezione e smontare la sega a catena e il guidacatena come spiegato per la sostituzione della catena. Quindi tenere fermo il piattello di fissaggio "D1" (Fig. 17) con la chiave in dotazione ed estrarre la vite "E1" (Fig. 17). Sostituire il pignone rotto o usurato con uno nuovo e rimontare tutti gli elementi invertendo le operazioni di smontaggio.

TENUTA STAGNA

L'olio di lubrificazione della rotaia del guidacatena passa attraverso un foro del guidacatena. La tenuta del guidacatena e del supporto è garantita dal paraolio "F1" (Fig. 17). Se il paraolio dovesse deteriorarsi, sostituirlo per evitare perdite d'olio o insufficiente lubrificazione della sega a catena.

14. SOSTITUZIONE DELLE SPAZZOLE



Accertarsi che la macchina non sia più collegata alla presa di corrente elettrica prima di eseguire qualsiasi intervento su di essa.

È necessario sostituire le spazzole quando raggiungono una lunghezza minima di 5 mm. A tale scopo togliere i tappi "H1" (Fig. 15) che bloccano le spazzole "J1" e sostituirle con spazzole originali VIRUTEX, verificando che entrino senza difficoltà all'interno delle guide.

Dopo il cambio della spazzole, è consigliabile lasciare in funzione l'apparecchio per alcuni minuti senza utilizzarlo. Approfittare del cambio delle spazzole per verificare lo stato del collettore. Se il collettore presenta bruciature o irregolarità, si consiglia di farlo riparare presso un centro di assistenza VIRUTEX.

15. LIVELLO DI RUMORE E VIBRAZIONI

Il livello di rumore e le vibrazioni di questo elettrotensile sono stati misurati secondo la norma UNE-EN 61029-1 (misure rilevate a vuoto). Il livello di vibrazioni indicato è stato determinato per le principali applicazioni dell'apparato e può essere utilizzato come punto di partenza per la valutazione dell'esposizione al rischio delle vibrazioni. Ciononostante, il livello di vibrazioni può variare notevolmente rispetto al valore dichiarato in altre condizioni di applicazione, con altri strumenti di lavoro o in caso di manutenzione insufficiente dell'apparato elettrico e dei suoi strumenti, e può aumentare notevolmente come conseguenza del ciclo di lavoro e del modo d'uso dell'apparato elettrico. Pertanto è necessario stabilire misure di sicurezza per la protezione dell'utente dall'effetto delle vibrazioni, ad esempio mantenendo l'apparato e gli strumenti di lavoro in perfetto stato e pianificando i tempi dei cicli lavorativi (ad esempio i tempi di funzionamento dell'apparato sotto carico e i tempi di funzionamento a vuoto quando l'apparato non viene realmente utilizzato, dato che la riduzione di questi ultimi può ridurre in modo sostanziale il valore totale dell'esposizione).

16. GARANZIA

Tutte le macchine VIRUTEX sono coperte da garanzia per un periodo di 12 mesi dalla data d'acquisto. La garanzia non comprende le manomissioni o i guasti causati da interventi impropri o dall'usura normale della macchina. Per qualsiasi riparazione rivolgersi al servizio ufficiale VIRUTEX di assistenza tecnica.

La VIRUTEX si riserva il diritto di modificare i propri prodotti senza preavviso.

PORTUGUÉS

SERRA PARA MOLDURAS RM95S

(Figuras em pagina 22)

Importante:



Antes de utilizar a máquina leia atentamente este MANUAL DE INSTRUÇÕES e o FOLHETO DE INSTRUÇÕES GERAIS DE SEGURANÇA em anexo. Assegure-se de ter compreendido o seu conteúdo antes de começar a utilizar a máquina. Conserve os dois manuais de instruções para possíveis consultas posteriores.

1. CARACTERÍSTICAS TÉCNICAS

Motor universal.....50/60 Hz
Potência.....1800 W
Cadeia de velocidade linear.....15 m/s
Corrente de serra.....3/8 41 elos
Profundidade de corte máx.....155 mm
Peso.....20,65 kg

Nível de pressão acústica contínuo
equivalente ponderado A.....92 dBA
Nível de potência acústica A.....103 dBA
Incerteza.....K = 3,2 dBA



Usar protecção auricular!

Valores totais de vibração..... a_h : 3 m/s²
Incerteza.....K: 1,5 m/s²

2. INSTRUÇÕES DE SEGURANÇA PARA O MANEJO DA MÁQUINA



Antes de utilizar a máquina leia atentamente este MANUAL DE INSTRUÇÕES e o FOLHETO DE INSTRUÇÕES GERAIS DE SEGURANÇA em anexo. Assegure-se de ter compreendido o seu conteúdo antes de começar a utilizar a máquina.

Conserve o manual de instruções para consultas posteriores. Antes de conectar a ferramenta verifique se a tensão de alimentação corresponde à indicada na placa de características.

Ao mudar de ferramentas ou ao realizar qualquer outra operação na proximidade da corrente de corte, retire a mão da alavanca do interruptor e desconecte a ficha de alimentação da corrente eléctrica. Use óculos de segurança e protecção contra o ruído quando trabalhar com a máquina.

Utilize roupa de trabalho ajustada, luvas de pele do tamanho adequado e calçado de segurança. É proibido o uso de jóias, lenços, gravata, batas de trabalho abertas ou peças de vestuário semelhantes.

Para evitar a ruptura da corrente da serra, assegure-se de que não deixa nenhum prego, parafuso ou elemento metálico na peça a cortar. Não utilize a serra sem verificar previamente a correcta fixação da mesma ao suporte.

Verifique a correcta fixação da guia longitudinal sobre a moldura.

Depois de realizar um trabalho, desconecte o motor e solte a máquina para que esta regresse à sua posição de repouso.

Não vire a serra ao extraí-la do suporte.

Utilize apenas correntes de serra com o número de elos, passo e largura de guia indicados neste manual.

As especificações da serra VIRUTEX estão especialmente adaptadas às prestações desta fresadora; utilizar preferentemente serras de corrente VIRUTEX ou unicamente serras de corrente cujas características correspondam às especificações da máquina.

Não utilize a serra para cortar ou podar árvores.

PEÇAS DE SUBSTITUIÇÃO: Utilize apenas peças de substituição originais.

3. EQUIPAMENTO STANDARD

No interior da caixa encontrará os seguintes elementos:

- Serra para molduras RM95S
- Grampo superior
- Grampo inferior
- Suporte da serra para molduras
- Protector traseiro
- Guia RM95S
- Chave de serviço e/c: 24
- Chave allen 4 mm
- Chave allen 5 mm
- Chave allen 6 mm
- Chave allen 8 mm
- Detector de metais
- Lubrificador
- Manual de instruções e outra documentação.

4. DESCRIÇÃO GERAL DA SERRA PARA MOLDURAS RM95S

A serra para molduras RM95S é a solução definitiva para o recorte de molduras velhas na substituição de portas. É uma máquina de elevado rendimento, que tanto permite o corte da moldura como o da esquadria, sem qualquer esforço. O comprimento da sua lâmina-guia e o seu potente motor permitem o corte de molduras com uma espessura máxima de 155 mm, um trabalho que até agora apresentava grande dificuldade. A estas características cabe ainda acrescentar a sua grande precisão de corte, que permite a colocação do novo batente directamente sobre o corte realizado, sem necessidade de utilizar tacos ou cunhas de espessamento.

5. MONTAGEM DA GUIA LONGITUDINAL, GRAMPOS E SUPORTE

No interior do saco de transporte encontrará a guia longitudinal em três segmentos, para facilitar o seu transporte e o corte de travessas com o segmento superior.

Para a montagem da guia, proceder da seguinte maneira:

1- Introduzir os grampos superior e inferior que se encontram na mala, correspondentes aos segmentos da guia (superior e inferior) e fixá-los com a ajuda da alavanca "A" (Fig. 1 e 2).

2- Montar o suporte da serra para molduras "B" (Fig. 2) sobre o segmento inferior, libertando a lingueta "C"; para tal, pressionar no sentido contrário ao dos ponteiros do relógio e introduzir a guia do suporte no carril do segmento inferior. Uma vez introduzido totalmente o suporte, soltar a lingueta, para que o suporte fique encaixado nesta posição.

3- Introduzir a extremidade do tensor de aperto "E" (Fig. 3.1) do segmento superior no orifício do parafuso transversal montado no segmento inferior e encaixar as 4 cavilhas de centragem "D" nos orifícios do perfil do segmento inferior para alinhar os dois segmentos. Enroscar o tensor, com a ajuda da chave de serviço, pela parte superior do segmento (Fig. 3.2), até os dois segmentos estabelecerem contacto, e apertar com força.

Segurar o segmento intermédio sobre o segmento inferior do mesmo modo.

4- Montar o protector posterior "L" introduzindo-o na guia e fixá-lo com o manipulador "M1" (Fig. 7).



Assegure-se de que a união dos dois segmentos se encontra correctamente apertada.

6. AJUSTE DOS TOPOS DE PROFUNDIDADE DE CORTE

Medir primeiro a espessura do novo batente que se deseja colocar, a partir do fundo do entalhe, a fim de calcular quanto se deve cortar de cada lado ao batente antigo. Profundidade de corte. Colocar os topos giratórios inferior e superior "F" (Figs. 4 e 5) a 0° ou a 180° para que actuem segundo o modo indicado no "Diagrama de corte" (Fig. 18), consoante a largura do caixilho e o lado do corte. Regule os topos inferior e superior "F" (Figs. 4 e 5) para a profundidade de corte desejada, sobre a régua milimétrica "G" (Figs. 1 e 4). Se a moldura antiga a cortar estiver desenquadrada, deverá endireitá-

la colocando o topo inferior "F" (Fig. 4) à profundidade calculada e retirar ou avançar o topo superior "F" (Fig. 5) até o nível "H" (Fig. 19) ficar perfeitamente alinhado com a guia longitudinal. Para cortar o outro batente com a máxima precisão, coloque o topo inferior à profundidade prevista calculada e determine a posição do topo superior, medindo-a a partir do primeiro batente cortado.

7. FIXAÇÃO DA GUIA LONGITUDINAL À MOLDURA

Deslocar o grampo inferior "I" até este tocar o solo e fixá-lo com a alavanca "A" (Fig. 6).

Aproximar a guia do lado da moldura a trabalhar, verificando se os topos "F" estão em contacto com a moldura.

Fixar a parte inferior do grampo com a ajuda da manivela "J" (Fig. 6) e seguidamente situar o grampo superior "K" (Fig. 5) no topo da moldura, fixando-o à guia e à travessa.



Assegure-se de que os grampos superior e inferior se encontram bem presos à moldura e à guia.

8. FIXAÇÃO DA GUIA LONGITUDINAL À TRAVESSA

A máquina também permite o corte da travessa, devendo para esse efeito proceder-se do seguinte modo.

Deslocar o suporte "B" da máquina até o situar no segmento de guia superior (Fig. 8).

Afrouxar o grampo inferior "I" (Fig. 8) e deslocá-lo até o situar no tramo de guia superior.

Afrouxar o tensor de aperto E (Fig. 3) que segura o segmento inferior ao segmento intermédio, separar o segmento inferior e guardá-lo na maleta de transporte. Os dois segmentos que permanecem montados utilizar-se-ão como guia para realizar o corte da travessa.

Para a fixação da guia à travessa, situar as mordanças à largura da moldura a trabalhar e fixá-las à mesma seguindo os passos explicados anteriormente (Fig. 9).

É aconselhável realizar o corte das travessas, depois de ter cortado os barcos, afim de se conseguir a maior amplitude de corte.

9. FIXAÇÃO DA MÁQUINA AO SUPORTE



Desconecte a máquina da rede de alimentação eléctrica antes de proceder à sua manipulação.

Para colocar a máquina sobre o suporte, deslocar esta para uma posição intermédia e cómoda para o operador. Segurar a máquina firmemente com as duas mãos e aproximá-la da moldura pressionando o protector retráctil dianteiro "M" (Fig. 10), colocando seguidamente a guia de fixação da máquina "N" (Fig. 11) frente a frente com a do suporte "O" e deslocá-la para baixo até ao seu topo, fixando-a com a alavanca "P" (Fig. 11).



Assegure-se de que a máquina se encontra firmemente presa ao suporte.

10. LUBRIFICAÇÃO DO CORTE

Enchimento do depósito de óleo: Encha o depósito de óleo até três quartos aproximadamente, retirando a tampa R (Fig. 13) e vertendo o óleo directamente no depósito.

Recomendamos a utilização do óleo original Virutex ref. 9599263, ou, como alternativa, um óleo lubrificante com uma viscosidade de SAE 20.



Não utilize nunca óleo velho, usado ou sujo. Nunca trabalhe com a passagem do óleo fechada ou sem óleo.

Lubrificação para o primeiro corte: Para abastecer de óleo lubrificante necessário para o corte do primeiro bastidor ou travessão, mantenha

a válvula da tampa "R" (Fig. 13) pressionada, ao mesmo tempo que abre o comando de passagem do óleo "S" (Fig. 14) e dá 3 ou 4 ligeiros toques no mesmo.

Para a lubrificação de cada novo corte, bastará dar apenas um toque na válvula da tampa "R" (Fig. 13).



Não se esqueça de repetir o abastecimento de lubrificante descrito, antes de efectuar cada novo corte.

11. CORTE DE UM ELEMENTO

Revisão da moldura

Antes de proceder ao corte de uma moldura ou travessa, inspecioná-la minuciosamente com a ajuda do detector digital fornecido com o equipamento da máquina para comprovar que não existe qualquer elemento metálico inserido na moldura. Se se detectar algum elemento metálico (pregos, parafusos, etc.), é aconselhável extrair o referido elemento da moldura antes de proceder ao corte da mesma; se tal não for possível, fazer uma marca com um lápis para assinalar a sua posição e ter o maior cuidado ao alcançar a referida marca durante o corte.

Por motivos de segurança, retirar a máquina antes de alcançar a marca onde se detectou o elemento metálico e prosseguir com o corte da moldura, entrando novamente com a barra guia acima da marca, para evitar possíveis danos na corrente de corte ou rupturas da mesma. Para o funcionamento do detector de metais, consultar o manual específico fornecido com a documentação da máquina.

Colocação do topo de corte



Assegure-se de que tanto o grampo superior como o grampo inferior se encontram bem fixos à moldura e à guia. Assegure-se de que a máquina se encontra firmemente presa ao suporte. Nunca utilize a máquina sem colocar previamente o protector traseiro na posição correcta.

Para a realização do corte na moldura velha, e após a fixação da guia à moldura e da máquina ao respectivo suporte, proceda da seguinte maneira:

Montar o topo de corte V1 (Fig. 16) na posição correspondente à parte mais espessa da moldura a cortar e fixá-lo com os dois parafusos T1 (Fig. 16)

Posição 1, (Fig. 10), para molduras com uma espessura inferior a 100 mm.

Posição 2 (Fig. 10), para molduras com uma espessura entre 100 e 155 mm.



Se o topo de corte não for montado na posição correspondente, o protector traseiro pode ficar danificado de forma irreversível.

Conexão da aspiração



Antes de efectuar qualquer corte, conecte sempre a máquina a um aspirador de aparas.

A RM95S está equipada com uma tomada de aspiração G1 (fig. 13) que permite a conexão a um aspirador Virutex ou a qualquer outra fonte de aspiração externa.

Para conectá-lo a os aspiradores AS182K, AS282K e AS382L recomenda-se o uso do tubo 7045832. Também podem ser usados os tubos 6446073 (2,25 m) o 1746245 (5 m).

Corte

Desloque o suporte com a máquina até à parte inferior da guia. Para tal pressione a lingueta "C" (Fig. 2) do trinco para a esquerda, enquanto exerce pressão para cima sobre a máquina para a desbloquear. Deslize todo o conjunto lentamente para o solo e solte a lingueta "C" do trinco. Proceda agora à lubrificação da corrente, conforme se explica na secção 10.

A máquina possui um interruptor de accionamento T (Fig. 15) incorporado no punho, que permite ligar e desligar a máquina sem a soltar. Para impedir o seu accionamento accidental, só é possível comutar o interruptor premindo previamente o dispositivo de segurança lateral "U" (Fig. 15). Assim que o interruptor esteja na posição de funcionamento, não é necessário manter a pressão sobre o dispositivo de segurança.



Assegure-se sempre de que a serra não está em contacto com a moldura antes de accionar o interruptor de funcionamento.

Desloque a máquina ao longo das guias exercendo pressão sobre o punho até ao final do percurso e fixe-a nesta posição com a manete "V" (Fig. 13). O início do corte na moldura deve realizar-se com suavidade, procurando não exercer uma pressão brusca ou excessiva.

Introduza novamente a manivela e, segurando-a com firmeza, desloque o corte verticalmente girando a manivela para a esquerda até ao fim. A máquina dispõe de uma embraiagem mecânica de segurança que resvala e impede o avanço quando o esforço de corte é excessivo, seja por deterioração da corrente ou por um avanço demasiadamente rápido. A manivela de avanço volta automaticamente à posição de rotação livre quando se deixa de exercer pressão para o interior, o que permite o seu accionamento em vaivém no início e no final do corte, quando a manivela toca no chão ou no tecto, ficando impedida de dar a volta completa. Este mecanismo impede igualmente a rotação da manivela, evitando que bata no operador quando este desloca a máquina para baixo, ao terminar um corte.

Uma vez terminado o corte da moldura, afrouxe a manete "V" (Fig. 13), para que a máquina saia do corte retomando a sua posição de repouso, e desligue o motor soltando o interruptor.

Solte o trinco "C" (Fig. 2) e deslize a máquina ao longo da guia até uma posição mais baixa, retire a máquina do suporte.

Feche o comando do óleo "S" (Fig. 14), se pretender manter a máquina parada durante mais de uma hora.



Desconecte a máquina da rede de alimentação eléctrica antes de a retirar do suporte.

12. SUBSTITUIÇÃO DA SERRA DE CORRENTE OU DA BARRA GUIA



Substitua a corrente da serra quando o corte oferecer dificuldades. Não espere que se gaste por completo. Desconecte a máquina da rede de alimentação eléctrica antes de proceder à sua manipulação. Utilize luvas de pele do tamanho correcto para realizar esta operação.

Para substituir a corrente da serra ou a sua barra guia, na sequência de ruptura ou de deterioração produzida pelo trabalho, proceda da seguinte maneira:

Afrouxe o parafuso W (Fig. 16) e abra a tampa "Z" que protege a serra. Retire os parafusos "X" (Fig. 16) e a placa de fixação "Y". Com o máximo cuidado retire a barra guia junto com a corrente, deslocando para trás a barra guia e retirando a corrente do pinhão de arrasto.

Verifique o estado da barra antes de montar a nova corrente.



Substitua a barra se esta estiver torcida, se apresentar mossas ou se o carril guia estiver danificado.

Antes de montar uma nova corrente, é aconselhável oleá-la previamente para prolongar a sua vida útil.

Seguidamente introduza a nova corrente no interior da guia da barra e monte o conjunto na máquina, fazendo engrenar os elos da corrente no pinhão de arrasto do motor. Estique a corrente com a mão e prenda a placa de fixação com os respectivos parafusos.

Feche a tampa "Z" (Fig. 17) fixando-a com o parafuso W (Fig. 16). Ao substituir uma barra guia ou uma corrente da serra, é aconselhável deixar a máquina a funcionar sem estar submetida a qualquer carga durante aproximadamente 2 ou 3 minutos e fazer-lhe uma boa lubrificação antes de iniciar o corte. Depois de efectuar alguns cortes com a nova corrente, deverá verificar se a sua tensão se mantém correcta e esticá-la mais uma vez, caso seja necessário.



Nunca ponha a máquina em funcionamento com a tampa de protecção aberta.
Não estique a corrente fazendo alavanca com uma chave de parafusos ou outro objecto similar. Ao fazê-lo provocaria o aquecimento excessivo da ferramenta e a possível ruptura da corrente.
Assegure-se de que a serra de corrente se encontra perfeitamente colocada dentro da sua guia e que a barra está correctamente fixada à máquina.

13. INSTRUÇÕES DE MANUTENÇÃO



Desconecte a máquina da rede de alimentação eléctrica antes de proceder à sua manipulação.

LUBRIFICAÇÃO E LIMPEZA

Esta máquina está dotada de um sistema de lubrificação que evita as possíveis obstruções por partículas depois de longas horas de trabalho. No entanto, no caso de se detectar a obturação da conduta de saída do óleo, proceder da seguinte maneira:

Se a obturação for leve, bastará pressionar a válvula várias vezes, até extrair o pequeno tampão produzido pelo pó da madeira. Se o bloqueio persistir, desmontar a corrente de serra junto com a barra guia, desenroscar o pulverizador "A1" (Fig. 17) e limpá-lo com uma agulha fina. Para uma limpeza perfeita da conduta de distribuição, extrair o tubo do óleo "B1" (Fig. 16) da boquilha e soprar através desta com um jacto de ar seco. Montar novamente o pulverizador e verificar se o óleo corre pela conduta de saída antes de montar a barra guia e a corrente. Lubrificar diariamente o pinhão dianteiro da barra guia, acrescentando umas gotas de óleo no orifício "C1" (Fig. 16).

Manter o carril da barra limpo e livre de partículas resinosas, lascas, etc. Se necessário, a barra da máquina pode extrair-se para limpeza do carril com uma faca ou com uma ferramenta afiada.

PARTES MECÂNICAS

Depois de muitas horas de trabalho é possível que se produza um desgaste do pinhão de arrasto "K1" (Fig. 17). Para proceder à sua substituição por um novo, abra a tampa de protecção e desmonte a serra de corrente e a barra guia tal como se explica no apartado relativo à substituição da corrente. Seguidamente coloque o prato de fixação "D1" (Fig. 17), prendendo-o com a ajuda da chave fornecida, e retire o parafuso "E1" (Fig. 17) que o segura. Substitua o pinhão partido ou desgastado por um pinhão novo e monte novamente todos os elementos pela ordem inversa.

ESTANQUEIDADE

O óleo que lubrifica o carril da barra guia passa através de um orifício desta, a qual é totalmente estanque juntamente com o seu suporte graças a uma junta de estanqueidade "F1" (Fig. 17). Se por qualquer motivo a junta apresentar sinais de deterioração, deverá ser substituída para evitar as perdas de óleo ou a lubrificação deficiente da serra de corrente.

14. SUBSTITUIÇÃO DAS ESCOVAS



Assegure-se de que a máquina se encontra desconectada da rede de alimentação eléctrica antes de proceder a qualquer manipulação.

As escovas devem ser substituídas quando alcançarem o comprimento mínimo de 5 mm. Para as substituir, remover os tampões "H1" (Fig. 15) que prendem as escovas "J1" e substituí-las por outras originais VIRUTEX, verificando se as mesmas deslizam suavemente no interior das guias.

É aconselhável deixar a máquina funcionar sem estar submetida a qualquer carga durante alguns minutos depois de substituir as escovas. Aproveite a substituição das escovas para verificar o estado do colector. Se este apresentar queimaduras ou saliências, é aconselhável proceder à sua reparação num serviço técnico VIRUTEX.

15. NÍVEL DE RUÍDO E VIBRAÇÕES

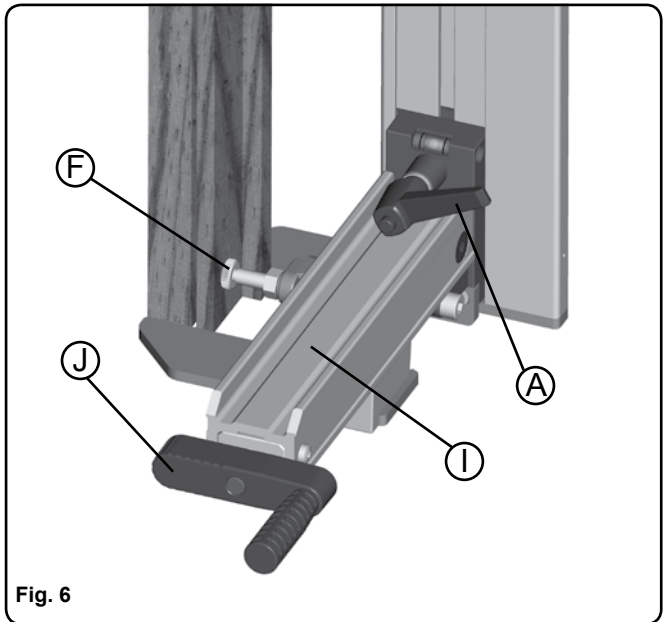
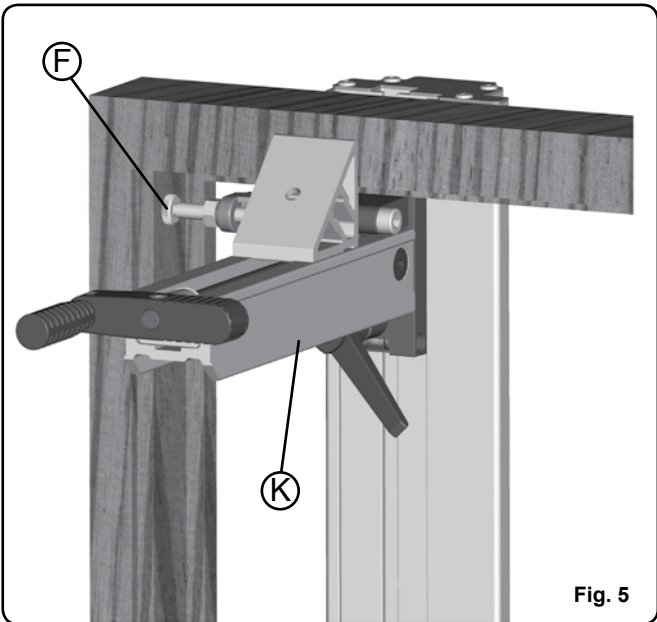
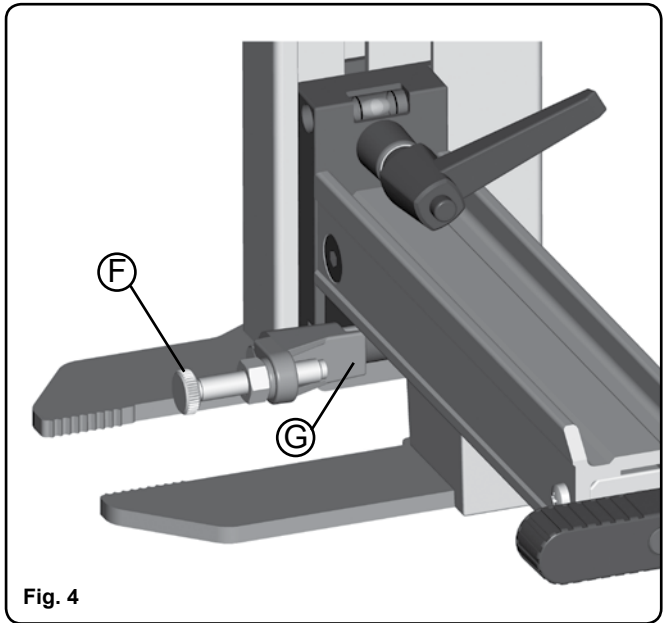
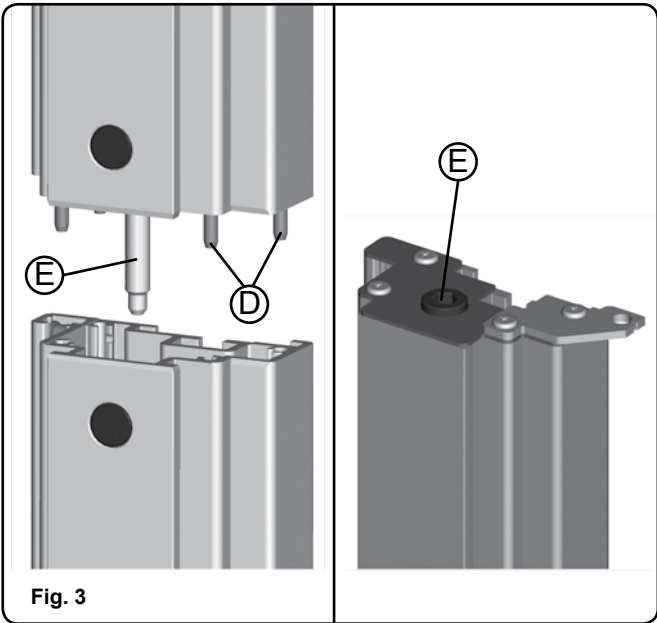
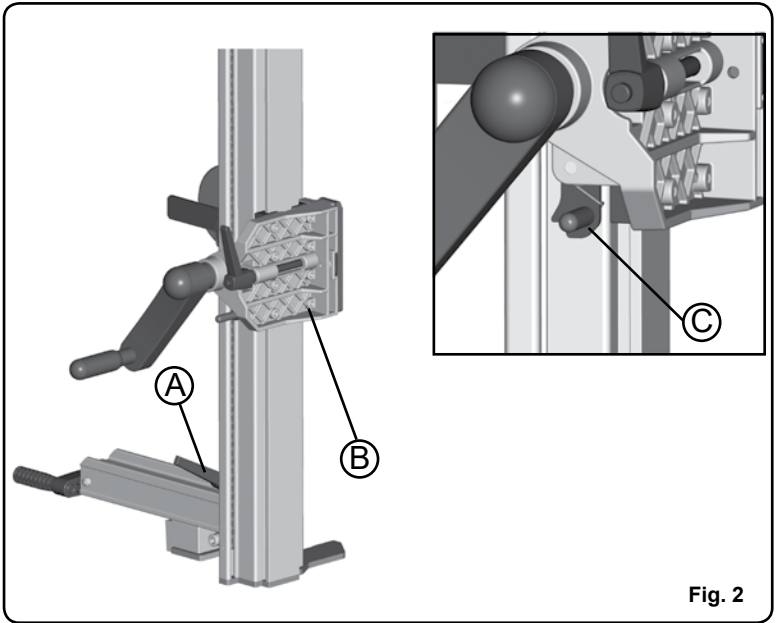
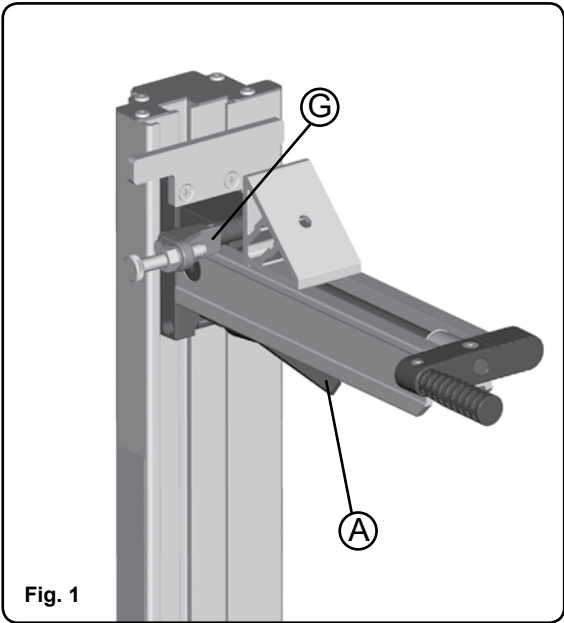
O nível de ruído e vibrações desta ferramenta eléctrica foi medido de acordo com a norma UNE-EN 61029-1 (Medidas efectuadas sob vácuo). O nível de vibrações indicado foi determinado para as principais aplicações da ferramenta e pode ser utilizado como valor de partida para a avaliação da exposição ao risco das vibrações. Contudo, o nível de vibrações pode alcançar valores muito diferentes do valor indicado noutras condições de aplicação, com outros dispositivos de trabalho ou com uma manutenção deficiente da ferramenta eléctrica e respectivos dispositivos, podendo resultar num valor muito mais elevado devido ao seu ciclo de trabalho e modo de utilização.

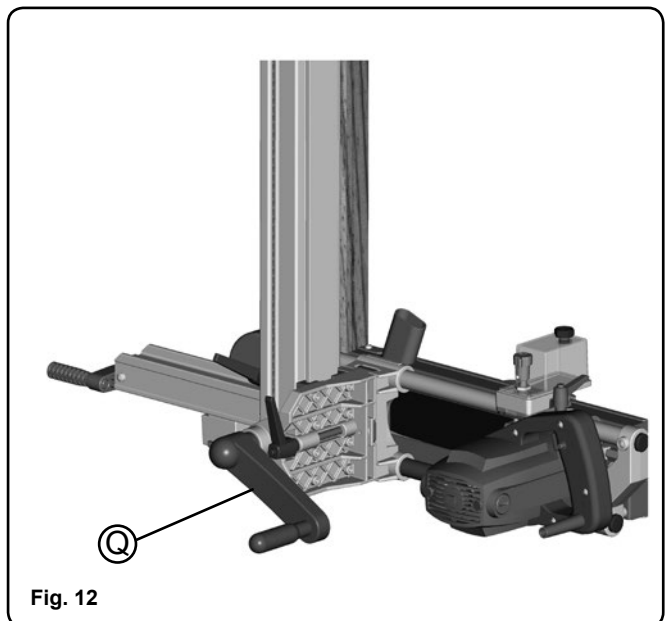
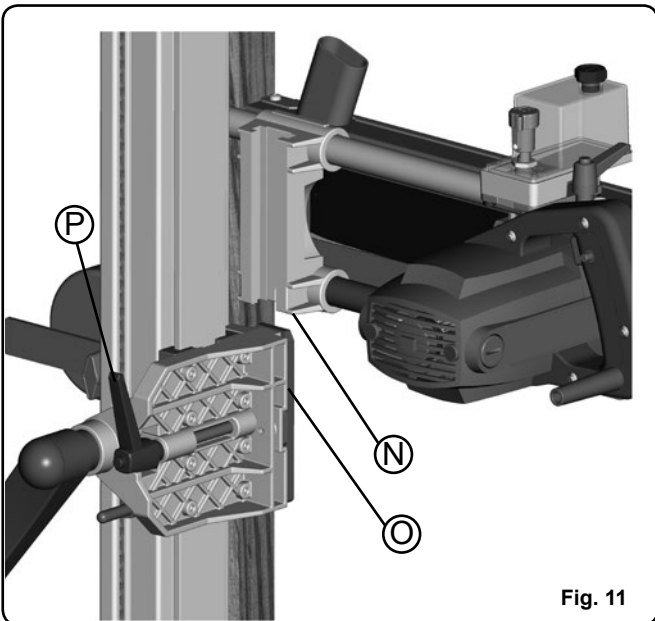
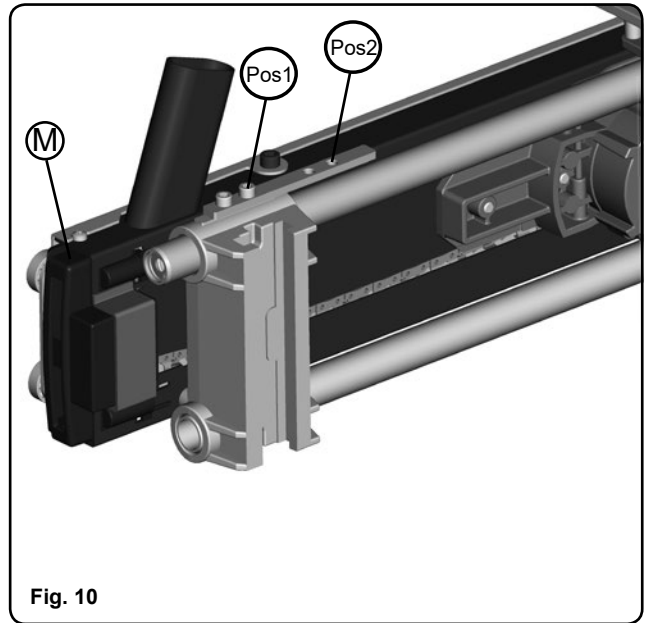
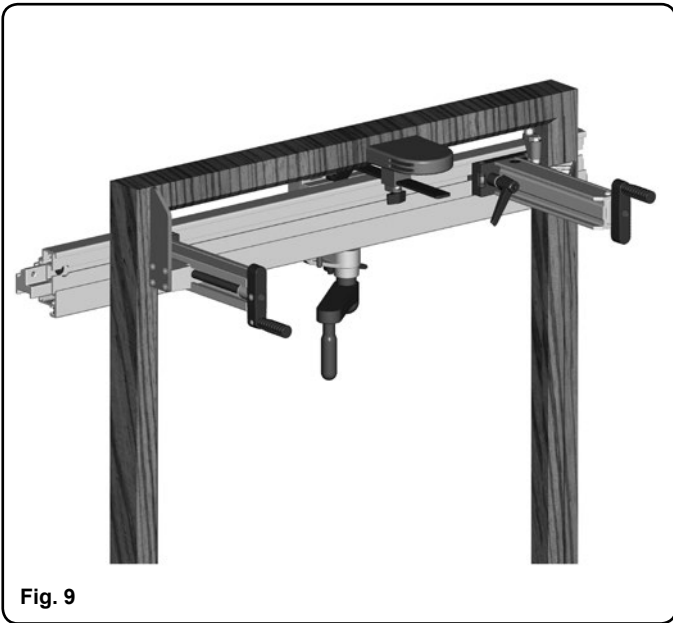
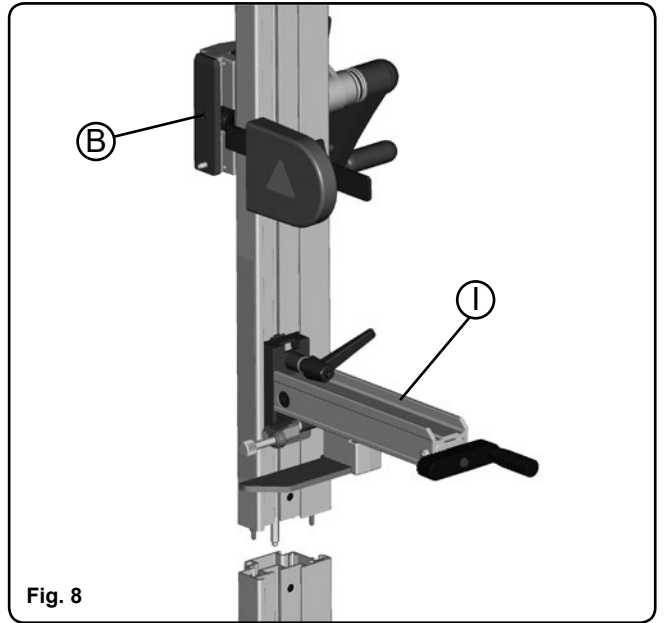
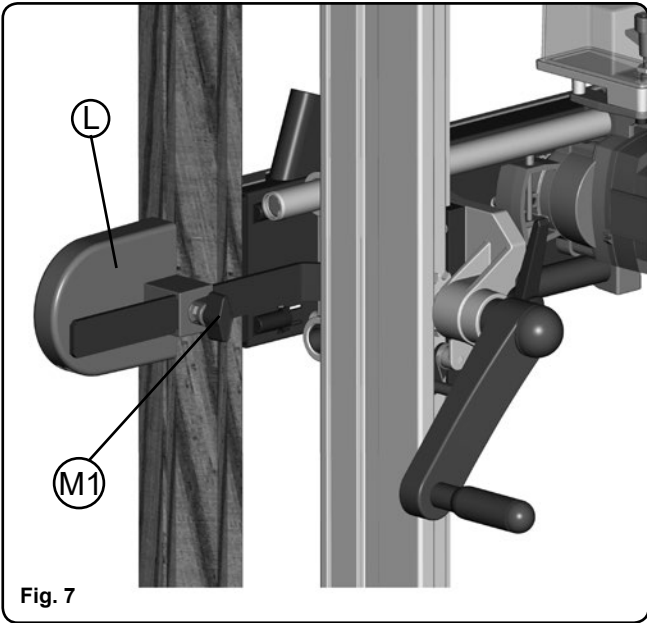
Por conseguinte, é necessário estabelecer medidas de segurança para protecção do utilizador contra o efeito das vibrações, tais como a manutenção da ferramenta, conservação dos respectivos dispositivos em perfeito estado e organização dos períodos de trabalho (tais como os períodos de trabalho com a ferramenta em carga e períodos de trabalho com a ferramenta em vazio e sem ser realmente utilizada, uma vez que a redução da carga pode diminuir de forma substancial o valor total da exposição).

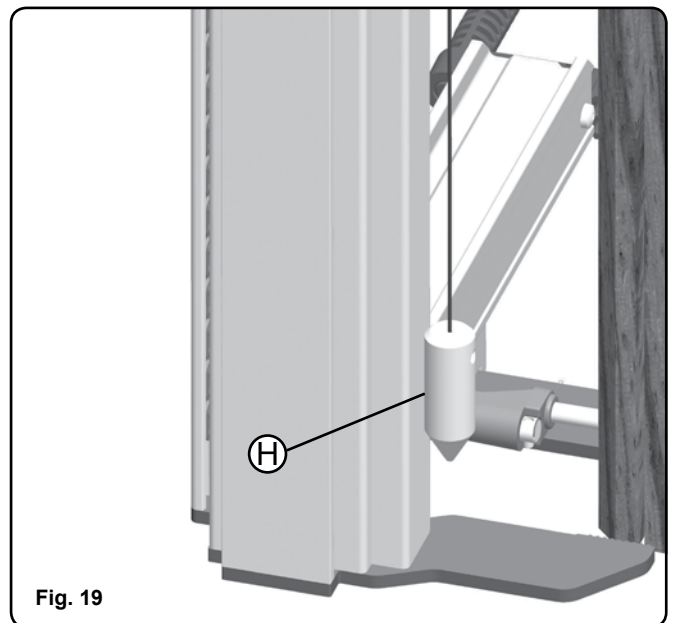
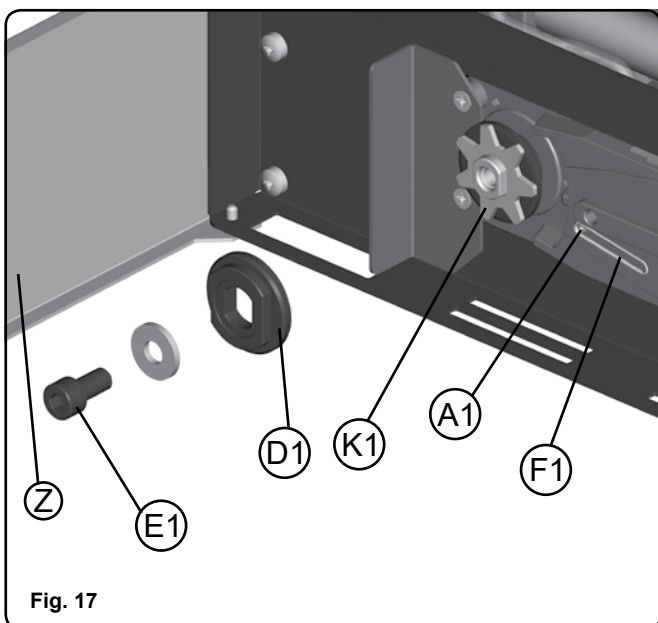
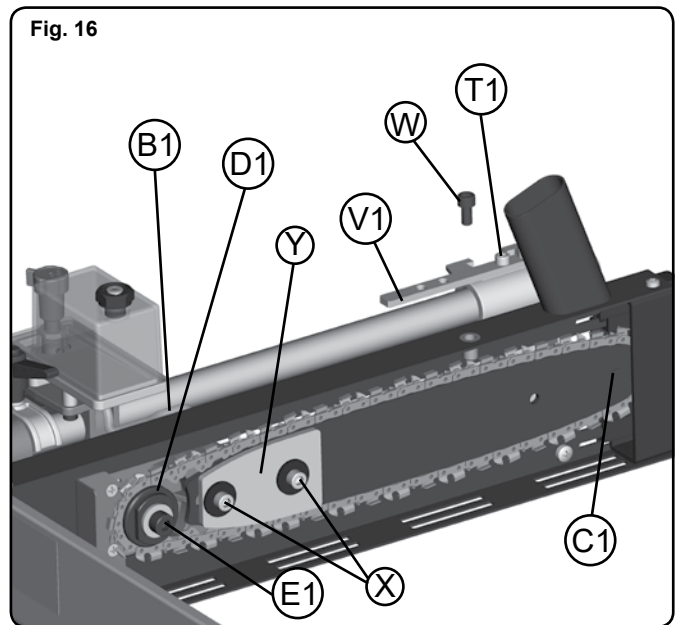
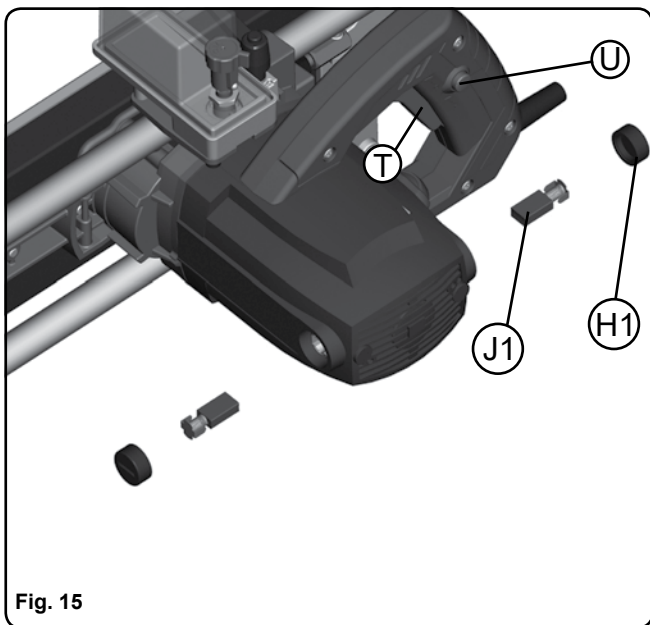
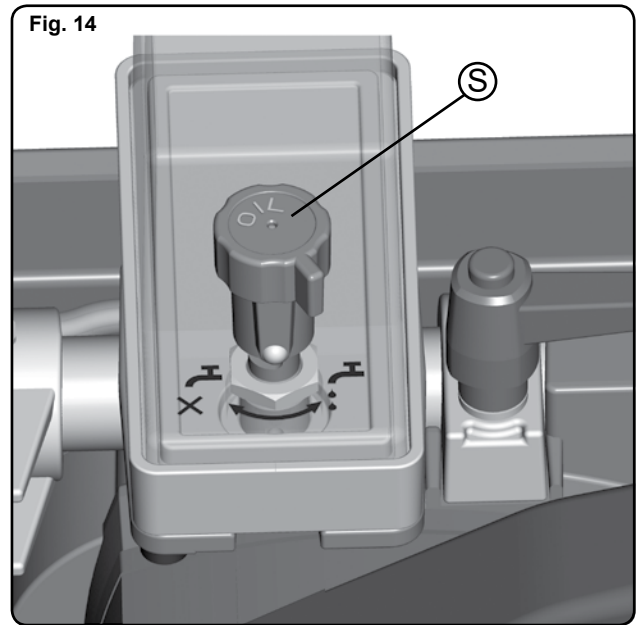
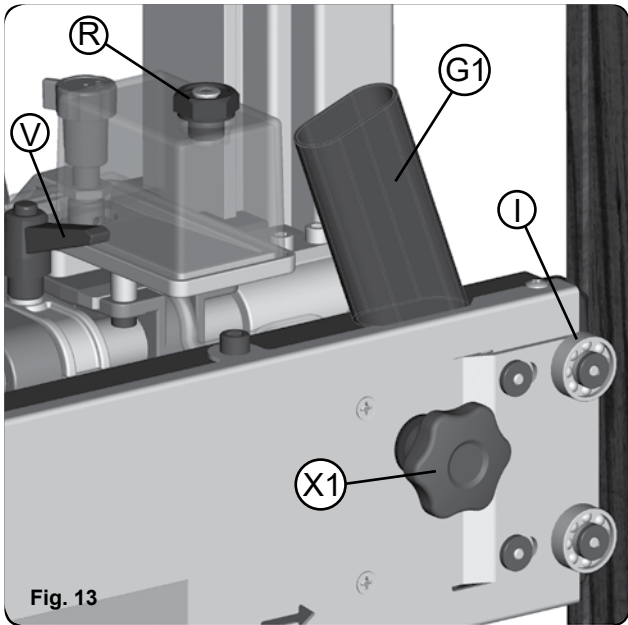
16. GARANTIA

Todas as máquinas VIRUTEX possuem uma garantia válida por 12 meses contados a partir do dia de fornecimento, ficando dela excluídas todas as manipulações ou danos ocasionados por utilizações não adequadas, ou pelo desgaste natural da máquina. Para qualquer reparação, há que se dirigir ao Serviço Oficial de Assistência Técnica VIRUTEX.

A VIRUTEX reserva para si o direito de poder modificar os seus produtos, sem a necessidade de aviso prévio.

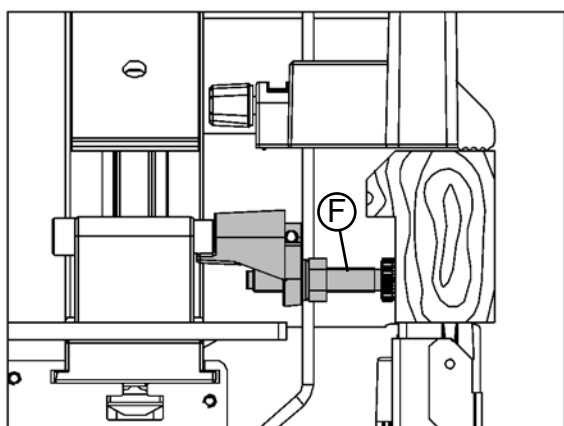






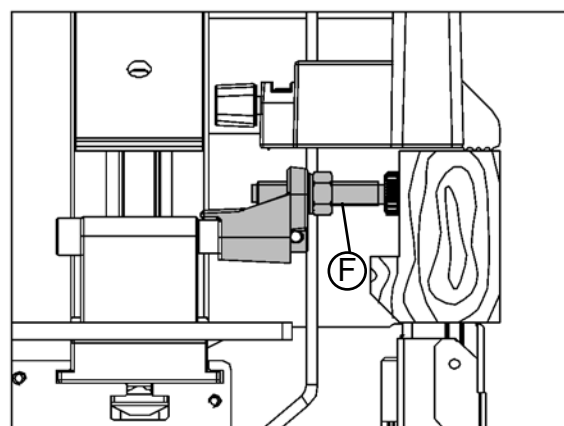
**DIAGRAMA DE CORTE / CUTTING DIAGRAM / DIAGRAMME DE COUPE
SCHNITTSCHHEMA / SCHEMA DI TAGLIO (Fig. 18)**

MARCO HASTA 70 mm
TOPE "F" A 0°



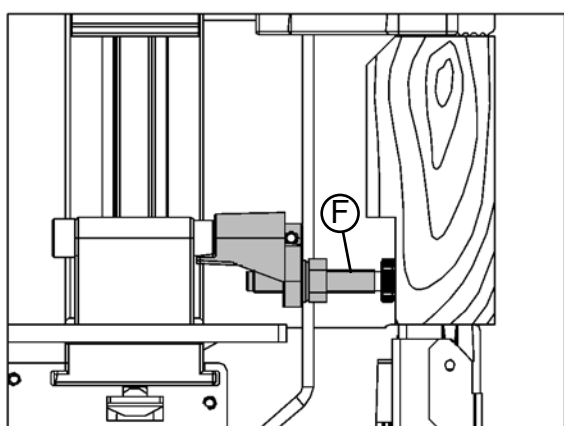
LADO MÁQUINA BANDA INTERIOR

MARCO HASTA 70 mm
TOPE "F" A 180°



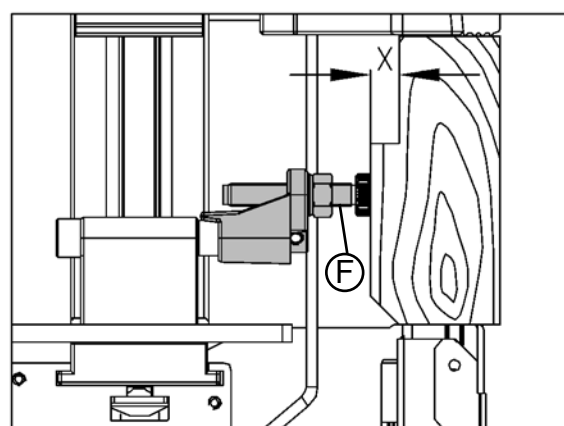
LADO MÁQUINA BANDA INTERIOR

MARCO HASTA 70 mm
TOPE "F" A 0°



LADO MÁQUINA BANDA INTERIOR

MARCO HASTA 70 mm
TOPE "F" A 180°



LADO MÁQUINA BANDA INTERIOR
X= PROFUNDIDAD DEL GALCE O REBAJO



Acceda a toda la información técnica.
Access to all technical information.
Accès à toute l'information technique.
Zugang zu allen technischen Daten.
Accedere a tutte le informazioni tecniche.
Aceso a todas as informações técnicas.



9596624/032024

Virutex, S.A.
Avda. La Llana, 57
08191 Rubí (Barcelona)
España

info@virutex.es
www.virutex.com

Virutex Italia
Via Vigonovese 79/F
35127 Padova (PD)
Italia

virutex@virutex.it
www.virutex.it

Virutex USA Corp.
1130 Greenskeep Dr Unit B
Kissimmee FL 34741
USA

sales@virutextools.com
www.virutextools.com

Wegoma - Virutex Connection GmbH
Auf der Hub 34
76307 Karlsbad - Ittersbach
Deutschland

info@wegoma-virutex.de
www.wegoma-virutex.de

Virutex France sàrl
26, rue de Verdun - Bât. 9 B
94500 Champigny sur Marne
Francia

contact@virutex.fr
www.virutex.fr