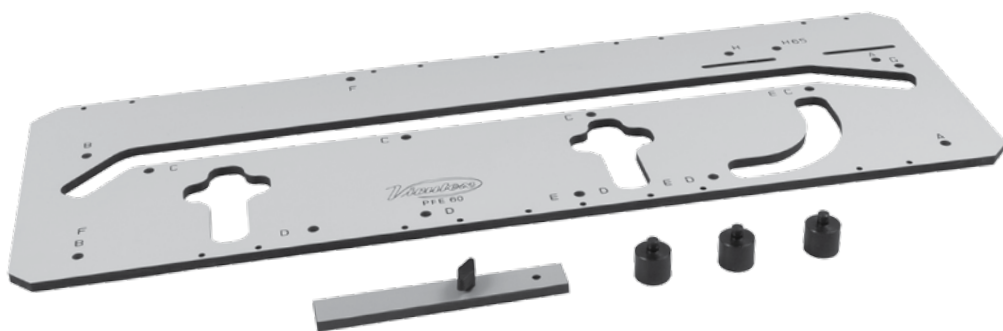


MANUAL DE INSTRUCCIONES
OPERATING INSTRUCTIONS
MODE D'EMPLOI
GEBRAUCHSANWEISUNG
MANUALE D'ISTRUZIONI
MANUAL DE INSTRUÇÕES
ИНСТРУКЦИЯ ПО ЭКСПЛУАТАЦИИ
INSTRUKCJA OBSŁUGI

Virutex[®]



www.virutex.es



PFE60

CE

Plantilla para fresado de encimeras
Template for trimming worktops
Gabarit pour fraisage de plans de travail
Vorlage für fräsmaschine für deckplatten
Sagoma per la fresatura di top
Molde para fresagem de tampos e bancadas
Шаблон для стыковки столешниц
Szablon do łączenia blatów meblowych



ESPAÑOL	Plantilla para fresado de encimeras PFE60	2
ENGLISH	PFE60 Template for trimming worktops	5
FRANÇAIS	Gabarit pour fraisage de plans de travail PFE60	8
DEUTSCH	Vorlage für fräsmaschine für deckplatten PFE60	11
ITALIANO	Sagoma per la fresatura di top PFE60	15
PORTUGUÉS	Molde para fresagem de tampos e bancadas PFE60	18
РУССКИЙ	PFE60 Шаблон для стыковки столешниц	21
POLSKI	Szablon do łączenia blatów meblowych PFE60	24

ESPAÑOL

PLANTILLA PARA FRESADO DE ENCIMERAS PFE60

(Imágenes en página 27)

1. Importante



Antes de utilizar la plantilla lea detenidamente éste MANUAL DE INSTRUCCIONES y las INSTRUCCIONES GENERALES DE SEGURIDAD. Asegúrese de haberlos comprendido antes de empezar a operar con la máquina.

Use gafas de seguridad para trabajar con la fresadora que va a utilizar en la plantilla de fresado de encimeras. No utilice nunca fresas incorrectas, defectuosas o en mal estado con la plantilla. Se recomienda utilizar únicamente fresas y recambios originales VIRUTEX. El polvo producido durante el corte puede resultar tóxico o nocivo para la salud. Conecte siempre la máquina a un aspirador. Conserve el manual de instrucciones para posibles consultas posteriores.

2. EQUIPO ESTÁNDAR. (Fig. 8)

En el interior de la caja Ud., encontrará:

Una plantilla.
 3 topes metálicos.

1 conjunto tope lateral "T"

Manual de instrucciones y documentación diversa.

3. ACCESORIOS OPCIONALES

Ventosa 6045699 para la sujeción de la plantilla. Necesarias 2 u.

Juego de dos tornillos de apriete para la sujeción de la plantilla Ref: 6045710

Guía plantilla 7722114 de diámetro exterior de 30 mm y altura 10 mm.

Fresas rectas de Ø12.

Ref: 1140258 D12, LC32 Z2 LT73 caña d12

Ref: 1640258 D12, LC35 Z3 LT87 caña d12

Ref: 6040310 D12, LC32 Z2 LT73 caña d8

Juego de 10 tornillos conectores ref. 6045711, L150 mm, para la unión y fijación de los planos.

4. DESCRIPCIÓN Y USO DE LA PLANTILLA

La plantilla PFE60 permite realizar los encajes necesarios para un posterior ensamblaje a 90° o a 45° de planos de trabajo post-formados, con la ayuda de una fresadora tupí.

Las dimensiones de la plantilla son de 880x300x10. El ancho máximo del plano de trabajo a ensamblar es de 650 mm.

El sistema está basado en el uso de una plantilla de

gran resistencia y de un juego de topes metálicos. La posición de los topes en los distintos orificios indicados con letras de la plantilla, permite realizar los distintos encajes de los paneles y las ranuras cruciformes para los tornillos conectores.

También puede fresar con la plantilla un radio o un chaflán en el borde de un plano de trabajo.

La plantilla se fijará en posición sobre la cara vista de los planos de trabajo mediante dos tornillos de apriete 6045710, o si la superficie de esta cara es lisa y sin porosidades, mediante 2 ventosas 6045699, que podrá colocar en cualquiera de las parejas de orificios ("J" Fig. 1), que no impida el paso de la fresadora. (Vea manual de instrucciones de la ventosa).

Para sujetar la plantilla en posición para fresar las ranuras cruciformes en el dorso de los planos de trabajo, puede usar los 2 tornillos de apriete 6045710, o puede fijarla directamente con tornillos, a través de los orificios libres que le convengan, ya que las ventosas no se fijarían bien sobre una superficie porosa. Para trabajar con la plantilla se usa una fresadora con guía plantilla de D.30 y una fresa de D.12 mm, por lo que hay un decalage entre la fresa y el exterior de la guía plantilla de 9 mm, que deberá tener en cuenta al determinar la longitud de los planos de trabajo. Para fresar los planos de trabajo con la fresadora, avance siempre en el mismo sentido del corte de la herramienta.

5. ENSAMBLADO DE PLANOS DE TRABAJO A 90° (Fig. 2 y 3)

FRESADOS POR LA CARA VISTA (Fig. 2)

FRESADO DEL PLANO DE TRABAJO F1 (Fig. 2)

Lado izquierdo:

Coloque la plantilla sobre el plano de trabajo F1 al revés.

Monte dos topes metálicos en los orificios "C" y uno en el alojamiento "H" o "H65", y sitúe la plantilla contra los topes.

El tope "H" es válido para planos de trabajo de 600 mm de anchura y el "H65" para 650 mm. Para otras medidas, deberá emplear el conjunto tope lateral "T" (Fig. 2 y 8) y regularlo apropiadamente.

Fije la plantilla sobre el plano de trabajo con los medios que haya elegido y proceda a realizar el fresado.

Lado derecho:

Coloque la plantilla sobre el plano de trabajo F1 en posición normal.

Monte dos topes metálicos en los orificios "C" y uno en el alojamiento "H" o "H65", y sitúe la plantilla

contra los topes.

El tope "H" es válido para planos de trabajo de 600 mm de anchura y el "H65" para 650 mm. Para otras medidas entre 450 y 650 mm, deberá emplear el conjunto tope lateral "T" y regularlo apropiadamente. Fije la plantilla sobre el plano de trabajo con los medios que haya elegido y proceda a realizar el fresado.

FRESADO DEL PLANO DE TRABAJO LATERAL IZQUIERDO M2 (Fig. 2)

Coloque la plantilla sobre el plano de trabajo M2 al revés.

Monte dos topes metálicos en los orificios "B" y sitúe la plantilla contra los topes.

Puede montar el conjunto tope lateral "T" debidamente regulado, si desea tener 1 tope más de referencia. Fije la plantilla sobre el plano de trabajo con los medios que haya elegido y proceda a realizar el fresado.

FRESADO DEL PLANO DE TRABAJO LATERAL DERECHO M1 (Fig. 2)

Coloque la plantilla sobre el plano de trabajo M1 en posición normal.

Monte dos topes metálicos en los orificios "B" y sitúe la plantilla contra los topes.

Puede montar el conjunto tope lateral "T" debidamente regulado, si desea tener 1 tope más de referencia. Fije la plantilla sobre el plano de trabajo con los medios que haya elegido y proceda a realizar el fresado.

FRESADOS PARA EL ALOJAMIENTO DE LOS CONECTORES (Fig. 3)

FRESADO POSTERIOR DEL PLANO DE TRABAJO F1 (Fig. 3)

Lado izquierdo:

Coloque la plantilla sobre el dorso del plano de trabajo F1 al revés.

Monte dos topes metálicos en los orificios "D" y uno en el alojamiento "H" o "H65", y sitúe la plantilla contra los topes.

El tope "H" es válido para planos de trabajo de 600 mm de anchura y el "H65" para 650 mm. Para otras medidas, deberá emplear el conjunto tope lateral "T" (Fig. 8) y regularlo convenientemente para centrar las ranuras.

Fije la plantilla sobre el plano de trabajo con los medios que haya elegido y proceda a realizar el fresado de las ranuras en cruz.

Lado derecho:

Coloque la plantilla sobre el dorso del plano de trabajo F1 en posición normal.

Monte dos topes metálicos en los orificios "D" y uno

en el alojamiento "H" o "H65", y sitúe la plantilla contra los topes.

El tope "H" es válido para planos de trabajo de 600 mm de anchura y el "H65" para 650 mm. Para otras medidas, deberá emplear el conjunto tope lateral "T" (Fig. 8) y regularlo convenientemente para centrar las ranuras.

Fije la plantilla sobre el plano de trabajo con los medios que haya elegido y proceda a realizar el fresado de las ranuras en cruz.

FRESADO POSTERIOR DEL PLANO DE TRABAJO M1 (Fig. 3)

Coloque la plantilla sobre el dorso del plano de trabajo M1 en posición normal.

Monte dos topes metálicos en los orificios "D" y uno en el alojamiento "H" o "H65", y sitúe la plantilla contra los topes.

El tope "H" es válido para planos de trabajo de 600 mm de anchura y el "H65" para 650 mm. Para otras medidas, deberá emplear el conjunto tope lateral "T" (Fig. 8) y regularlo convenientemente para centrar las ranuras.

Fije la plantilla sobre el plano de trabajo con los medios que haya elegido y proceda a realizar el fresado de las ranuras en cruz.

FRESADO POSTERIOR DEL PLANO DE TRABAJO M2 (Fig. 3)

Coloque la plantilla al revés, sobre el dorso del plano de trabajo M2.

Monte dos topes metálicos en los orificios "D" y uno en el alojamiento "H" o "H65", y sitúe la plantilla contra los topes.

El tope "H" es válido para planos de trabajo de 600 mm de anchura y el "H65" para 650 mm. Para otras medidas, deberá emplear el conjunto tope lateral "T" (Fig. 8) y regularlo convenientemente para centrar las ranuras.

Fije la plantilla sobre el plano de trabajo con los medios que haya elegido y proceda a realizar el fresado de las ranuras en cruz.

6. ENSAMBLADO DE PLANOS DE TRABAJO A 45° (Fig. 4 y 5)

FRESADOS POR LA CARA VISTA (Fig. 4)

FRESADO DEL PLANO DE TRABAJO F2 (Fig. 4)

Lado izquierdo:

Coloque la plantilla sobre el plano de trabajo F2 en posición normal.

Monte dos topes metálicos en los orificios "C" y uno en

el alojamiento "G", y sitúe la plantilla contra los topes. Fije la plantilla sobre el plano de trabajo con los medios que haya elegido y proceda a realizar el fresado.

Lado derecho:

Coloque la plantilla sobre el plano de trabajo F2 al revés.

Monte dos topes metálicos en los orificios "C" y uno en el alojamiento "G", y sitúe la plantilla contra los topes.

Fije la plantilla sobre el plano de trabajo con los medios que haya elegido y proceda a realizar el fresado.

FRESADO DEL PLANO DE TRABAJO LATERAL IZQUIERDO N2 (Fig. 4)

Coloque la plantilla sobre el plano de trabajo N2 en posición normal.

Monte un tope metálico en cada orificio "A" y sitúe la plantilla contra los topes.

Puede montar el conjunto tope lateral "T", en el lado opuesto a los topes metálicos, si desea tener 1 tope más de referencia.

Fije la plantilla sobre el plano de trabajo con los medios que haya elegido y proceda a realizar el fresado.

FRESADO DEL PLANO DE TRABAJO LATERAL DERECHO N1 (Fig. 4)

Coloque la plantilla sobre el plano de trabajo N1 al revés.

Monte un tope metálico en cada orificio "A" y sitúe la plantilla contra los topes.

Puede montar el conjunto tope lateral "T", en el lado opuesto a los topes metálicos, si desea tener 1 tope más de referencia.

Fije la plantilla sobre el plano de trabajo con los medios que haya elegido y proceda a realizar el fresado.

FRESADOS PARA EL ALOJAMIENTO DE LOS CONECTORES (Fig. 5)

FRESADO POSTERIOR DEL PLANO DE TRABAJO F2 (Fig. 5)

Lado izquierdo:

Coloque la plantilla sobre el dorso del plano de trabajo F2 al revés.

Monte dos topes metálicos en los orificios "D" y uno en el alojamiento "H", y sitúe la plantilla contra los topes.

Fije la plantilla sobre el plano de trabajo con los medios que haya elegido y proceda a realizar el fresado de las ranuras en cruz.

Lado derecho:

Coloque la plantilla sobre el dorso del plano de trabajo F2 en posición normal.

Monte dos topes metálicos en los orificios "D" y uno en el alojamiento "H", y sitúe la plantilla contra los topes.

Fije la plantilla sobre el plano de trabajo con los medios que haya elegido y proceda a realizar el fresado de las ranuras en cruz.

FRESADO POSTERIOR DEL PLANO DE TRABAJO N1 (Fig. 5)

Coloque la plantilla sobre el dorso del plano de trabajo N1 en posición normal.

Monte dos topes metálicos en los orificios "D" y uno en el alojamiento "H", y sitúe la plantilla contra los topes. Fije la plantilla sobre el plano de trabajo con los medios que haya elegido y proceda a realizar el fresado de las ranuras en cruz.

FRESADO POSTERIOR DEL PLANO DE TRABAJO N2 (Fig. 5)

Coloque la plantilla al revés, sobre el dorso del plano de trabajo N2.

Monte dos topes metálicos en los orificios "D" y uno en el alojamiento "H", y sitúe la plantilla contra los topes. Fije la plantilla sobre el plano de trabajo con los medios que haya elegido y proceda a realizar el fresado de las ranuras en cruz.

7. FRESADO DE UN EXTREMO A 45° (Fig. 6)

Coloque la plantilla al revés, sobre el plano de trabajo. Monte dos topes metálicos en los orificios "F" y sitúe la plantilla contra los topes.

Fije la plantilla sobre el plano de trabajo con los medios que haya elegido y proceda a realizar el fresado.

8. FRESADO DE UN EXTREMO EN RADIO (Fig. 7)

Coloque la plantilla sobre el plano de trabajo en posición normal.

Monte dos topes metálicos en los orificios "E" y uno en el alojamiento "D" y sitúe la plantilla contra los topes. Fije la plantilla sobre el plano de trabajo con los medios que haya elegido y proceda a realizar el fresado.

9. GARANTIA

Para cualquier reparación, dirigirse al servicio oficial de asistencia técnica VIRUTEX.

VIRUTEX se reserva el derecho de modificar sus productos sin previo aviso.

PFE60 TEMPLATE FOR TRIMMING WORKTOPS

(Illustrations in page 27)

1. Important



Before using the template, read this INSTRUCTION MANUAL and the GENERAL SAFETY INSTRUCTIONS carefully. Make sure you have understood them before operating the machine for the first time.

Use safety glasses when working with the trimmer mounted on the template for trimming worktops. Always use the correct bits. Do not use bits that are faulty, or in poor condition, with the template. We recommend that you use only original VIRUTEX bits and spare parts.

The dust produced during cutting may prove to be toxic or harmful to one's health. Always connect the machine to a dust extractor.

Keep the instruction manual for any future queries.

2. STANDARD EQUIPMENT (Fig. 8)

The box contains the following items:

1 template.

3 metal stoppers.

1 lateral stopper set "T".

Operating instructions and miscellaneous documentation

3. OPTIONAL ACCESSORIES

Suction pad 6045699 for holding the template. 2 units are needed.

Set of two screws for holding the template, ref. 6045710

Template guide 7722114, exterior diameter 30 mm; height 10 mm.

Ø12 straight bits.

Ref: 1140258 D12, LC32 Z2 LT73 shaft d12

Ref: 1640285 D12, LC35 Z3 LT87 shaft d12

Ref: 6040310 D12, LC32 Z2 LT73 shaft d8

Set of 10 connecting screws ref. 6045711, L150 mm, for joining and fixing planes.

4. TEMPLATE DESCRIPTION AND USE

The PFE60 template allows you to cut the necessary

angles for later assembly of post-formed work planes at 90° or 45°, with the aid of a surface router. The dimensions of the template are 880x300x10. The maximum width of the work plane to be assembled is 650 mm.

The system is based on the use of a highly resistant template and a set of metal stoppers. The position of the stoppers in the various holes indicated by letters on the template allows the user to make the different angles on the panels and the cross-shaped grooves for the connecting screws.

It is also possible to use the template to trim a radius or chamfer on the edge of a work plane.

The template is fixed in place on the upper side of the work plane using two screws (ref: 6045710), or, if the surface is smooth and non-porous, using 2 suction pads (ref: 6045699), which can be placed in any of the pairs of holes ("J" Fig. 1), provided they do not obstruct the passage of the router. (See the Instruction manual for the suction pads.)

To hold the template in place for routing cross-shaped grooves on the underside of the work plane, you can use the two screws (ref: 6045710) or else you can fix it directly with screws using whichever free holes suit best, as the suction pads would not adhere well to a porous surface.

To work with the template, use a router with a guide template of d. 30 and a bit of d. 12 mm. This leaves an offset of 9 mm between the bit and the outer edge of the guide template, which should be borne in mind when determining the length of the work planes.

To use the router on the work planes, always advance in the same cutting direction as the tool.

5. ASSEMBLING WORK PLANES AT 90° (Fig. 2 and 3)

ROUTING ON THE UPPER SIDE (Fig. 2)

ROUTING THE F1 WORK PLANE (Fig. 2)

Left side:

Place the template on the F1 work plane, upside down. Insert two metal stoppers in the holes "C" and one in hole "H" or "H65" and place the template against the stoppers.

The stopper in "H" is valid for work planes of 600 mm wide and the "H65" for 650 mm. For other sizes, use the lateral stopper set and adjust it accordingly. Attach the template to the work plane using the selected method and proceed with the trimming operation.

Right side:

Place the template on the F1 work plane, right side up.

Insert two metal stoppers in the holes "C" and one in hole "H" or "H65" and place the template against the stoppers.

The stopper in "H" is valid for work planes of 600 mm wide and the "H65" for 650 mm. For other sizes, between 450 and 600 mm, use the lateral stopper set "T" and adjust it accordingly.

Attach the template to the work plane using the selected method and proceed with the trimming operation.

ROUTING THE M2 LEFT SIDE WORK PLANE (Fig. 2)

Place the template on the M2 work plane, upside down.

Insert two metal stoppers in the holes ("B") and place the template against the holes.

If you wish to have a further reference stopper, you can also insert the lateral stopper set "T", and adjust it accordingly.

Attach the template to the work plane using the selected method and proceed with the trimming operation.

ROUTING THE M1 RIGHT SIDE WORK PLANE (Fig. 2)

Place the template on the M1 work plane, right side up.

Insert the two metal stoppers in the holes ("B") and place the template against the holes.

If you wish to have a further reference stopper, you can also insert the lateral stopper set "T", and adjust it accordingly.

Attach the template to the work plane using the selected method and proceed with the trimming operation.

ROUTING FOR THE CONNECTOR HOLES (Fig. 3)

POSTERIOR ROUTING OF THE F1 WORK PLANE (Fig. 3)

Left side:

Place the template on the back of the F1 work plane, upside down.

Insert two metal stoppers in the holes ("D") and one in hole "H" or "H65" and place the template against the stoppers.

The stopper in "H" is valid for work planes of 600 mm wide and the "H65" for 650 mm. For other sizes, use the lateral stopper set ("T") (Fig. 8) and adjust it so that the grooves are centred.

Attach the template to the work plane using the selected method and proceed with the cross routing operation.

Right side:

Place the template on the back of the F1 work plane, right side up.

Insert two metal stoppers in the holes ("D") and one in hole "H" or "H65" and place the template against the stoppers.

The stopper in "H" is valid for work planes of 600 mm wide and the "H65" for 650 mm. For other sizes, use the lateral stopper set ("T") (Fig. 8) and adjust it so that the grooves are centred.

Attach the template to the work plane using the selected method and proceed with the cross routing operation.

POSTERIOR ROUTING OF THE M1 WORK PLANE (Fig. 3)

Place the template on the back of the M1 work plane, right side up.

Insert two metal stoppers in the holes ("D") and one in hole "H" or "H65" and place the template against the stoppers.

The stopper in "H" is valid for work planes of 600 mm wide and the "H65" for 650 mm. For other sizes, use the lateral stopper set ("T") (Fig. 8) and adjust it so that the grooves are centred.

Attach the template to the work plane using the selected method and proceed with the cross routing operation.

POSTERIOR ROUTING OF THE M2 WORK PLANE (Fig. 3)

Place the template upside down on the back of the M2 work plane.

Insert two metal stoppers in the holes ("D") and one in hole "H" or "H65" and place the template against the stoppers.

The stopper in "H" is valid for work planes of 600 mm wide and the "H65" for 650 mm. For other sizes, use the lateral stopper set ("T") (Fig. 8) and adjust it so that the grooves are centred.

Attach the template to the work plane using the selected method and proceed with the cross routing operation.

6. ASSEMBLING WORK PLANES AT 45° (Fig. 4 and 5)

ROUTING ON THE UPPER SIDE (Fig. 4)

ROUTING THE F2 WORK PLANE (Fig. 4)

Left side:

Place the template on the F2 work plane, right side up. Insert two metal stoppers in the holes ("C") and one in

hole "G" and place the template against the stoppers. Attach the template to the work plane using the selected method and proceed with the trimming operation.

Right side:

Place the template on the F2 work plane, upside down. Insert two metal stoppers in the holes ("C") and one in hole "G" and place the template against the stoppers. Attach the template to the work plane using the selected method and proceed with the trimming operation.

ROUTING THE N2 LEFT SIDE WORK PLANE (Fig. 4)

Place the template on the N2 work plane, right side up. Insert a metal stopper in both holes "A", and place the template against the stoppers.

If you wish to have a further reference stopper, you can also insert the lateral stopper set "T" opposite the metal stoppers, and adjust it accordingly.

Attach the template to the work plane using the selected method and proceed with the trimming operation.

ROUTING THE N1 RIGHT SIDE WORK PLANE (Fig. 4)

Place the template on the N1 work plane, upside down. Insert a metal stopper in both holes "A", and place the template against the stoppers.

If you wish to have a further reference stopper, you can also insert the lateral stopper set "T" opposite the metal stoppers, and adjust it accordingly.

Attach the template to the work plane using the selected method and proceed with the trimming operation.

ROUTING FOR THE CONNECTOR HOLES (Fig. 5)

POSTERIOR ROUTING OF THE F2 WORK PLANE (Fig. 5)

Left side:

Place the template on the back of the F2 work plane, upside down.

Insert two metal stoppers in the holes ("D") and one in hole "H" and place the template against the stoppers. Attach the template to the work plane using the selected method and proceed with the cross routing operation.

Right side:

Place the template on the back of the F2 work plane, right side up.

Insert two metal stoppers in the holes ("D") and one in hole "H" and place the template against the stoppers. Attach the template to the work plane using the selected method and proceed with the cross routing

operation.

POSTERIOR ROUTING OF THE N1 WORK PLANE (Fig. 5)

Place the template on the back of the N1 work plane, right side up.

Insert two metal stoppers in the holes ("D") and one in hole "H" and place the template against the stoppers. Attach the template to the work plane using the selected method and proceed with the cross routing operation.

POSTERIOR ROUTING OF THE N2 WORK PLANE (Fig. 5)

Place the template upside down on the back of the N2 work plane.

Insert two metal stoppers in the holes ("D") and one in hole "H" and place the template against the stoppers. Attach the template to the work plane using the selected method and proceed with the cross routing operation.

7. ROUTING AN EXTREMITY AT 45° (Fig. 6)

Place the template on the work plane, upside down. Insert two metal stoppers in the holes ("F") and place the template against the holes.

Attach the template to the work plane using the selected method and proceed with the trimming operation.

8. ROUTING A RADIUS EDGE (Fig. 7)

Place the template on the work plane, right side up. Insert two metal stoppers in the holes ("E") and one in hole "D" and place the template against the stoppers. Attach the template to the work plane using the selected method and proceed with the trimming operation.

9. GUARANTEE

All repairs should be carried out by the official technical assistance service of VIRUTEX.

VIRUTEX reserves the right to modify its products without prior notice.

FRANÇAIS

GABARIT POUR FRAISAGE DE PLANS DE TRAVAIL PFE60

(Figures en page 27)

1. Important



Avant d'utiliser le gabarit, lire attentivement ce MODE D'EMPLOI et la BROCHURE D'INSTRUCTIONS GÉNÉRALES DE SÉCURITÉ. S'assurer de bien avoir compris ces instructions avant de commencer à travailler avec la machine.

Utiliser des lunettes de sécurité pour travailler avec la défonceuse que l'on va utiliser sur le gabarit de fraisage de plans de travail.

Ne jamais utiliser de fraises incorrectes, défectueuses ou en mauvais état avec ce gabarit. Il est recommandé de n'utiliser que des fraises et des pièces de rechange d'origine VIRUTEX.

La poussière produite par la coupe peut être toxique ou nocive pour la santé. Il est recommandé de toujours brancher la machine sur un aspirateur.

Conserver le mode d'emploi pour de futures consultations.

2. ÉQUIPEMENT STANDARD (Fig. 2)

La mallette contient les éléments suivants:

Un gabarit.

3 butées métalliques.

1 ensemble butée latérale "T".

Mode d'emploi et documentation diverse.

3. ACCESSOIRES OPTIONNELS

Ventouse 60.45.699 pour la fixation du gabarit. 2 unités sont nécessaires.

Jeu de deux vis de serrage pour la fixation du gabarit
Réf. 6045710

Guidage gabarit 7722114 de 30 mm de diamètre extérieur et de 10 mm de haut.

Fraises droites de Ø12.

Réf.: 1140258 D12, LC32 Z2 LT73 tige Ø 12

Réf.: 1640285 D12, LC35 Z3 LT87 tige Ø 12

Réf.: 6040310 D12, LC32 Z2 LT73 tige Ø 8

Jeu de 10 vis d'assemblage réf. : 6045711, L150 mm, pour l'assemblage et la fixation des plans.

4. DESCRIPTION ET MODE D'EMPLOI DU GABARIT

Le gabarit PFE-60 permet de réaliser les délardements nécessaires pour un assemblage postérieur à 90° ou à 45° de plans de travail post-formés, à l'aide d'une défonceuse.

Les dimensions du gabarit sont: 880x300x10. La largeur maximale du plan de travail à assembler est de 650 mm. Le système comprend l'utilisation d'un gabarit d'une grande résistance et d'un jeu de butées métalliques. La position des butées dans les différents trous indiqués par des lettres sur le gabarit permet de réaliser les différents délardements des panneaux et les rainures cruciformes pour les vis d'assemblage.

Il est également possible de fraiser avec le gabarit un rayon ou un chanfrein sur le bord d'un plan de travail. Le gabarit doit être fixé dans sa position sur la face visible des plans de travail par deux vis de serrage 6045710 ou, si la surface de cette face est lisse et non poreuse, par 2 ventouses 6045699, à poser dans l'une des paires de trous ("J" Fig. 1), sans qu'elles gênent le passage de la défonceuse. (Voir mode d'emploi de la ventouse).

Pour fixer le gabarit en position pour fraiser les rainures cruciformes au dos des plans de travail, on peut utiliser les 2 vis de serrage 6045710, ou bien le fixer directement avec des vis, dans les trous libres qui conviennent, car les ventouses n'adhéreraient pas correctement sur une surface poreuse.

Pour travailler avec le gabarit, utiliser une défonceuse à guidage gabarit de Ø 30 et une fraise de Ø 12 mm, ce qui produit un décalage de 9 mm entre la fraise et l'extérieur du guidage gabarit, dont il faudra tenir compte en déterminant la longueur des plans de travail.

Pour fraiser les plans de travail avec la défonceuse, toujours avancer dans le même sens de coupe de l'outil.

5. ASSEMBLAGE DE PLANS DE TRAVAIL À 90° (Fig. 2 et 3)

FRAISAGES SUR LA FACE VISIBLE (Fig. 2)

FRAISAGE DU PLAN DE TRAVAIL F1 (Fig. 2)

Côté gauche:

Poser le gabarit à l'envers sur le plan de travail F1. Monter deux butées métalliques dans les trous "C" et une dans le logement "H" ou "H65", et situer le gabarit contre les butées.

La butée "H" est valable pour les plans de travail de 600 mm de large et la butée "H65" pour 650 mm. Pour

d'autres dimensions, il faudra employer l'ensemble butée latérale et le régler correctement.

Fixer le gabarit sur le plan de travail à l'aide des moyens de fixation choisis et procéder à réaliser le fraisage. Côté droit:

Poser le gabarit en position normale sur le plan de travail F1.

Monter deux butées métalliques dans les trous "C" et une dans le logement "H" ou "H65", et situer le gabarit contre les butées.

La butée "H" est valable pour les plans de travail de 600 mm de large et la butée "H65" pour 650 mm.

Pour d'autres dimensions entre 450 et 600 mm, il faudra employer l'ensemble butée latérale "T" et le régler correctement.

Fixer le gabarit sur le plan de travail à l'aide des moyens de fixation choisis et procéder à réaliser le fraisage.

FRAISAGE DU PLAN DE TRAVAIL LATÉRAL GAUCHE M2 (Fig. 2)

Poser le gabarit à l'envers sur le plan de travail M2. Monter deux butées métalliques dans les trous "B" et situer le gabarit contre les butées.

Il est possible de monter l'ensemble butée latérale "T" dûment réglé, pour avoir une butée de plus de référence.

Fixer le gabarit sur le plan de travail à l'aide des moyens de fixation choisis et procéder à réaliser le fraisage.

FRAISAGE DU PLAN DE TRAVAIL LATÉRAL DROIT M1 (Fig. 2)

Poser le gabarit en position normale sur le plan de travail M1.

Monter deux butées métalliques dans les trous "B" et situer le gabarit contre les butées.

Il est possible de monter l'ensemble butée latérale "T" dûment réglé, pour avoir une butée de plus de référence.

Fixer le gabarit sur le plan de travail à l'aide des moyens de fixation choisis et procéder à réaliser le fraisage.

FRAISAGES POUR LE LOGEMENT DES VIS D'ASSEMBLAGE (Fig. 3)

FRAISAGE POSTÉRIEUR DU PLAN DE TRAVAIL F1 (Fig. 3)

Côté gauche:

Poser le gabarit à l'envers sur le dos du plan de travail F1.

Monter deux butées métalliques dans les trous "D" et une dans le logement "H" ou "H65", et situer le gabarit contre les butées.

La butée "H" est valable pour les plans de travail de

600 mm de large et la butée "H65" pour 650 mm. Pour d'autres dimensions, il faudra employer l'ensemble butée latérale "T" (Fig. 8) et le régler correctement pour centrer les rainures.

Fixer le gabarit sur le plan de travail à l'aide des moyens de fixation choisis et procéder à réaliser le fraisage des rainures cruciformes.

Côté droit:

Poser le gabarit en position normale sur le dos du plan de travail F1.

Monter deux butées métalliques dans les trous "D" et une dans le logement "H" ou "H65", et situer le gabarit contre les butées.

La butée "H" est valable pour les plans de travail de 600 mm de large et la butée "H65" pour 650 mm. Pour d'autres dimensions, il faudra employer l'ensemble butée latérale "T" (Fig. 8) et le régler correctement pour centrer les rainures.

Fixer le gabarit sur le plan de travail à l'aide des moyens de fixation choisis et procéder à réaliser le fraisage des rainures cruciformes.

FRAISAGE POSTÉRIEUR DU PLAN DE TRAVAIL M1 (Fig. 3)

Poser le gabarit en position normale sur le dos du plan de travail M1.

Monter deux butées métalliques dans les trous "D" et une dans le logement "H" ou "H65", et situer le gabarit contre les butées.

La butée "H" est valable pour les plans de travail de 600 mm de large et la butée "H65" pour 650 mm. Pour d'autres dimensions, il faudra employer l'ensemble butée latérale "T" (Fig. 8) et le régler correctement pour centrer les rainures.

Fixer le gabarit sur le plan de travail à l'aide des moyens de fixation choisis et procéder à réaliser le fraisage des rainures cruciformes.

FRAISAGE POSTÉRIEUR DU PLAN DE TRAVAIL M2 (Fig. 3)

Poser le gabarit à l'envers, sur le dos du plan de travail M2.

Monter deux butées métalliques dans les trous "D" et une dans le logement "H" ou "H65", et situer le gabarit contre les butées.

La butée "H" est valable pour les plans de travail de 600 mm de large et la butée "H65" pour 650 mm. Pour d'autres dimensions, il faudra employer l'ensemble butée latérale "T" (Fig. 8) et le régler correctement pour centrer les rainures.

Fixer le gabarit sur le plan de travail à l'aide des moyens de fixation choisis et procéder à réaliser le fraisage des rainures cruciformes.

6. ASSEMBLAGE DE PLANS DE TRAVAIL À 45° (Fig. 4 et 5)

FRAISAGES SUR LA FACE VISIBLE (Fig. 4)

FRAISAGE DU PLAN DE TRAVAIL F2 (Fig. 4)

Côté gauche:

Poser le gabarit en position normale sur le plan de travail F2.

Monter deux butées métalliques dans les trous "C" et une dans le logement "G", et situer le gabarit contre les butées.

Fixer le gabarit sur le plan de travail à l'aide des moyens de fixation choisis et procéder à réaliser le fraisage.

Côté droit:

Poser le gabarit à l'envers sur le plan de travail F2. Monter deux butées métalliques dans les trous "C" et une dans le logement "G", et situer le gabarit contre les butées.

Fixer le gabarit sur le plan de travail à l'aide des moyens de fixation choisis et procéder à réaliser le fraisage.

FRAISAGE DU PLAN DE TRAVAIL LATÉRAL GAUCHE N2 (Fig. 4)

Poser le gabarit en position normale sur le plan de travail N2.

Monter une butée métallique dans les deux trous "A", et situer le gabarit contre les butées.

Il est possible de monter l'ensemble butée latérale "T", sur le côté opposé aux butées métalliques, pour avoir une butée de plus de référence.

Fixer le gabarit sur le plan de travail à l'aide des moyens de fixation choisis et procéder à réaliser le fraisage.

FRAISAGE DU PLAN DE TRAVAIL LATÉRAL DROIT N1 (Fig. 4)

Poser le gabarit à l'envers sur le plan de travail N1.

Monter une butée métallique dans les deux trous "A", et situer le gabarit contre les butées.

Il est possible de monter l'ensemble butée latérale "T", sur le côté opposé aux butées métalliques, pour avoir une butée de plus de référence.

Fixer le gabarit sur le plan de travail à l'aide des moyens de fixation choisis et procéder à réaliser le fraisage.

FRAISAGES POUR LE LOGEMENT DES VIS D'ASSEMBLAGE (Fig. 5)

FRAISAGE POSTÉRIEUR DU PLAN DE TRAVAIL F2 (Fig. 5)

Côté gauche:

Poser le gabarit à l'envers sur le dos du plan de

travail F2.

Monter deux butées métalliques dans les trous "D" et une dans le logement "H", et situer le gabarit contre les butées.

Fixer le gabarit sur le plan de travail à l'aide des moyens de fixation choisis et procéder à réaliser le fraisage des rainures cruciformes.

Côté droit:

Poser le gabarit en position normale sur le dos du plan de travail F2.

Monter deux butées métalliques dans les trous "D" et une dans le logement "H", et situer le gabarit contre les butées.

Fixer le gabarit sur le plan de travail à l'aide des moyens de fixation choisis et procéder à réaliser le fraisage des rainures cruciformes.

FRAISAGE POSTÉRIEUR DU PLAN DE TRAVAIL N1 (Fig. 5)

Poser le gabarit en position normale sur le dos du plan de travail N1.

Monter deux butées métalliques dans les trous "D" et une dans le logement "H", et situer le gabarit contre les butées.

Fixer le gabarit sur le plan de travail à l'aide des moyens de fixation choisis et procéder à réaliser le fraisage des rainures cruciformes.

FRAISAGE POSTÉRIEUR DU PLAN DE TRAVAIL N2 (Fig. 5)

Poser le gabarit à l'envers, sur le dos du plan de travail N2.

Monter deux butées métalliques dans les trous "D" et une dans le logement "H", et situer le gabarit contre les butées.

Fixer le gabarit sur le plan de travail à l'aide des moyens de fixation choisis et procéder à réaliser le fraisage des rainures cruciformes.

7. FRAISAGE D'UNE EXTRÉMITÉ À 45° (Fig. 6)

Poser le gabarit à l'envers, sur le plan de travail.

Monter deux butées métalliques dans les trous "F" et situer le gabarit contre les butées.

Fixer le gabarit sur le plan de travail à l'aide des moyens de fixation choisis et procéder à réaliser le fraisage.

8. FRAISAGE D'UNE EXTRÉMITÉ EN RAYON (Fig. 7)

Poser le gabarit en position normale sur le plan de travail. Monter deux butées métalliques dans les trous "E" et une dans le logement "D", et situer le gabarit contre les butées.

Fixer le gabarit sur le plan de travail à l'aide des moyens de fixation choisis et procéder à réaliser le fraisage.

9. GARANTIE

Pour toute réparation, s'adresser au service officiel d'assistance technique VIRUTEX.

VIRUTEX se réserve le droit de modifier ses produits sans avis préalable.

DEUTSCH

VORLAGE FÜR FRÄSMASCHINE FÜR DECKPLATTEN PFE60

(Abbildungen in seite 27)

1. Wichtig



Lesen Sie vor der Benutzung der Vorlage sorgfältig diese BEDIENUNGSANLEITUNG und die ALLGEMEINEN SICHERHEITSHINWEISE. Vergewissern Sie sich, dass Sie die Anweisungen verstanden haben, bevor Sie die Maschine bedienen.

Tragen Sie bei der Arbeit mit der Fräsmaschine, die Sie mit der Vorlage zum Fräsen von Deckplatten verwenden, eine Schutzbrille.

Verwenden Sie mit der Vorlage keine Fräsmaschinen, die ungeeignet oder beschädigt sind oder die sich in mangelhaften Zustand befinden. Es wird empfohlen, ausschließlich Fräsmaschinen und Originalersatzteile von VIRUTEX zu verwenden.

Der beim Schneiden auftretende Staub kann giftig oder gesundheitsschädlich sein. Schließen Sie die Maschine immer an eine Staubabsauganlage an. Bewahren Sie die Bedienungsanleitung auf, um auch später gut informiert zu sein.

2. STANDARDAUSSTATTUNG (Abb. 8)

In der Verpackung finden Sie folgende Elemente:
Eine Vorlage.

3 Metallanschlüsse.

1 Satz für seitlichen Anschlag "T"

Gebrauchsanweisung und verschiedene Unterlagen.

3. OPTIONALES ZUBEHÖR

Vakuumsauger 6045699 für die Befestigung der

Vorlage. 2 Einheiten erforderlich.
Satz mit zwei Anzugsschrauben zur Befestigung der Vorlage Best.-Nr. 6045710
Vorlagenführung 7722114 mit 30 mm Außendurchmesser und 10 mm Höhe.
Profilfräsen mit Ø12
Best.-Nr.: 1140258 D12, LC32 Z2 LT73 Schaft Ø 12
Best.-Nr.: 1640285 D12, LC35 Z3 LT87 Schaft Ø 12
Best.-Nr.: 6040310 D12, LC32 Z2 LT73 Schaft Ø 8
Satz mit 10 Verbindungsschrauben Best.-Nr. 6045711, L. 150 mm, für die Verbindung und Befestigung der Arbeitsflächen.

4. BESCHREIBUNG UND VERWENDUNG DER VORLAGE

Mit der Vorlage PFE60 können die für einen anschließenden Zusammenbau von 90° oder 45° erforderlichen Einsätze von Arbeitsoberflächen mithilfe einer Oberfräse eingearbeitet werden.

Die Maße der Vorlage sind 880 x 300 x 10. Die maximale Breite der für den Zusammenbau vorgesehenen Arbeitsfläche beträgt 650 mm.

Das System verwendet eine hochstabile Vorlage und einen Satz von Metallanschlägen. Die Lage der Anschläge wird anhand von mit Buchstaben gekennzeichneten Löchern in der Vorlage angegeben und erlaubt, die unterschiedlichen Sitze der Platten und die kreuzförmigen Nuten für die Verbindungsschrauben zu bestimmen.

Zudem kann mit der Vorlage eine runde Kante oder eine Gehrung an der Kante einer Arbeitsfläche gefräst werden.

Die Vorlage wird auf der sichtbaren Oberfläche der Arbeitsfläche mit zwei Zwingen 6045710 befestigt. Sollte die Oberfläche dieser Seite glatt sein und keine Poren aufweisen, kann die Befestigung mit 2 Vakuumsaugern 6045699 erfolgen, die in jedes der Lochpaare ("J" Abb. 1) passen und die Arbeit mit der Fräse nicht behindern. (Siehe Gebrauchsanweisung der Vakuumsauger).

Befestigen Sie beim Fräsen der kreuzförmigen Nuten auf der Rückseite der Arbeitsflächen die Vorlage mit 2 Zwingen 6045710 oder befestigen Sie diese direkt mit Schrauben in den passenden freien Löchern, da die Vakuumsauger auf einer porösen Oberfläche schlecht haften.

Verwenden Sie für die Arbeit mit der Vorlage eine Fräse mit einer Vorlagenführung von Ø 30 und eine Fräse von Ø 12. Dadurch entsteht zwischen der Fräse und der Außenseite der Vorlagenführung eine Verschiebung von 9 mm, die beim Bestimmen der Länge der Arbeitsflächen berücksichtigt werden muss.

Fräsen Sie beim Bearbeiten von Arbeitsflächen mit der Fräsmaschine stets in die gleiche Schneidrichtung des Werkzeugs.

5. ZUSAMMENFÜGEN DER ARBEITSFLÄCHEN IN 90° (Abb. 2 und 3)

FRÄSARBEITEN AUF DER SICHTBAREN SEITE (Abb. 2)

FRÄSARBEITEN AN DER ARBEITSFLÄCHE F1 (Abb. 2)

Linke Seite:

Bringen Sie die Vorlage in umgekehrter Position auf der Arbeitsfläche F1 an.

Montieren Sie zwei Metallanschläge im Loch "C" und einen in der Halterung "H" oder "H65" und bringen Sie die Vorlage auf die Anschläge an.

Der Anschlag "H" dient für Arbeitsflächen von 600 mm Breite, der "H65" für 650 mm. Für andere Maße müssen Sie den Satz für den seitlichen Anschlag verwenden und ihn entsprechend einrichten.

Befestigen Sie die Vorlage auf der Arbeitsfläche mit den ausgewählten Mitteln und führen Sie die Fräsarbeit aus.

Rechte Seite:

Bringen Sie die Vorlage in Normalposition auf der Arbeitsfläche F1 an.

Montieren Sie zwei Metallanschläge im Loch "C" und einen in der Halterung "H" oder "H65" und bringen Sie die Vorlage auf die Anschläge an.

Der Anschlag "H" dient für Arbeitsflächen von 600 mm Breite, der "H65" für 650 mm. Für andere Maße zwischen 450 mm und 600 mm müssen Sie den Satz für den seitlichen Anschlag "T" verwenden und ihn entsprechend einrichten.

Befestigen Sie die Vorlage auf der Arbeitsfläche mit den entsprechenden Teilen und führen Sie die Fräsarbeit aus.

FRÄSARBEITEN AN DER LINKEN SEITLICHEN ARBEITSFLÄCHE M2 (Abb. 2)

Bringen Sie die Vorlage in umgekehrter Position auf der Arbeitsfläche M2 an.

Montieren Sie zwei Metallanschläge im Loch "B" und legen Sie die Vorlage an den Anschlägen an.

Möchten Sie einen zusätzlichen Anschlag verwenden, können Sie den Satz für den seitlichen Anschlag "T" montieren und entsprechend einrichten.

Befestigen Sie die Vorlage auf der Arbeitsfläche mit den ausgewählten Teilen und führen Sie die Fräsarbeit aus.

FRÄSARBEITEN AN DER RECHTEN SEITLICHEN ARBEITSFLÄCHE M1 (Abb. 2)

Bringen Sie die Vorlage in Normalposition auf der Arbeitsfläche M1 an.

Montieren Sie zwei Metallanschlätze im Loch "B" und legen Sie die Vorlage an den Anschlätzen an.

Möchten Sie einen zusätzlichen Anschlag verwenden, können Sie den Satz für den seitlichen Anschlag "T" montieren und entsprechend einrichten.

Befestigen Sie die Vorlage auf der Arbeitsfläche mit den ausgewählten Teilen und führen Sie die Fräsarbeit aus.

FRÄSEN DER SITZE FÜR DIE VERBINDUNGSTEILE (Abb. 3)

FRÄSARBEITEN AN DER UNTERSEITE DER ARBEITSFLÄCHE F1 (Abb. 3)

Linke Seite:

Bringen Sie die Vorlage umgekehrt auf der Unterseite der Arbeitsfläche F1 an.

Montieren Sie zwei Metallanschlätze im Loch "D" und einen in der Halterung "H" oder "H65" und legen Sie die Vorlage an den Anschlätzen an.

Der Anschlag "H" dient für Arbeitsflächen von 600 mm Breite, der "H65" für 650 mm. Für andere Maße müssen Sie den Satz für den seitlichen Anschlag "T" (Abb. 8) verwenden und ihn entsprechend einrichten, um die Nuten zu zentrieren.

Befestigen Sie die Vorlage auf der Arbeitsfläche mit den entsprechenden Teilen und führen Sie die Fräsarbeit für die kreuzförmigen Nuten aus.

Rechte Seite:

Bringen Sie die Vorlage in Normalposition auf der Unterseite der Arbeitsfläche F1 an.

Montieren Sie zwei Metallanschlätze im Loch "D" und einen in der Halterung "H" oder "H65" und legen Sie die Vorlage an den Anschlätzen an.

Der Anschlag "H" dient für Arbeitsflächen von 600 mm Breite, der "H65" für 650 mm. Für andere Maße müssen Sie den Satz für den seitlichen Anschlag "T" (Abb. 8) verwenden und ihn entsprechend einrichten, um die Nuten zu zentrieren.

Befestigen Sie die Vorlage auf der Arbeitsfläche mit den entsprechenden Teilen und führen Sie die Fräsarbeit für die kreuzförmigen Nuten aus.

FRÄSARBEITEN AN DER UNTERSEITE DER ARBEITSFLÄCHE M1 (Abb. 3)

Bringen Sie die Vorlage in Normalposition auf der Unterseite der Arbeitsfläche M1 an.

Montieren Sie zwei Metallanschlätze im Loch "D" und einen in der Halterung "H" oder "H65" und legen Sie

die Vorlage an den Anschlätzen an.

Der Anschlag "H" dient für Arbeitsflächen von 600 mm Breite, der "H65" für 650 mm. Für andere Maße müssen Sie den Satz für den seitlichen Anschlag "T" (Abb. 8) verwenden und ihn entsprechend einrichten, um die Nuten zu zentrieren.

Befestigen Sie die Vorlage auf der Arbeitsfläche mit den entsprechenden Teilen und führen Sie die Fräsarbeit für die kreuzförmigen Nuten aus.

FRÄSARBEITEN AN DER UNTERSEITE DER ARBEITSFLÄCHE M2 (Abb. 3)

Bringen Sie die Vorlage umgekehrt auf der Unterseite der Arbeitsfläche M2 an.

Montieren Sie zwei Metallanschlätze im Loch "D" und einen in der Halterung "H" oder "H65" und legen Sie die Vorlage an den Anschlätzen an.

Der Anschlag "H" dient für Arbeitsflächen von 600 mm Breite, der "H65" für 650 mm. Für andere Maße müssen Sie den Satz für den seitlichen Anschlag "T" (Abb. 8) verwenden und ihn entsprechend einrichten, um die Nuten zu zentrieren.

Befestigen Sie die Vorlage auf der Arbeitsfläche mit den entsprechenden Teilen und führen Sie die Fräsarbeit für die kreuzförmigen Nuten aus.

6. ZUSAMMENFÜGEN DER ARBEITSFLÄCHEN IN 45° (Abb. 4 und 5)

FRÄSARBEITEN AUF DER SICHTBAREN SEITE (Abb. 4)

FRÄSARBEITEN AN DER ARBEITSFLÄCHE F2 (Abb. 4)

Linke Seite:

Bringen Sie die Vorlage in Normalposition auf der Arbeitsfläche F2 an.

Montieren Sie zwei Metallanschlätze im Loch "C" und einen in der Halterung "G" und legen Sie die Vorlage an den Anschlätzen an.

Befestigen Sie die Vorlage auf der Arbeitsfläche mit den entsprechenden Teilen und führen Sie die Fräsarbeit aus.

Rechte Seite:

Platzieren Sie die Vorlage in umgekehrter Position auf der Arbeitsfläche F2.

Montieren Sie zwei Metallanschlätze im Loch "C" und einen in der Halterung "G" und legen Sie die Vorlage an den Anschlätzen an.

Befestigen Sie die Vorlage auf der Arbeitsfläche mit den entsprechenden Teilen und führen Sie die Fräsarbeit aus.

FRÄSARBEITEN AN DER LINKEN SEITLICHEN ARBEITSFLÄCHE N2 (Abb. 4)

Bringen Sie die Vorlage in Normalposition auf der Arbeitsfläche N2 an.

Montieren Sie einen Metallanschlag im Loch "A", einen weiteren in Loch "A" und legen Sie die Vorlage an den Anschlägen an.

Möchten Sie einen zusätzlichen Anschlag verwenden, können Sie den Satz für den seitlichen Anschlag "T" auf der den Metallansschlägen gegenüber liegenden Seite montieren.

Befestigen Sie die Vorlage auf der Arbeitsfläche mit den entsprechenden Teilen und führen Sie die Fräsarbeit aus.

FRÄSARBEITEN AN DER RECHTEN SEITLICHEN ARBEITSFLÄCHE N1 (Abb. 4)

Bringen Sie die Vorlage in umgekehrter Position auf der Arbeitsfläche N1 an.

Montieren Sie einen Metallanschlag im Loch "A", einen weiteren in Loch "A" und legen Sie die Vorlage an den Anschlägen an.

Möchten Sie einen zusätzlichen Anschlag verwenden, können Sie den Satz für den seitlichen Anschlag "T" auf der den Metallansschlägen gegenüber liegenden Seite montieren.

Befestigen Sie die Vorlage auf der Arbeitsfläche mit den entsprechenden Teilen und führen Sie die Fräsarbeit aus.

FRÄSEN DER SITZE FÜR DIE VERBINDUNGSTEILE (Abb. 5)

FRÄSARBEITEN AN DER UNTERSEITE DER ARBEITSFLÄCHE F2 (Abb. 5)

Linke Seite:

Bringen Sie die Vorlage umgekehrt auf der Unterseite der Arbeitsfläche F2.

Montieren Sie zwei Metallansschläge im Loch "D" und einen in der Halterung "H" und legen Sie die Vorlage an den Anschlägen an.

Befestigen Sie die Vorlage auf der Arbeitsfläche mit den entsprechenden Teilen und führen Sie die Fräsarbeit für die kreuzförmigen Nuten aus.

Rechte Seite:

Bringen Sie die Vorlage in Normalposition auf der Unterseite der Arbeitsfläche F2 an.

Montieren Sie zwei Metallansschläge im Loch "D" und einen in der Halterung "H" und legen Sie die Vorlage an den Anschlägen an.

Befestigen Sie die Vorlage auf der Arbeitsfläche mit den entsprechenden Teilen und führen Sie die Fräsarbeit für die kreuzförmigen Nuten aus.

FRÄSARBEITEN AN DER UNTERSEITE DER ARBEITSFLÄCHE N1 (Abb. 5)

Bringen Sie die Vorlage in Normalposition auf der Unterseite der Arbeitsfläche N1 an.

Montieren Sie zwei Metallansschläge im Loch "D" und einen in der Halterung "H" und legen Sie die Vorlage an den Anschlägen an.

Befestigen Sie die Vorlage auf der Arbeitsfläche mit den entsprechenden Teilen und führen Sie die Fräsarbeit für die kreuzförmigen Nuten aus.

FRÄSARBEITEN AN DER UNTERSEITE DER ARBEITSFLÄCHE N2 (Abb. 5)

Bringen Sie die Vorlage umgekehrt auf der Unterseite der Arbeitsfläche N2 an.

Montieren Sie zwei Metallansschläge im Loch "D" und einen in der Halterung "H" und legen Sie die Vorlage an den Anschlägen an.

Befestigen Sie die Vorlage auf der Arbeitsfläche mit den entsprechenden Teilen und führen Sie die Fräsarbeit für die kreuzförmigen Nuten aus.

7. FRÄSEN EINER 45° KANTE (Abb. 6)

Bringen Sie die Vorlage in umgekehrter Position auf der Arbeitsfläche an.

Montieren Sie zwei Metallansschläge im Loch "F" und legen Sie die Vorlage an den Anschlägen an.

Befestigen Sie die Vorlage auf der Arbeitsfläche mit den entsprechenden Teilen und führen Sie die Fräsarbeit aus.

8. FRÄSEN EINER ABGERUNDETEN KANTE (Abb. 7)

Bringen Sie die Vorlage in Normalposition auf der Arbeitsfläche an.

Montieren Sie zwei Metallansschläge im Loch "E" und einen in der Halterung "D" und legen Sie die Vorlage an den Anschlägen an.

Befestigen Sie die Vorlage auf der Arbeitsfläche mit den entsprechenden Teilen und führen Sie die Fräsarbeit aus.

9. GEWÄHRLEISTUNG

Zur Durchführung von Reparaturen wenden Sie sich bitte an den VIRUTEX-Kundendienst.

VIRUTEX behält sich das Recht vor, die Produkte ohne vorherige Ankündigung zu verändern.

SAGOMA PER LA FRESATURA DI TOP PFE60

(Figure in pagina 27)

1. Importante

Prima di utilizzare la sagoma leggere attentamente questo MANUALE DI ISTRUZIONI e le NORME GENERALI DI SICUREZZA. Accertarsi di averne compreso i contenuti prima di iniziare a lavorare con la macchina.

Utilizzare occhiali di sicurezza per lavorare con la fresatrice che verrà montata sulla sagoma per la fresatura di top e di piani di lavoro.

Non utilizzare mai con la sagoma frese sballiate, difettose o in cattivo stato. Si raccomanda di utilizzare esclusivamente frese e ricambi originali VIRUTEX.

La polvere che si forma durante il taglio può essere tossica o nociva per la salute. Collegare sempre la macchina a un aspiratore.

Conservare il manuale di istruzioni per eventuali consultazioni successive.

2. APPARECCHIATURA STANDARD (Fig. 8)

All'interno della confezione sono presenti i seguenti componenti:

Una sagoma.

3 fermi metallici.

1 gruppo fermo laterale "T"

Manuale d'uso e altra documentazione.

3. ACCESSORI OPZIONALI

Ventosa 6045699 per il fissaggio della sagoma. Necessarie 2 unità.

Set di due viti di serraggio per il fissaggio della sagoma Rif: 6045710

Guidasagoma 7722114 con diametro esterno di 30 mm e altezza di 10 mm.

Frese diritte da Ø12.

Rif: 1140258 D12, LC32 Z2 LT73 gambo d12

Rif: 1640285 D12, LC35 Z3 LT87 gambo d12

Rif: 6040310 D12, LC32 Z2 LT73 gambo d8

Set di 10 viti di attacco rif. 6045711, L150 mm, per l'unione e il fissaggio dei piani.

4. DESCRIZIONE E USO DELLA SAGOMA

La sagoma PFE60 permette di eseguire gli incastri necessari per il successivo montaggio a 90° o 45° dei piani di lavoro postformati con l'aiuto di una fresatrice toupee.

Le dimensioni della sagoma sono: 880x300x10. La larghezza massima del piano di lavoro da assemblare è di 650 mm.

Il sistema si basa sull'uso di una sagoma altamente resistente e di un set di fermi metallici. La posizione dei fermi nei vari fori della sagoma contraddistinti da lettere, consente di eseguire i diversi incastri dei pannelli e le scanalature a croce per le viti di attacco. La sagoma consente inoltre di fresare un arco o uno smusso sul bordo di un piano di lavoro.

La sagoma si fissa in posizione sul lato a vista dei piani di lavoro con due viti di serraggio 6045710 oppure, se la superficie del lato a vista è liscia e priva di porosità, con 2 ventose 6045699, posizionabili su una qualsiasi delle coppie di fori ("J" Fig. 1) che non impedisca il passaggio della fresatrice. (Consultare il manuale d'uso della ventosa).

Per fissare la sagoma in posizione per fresare le scanalature a croce sul retro dei piani di lavoro si possono usare le 2 viti di serraggio 6045710, oppure si può fissarla direttamente con delle viti sfruttando i fori liberi più appropriati, dato che le ventose non faranno buona presa su una superficie porosa.

Per lavorare con la sagoma si usa una fresatrice con guidasagoma da D.30 e una fresa da D.12 mm; quindi tra la fresa e l'esterno del guidasagoma rimane uno spazio di 9 mm da considerare al momento di determinare la lunghezza dei piani di lavoro.

Per fresare i piani di lavoro con la fresatrice avanzare sempre nella direzione di taglio dell'utensile.

5. ASSEMBLAGGIO DEI PIANI DI LAVORO A 90° (Fig. 2 e 3)**FRESATURE SUL LATO A VISTA (Fig. 2)****FRESATURA DEL PIANO DI LAVORO F1 (Fig. 2)**

Lato sinistro:

Sistemare la sagoma sul piano di lavoro F1 al contrario.

Inserire due fermi metallici nei fori "C" e uno nell'alloggiamento "H" o "H65", quindi posizionare la sagoma contro i fermi.

Il fermo "H" è valido per piani di lavoro da 600 mm di larghezza, il fermo "H65" per 650 mm. Per altre misure usare il gruppo fermo laterale e regolarlo opportunamente.

Fissare la sagoma sul piano di lavoro con i mezzi scelti allo scopo e procedere alla fresatura.

Lato destro:

Sistemare la sagoma sul piano di lavoro F1 in posizione normale.

Inserire due fermi metallici nei fori "C" e uno nell'alloggiamento "H" o "H65", quindi posizionare la sagoma contro i fermi.

Il fermo "H" è valido per piani di lavoro da 600 mm di larghezza, il fermo "H65" per 650 mm. Per altre misure comprese tra 450 e 600 mm usare il gruppo fermo laterale "T" e regolarlo opportunamente.

Fissare la sagoma sul piano di lavoro con i mezzi scelti allo scopo e procedere alla fresatura.

FRESATURA DEL PIANO DI LAVORO LATERALE SINISTRO M2 (Fig. 2)

Sistemare al contrario la sagoma sul piano di lavoro M2.

Inserire due fermi metallici nei fori "B" e posizionare la sagoma contro i fermi.

Qualora servisse un fermo supplementare di riferimento sarà possibile montare il gruppo fermo laterale "T" opportunamente regolato.

Fissare la sagoma sul piano di lavoro con i mezzi scelti allo scopo e procedere alla fresatura.

FRESATURA DEL PIANO DI LAVORO LATERALE DESTRO M1 (Fig. 2)

Sistemare la sagoma sul piano di lavoro M1 in posizione normale.

Inserire due fermi metallici nei fori "B" e posizionare la sagoma contro i fermi.

Qualora servisse un fermo supplementare di riferimento sarà possibile montare il gruppo fermo laterale "T" opportunamente regolato.

Fissare la sagoma sul piano di lavoro con i mezzi scelti allo scopo e procedere alla fresatura.

FRESATURE PER L'ALLOGGIAMENTO DEGLI ATTACCHI (Fig. 3)

FRESATURA POSTERIORE DEL PIANO DI LAVORO F1 (Fig. 3)

Lato sinistro:

Sistemare la sagoma sul retro del piano di lavoro F1 al contrario.

Inserire due fermi metallici nei fori "D" e uno nell'alloggiamento "H" o "H65", quindi posizionare la sagoma contro i fermi.

Il fermo "H" è valido per piani di lavoro da 600 mm di larghezza, il fermo "H65" per 650 mm. Per altre misure usare il gruppo fermo laterale "T" (Fig. 8) e regolarlo opportunamente per centrare le scanalature. Fissare la sagoma sul piano di lavoro con i mezzi

scelti allo scopo e procedere alla fresatura delle scanalature a croce.

Lato destro:

Sistemare la sagoma sul retro del piano di lavoro F1 in posizione normale.

Inserire due fermi metallici nei fori "D" e uno nell'alloggiamento "H" o "H65", quindi posizionare la sagoma contro i fermi.

Il fermo "H" è valido per piani di lavoro da 600 mm di larghezza, il fermo "H65" per 650 mm. Per altre misure usare il gruppo fermo laterale "T" (Fig. 8) e regolarlo opportunamente per centrare le scanalature. Fissare la sagoma sul piano di lavoro con i mezzi scelti allo scopo e procedere alla fresatura delle scanalature a croce.

FRESATURA POSTERIORE DEL PIANO DI LAVORO M1 (Fig. 3)

Sistemare la sagoma sul retro del piano di lavoro M1 in posizione normale.

Inserire due fermi metallici nei fori "D" e uno nell'alloggiamento "H" o "H65", quindi posizionare la sagoma contro i fermi.

Il fermo "H" è valido per piani di lavoro da 600 mm di larghezza, il fermo "H65" per 650 mm. Per altre misure usare il gruppo fermo laterale "T" (Fig. 8) e regolarlo opportunamente per centrare le scanalature. Fissare la sagoma sul piano di lavoro con i mezzi scelti allo scopo e procedere alla fresatura delle scanalature a croce.

FRESATURA POSTERIORE DEL PIANO DI LAVORO M2 (Fig. 3)

Sistemare la sagoma al contrario, sul retro del piano di lavoro M2.

Inserire due fermi metallici nei fori "D" e uno nell'alloggiamento "H" o "H65", quindi posizionare la sagoma contro i fermi.

Il fermo "H" è valido per piani di lavoro da 600 mm di larghezza, il fermo "H65" per 650 mm. Per altre misure usare il gruppo fermo laterale "T" (Fig. 8) e regolarlo opportunamente per centrare le scanalature. Fissare la sagoma sul piano di lavoro con i mezzi scelti allo scopo e procedere alla fresatura delle scanalature a croce.

6. ASSEMBLAGGIO DEI PIANI DI LAVORO A 45° (Fig. 4 e 5)

FRESATURE SUL LATO A VISTA (Fig. 4)

FRESATURA DEL PIANO DI LAVORO F2 (Fig. 4)

Lato sinistro:

Sistemare la sagoma sul piano di lavoro F2 in posizione normale.

Inserire due fermi metallici nei fori "C" e uno nell'alloggiamento "G", quindi posizionare la sagoma contro i fermi.

Fissare la sagoma sul piano di lavoro con i mezzi scelti allo scopo e procedere alla fresatura.

Lato destro:

Sistemare la sagoma sul piano di lavoro F2 al contrario.

Inserire due fermi metallici nei fori "C" e uno nell'alloggiamento "G", quindi posizionare la sagoma contro i fermi.

Fissare la sagoma sul piano di lavoro con i mezzi scelti allo scopo e procedere alla fresatura.

FRESATURA DEL PIANO DI LAVORO LATERALE SINISTRO N2 (Fig. 4)

Sistemare la sagoma sul piano di lavoro N2 in posizione normale.

Inserire un fermo metallico negli fori "A", quindi posizionare la sagoma contro i fermi.

Qualora servisse un fermo supplementare di riferimento sarà possibile montare il gruppo fermo laterale "T" sul lato opposto ai fermi metallici.

Fissare la sagoma sul piano di lavoro con i mezzi scelti allo scopo e procedere alla fresatura.

FRESATURA DEL PIANO DI LAVORO LATERALE DESTRO N1 (Fig. 4)

Sistemare al contrario la sagoma sul piano di lavoro N1.

Inserire un fermo metallico negli fori "A", quindi posizionare la sagoma contro i fermi.

Qualora servisse un fermo supplementare di riferimento sarà possibile montare il gruppo fermo laterale "T" sul lato opposto ai fermi metallici.

Fissare la sagoma sul piano di lavoro con i mezzi scelti allo scopo e procedere alla fresatura.

FRESATURE PER L'ALLOGGIAMENTO DEGLI ATTACCHI (Fig. 5)

FRESATURA POSTERIORE DEL PIANO DI LAVORO F2 (Fig. 5)

Lato sinistro:

Sistemare al contrario la sagoma sul retro del piano di lavoro F2.

Inserire due fermi metallici nei fori "D" e uno nell'alloggiamento "H", quindi posizionare la sagoma contro i fermi.

Fissare la sagoma sul piano di lavoro con i mezzi scelti allo scopo e procedere alla fresatura delle

scanalature a croce.

Lato destro:

Sistemare la sagoma sul retro del piano di lavoro F2 in posizione normale.

Inserire due fermi metallici nei fori "D" e uno nell'alloggiamento "H", quindi posizionare la sagoma contro i fermi.

Fissare la sagoma sul piano di lavoro con i mezzi scelti allo scopo e procedere alla fresatura delle scanalature a croce.

FRESATURA POSTERIORE DEL PIANO DI LAVORO N1 (Fig. 5)

Sistemare la sagoma sul retro del piano di lavoro N1 in posizione normale.

Inserire due fermi metallici nei fori "D" e uno nell'alloggiamento "H", quindi posizionare la sagoma contro i fermi.

Fissare la sagoma sul piano di lavoro con i mezzi scelti allo scopo e procedere alla fresatura delle scanalature a croce.

FRESATURA POSTERIORE DEL PIANO DI LAVORO N2 (Fig. 5)

Sistemare al contrario la sagoma sul retro del piano di lavoro N2.

Inserire due fermi metallici nei fori "D" e uno nell'alloggiamento "H", quindi posizionare la sagoma contro i fermi.

Fissare la sagoma sul piano di lavoro con i mezzi scelti allo scopo e procedere alla fresatura delle scanalature a croce.

7. FRESATURA DI UN'ESTREMITÀ A 45° (Fig. 6)

Sistemare al contrario la sagoma sul piano di lavoro. Inserire due fermi metallici nei fori "F" e posizionare la sagoma contro i fermi.

Fissare la sagoma sul piano di lavoro con i mezzi scelti allo scopo e procedere alla fresatura.

8. FRESATURA DI UN'ESTREMITÀ AD ARCO (Fig. 7)

Sistemare la sagoma sul piano di lavoro in posizione normale.

Inserire due fermi metallici nei fori "E" e uno nell'alloggiamento "D", quindi posizionare la sagoma contro i fermi.

Fissare la sagoma sul piano di lavoro con i mezzi scelti allo scopo e procedere alla fresatura.

9. GARANZIA

Per qualsiasi riparazione rivolgersi al Servizio di

Assistenza Tecnica VIRUTEX.

La VIRUTEX si riserva il diritto di modificare i propri prodotti senza preavviso.

PORTUGUÉS

MOLDE PARA FRESAGEM DE TAMPOS E BANCADAS PFE60

(FIGURAS EM PAGINA 27)

1. Importante



Antes de utilizar o molde leia detalhadamente este MANUAL DE INSTRUÇÕES e as INSTRUÇÕES GERAIS DE SEGURANÇA. Assegure-se de ter compreendido o seu conteúdo antes de começar a utilizar a máquina.

Ponha óculos de protecção para trabalhar com a fresadora que vai utilizar no molde de fresagem de tampos e bancadas.

Com o molde nunca utilize fresas incorrectas, defeituosas ou em mau estado. Recomendamos utilizar apenas fresas e peças de reposição originais VIRUTEX. O pó produzido durante o corte pode ser tóxico ou nocivo para a saúde. Conecte sempre a máquina a um aspirador.

Conserve o manual de instruções para consultas posteriores.

2. EQUIPAMENTO STANDARD (Fig. 8)

A embalagem contém:

Um molde.

3 Topos metálicos.

1 Conjunto de topo lateral "T"

Manual de instruções e documentação diversa.

3. ACESSÓRIOS OPCIONAIS

Ventosa 6045699 para fixação do molde. São necessárias 2 unid.

Conjunto de dois Parafusos de aperto para fixação do molde Ref.: 6045710

Guia de molde 7722114 com um diâmetro exterior de 30 mm e altura de 10 mm.

Fresas rectas de Ø12.

Ref.: 1140258 D12, LC32 Z2 LT73 haste d12

Ref.: 1640285 D12, LC35 Z3 LT87 haste d12

Ref.: 6040310 D12, LC32 Z2 LT73 haste d8

Conjunto de 10 parafusos conectores ref. 6045711, L150 mm, para união e fixação dos planos.

4. DESCRIÇÃO E USO DO MOLDE

O molde PFE60 permite realizar os encaixes necessários para uma posterior montagem a 90° ou a 45° de planos de trabalho pós-formados, com a ajuda de uma fresadora de tupa.

As dimensões do molde são 880x300x10. A largura máxima do plano de trabalho a montar é de 650 mm. O sistema baseia-se na utilização de um molde de grande resistência e de um conjunto de topos metálicos. A posição dos topos nos diferentes orifícios indicados com letras do molde permite realizar os diferentes encaixes dos painéis e as ranhuras cruciformes para os parafusos conectores.

Também é possível fresar com o molde um raio ou uma chanfradura na borda de um plano de trabalho. O molde deve fixar-se na sua posição sobre a face visível dos planos de trabalho com dois parafusos de aperto 6045710 ou, se a superfície desta face for lisa e livre de porosidades, com 2 ventosas 6045699 que poderá colocar em qualquer dos pares de orifícios ("J" Fig. 1), desde que não obstrua a passagem da Fresadora. (Consultar o manual de instruções da ventosa). Para segurar o molde em posição para a fresagem das ranhuras cruciformes no dorso dos planos de trabalho, pode utilizar os 2 parafusos de aperto 6045710 ou fixá-lo directamente com parafusos, através dos orifícios livres adequados, uma vez que as ventosas não aderem correctamente a uma superfície porosa. Para trabalhar com o molde utiliza-se uma fresadora com guia de molde de diâm. 30 e uma fresa de diâm.12 mm, decorrendo daí uma decalagem entre a fresa e o exterior da guia do molde de 9 mm, que deverá ser levada em conta na determinação do comprimento dos planos de trabalho.

Para fresar os planos de trabalho com a fresadora, mantenha sempre o mesmo sentido do corte da ferramenta.

5. MONTAGEM DE PLANOS DE TRABALHO A 90° (Figs. 2 e 3)

FRESAGEM PELA FACE À VISTA (Fig. 2)

FRESAGEM DO PLANO DE TRABALHO F1 (Fig. 2)

Lado esquerdo:

Coloque o molde sobre o plano de trabalho F1 ao revés.

Monte dois topos metálicos nos orifícios "C" e um

no alojamento "H" ou "H65", e posicione o molde contra os topos.

O topo "H" utiliza-se para planos de trabalho de 600 mm de largura, o topo "H65" para 650 mm. Para outras medidas, deverá utilizar o conjunto de topo lateral e ajustá-lo da maneira apropriada.

Fixe o molde sobre o plano de trabalho com os meios escolhidos e inicie a fresagem.

Lado direito:

Coloque o molde sobre o plano de trabalho F1 em posição normal.

Monte dois topos metálicos nos orifícios "C" e um no alojamento "H" ou "H65", e posicione o molde contra os topos.

O topo "H" utiliza-se para planos de trabalho de 600 mm de largura, o topo "H65" para 650 mm. Para outras medidas entre 450 e 600 mm, deverá utilizar o conjunto de topo lateral "T" e ajustá-lo da maneira apropriada.

Fixe o molde sobre o plano de trabalho com os meios escolhidos e inicie a fresagem.

FRESAGEM DO PLANO DE TRABALHO LATERAL ESQUERDO M2 (Fig. 2)

Coloque o molde sobre o plano de trabalho M2 ao revés.

Monte dois topos metálicos nos orifícios "B" e posicione o molde contra os topos.

Pode montar o conjunto de topo lateral "T" devidamente ajustado se desejar ter mais 1 topo de referência.

Fixe o molde sobre o plano de trabalho com os meios escolhidos e inicie a fresagem.

FRESAGEM DO PLANO DE TRABALHO LATERAL DIREITO M1 (Fig. 2)

Coloque o molde sobre o plano de trabalho M1 na posição normal.

Monte dois topos metálicos nos orifícios "B" e posicione o molde contra os topos.

Pode montar o conjunto de topo lateral "T" devidamente ajustado se desejar ter mais 1 topo de referência.

Fixe o molde sobre o plano de trabalho com os meios escolhidos e inicie a fresagem.

FRESAGENS PARA O ALOJAMENTO DOS CONECTORES (Fig. 3)

FRESAGEM POSTERIOR DO PLANO DE TRABALHO F1 (Fig. 3)

Lado esquerdo:

Coloque o molde sobre o dorso do plano de trabalho

F1 ao revés.

Monte dois topos metálicos nos orifícios "D" e um no alojamento "H" ou "H65", e posicione o molde contra os topos.

O topo "H" utiliza-se para os planos de trabalho de 600 mm de largura, o topo "H65" para 650 mm. Para outras medidas, utilize o conjunto de topo lateral "T" (Fig. 8) e ajuste-o convenientemente para centrar as ranhuras.

Fixe o molde sobre o plano de trabalho com os meios escolhidos e inicie a fresagem das ranhuras em cruz.

Lado direito:

Coloque o molde sobre o dorso do plano de trabalho F1 na posição normal.

Monte dois topos metálicos nos orifícios "D" e um no alojamento "H" ou "H65", e posicione o molde contra os topos.

O topo "H" utiliza-se para os planos de trabalho de 600 mm de largura, o topo "H65" para 650 mm. Para outras medidas, utilize o conjunto de topo lateral "T" (Fig. 8) e ajuste-o convenientemente para centrar as ranhuras.

Fixe o molde sobre o plano de trabalho com os meios escolhidos e inicie a fresagem das ranhuras em cruz.

FRESAGEM POSTERIOR DO PLANO DE TRABALHO M1 (Fig. 3)

Coloque o molde sobre o dorso do plano de trabalho M1 na posição normal.

Monte dois topos metálicos nos orifícios "D" e um no alojamento "H" ou "H65", e posicione o molde contra os topos.

O topo "H" utiliza-se para os planos de trabalho de 600 mm de largura, o topo "H65" para 650 mm. Para outras medidas, utilize o conjunto de topo lateral "T" (Fig. 8) e ajuste-o convenientemente para centrar as ranhuras.

Fixe o molde sobre o plano de trabalho com os meios escolhidos e inicie a fresagem das ranhuras em cruz.

FRESAGEM POSTERIOR DO PLANO DE TRABALHO M2 (Fig. 3)

Coloque o molde ao revés, sobre o dorso do plano de trabalho M2.

Monte dois topos metálicos nos orifícios "D" e um no alojamento "H" ou "H65", e posicione o molde contra os topos.

O topo "H" utiliza-se para os planos de trabalho de 600 mm de largura, o topo "H65" para 650 mm. Para outras medidas, utilize o conjunto de topo lateral "T" (Fig. 8) e ajuste-o convenientemente para centrar as ranhuras.

Fixe o molde sobre o plano de trabalho com os meios

escolhidos e inicie a fresagem das ranhuras em cruz.

6. MONTAGEM DE PLANOS DE TRABALHO A 45° (Figs. 4 e 5)

FRESAGEM PELA FACE À VISTA (Fig. 4)

FRESAGEM DO PLANO DE TRABALHO F2 (Fig. 4)

Lado esquerdo:

Coloque o molde sobre o plano de trabalho F2 em posição normal.

Monte dois topos metálicos nos orifícios "C" e um no alojamento "G", e posicione o molde contra os topos.

Fixe o molde sobre o plano de trabalho com os meios escolhidos e inicie a fresagem.

Lado direito:

Coloque o molde sobre o plano de trabalho F2 ao revés.

Monte dois topos metálicos nos orifícios "C" e um no alojamento "G", e posicione o molde contra os topos.

Fixe o molde sobre o plano de trabalho com os meios escolhidos e inicie a fresagem.

FRESAGEM DO PLANO DE TRABALHO LATERAL ESQUERDO N2 (Fig. 4)

Coloque o molde sobre o plano de trabalho N2 na posição normal.

Monte um topo metálico nos orifícios "A" e posicione o molde contra os topos.

Pode montar o conjunto de topo lateral "T", do lado oposto aos topos metálicos, se deseja ter mais 1 topo de referência.

Fixe o molde sobre o plano de trabalho com os meios escolhidos e inicie a fresagem.

FRESAGEM DO PLANO DE TRABALHO LATERAL DIREITO N1 (Fig. 4)

Coloque o molde sobre o plano de trabalho N1 ao revés.

Monte um topo metálico nos orifícios "A" e posicione o molde contra os topos.

Pode montar o conjunto de topo lateral "T", do lado oposto aos topos metálicos, se deseja ter mais 1 topo de referência.

Fixe o molde sobre o plano de trabalho com os meios escolhidos e inicie a fresagem.

FRESAGENS PARA O ALOJAMENTO DOS CONECTORES (Fig. 5)

FRESAGEM POSTERIOR DO PLANO DE TRABALHO F2 (Fig. 5)

Lado esquerdo:

Coloque o molde sobre o dorso do plano de trabalho F2 ao revés.

Monte dois topos metálicos nos orifícios "D" e um no alojamento "H", e posicione o molde contra os topos. Fixe o molde sobre o plano de trabalho com os meios escolhidos e inicie a fresagem das ranhuras em cruz. Lado direito:

Coloque o molde sobre o dorso do plano de trabalho F2 na posição normal.

Monte dois topos metálicos nos orifícios "D" e um no alojamento "H", e posicione o molde contra os topos. Fixe o molde sobre o plano de trabalho com os meios escolhidos e inicie a fresagem das ranhuras em cruz.

FRESAGEM POSTERIOR DO PLANO DE TRABALHO N1 (Fig. 5)

Coloque o molde sobre o dorso do plano de trabalho N1 na posição normal.

Monte dois topos metálicos nos orifícios "D" e um no alojamento "H", e posicione o molde contra os topos.

Fixe o molde sobre o plano de trabalho com os meios escolhidos e inicie a fresagem das ranhuras em cruz.

FRESAGEM POSTERIOR DO PLANO DE TRABALHO N2 (Fig. 5)

Coloque o molde ao revés, sobre o dorso do plano de trabalho N2.

Monte dois topos metálicos nos orifícios "D" e um no alojamento "H", e posicione o molde contra os topos.

Fixe o molde sobre o plano de trabalho com os meios escolhidos e inicie a fresagem das ranhuras em cruz.

7. FRESAGEM DE UMA EXTREMIDADE A 45° (Fig. 6)

Coloque o molde ao revés, sobre o plano de trabalho. Monte dois topos metálicos nos orifícios "F" e posicione o molde contra os topos.

Fixe o molde sobre o plano de trabalho com os meios escolhidos e inicie a fresagem.

8. FRESAGEM DE UMA EXTREMIDADE EM RAIO (Fig. 7)

Coloque o molde sobre o plano de trabalho na posição normal.

Monte dois topos metálicos nos orifícios "E" e um no alojamento "D", e posicione o molde contra os topos. Fixe o molde sobre o plano de trabalho com os meios escolhidos e inicie a fresagem.

9. GARANTIA

Para qualquer reparação, dirija-se ao serviço oficial de assistência técnica VIRUTEX.

A VIRUTEX reserva para si o direito de poder modificar os seus produtos, sem a necessidade de aviso prévio.

РУССКИЙ

РFE60 ШАБЛОН ДЛЯ СТЫКОВКИ СТОЛЕШНИЦ

(иллюстрации см. стр. 27)

1. ИНСТРУКЦИЯ ПО ТЕХНИКЕ БЕЗОПАСНОСТИ



Перед началом работы внимательно ознакомьтесь с данной инструкцией и инструкцией по технике безопасности. Убедитесь в том, что вам все понятно перед тем, как использовать шаблон в первый раз. Сохраните обе инструкции на случай возникновения вопросов в дальнейшем.

При фрезеровании с помощью шаблона для стыковки столешниц всегда используйте защитные очки.

Используйте только оригинальные фрезы и запасные части фирмы VIRUTEX. Никогда не используйте деформированные или затупленные фрезы.

В процессе фрезерования всегда используйте пылеудаляющие аппараты. Пыль, возникающая при фрезеровании, может оказаться вредной для здоровья.

2. ИНСТРУКЦИЯ ПО ТЕХНИКЕ БЕЗОПАСНОСТИ

Коробка содержит следующие элементы:

Шаблон - 1 шт.

Стопор металлический - 3 шт.

Стопор боковой - 1 шт "Т".

Инструкция по эксплуатации и другая документация.

3. ДОПОЛНИТЕЛЬНАЯ КОМПЛЕКТАЦИЯ

6045699 Вакуумная присоска (необходимо 2 шт).

6045710 Комплект крепежных винтов, 2 шт.

7722114 Кольцо копировальное D внеш. 30 мм; высота 10 мм.

Фрезы цилиндрические:

1140258 D12, LC32, Z2, LT73, d12

1640285 D12, LC35, Z3, LT87, d12

6040310 D12, LC32, Z2, LT73, d8

(D – диаметр фрезы, LC – длина режущей

кромки, Z – количество режущих пластин, LT – общая длина фрезы, d – диаметр хвостовика)
6045711 Комплект винтов для фиксации столешниц, L150 мм, 10 шт.

4. ОПИСАНИЕ ШАБЛОНА И СПОСОБОВ ИСПОЛЬЗОВАНИЯ

Шаблон РFE60 позволяет обработать торцы столешниц для их последующей стыковки под углом 90° или 45°, при помощи универсального фрезера.

Размеры шаблона 880x300x10 мм.

Максимальная ширина пристыковываемой заготовки 650 мм.

Система основана на использовании износостойкого шаблона и комплекта металлических стопоров. В зависимости от места установки стопоров (маркировано буквами на шаблоне), Вы можете выполнять фрезерование сопрягаемых столешниц, в том числе и под углом, а также пазов под стяжные винты.

Также шаблон может применяться для скругления углов столешниц.

Шаблон крепится обрабатываемой поверхности с лицевой стороны при помощи двух винтов (арт: 6045710), или, если поверхность заготовки гладкая и не пористая при помощи двух вакуумных присосок (арт: 6045699), которые могут устанавливаться в любую пару отверстий ("J" Рис. 1), таким образом, чтобы они не мешали при фрезеровании. (См. инструкцию к вакуумным присоскам.)

Для установки шаблона на тыльную сторону при фрезеровании пазов под стяжку применяются винты (арт: 6045710) используя как маркированные, так и любые другие наиболее подходящие отверстия, так как вакуумные присоски могут не обеспечить надежную фиксацию на пористой поверхности. При фрезеровании по шаблону применяется копировальное кольцо d. 30 мм и фреза d. 12 мм. Таким образом, между фрезой и внешней поверхностью копировального кольца существует зазор в 9 мм, который должен быть учтен при определении длины обрабатываемой столешницы.

При использовании фрезера для обработки столешниц обязательно ознакомьтесь с инструкцией по эксплуатации фрезера.

5. СТЫКОВКА СТОЛЕШНИЦ ПОД УГЛОМ 90° (Рис. 2 и 3)

ФРЕЗЕРОВАНИЕ С ЛИЦЕВОЙ СТОРОНЫ (Рис. 2)

ФРЕЗЕРОВАНИЕ СТОЛЕШНИЦЫ F1 (Рис. 2)

Левая сторона:

Установите шаблон на деталь «F1» лицевой стороной вниз.

Установите два металлических стопора в отверстия «С» и один в отверстие «Н» или «Н65» и установите шаблон по этим стопорам.

Стопор в отверстии «Н» определяет ширину обрабатываемой заготовки, равную 600 мм, а в отверстии «Н65» ширину, равную 650 мм. Для других размеров, в диапазоне от 450 до 600 мм, используйте комплект бокового упора, отрегулировав на требуемый размер.

Используя выбранный метод позиционирования, закрепите шаблон и начните работу.

Правая сторона:

Установите шаблон на деталь «F1» лицевой стороной вверх.

Установите два металлических стопора в отверстия «С» и один в отверстие «Н» или «Н65» и установите шаблон по этим стопорам.

Стопор в отверстии «Н» определяет ширину обрабатываемой заготовки, равную 600 мм, а в отверстии «Н65» ширину, равную 650 мм. Для других размеров, в диапазоне от 450 до 600 мм, используйте комплект бокового упора «Т», отрегулировав на требуемый размер.

Используя выбранный метод позиционирования, закрепите шаблон и начните работу.

ФРЕЗЕРОВАНИЕ ЛЕВОЙ СТОЛЕШНИЦЫ M2 (Рис. 2)

Установите шаблон на деталь «M2» лицевой стороной вниз.

Установите два металлических стопора в отверстия «В» и установите шаблон по этим стопорам.

При необходимости, Вы можете установить дополнительно комплект бокового упора «Т», отрегулировав его на требуемый размер.

Используя выбранный метод позиционирования, закрепите шаблон и начните работу.

ФРЕЗЕРОВАНИЕ ПРАВОЙ СТОЛЕШНИЦЫ M1 (Рис. 2)

Установите шаблон на деталь «M1» лицевой стороной вверх.

Установите два металлических стопора в отверстия «В» и установите шаблон по этим стопорам.

При необходимости, Вы можете установить дополнительно комплект бокового упора «Т», отрегулировав его на требуемый размер.

Используя выбранный метод позиционирования, закрепите шаблон и начните работу.

ФРЕЗЕРОВАНИЕ ПАЗОВ ПОД СТЯЖКУ (Рис. 3)

ФРЕЗЕРОВАНИЕ СТОЛЕШНИЦЫ F1 (Рис. 3)

Левая сторона:

Установите шаблон на тыльную сторону детали «F1» лицевой стороной вниз.

Установите два металлических стопора в отверстия «D» и один в отверстие «Н» или «Н65» и установите шаблон по этим стопорам.

Стопор в отверстии «Н» определяет ширину обрабатываемой заготовки, равную 600 мм, а в отверстии «Н65» ширину, равную 650 мм. Для других размеров, в диапазоне от 450 до 600 мм, используйте комплект бокового упора «Т» (Рис. 8), отрегулировав на требуемый размер.

Используя выбранный метод позиционирования, закрепите шаблон и начните работу.

Правая сторона:

Установите шаблон на деталь «F1» лицевой стороной вверх.

Установите два металлических стопора в отверстия «D» и один в отверстия «Н» или «Н65» и установите шаблон по этим стопорам.

Стопор в отверстии «Н» определяет ширину обрабатываемой заготовки, равную 600 мм, а в отверстии «Н65» ширину, равную 650 мм. Для других размеров, в диапазоне от 450 до 600 мм, используйте комплект бокового упора «Т» (Рис. 8), отрегулировав его на требуемый размер.

Используя выбранный метод позиционирования, закрепите шаблон и начните работу.

ФРЕЗЕРОВАНИЕ ПРАВОЙ СТОЛЕШНИЦЫ M1 (Рис. 3)

Установите шаблон на тыльную сторону детали «M1» лицевой стороной вверх.

Установите два металлических стопора в отверстия «D» и один в отверстие «Н» или «Н65» и установите шаблон по этим стопорам.

Стопор в отверстии «Н» определяет ширину обрабатываемой заготовки, равную 600 мм, а в отверстии «Н65» ширину, равную 650 мм. Для других размеров, в диапазоне от 450 до 600 мм, используйте комплект бокового упора «Т» (Рис. 8), отрегулировав на требуемый размер.

Используя выбранный метод позиционирования, закрепите шаблон и

начните работу.

ФРЕЗЕРОВАНИЕ ЛЕВОЙ СТОЛЕШНИЦЫ M2 (Рис. 3)

Установите шаблон на тыльную сторону детали M2 лицевой стороной вниз. Установите два металлических стопора в отверстия “D” и один в отверстие “H” или “H65” и установите шаблон по этим стопорам. Стопор в отверстии “H” определяет ширину обрабатываемой заготовки, равную 600 мм, а в отверстии “H65” ширину, равную 650 мм. Для других размеров, в диапазоне от 450 до 600 мм, используйте комплект бокового упора “Т” (Рис. 8), отрегулировав на требуемый размер. Используя выбранный метод позиционирования, закрепите шаблон и начните работу.

6. СОПРЯЖЕНИЕ СТОЛЕШНИЦ ПОД УГЛОМ 45° (Рис. 4 и 5)

ФРЕЗЕРОВАНИЕ ВЕРХНЕЙ ЧАСТИ (Рис. 4)

ФРЕЗЕРОВАНИЕ СТОЛЕШНИЦЫ F2 (Рис. 4)

Левая сторона:
Установите шаблон на деталь F2 лицевой стороной вверх. Установите два металлических стопора в отверстия (“С”) и один в отверстие “G” и установите шаблон по этим стопорам. Используя выбранный метод позиционирования, закрепите шаблон и начните работу.
Правая сторона:
Установите шаблон на деталь F2 лицевой стороной вниз. Установите два металлических стопора в отверстия (“С”) и один в отверстие “G” и установите шаблон по этим стопорам. Используя выбранный метод позиционирования, закрепите шаблон и начните работу.

ФРЕЗЕРОВАНИЕ ЛЕВОЙ СТОЛЕШНИЦЫ N2 (Рис. 4)

Установите шаблон на деталь N2 лицевой стороной вверх. Установите металлический стопор в отверстие “А” и один в отверстие “А” и установите шаблон по этим стопорам. При необходимости, Вы можете установить дополнительно комплект бокового упора (“Т”) напротив металлического стопора, отрегулировав его на требуемый размер.

Используя выбранный метод позиционирования, закрепите шаблон и начните работу.

ФРЕЗЕРОВАНИЕ ЛЕВОЙ СТОЛЕШНИЦЫ N1 (Рис. 4)

Установите шаблон на деталь N1 лицевой стороной вниз. Установите металлический стопор в отверстие “А” и один в отверстие “А” и установите шаблон по этим стопорам. При необходимости, Вы можете установить дополнительно комплект бокового упора (“Т”) напротив металлического стопора, отрегулировав его на требуемый размер. Используя выбранный метод позиционирования, закрепите шаблон и начните работу.

ФРЕЗЕРОВАНИЕ ПАЗОВ ПОД СТЯЖКУ (Рис. 5)

ФРЕЗЕРОВАНИЕ СТОЛЕШНИЦЫ F2 (Рис. 5)

Левая сторона:
Установите шаблон на тыльную сторону детали F2 лицевой стороной вниз. Установите два металлических стопора в отверстия (“D”) и один в отверстие “H” и установите шаблон по этим стопорам. Используя выбранный метод позиционирования, закрепите шаблон и начните работу.
Правая сторона:
Установите шаблон на тыльную сторону детали F2 лицевой стороной вверх. Установите два металлических стопора в отверстия (“D”) и один в отверстие “H” и установите шаблон по этим стопорам. Используя выбранный метод позиционирования, закрепите шаблон и начните работу.

ФРЕЗЕРОВАНИЕ СТОЛЕШНИЦЫ N1 (Рис. 5)

Установите шаблон на тыльную сторону детали N1 лицевой стороной вверх. Установите два металлических стопора в отверстия (“D”) и один в отверстие “H” и установите шаблон по этим стопорам. Используя выбранный метод позиционирования, закрепите шаблон и начните работу.

ФРЕЗЕРОВАНИЕ СТОЛЕШНИЦЫ N2 (Рис. 5)

Установите шаблон на тыльную сторону детали N2 лицевой стороной вниз. Установите два металлических стопора в отверстия (“D”) и один в отверстие “H” и

ustanowicie szablon po tym stoporam.
Используя выбранный метод позиционирования, закрепите шаблон и начните работу.

7. ФОРМИРОВАНИЕ УГЛА 45° (Рис. 6)

Установите шаблон на деталь лицевой стороной вниз.
Установите два металлических стопора в отверстия ("F") и установите шаблон по этим стопорам.
Используя выбранный метод позиционирования, закрепите шаблон и начните работу.

8. ФОРМИРОВАНИЕ РАДИУСА (Рис. 7)

Установите шаблон на деталь лицевой стороной вверх.
Установите два металлических стопора в отверстия ("E") и один в отверстие "D" и установите шаблон по этим стопорам.
Используя выбранный метод позиционирования, закрепите шаблон и начните работу.

9. ГАРАНТИЯ

Любой ремонт должен выполняться на уполномоченных станциях техобслуживания VIRUTEX.

Фирма VIRUTEX оставляет за собой право на внесение изменений в свои изделия без предварительного уведомления.

POLSKI

SZABLON DO ŁĄCZENIA BLATÓW MEBLOWYCH PFE60

(Ilustracje na stronie 27)

1. WAŻNE



Zanim zaczniesz posługiwać się szablonem, przeczytaj dokładnie niniejszą INSTRUKCJĘ OBSŁUGI oraz OGÓLNE WARUNKI BEZPIECZEŃSTWA. Upewnij się, że je dobrze rozumiałeś przed przystąpieniem do pracy po raz pierwszy.

Podczas pracy frezarką na szablonie, używaj okularów bezpieczeństwa.
Zawsze używaj właściwych frezów. Nie używaj

frezów uszkodzonych lub będących w złym stanie. Zalecamy aby używać jedynie oryginalnych frezów i części zamiennych firmy VIRUTEX.
Pył powstały podczas frezowania może być toksyczny lub szkodliwy dla zdrowia. Zawsze podłączaj urządzenie do odciągu.
Zachowaj instrukcję obsługi.

2. STANDARDOWE WYPOSAŻENIE (Rys. 8)

Opakowanie zawiera następujące elementy:
1 Szablon
3 Metalowe stopery
1 Zestaw stopera bocznego "T"
Instrukcję obsługi i pozostałą dokumentację.

3. AKCESORIA DODATKOWE

Podkładki "przysawki" 6045699 do mocowania szablonu (wymagane 2 sztuki).
Zestaw dwóch zacisków do trzymania szablonu 6045710.
Pierścień prowadzący 7722114 o średnicy zewnętrznej 30mm; wysokość 10mm
Frezы proste o średnicy 12mm.
1140258 D12, LC32 Z2 LT73 trzpień d12
1640285 D12, LC35 Z3 LT87 trzpień d12
6040310 D12, LC32 Z2 LT73 trzpień d8
Zestaw dziesięciu śrub połączeniowych 6045711, L=150mm, do połączenia fizycznego blatów.

4. OPIS SZABLONU I JEGO UŻYCIE

Szablon PFE60 umożliwia wykonanie frezowań pod odpowiednim kątem, do łączenia blatów przy 90° lub 45°, za pomocą frezarki górnoprzeconowej.

Wymiar szablonu to 880x300x10mm. Maksymalna szerokość blatu do złączenia może wynosić 650 mm.

System jest oparty na wykorzystaniu trwałego szablonu oraz zestawu metalowych stoperów. Ustawienie stoperów w różnych pozycjach, oznaczonych na szablonie za pomocą liter, umożliwia wykonanie cięcia pod odpowiednim kątem oraz wyfrezowanie rowków krzyżkowych pod śruby połączeniowe.

Możliwe jest także użycie szablonu do frezowania pod kątem lub zagłębień na krawędzi elementu.

Szablon wyposażony jest w otwory na stronie górnej, do zastosowania z zestawem dwóch zacisków (6045710), lub, jeśli powierzchnia jest gładka i nie porowata, z dwiema "przysawkami" (6045699), które można zamontować w dowolnej parze otworów "J" (rys. 1), dzięki czemu można zapewnić swobodne przesuwanie

się frezarki (Patrz Instrukcja obsługi podkładek "przyssawek").

Aby utrzymać szablon w miejscu podczas frezowania zagłębień krzyżkowych na spodniej stronie blatu, można użyć dwóch zacisków 6045710, jak również zamontować szablon przykręcając go bezpośrednio, przez dowolne otwory, które pasowałyby najlepiej, jeśli "przysawki" nie przylegają do np. porowatej powierzchni danego blatu.

Do pracy z szablonem używaj frezarki z pierścieniem prowadzącym o śr. 30 mm i frezem o śr. 12 mm. Dzięki temu zachowany będzie odstęp 9 mm pomiędzy frezem a zewnętrzną krawędzią pierścienia prowadzącego, o czym należy pamiętać przy planowaniu długości blatu. Używając frezarki na blacie, zawsze podążaj za ruchem pracy urządzenia.

5. ŁĄCZENIE BLATÓW POD KĄTEM 90° (Rys. 2 i 3)

FREZOWANIE NA STRONIE GÓRNEJ (Rys. 2)

FREZOWANIE BLATU F1 (Rys. 2)

Lewa strona:

Umieść szablon na blacie F1 w pozycji odwróconej spodem ku górze. Włóż dwa stopery metalowe w otwory "C" i jeden w otwór "H" lub "H65", po czym ustaw szablon na stoperach.

Stoper w otworze "H" odpowiada blatom o szerokości 600 mm, a w "H65" szerokości 650 mm. W celu dostosowania do innych szerokości, użyj zestawu stopera bocznego "T" (Rys. 8). Zamontuj szablon na blacie do obróbki, według wybranej metody, i przystąp do frezowania.

Prawa strona:

Umieść szablon na blacie F1 w pozycji wierzchnią stroną ku górze. Włóż dwa stopery metalowe w otwory "C" i jeden w otwór "H" lub "H65", po czym ustaw szablon na stoperach. Stoper w otworze "H" odpowiada blatom o szerokości 600 mm, a w "H65" szerokości 650 mm. W celu dostosowania do innych szerokości, pomiędzy 450 a 600 mm, użyj zestawu stopera bocznego "T".

Zamontuj szablon na blacie do obróbki, według wybranej metody, i przystąp do frezowania.

FREZOWANIE LEWEJ STRONY BLATU M2 (Rys. 2)

Umieść szablon na blacie M2 w pozycji odwróconej spodem ku górze. Włóż dwa stopery metalowe w otwory "B", ustaw szablon na stoperach. Jeśli chcesz dołożyć dodatkowy stoper, możesz użyć zestawu stopera bocznego "T". Zamontuj szablon na blacie do obróbki, według wybranej metody, i przystąp do frezowania.

FREZOWANIE PRAWEJ STRONY BLATU M1 (Rys. 2)

Umieść szablon na blacie M1 w pozycji wierzchnią stroną ku górze. Włóż dwa stopery metalowe w otwory "B", ustaw szablon na stoperach.

Jeśli chcesz dołożyć dodatkowy stoper, możesz użyć zestawu stopera bocznego "T".

Zamontuj szablon na blacie do obróbki, według wybranej metody, i przystąp do frezowania.

FREZOWANIE GNIAZD DLA POŁĄCZEŃ ŚRUBOWYCH (Rys. 3)

FREZOWANIE OD SPODU BLATU F1 (Rys. 3)

Lewa strona:

Umieść szablon na spodzie blatu F1 w pozycji odwróconej spodem ku górze. Włóż dwa stopery metalowe w otwory "D" i jeden w otwór "H" lub "H65", ustaw szablon na stoperach.

Stoper w otworze "H" odpowiada blatom o szerokości 600 mm a w "H65" o szerokości 650 mm. W celu dostosowania do innych szerokości, użyj zestawu stopera bocznego "T" (Rys. 8) i ustaw wszystko tak, aby wypośrodkować gniazda.

Zamontuj szablon na blacie do obróbki, według wybranej metody, i przystąp do frezowania.

Prawa strona:

Umieść szablon na spodzie blatu F1 w pozycji wierzchnią stroną ku górze. Włóż dwa stopery metalowe w otwory "D" i jeden w otwór "H" lub "H65", ustaw szablon na stoperach.

Stoper w otworze "H" odpowiada blatom o szerokości 600 mm a w "H65" o szerokości 650 mm. W celu dostosowania do innych szerokości, użyj zestawu stopera bocznego "T" (Rys. 8) i ustaw wszystko tak, aby wypośrodkować gniazda. Zamontuj szablon na blacie do obróbki, według wybranej metody, i przystąp do frezowania.

FREZOWANIE OD SPODU BLATU M1 (Rys. 3)

Umieść szablon na spodzie blatu M1 w pozycji wierzchnią stroną ku górze. Włóż dwa stopery metalowe w otwory "D" i jeden w otwór "H" lub "H65", ustaw szablon na stoperach.

Stoper w otworze "H" odpowiada blatom o szerokości 600 mm a w "H65" o szerokości 650 mm. W celu dostosowania do innych szerokości, użyj zestawu stopera bocznego "T" (Rys. 8) i ustaw wszystko tak, aby wypośrodkować gniazda.

Zamontuj szablon na blacie do obróbki, według wybranej metody, i przystąp do frezowania.

FREZOWANIE OD SPODU BLATU M2 (Rys. 3)

Umieść szablon na spodzie blatu M2 w pozycji odwróconej spodem ku górze. Włóż dwa stopery

metalowe w otwory "D" i jeden w otwór "H" lub "H65", ustaw szablon na stoperach. Stoper w otworze "H" odpowiada blatom o szerokości 600 mm a w "H65" o szerokości 650mm. W celu dostosowania do innych szerokości, użyj zestawu stopera bocznego "T" (Rys. 8) i ustaw wszystko tak, aby wypośrodkować gniazda. Zamontuj szablon na blacie do obróbki, według wybranej metody, i przystąp do frezowania.

6. ŁĄCZENIE BLATÓW POD KĄTEM 45° (Rys. 4 i 5)

FREZOWANIE NA STRONIE GÓRNEJ (Rys. 4)

FREZOWANIE BLATU F2 (Rys. 4)

Lewa strona:

Umieść szablon na blacie F2 w pozycji wierzchnią stroną ku górze.

Włóż dwa stopery metalowe w otwory "C" i jeden w otwór "G", ustaw szablon na stoperach.

Zamontuj szablon na blacie do obróbki, według wybranej metody, i przystąp do frezowania.

Prawa strona:

Umieść szablon na blacie F2 w pozycji odwróconej spodem ku górze.

Włóż dwa stopery metalowe w otwory "C" i jeden w otwór "G", ustaw szablon na stoperach.

Zamontuj szablon na blacie do obróbki, według wybranej metody, i przystąp do frezowania.

FREZOWANIE LEWEJ STRONY BLATU N2 (Rys. 4)

Umieść szablon na blacie N2 w pozycji wierzchnią stroną ku górze.

Włóż jeden stoper metalowy w otwór "A" i jeden w otwór "A", ustaw szablon na stoperach.

Jeśli chcesz dołożyć dodatkowy stoper, możesz użyć zestawu stopera bocznego "T" po stronie przeciwnej od stoperów metalowych.

Zamontuj szablon na blacie do obróbki, według wybranej metody, i przystąp do frezowania.

FREZOWANIE PRAWIEJ STRONY BLATU N1 (Rys. 4)

Umieść szablon na blacie N1 w pozycji odwróconej spodem na górze. Włóż jeden stoper metalowy w otwór "A" i jeden w otwór "A", ustaw szablon na stoperach.

Jeśli chcesz dołożyć dodatkowy stoper, możesz użyć zestawu stopera bocznego "T" po stronie przeciwnej od stoperów metalowych.

Zamontuj szablon na blacie do obróbki, według wybranej metody, i przystąp do frezowania.

FREZOWANIE GNIAZD DLA POŁĄCZEŃ ŚRUBOWYCH (Rys. 5)

FREZOWANIE OD SPODU BLATU F2 (Rys. 5)

Lewa strona:

Umieść szablon na spodzie blatu F2 w pozycji odwróconej spodem ku górze. Włóż dwa stopery metalowe w otwory "D" i jeden w otwór "H", ustaw szablon na stoperach.

Zamontuj szablon na blacie do obróbki, według wybranej metody, i przystąp do frezowania.

Prawa strona:

Umieść szablon na spodzie blatu F2 w pozycji wierzchnią stroną ku górze. Włóż dwa stopery metalowe w otwory "D" i jeden w otwór "H", ustaw szablon na stoperach.

Zamontuj szablon na blacie do obróbki, według wybranej metody, i przystąp do frezowania.

FREZOWANIE OD SPODU BLATU N1 (Rys. 5)

Umieść szablon na spodzie blatu N1 w pozycji wierzchnią stroną ku górze. Włóż dwa stopery metalowe w otwory "D" i jeden w otwór "H", ustaw szablon na stoperach.

Zamontuj szablon na blacie do obróbki, według wybranej metody, i przystąp do frezowania.

FREZOWANIE OD SPODU BLATU N2 (Rys. 5)

Umieść szablon na spodzie blatu N2 w pozycji odwróconej spodem ku górze. Włóż dwa stopery metalowe w otwory "D" i jeden w otwór "H", ustaw szablon na stoperach.

Zamontuj szablon na blacie do obróbki, według wybranej metody, i przystąp do frezowania.

7. FREZOWANIE NAROŻNIKÓW POD KĄTEM 45° (Rys. 6)

Umieść szablon na blacie, w pozycji odwróconej spodem ku górze. Włóż dwa stopery metalowe w otwory "F", ustaw szablon na stoperach. Zamontuj szablon na blacie do obróbki, według wybranej metody, i przystąp do frezowania.

8. ZAOKRĄGLANIE NAROŻNIKÓW (Rys. 7)

Umieść szablon na blacie, w pozycji wierzchnią stroną ku górze. Włóż dwa stopery metalowe w otwory "E" i jeden w otwór "D", ustaw szablon na stoperach.

Zamontuj szablon na blacie do obróbki, według wybranej metody, i przystąp do frezowania.

9. GWARANCJA

Wszelkie naprawy powinny być dokonane przez oficjalny punkt serwisowy firmy VIRUTEX.

VIRUTEX zastrzega sobie prawo do modyfikowania swoich produktów bez uprzedniego informowania.

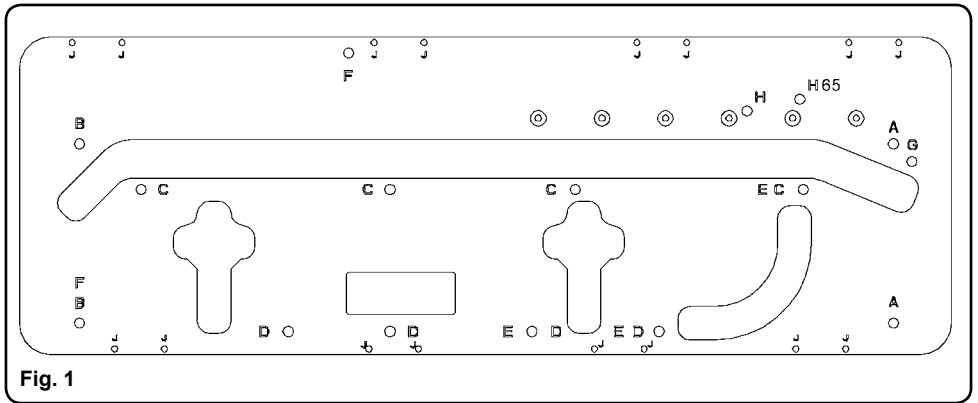


Fig. 1

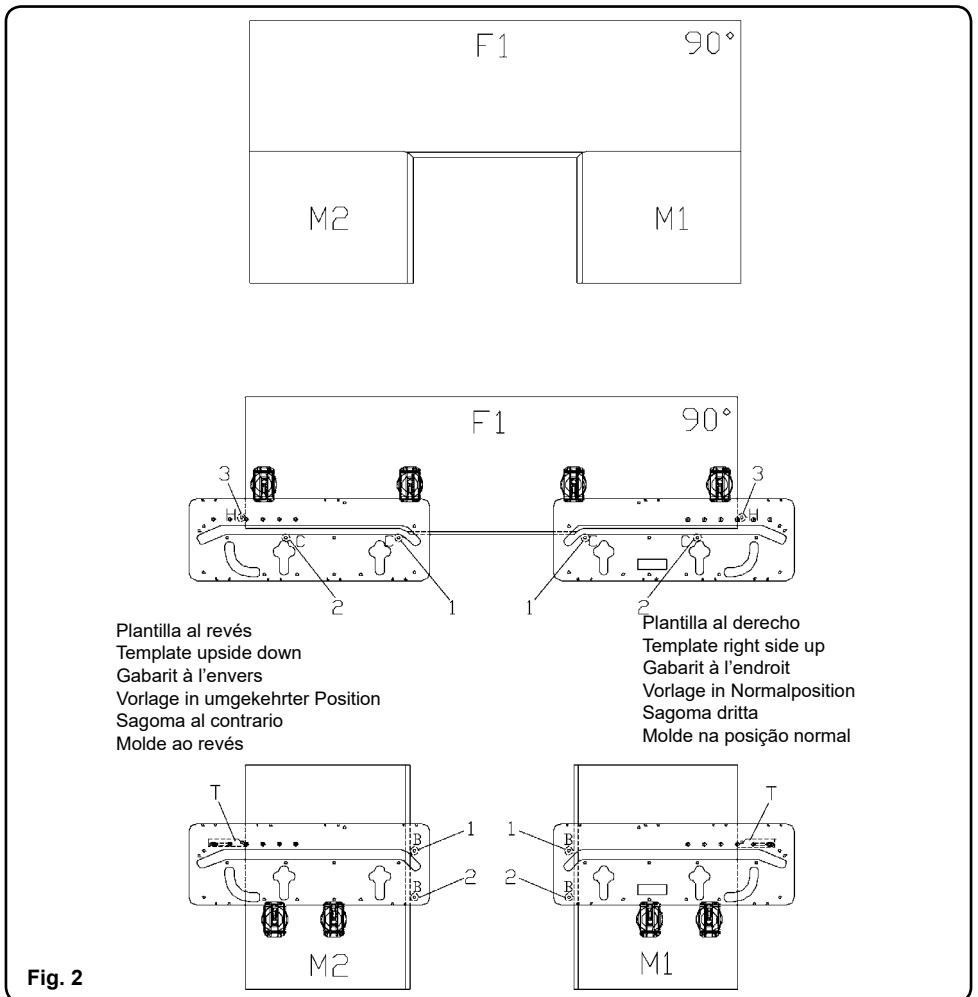
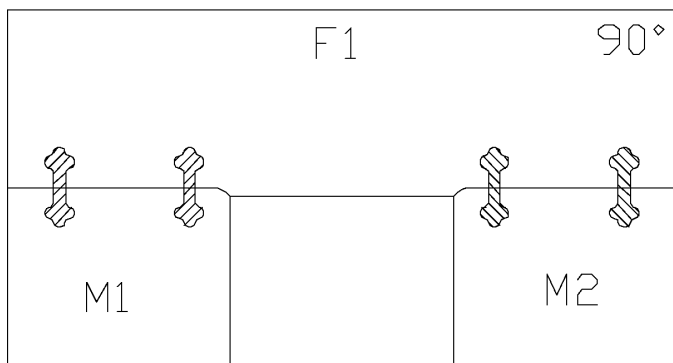
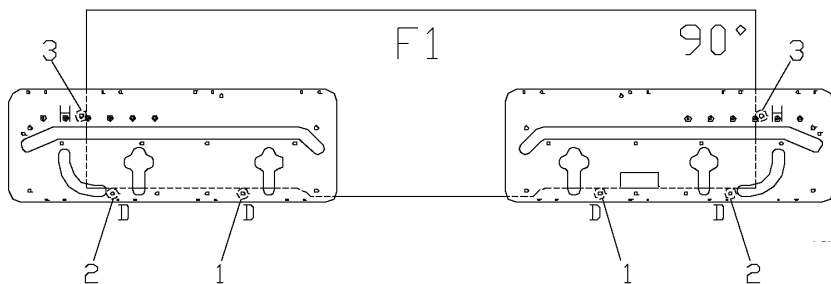


Fig. 2



Plantilla al revés
 Template upside down
 Gabarit à l'envers
 Vorlage in umgekehrter Position
 Sagoma al contrario
 Molde ao revés

Plantilla al derecho
 Template right side up
 Gabarit à l'endroit
 Vorlage in Normalposition
 Sagoma dritta
 Molde na posição normal



Plantilla al derecho
 Template right side up
 Gabarit à l'endroit
 Vorlage in Normalposition
 Sagoma dritta
 Molde na posição normal

Plantilla al revés
 Template upside down
 Gabarit à l'envers
 Vorlage in umgekehrter Position
 Sagoma al contrario
 Molde ao revés

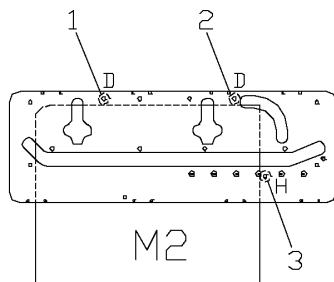
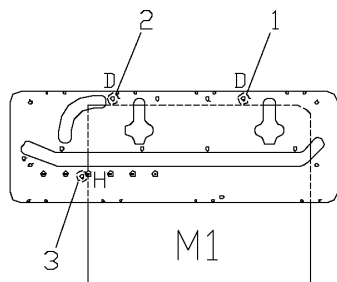


Fig. 3

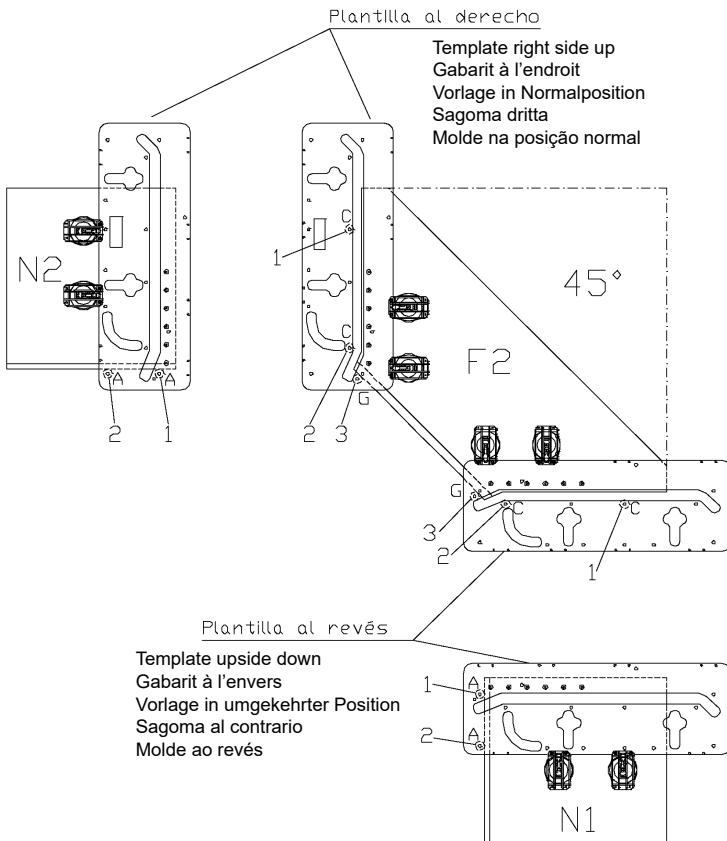
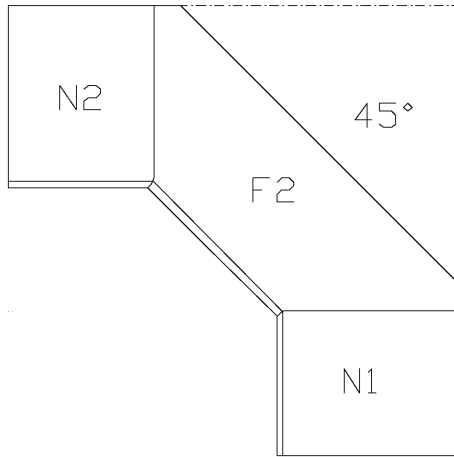
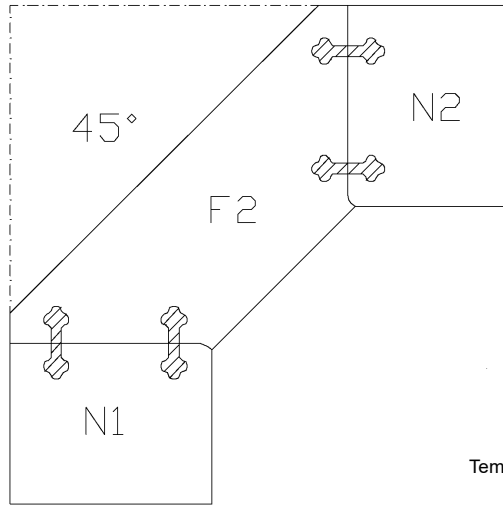


Fig. 4

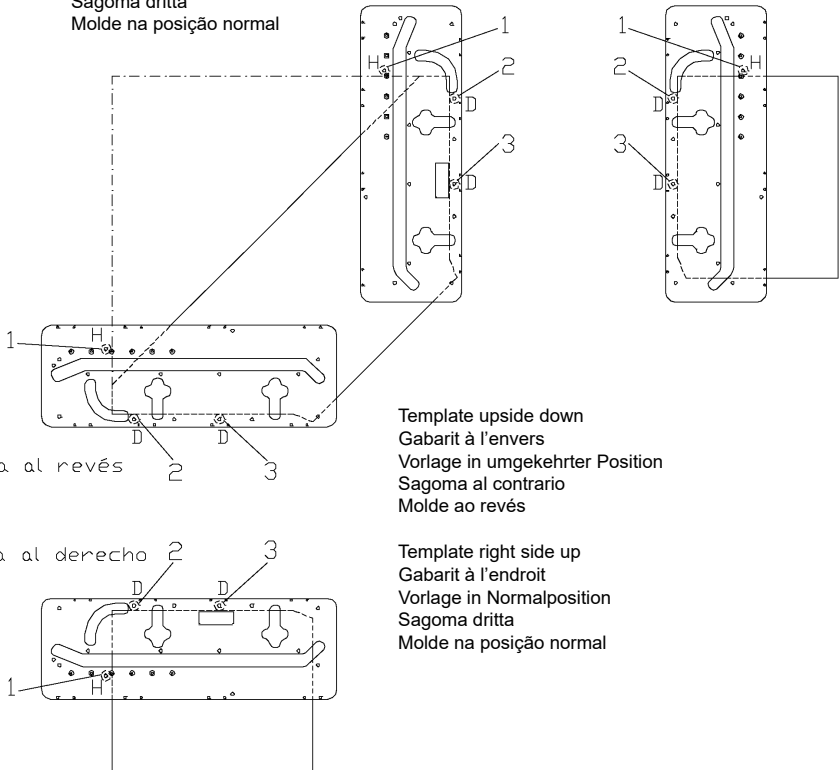


Template right side up
 Gabarit à l'endroit
 Vorlage in Normalposition
 Sagoma dritta
 Molde na posição normal

Plantilla al derecho

Template upside down
 Gabarit à l'envers
 Vorlage in umgekehrter Position
 Sagoma al contrario
 Molde ao revés

Plantilla al revés



Plantilla al revés

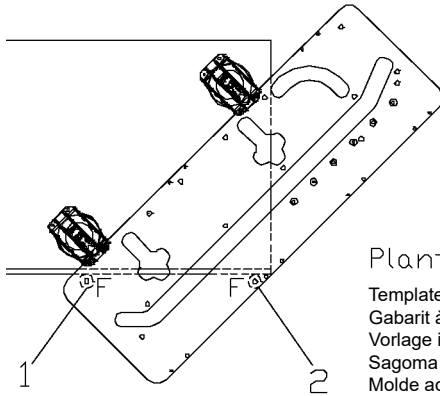
Template upside down
 Gabarit à l'envers
 Vorlage in umgekehrter Position
 Sagoma al contrario
 Molde ao revés

Plantilla al derecho

Template right side up
 Gabarit à l'endroit
 Vorlage in Normalposition
 Sagoma dritta
 Molde na posição normal

Fig. 5

Fig. 6



Plantilla al revés

Template upside down
Gabarit à l'envers
Vorlage in umgekehrter Position
Sagoma al contrario
Molde ao revés

Plantilla al derecho

Template right side up
Gabarit à l'endroit
Vorlage in Normalposition
Sagoma dritta
Molde na posição normal

Fig. 7

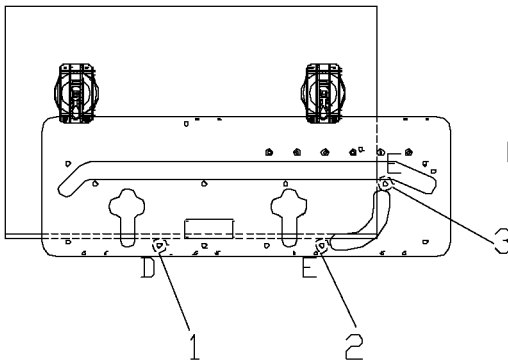
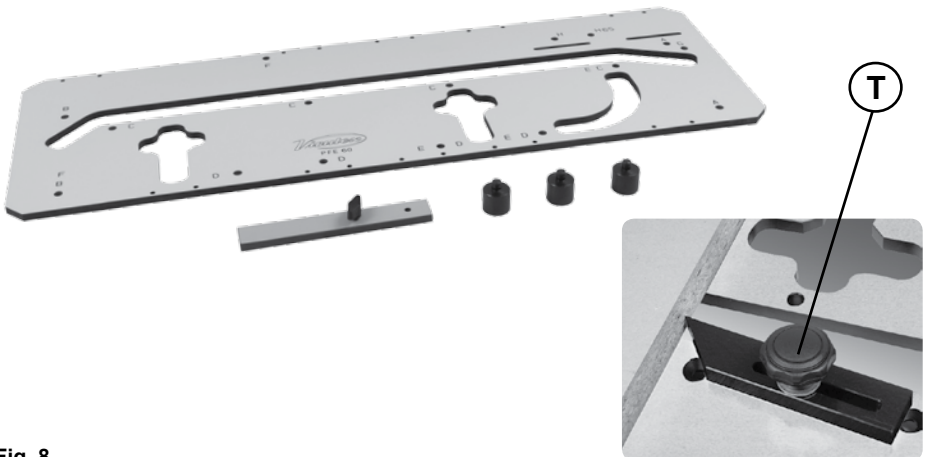


Fig. 8





Acceda a toda la información técnica.
Access to all technical information.
Accès à toute l'information technique.
Zugang zu allen technischen Daten.
Accedere a tutte le informazioni tecniche.
Aceso a todas as informações técnicas.
Dostęp do wszystkich informacji technicznych.
Доступ ко всей технической информации.



6096523 012023

Virutex[®]

Virutex, S.A.
Av. de la Llana, 57
08191 Rubí (Barcelona) (Spain)

www.virutex.com