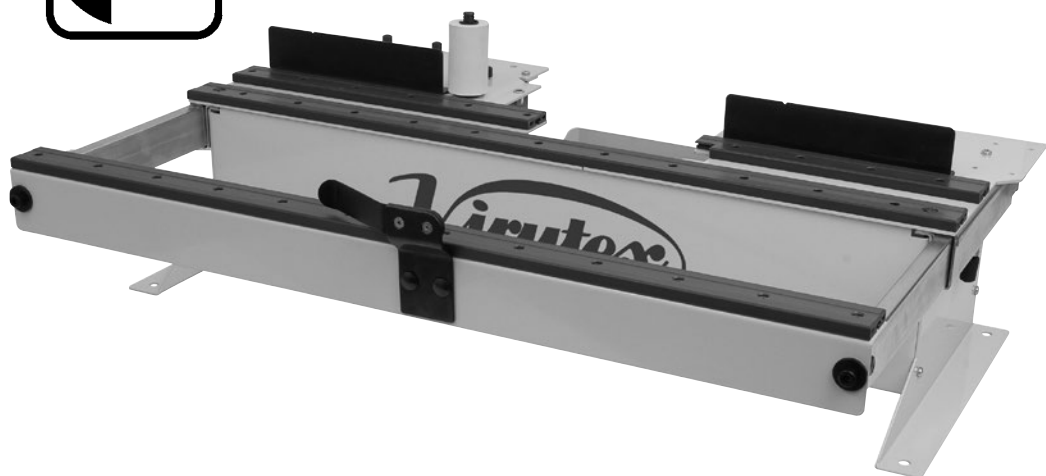


MANUAL DE INSTRUCCIONES
OPERATING INSTRUCTIONS
MODE D'EMPLOI
GEBRAUCHSANWEISUNG
MANUALE D'ISTRUZIONI
MANUAL DE INSTRUÇÕES
ИНСТРУКЦИЯ ПО ЭКСПЛУАТАЦИИ
INSTRUKCJA OBSŁUGI

Virutex[®]



MEB250

CE

Mesa para uso estacionario

Table for edgebander

Table pour plaqueuse de chants

Tisch für Kantenleimmaschinen

Tavolo per bordatrice

Mesa para orladora

Стол кромкооблицовочный

Stolik do okleiniarki



ESPAÑOL	Mesa para uso estacionario MEB250	2
ENGLISH	MEB250 Table for edgebander	5
FRANÇAIS	Table pour plaqueuse de chants MEB250	8
DEUTSCH	Tisch für Kantenleimmaschinen MEB250	11
ITALIANO	Tavolo per bordatrice MEB250	14
PORTUGUÉS	Mesa para orladora MEB250	17
РУССКИЙ	Стол кромкооблицовочный MEB250	20
POLSKI	Stolik do okleiniarki MEB250	24

ESPAÑOL

MESA PARA USO ESTACIONARIO MEB250

1. INSTRUCCIONES DE SEGURIDAD PARA EL MANEJO DE LA MESA MEB250, PARA APLACADORA DE CANTOS PORTÁTIL DE COLA CALIENTE PEB200/PEB250



Antes de utilizar la mesa MEB250, debe leer el manual de la Encoladora PEB200/PEB250 y asegurarse de haberlo comprendido.

Lea a continuación atentamente éste MANUAL DE INSTRUCCIONES y el FOLLETO DE INSTRUCCIONES GENERALES DE SEGURIDAD que se adjuntan.

Conserve los manuales en un lugar accesible para posibles consultas posteriores.

Fije la Mesa MEB250 sobre el banco de trabajo, por los agujeros (K Fig. 1) de las patas.

2. CARACTERISTICAS

Medidas de la base.....860x350 mm

Longitud del plano de trabajo.....800 mm
 Altura al plano de trabajo.....195 mm
 Peso.....17 kg

3. EQUIPO ESTANDAR (Fig. 1)

- Rodillo de presión auxiliar (P).
- Guías de apoyo a la entrada y a la salida de la pieza (M) (L).
- Guía de apoyo posterior extensible hasta 500 mm (A).
- Presor desmontable en guía de apoyo posterior (F).

• Al abrir la caja de embalaje de la MEB250 encontrará en su interior:

- 1 Mesa MEB250 para aplacadora PEB200/PEB250.
- 1 Guía apoyo posterior extensible desmontada en las siguientes piezas:

- 1 regle de apoyo posterior (A, Fig. 1)
- 2 arandelas (B, Fig. 1)
- 2 tornillos Allen M.8x35 (C, Fig. 1)
- 2 sujetadores de los brazos (D, Fig. 1)
- 2 brazos (E, Fig. 1)
- 1 conjunto presor (F, Fig. 1)

1 bolsa conteniendo 3 tornillos (J, Fig. 3) para el montaje de la PEB200/PEB250; 2 suplementos máquina (T y U, Fig. 3) y 18 suplementos de mesa (S, Fig. 3), para el aplacado de piezas circulares; y 5 suplementos posteriores (V, Fig. 3) para el aplacado de formas curvilíneas.

4. ACCESORIOS OPCIONALES

5046266 - Conjunto cortador + porta-rollos para MEB250 (Fig. 4)

5. MONTAJES

5.1 MONTAJES DE LA GUÍA APOYO POSTERIOR

Introducir un brazo (E, Fig. 1), en cada una de las dos guías (G, Fig. 1) adosadas a los laterales de la mesa. Extraer los tornillos (C, Fig. 1) y las arandelas (B, Fig. 1) de los brazos (E, Fig. 1).

Situar el regle apoyo posterior (A, Fig. 1) sobre los brazos E, y fijarlo a los sujetadores (D, Fig. 1), con los tornillos (C, Fig. 1) y las arandelas (B, Fig. 1).

Desplazar la guía apoyo posterior montada, hacia el interior de las guías (G Fig. 1), hasta hacer tope con el regle (H, Fig. 1) de la mesa.

Fijar la guía apoyo posterior en esta posición, con las manecillas (I, Fig. 1) de los dos lados.

Aflojar los tornillos (C, Fig. 1); enrasar las superficies del regle apoyo posterior (A, Fig. 1) con la del regle (H, Fig. 1) de la mesa y apretar los tornillos (C, Fig. 1) en esta posición.

5.2 MONTAJE DE LA APLACADORA PEB200/PEB250 EN LA MESA

Colocar la aplacadora PEB200 o la aplacadora PEB250 en la mesa MEB250 en la posición de la (Fig. 2) y fijarla con los tres tornillos (J, Fig. 2).

5.3 MONTAJE DE LA APLACADORA PEB50/PEB150 EN LA MESA

Extraer la guía (IN, Fig. 6) por medio de los tornillos (IO, Fig. 6). Colocar la aplacadora PEB50 o la aplacadora PEB150, en la mesa MEB250 en la posición de la (Fig. 2) y fijarla con los tres tornillos (J, Fig. 2). Colocar de nuevo la guía (IN, Fig. 6) en el mismo lugar. Para extraer la aplacadora PEB50/PEB150, deberá extraerse de nuevo la guía (IN, Fig. 6).

6. PREPARACIÓN DE LA APLACADORA PEB200/PEB250

Siga escrupulosamente los pasos que se indican en el Manual de la aplacadora PEB200/PEB250, hasta dejarla lista para el aplacado del primer canto.

A título recordatorio los pasos a seguir son cronológicamente los siguientes:

- Conectar la aplacadora PEB200/PEB250 a la corriente eléctrica.
- Accionar el interruptor general (IG, Fig. 2) según

modelo, para iniciar el calentamiento.

- Cortar la tira de canto, a la medida del tablero que va a aplacar.
- Ajustar las alturas de la guías del canto.
- Ajustar el espesor del canto.



No deje la tira en las guías, retirela al terminar el ajuste.

PEB200

• CUANDO LA LUZ QUE INDICA EL AVANCE DEL MOTOR (IA, Fig. 2) SE ENCIENDA:

- Comprobar que tiene cola suficiente en el depósito de la máquina.
- Comprobar que el ajuste del paso de cola es el apropiado.
- La aplacadora está ahora lista para comenzar a aplacar cantos.

PEB250

- Fijar la temperatura a trabajar.

• CUANDO ESCUCHE EL SONIDO "bip-bip" LA LUZ DEL PANEL DE MANDOS (IH, Fig. 2) SE ENCENDERÁ, QUEDANDO PREPARADA LA MÁQUINA PARA SU USO:

- Comprobar que tiene cola suficiente en el depósito de la máquina.
- Comprobar que el ajuste del paso de cola es el apropiado.
- La aplacadora está ahora lista para comenzar a aplacar cantos.

7. APLACADO DE PIEZAS RECTAS

Ajustes previos:

Comprobar que las guías de apoyo (M y L, Fig. 1) están en su lugar:

- La guía de apoyo de salida (M, Fig. 7) debe estar alineada con los dos rodillos (P y N, Fig. 7), de no estarlo podrá alinearla aflojando los tornillos (R, Fig. 2) que la sujetan.
- Para comprobar la posición correcta de la guía de entrada (L, Fig. 7), ponga un trozo de la tira con la que va a aplacar, contra los rodillos (P y N, Fig. 7), presiónela con un panel recto contra éstos y vea que la guía de entrada (L, Fig. 7) esté alineada con el canto limpio del panel. Si no lo está deberá alinearla aflojando los tornillos (R, Fig. 2) que la sujetan.

Situar el prensor (F, Fig. 7):

Si desea aplacar ayudándose del prensor (F, Fig. 7), deberá regular la posición de la guía de apoyo posterior (A, Fig. 7), para que el prensor ejerza una

cierta presión sobre el canto externo del panel y fijar la guía en ésta posición con las manecillas (I, Fig. 1). Para aplacar paneles de anchura mayor de 500 mm, en los que no es posible usar el prensor, podemos desmontarlo muy fácilmente y montarlo en posición invertida (F, Fig. 10) para que no se extravíe.

Aplacado:

Si la aplacadora PEB200/PEB250 está lista para aplacar cantos, como se ha explicado en el apartado 6, siga los pasos siguientes para aplacar un tablero:

- Accionar el interruptor de avance (IJ, Fig. 2) para la PEB200 que se encuentra en la empuñadura de la máquina. Girar la empuñadura (IK, Fig. 2) solo PEB250 y seleccionar la velocidad de trabajo.
- Esperar unos segundos para que ascienda la cola desde el depósito al rodillo encolador.
- Introducir el canto a través de las guías hasta alcanzar el rodillo de avance, el cual transportará el canto debidamente encolado, hasta su salida sobre el rodillo de presión.
- Avanzar el tablero al encuentro del canto a su salida sobre el rodillo de presión.
- Presionar el tablero contra el canto situado sobre el rodillo de presión, de modo que el movimiento de giro de éste, nos marque la velocidad de avance del tablero y acompañarlo con ambas manos hasta el final del aplacado.
- Detener el interruptor de avance (IJ, Fig. 2) con la PEB200, o situar en la posición (0) la empuñadura (IK, Fig. 2) con la PEB250.
- Si ha terminado de trabajar con la máquina, detener también el interruptor general (IG, Fig. 2). Seguir modelo.

8. APLACADO DE PIEZAS CIRCULARES

Ajustes previos:

Elevar la aplacadora PEB200/PEB250 para que el canto encolado salga a ras de la mesa:

- Para aplacar tableros circulares deberá montar aplacadora PEB200/PEB250 en la posición de la (Fig. 2), pero colocando los suplementos (T y U, Figs. 3, 8 y 9) bajo la máquina para elevarla.

Colocar suplementos mesa:

• Debe repartir algunos suplementos mesa (S, Fig. 10) en las posiciones convenientes, para que pueda apoyarse el tablero mientras lo aplacamos, sin que el sobrante de canto inferior tropiece con ellos, al ir rodando el tablero.

Retirar las guías de apoyo:

- Debe retirar de la mesa las guías de entrada y salida (M y L, Fig. 2), aflojando los tornillos (R, Fig. 2).

Retirar el Prensor:

• Para aplacar tableros circulares no es posible usar el Prensor (F, Fig. 1). Deberá desmontarlo y montarlo en posición invertida (F, Fig. 10) para que no se extravíe.

Aplacado:

Si la aplacadora PEB200/PEB250 está lista para aplacar cantos, como se ha explicado en el apartado 6, siga los pasos siguientes para aplacar un tablero circular:

- Accionar el interruptor de avance (IJ, Fig. 2) para la PEB200 que se encuentra en la empuñadura de la máquina. Girar la empuñadura (IK, Fig. 2) solo PEB250 y seleccionar la velocidad de trabajo.
- Esperar unos segundos para que ascienda la cola desde el depósito al rodillo encolador.
- Situar el tablero sobre los suplementos mesa (S, Fig. 3, 10 y 12) y frente al rodillo de presión (N, Fig. 7 y 10).
- Introducir el canto a través de las guías hasta alcanzar el rodillo de avance, el cual transportará el canto debidamente encolado, hasta su salida sobre el rodillo de presión.
- Presionar el tablero contra el canto situado sobre el rodillo de presión (N, Fig. 7 y 10), de modo que el movimiento de giro de éste, nos marque la velocidad de avance del tablero.
- Acompañar el tablero hasta el segundo rodillo y aplacar el resto del tablero haciéndolo rodar entre los dos rodillos (Fig. 11), hasta el final del aplacado.
- Detener el interruptor de avance (IJ, Fig. 2) con la PEB200, o situar en la posición (0) la empuñadura (IK, Fig. 2) con la PEB250.
- Si ha terminado de trabajar con la máquina, detener también el interruptor general (IG, Fig. 2).

9. APLACADO DE PIEZAS PEQUEÑAS CON REDIOS Y FORMAS

Deberemos efectuar los mismos ajustes que para el aplacado de piezas circulares y además:

Ajustes adicionales:

Retirar el rodillo de presión auxiliar y su eje:

- Con la ayuda de un destornillador, retirar el anillo de seguridad (IL, Fig. 8) que retiene el rodillo.
- Retirar el rodillo (P, Fig. 8) y también el eje del rodillo (IM, Fig. 8), desenroscándolo con la ayuda de una varilla de 4 mm que deberá introducir en el agujero del mismo.

Colocar suplementos posteriores:

- En algunas piezas puede ser necesario colocar algunos suplementos posteriores (V, Fig. 2, 3, 11 y 12), en la parte trasera de salida del tablero y en las posiciones convenientes, para que se pueda apoyar

mientras lo aplacamos, sin que el sobrante de canto inferior tropiece con ellos al avanzar.

Aplacado:

Si la aplacadora PEB200/PEB250 está lista para aplacar cantos, como se ha explicado en el apartado 6, siga los pasos siguientes para aplacar un tablero pequeño con radios y formas:

- Accionar el interruptor de avance (IJ, Fig. 2) para la PEB200 que se encuentra en la empuñadura de la máquina, o girar la empuñadura (IK, Fig. 2) solo PEB250 y seleccionar la velocidad de trabajo.
- Esperar unos segundos para que ascienda la cola desde el depósito al rodillo encolador.
- Situar el tablero sobre los suplementos mesa (S, Fig. 3, 10 y 12) y frente al rodillo de presión (N, Fig. 7 y 10).
- Introducir el canto a través de las guías hasta alcanzar el rodillo de avance, el cual transportará el canto debidamente encolado, hasta su salida sobre el rodillo de presión.
- Presionar el tablero contra el canto situado sobre el rodillo de presión (N, Fig. 7 y 10), de modo que el movimiento de giro de éste, nos marque la velocidad de avance del tablero y acompañarlo con ambas manos, siguiendo su contorno (Fig. 12) hasta el final del aplacado.
- Detener el interruptor de avance (IJ, Fig. 2) con la PEB200, o situar en la posición (O) la empuñadura (IK, Fig. 2) con la PEB250.
- Si ha terminado de trabajar con la máquina, detener también el interruptor general (IG, Fig. 2).

10. GARANTÍA

Todas las máquinas VIRUTEX, tienen una garantía válida de 12 meses a partir del día de suministro, quedando excluidas todas las manipulaciones o daños ocasionados por manejos inadecuados o por desgaste natural de la máquina.

Para cualquier reparación, dirigirse al Servicio de Asistencia Técnica VIRUTEX.

VIRUTEX se reserva el derecho de modificar sus productos sin previo aviso.

ENGLISH

MEB250 TABLE FOR EDGE BANDER

1. SAFETY INSTRUCTIONS FOR USING THE MEB250 WORKTOP FOR THE PEB200/PEB250 PORTABLE HOT GLUE EDGE BANDER



Before using the MEB250, read the manual for the PEB200/PEB250 edgebanders and ensure you have understood it. Then read these OPERATING INSTRUCTIONS and the attached GENERAL SAFETY INSTRUCTIONS LEAFLET carefully before using the machine. Keep manuals within easy reach for possible consultation later on. Fix the MEB250 to the workbench through the holes (K, Fig. 1) in the legs.

2. SPECIFICATIONS

Base measurements.....	860x350 mm
Work surface length.....	800 mm
Work surface height.....	195 mm
Weight.....	17 kg

3. STANDARD EQUIPMENT (Fig. 1)

- Auxiliary pressure roller (P).
- Support guides for inserting and removing the piece (M) (L).
- Rear support guide which can be extended up to 500 mm (A).
- Removable clamp on rear support guide (F).

• You will find the following inside the box of the MEB250:

- 1 MEB250 table for PEB200/PEB250 edgebander.
- 1 rear, extendible support guide, disassembled into the following parts:
 - 1 rear support bar (A, Fig. 1)
 - 2 washers (B, Fig. 1)
 - 2 M.8x35 allen screws (C, Fig. 1)
 - 2 arm supports (D, Fig. 1)
 - 2 arms (E, Fig. 1)
 - 1 clamp assembly (F, Fig. 1)
 - 1 bag containing 3 screws (J, Fig. 3) for assembling the PEB200/PEB250; 2 machine attachments (T and U, Fig. 3) and 18 worktop attachments (S, Fig. 3), for edgebanding round pieces; and 5 rear attachments (V, Fig. 3) for edgebanding curved shapes.

4. OPTIONAL ACCESSORIES

5046266 - Cutting assembly + roll-holder for MEB250 (Fig. 4).

5. FITTING

5.1 FITTING THE REAR GUIDE PLATE

Insert an arm (E, Fig. 1) in each of the two guides (G, Fig. 1) attached to the sides of the table.

Remove the screws (C, Fig. 1) and the washers (B, Fig. 1) from the arms (E, Fig. 1).

Mount the rear support bar (A, Fig. 1) on the arms E, and fix it to the supports (D, Fig. 1) using the screws (C, Fig. 1) and the washers (B, Fig. 1).

Move the rear guide plate into the guides (G, Fig. 1) until it touches the bar (H, Fig. 1) of the table.

Fix the rear support guide in this position with the levers (I, Fig. 1) on both sides.

Loosen the screws (C, Fig. 1); make the surfaces of the rear support bar (A, Fig. 1) flush with the bar (H, Fig. 1) on the table and tighten the screws (C, Fig. 1) in this position.

5.2 FITTING EDGEBANDER PEB200/PEB250 TO THE TABLE

Place the edgebander PEB200 or the edgebander PEB250 on the table MEB250 in the position shown in (Fig. 2) and fasten it with the three screws (J, Fig. 2).

5.3 FITTING EDGEBANDER PEB50/PEB150 TO THE TABLE

Remove the screws (IO, Fig. 6) to remove the guide (IN, Fig. 6). Place the edgebander PEB50 or the edgebander PEB150 on the table MEB250 in the position shown (Fig. 2) and fasten it with the three screws (J, Fig. 2). Replace the guide (IN, Fig. 6) in the same place. To remove the edgebander PEB50/PEB150, you must once again remove the guide (IN, Fig. 6).

6. PREPARING EDGEBANDER PEB200/PEB250

Follow the steps indicated in the PEB200/PEB250 edgebander manual exactly to prepare it for gluing the first edging.

The steps to take in chronological order are listed below as a reminder:

- Connect the PEB200/PEB250 edgebander to the power source.
- Turn on the main switch (IG, Fig. 2) depending on the model, to begin warm-up.
- Cut the edging strip to the measurement of the board to be glued.
- Adjust the edging guide heights.
- Adjust the edging thickness.



Do not leave the strip in the guides. Remove it when you have finished the adjustments.

PEB200

• WHEN THE LIGHT THAT INDICATES THAT THE MOTOR IS RUNNING (IA, Fig. 2) COMES ON:

- Check there is enough glue in the machine tank.
- Check the glue flow setting is correct.
- The edgebander is now ready to start gluing edgings.

PEB250

- **Set the working temperature.**

• WHEN YOU HEAR A "beep-beep", THE LIGHT ON THE CONTROL PANEL (IH, Fig. 2) WILL COME ON, AND THE MACHINE IS READY FOR USE:

- Check there is enough glue in the machine tank.
- Check the glue flow setting is correct.
- The edgebander is now ready to start gluing edgings.

7. EDGEBANDING STRAIGHT PIECES

Prior adjustments:

Ensure that the support guides (M and L, Fig. 1) are in the right position:

- The exiting support guide (M, Fig. 7) should be in line with the two rollers (P and N, Fig. 7). If it is not, you can align it by loosening the screws (R, Fig. 2) that hold it in place.
- To check that the intake guide (L, Fig. 7) is positioned correctly, place a piece of the strip you are going to edgeband against the rollers (P and N, Fig. 7). Press a straight panel against these and ensure that the intake guide (L, Fig. 7) is in line with the clean edge of the panel. If it is not, align it by loosening the screws (R, Fig. 2) that hold it in place.

Place the clamp (F, Fig. 7) in position:

If you wish to edgeband with the help of the clamp (F, Fig. 7), you will have to adjust the position of the rear support guide (A, Fig. 7) so that the clamp exerts some force on the outer edge of the panel, and fix the guide in this position with the levers (I, Fig. 1). To edgeband panels wider than 500 mm, on which it is not possible to use the clamp, it can easily be removed and placed upside down (F, Fig. 10) so that it does not get lost.

Edgbanding:

If the PEB200/PEB250 edgebander is ready to band edges, as explained in section 6, follow the steps below to edgeband the board:

- Turn on the advance switch (IJ, Fig. 2) for the PEB200. This is located on the handle of the machine. Turn the handle (IK, Fig. 2) on the PEB250 only and select the working speed.
- Wait a few seconds for the glue to rise from the tank to the gluing roller.

- Push the edging through the guides until it reaches the advance roller, which will transport the duly glued edging until it exits over the pressure roller.
- Push the board forward to meet the edging when it comes out of the pressure roller.
- Press the board against the edging located on the pressure roller, so that the rotating movement of the latter sets the board advance speed, and keep both hands on it until the end of the edgebanding process.
- Turn off the advance switch (IJ, Fig. 2) on the PEB200, or put the handle (IK, Fig. 2) with the PEB250 into the (0) position.
- If you have finished working with the machine, turn off the main switch (IG, Fig. 2). Depending on the model.

8. EDGEBOARDING CIRCULAR PIECES

Prior adjustments:

Lift the PEB200/PEB250 edgebander so that the glued edging comes out flush with the table:

- To edgeband circular boards, place the PEB200/PEB250 edgebander in the position shown in (Fig. 2), but put the attachments (T and U, Figs. 3, 8 and 9) under the machine to raise it.

Place the table attachments in position:

- Some table attachments (S, Fig. 10) should be arranged in the desired positions, so that the board is supported while edgebanding, without the excess lower edging hitting them when the board is moving.

Remove the support guides:

- Remove the intake and exit guides from the table (M and L, Fig. 2), by loosening the screws (R, Fig. 2).

Remove the Clamp:

- When edgebanding circular boards, it is not possible to use the clamp (F, Fig. 1). It should be removed and placed upside down (F, Fig. 10) so that it does not get lost.

Edgbanding:

If the PEB200/PEB250 edgebander is ready to band edges, as explained in section 6, follow the steps below to edgeband a circular board:

- Turn on the advance switch (IJ, Fig. 2) for the PEB200. This is located on the handle of the machine. Turn the handle (IK, Fig. 2) on the PEB250 only and select the working speed.
- Wait a few seconds for the glue to rise from the tank to the gluing roller.
- Place the board on the worktop attachments (S, Fig. 3, 10 and 12) and in front of the pressure roller

(N, Fig. 7 and 10).

- Push the edging through the guides until it reaches the advance roller, which will transport the duly glued edging until it exits over the pressure roller.
- Press the board against the edging located on the pressure roller (N, Fig. 7 and 10), so that the rotating movement of the latter sets the board advance speed.
- Push the board to the second roller and edgeband the rest of the board by moving it between the two rollers (Fig. 11), until the edgebanding process is finished.
- Turn off the advance switch (IJ, Fig. 2) on the PEB200, or put the handle (IK, Fig. 2) with the PEB250 into the (0) position.
- If you have finished working with the machine, turn off the main switch (IG, Fig. 2).

9. EDGEBOARDING SMALL PIECES WITH RADII AND SHAPES

Make the same adjustments as for edgebanding circular pieces, as well as:

Additional adjustments:

Remove the auxiliary pressure roller and its shaft:

- Using a screwdriver, remove the safety ring (IL, Fig. 8) that holds the roller.
- Remove the roller (P, Fig. 8) and the roller shaft (IM, Fig. 8), unscrewing it by inserting a 4 mm rod in the hole.

Place the rear attachments in position:

- On some pieces it may be necessary to place some rear attachments (V, Fig. 2, 3, 11 and 12) at the bottom of the board exit point and in the desired positions, so that it is supported during edgebanding, and without the excess edging hitting them as it advances.

Edgbanding:

If the PEB200/PEB250 edgebander is ready to glue edges, as explained in section 6, follow the steps below to edgeband a small board with radii and shapes:

- Turn off the advance switch (IJ, Fig. 2) for the PEB200. This is located on the handle of the machine. Alternatively, turn the handle (IK, Fig. 2) for PEB250 only and select the working speed.
- Wait a few seconds for the glue to rise from the tank to the gluing roller.
- Place the board on the worktop attachments (S, Fig. 3, 10 and 12) and in front of the pressure roller (N, Fig. 7 and 10).
- Push the edging through the guides until it reaches the advance roller, which will transport the duly glued edging until it exits over the pressure roller.

- Press the board against the edging located on the pressure roller (N, Fig. 7 and 10), so that the rotating movement of the latter sets the board advance speed, keeping both hands on it (Fig. 12) and following its shape until the end of the edgbanding process.
- Turn off the advance switch (IJ, Fig. 2) on the PEB200, or put the handle (IK, Fig. 2) with the PEB250 into the (O) position.
- If you have finished working with the machine, turn off the main switch as well (IG, Fig. 2).

10. WARRANTY

All VIRUTEX machines are guaranteed for 12 months from the date of supply, excluding any interference or damage resulting from incorrect use or natural wear and tear on the machine.

All repairs should be carried out by the VIRUTEX technical assistance service.

VIRUTEX reserves the right to modify its products with out prior notice.

FRANÇAIS

TABLE POUR PLAQUEUSE DE CHANTS MEB250

1. CONSIGNES DE SÉCURITÉ POUR LE MANIEMENT DE LA TABLE MEB250, POUR PLAQUEUSE DE CHANTS PORTATIVE À BAC À COLLE PEB200/PEB250



Avant d'utiliser la table MEB250, il faut lire le mode d'emploi de l'encolleuse PEB200/PEB250 et s'assurer de bien l'avoir compris.

Puis il faut lire attentivement ce MODE D'EMPLOI et la BROCHURE D'INSTRUCTIONS GÉNÉRALES DE SÉCURITÉ, ci-jointe.

Conserver les modes d'emploi dans un endroit accessible pour de futures consultations.

Fixer la table MEB250 au banc de travail en la vissant au travers des trous (K, Fig. 1) situés aux pieds.

2. CARACTÉRISTIQUES

Dimensions de la base.....860x350 mm

Longueur du plan de travail.....800 mm
Hauteur du plan de travail.....195 mm
Poids.....17 kg

3. ÉQUIPEMENT STANDARD (Fig. 1)

- Rouleau de pression auxiliaire (P).
- Guides d'appui à l'entrée et à la sortie de la pièce (M) (L).
- Guide d'appui arrière extensible jusqu'à 500 mm (A).
- Presseur démontable sur guide d'appui arrière (F).

• La boîte d'emballage de la MEB250 contient les éléments suivants:

- 1 table MEB250 pour plaqueuse PEB200/PEB250.
- 1 guide d'appui arrière extensible comprenant les éléments suivants:
 - 1 règle d'appui arrière (A, Fig. 1)
 - 2 rondelles (B, Fig. 1)
 - 2 vis six pans M 8 x 35 (C, Fig. 1)
 - 2 éléments de fixation des bras (D, Fig. 1)
 - 2 bras (E, Fig. 1)
 - 1 unité de pression (F, Fig. 1)
 - 1 sachet contenant 3 vis (J, Fig. 3) pour le montage de la PEB200/PEB250, 2 accessoires machine (T et U, Fig. 3), 18 accessoires de table (S, Fig. 3), pour le placage de pièces circulaires, et 5 accessoires arrière (V, Fig. 3) pour le placage de formes curvilignes.

4. ACCESSOIRES EN OPTION

5046266 - Ensemble coupe en bout + support pour rouleaux pour MEB250 (Fig. 4).

5. MONTAGES

5.1 MONTAGE DU GUIDE D'APPUI ARRIÈRE

Introduire un bras (E, Fig. 1) dans chacun des deux guides (G, Fig. 1) se trouvant sur les côtés de la table. Retirer les vis (C, Fig. 1) et les rondelles (B, Fig. 1) des bras (E, Fig. 1).

Poser la règle d'appui arrière (A, Fig. 1) sur les bras E, et la fixer aux éléments de fixation (D, Fig. 1) avec les vis (C, Fig. 1) et les rondelles (B, Fig. 1).

Déplacer le guide d'appui arrière monté vers l'intérieur des guides (G, Fig. 1), jusqu'à ce qu'il bute contre la règle (H, Fig. 1) de la table.

Fixer le guide d'appui arrière dans cette position à l'aide des manettes (I, Fig. 1) situées des deux côtés. Dévisser les vis (C, Fig. 1), mettre la surface de la règle d'appui arrière (A, Fig. 1) au même niveau que celle de la règle de la table (H, Fig. 1) et serrer les vis (C,

Fig. 1) dans cette position.

5.2 MONTAGE DE LA PLAQUEUSE PEB200/ PEB250 SUR LA TABLE

Poser la plaqueuse PEB200 ou la plaqueuse PEB250 sur la table MEB250 dans la position de la (Fig. 2) et la fixer à l'aide des trois vis (J, Fig. 2).

5.3 MONTAGE DE LA PLAQUEUSE PEB50/ PEB150 SUR LA TABLE

Retirer le guide (IN, Fig. 6) à l'aide des vis (IO, Fig. 6). Poser la plaqueuse PEB50 ou la plaqueuse PEB150 sur la table MEB250 dans la position de la (Fig. 2) et la fixer à l'aide des trois vis (J, Fig. 2).

Replacer le guide (IN, Fig. 6) au même endroit. Pour retirer la plaqueuse PEB50/PEB150, il faut démonter à nouveau le guide (IN, Fig. 6).

6. PRÉPARATION DE LA PLAQUEUSE PEB200/ PEB250

Pour préparer la plaqueuse PEB200/PEB250 au placage du premier chant, suivre minutieusement le mode d'emploi point par point.

Pour rappel, la marche à suivre est chronologiquement la suivante:

- Brancher la plaqueuse PEB200/PEB250 sur le secteur.
- Actionner l'interrupteur général (IG, Fig. 2) selon le modèle, pour mettre l'appareil en chauffe.
- Couper la bande de chant à la dimension du panneau à plaquer.
- Régler la hauteur des guides du chant.
- Régler l'épaisseur du chant.



**Ne pas laisser la bande dans les guides,
la retirer quand le réglage est terminé.**

PEB200

• **LORSQUE LE VOYANT INDIQUANT L'AVANCE DU MOTEUR (IA, Fig. 2) S'ALLUME:**

- Vérifier qu'il y a suffisamment de colle dans le bac de la machine.
- Vérifier que le réglage du dosage de la colle est correct.

• La plaqueuse est alors prête pour commencer le placage de chants.

PEB250

- **Fixer la température de travail.**

• **LORSQUE LE "bip-bip" RETENTIT, LE VOYANT DU TABLEAU DE COMMANDES (IH, Fig. 2) S'ALLUME, LA MACHINE EST ALORS PRÊTE À L'EMPLOI:**

- Vérifier qu'il y a suffisamment de colle dans le bac de la machine.

- Vérifier que le réglage du dosage de la colle est correct.

• La plaqueuse est alors prête pour commencer le placage de chants.

7. PLACAGE DE PIÈCES DROITES

Réglages préalables:

Vérifier si les guides d'appui (M et L, Fig. 1) sont bien à leur place:

• Le guide d'appui de sortie (M, Fig. 7) doit être aligné sur les deux rouleaux (P et N, Fig. 7), si ce n'est pas le cas, il faut l'aligner en dévissant les vis (R, Fig. 2) qui le fixent.

• Pour vérifier la position correcte du guide d'entrée (L, Fig. 7), mettre un morceau de la bande à plaquer contre les rouleaux (P et N, Fig. 7), la pousser avec un panneau droit contre ceux-ci et vérifier si le guide d'entrée (L, Fig. 7) est aligné sur le chant propre du panneau. Si ce n'est pas le cas, il faut l'aligner en dévissant les vis (R, Fig. 2) qui le fixent.

Installer le presseur (F, Fig. 7):

Pour plaquer en se servant du presseur (F, Fig. 7), il faut régler la position du guide d'appui arrière (A, Fig. 7) de sorte que le presseur exerce une certaine pression sur le chant externe du panneau, puis fixer le guide dans cette position avec les manettes (I, Fig. 1). Pour plaquer des panneaux d'une largeur supérieure à 500 mm, pour lesquels il est impossible d'utiliser le presseur, on peut très facilement démonter celui-ci et le remonter en position inverse (F, Fig. 10) pour éviter qu'il se perde.

Placage:

Quand la plaqueuse PEB200/PEB250 est prête pour le placage des chants, comme cela est expliqué au paragraphe 6, la marche à suivre pour plaquer un panneau est la suivante:

• Sur la PEB200, actionner l'interrupteur d'avance (IJ, Fig. 2) qui se trouve sur la poignée de la machine. Uniquement sur la PEB250, tourner la poignée (IK, Fig. 2), puis sélectionner la vitesse de travail.

• Attendre quelques secondes pour que la colle monte du bac jusqu'au rouleau encolleur.

• Introduire le chant entre les guides jusqu'à ce qu'il atteigne le rouleau d'avance qui entraînera le chant correctement encollé jusqu'à sa sortie sur le rouleau de pression.

• Faire avancer le panneau jusqu'à ce qu'il atteigne le chant à sa sortie sur le rouleau de pression.

- Pousser le panneau contre le chant situé sur le rouleau de pression de façon à ce que le mouvement de rotation de celui-ci marque la vitesse d'avance du panneau et l'accompagner avec les deux mains jusqu'à la fin du placage.

- Fermer l'interrupteur d'avance (IJ, Fig. 2), sur la PEB200, ou bien placer la poignée (IK, Fig. 2) en position (0), sur la PEB250.

Si le travail avec la machine est terminé, fermer également l'interrupteur général (IG, Fig. 2). Selon le modèle.

8. PLACAGE DE PIÈCES CIRCULAIRES

Réglages préalables:

Surélever la plaqueuse PEB200/PEB250 pour que le chant encollé sorte au ras de la table:

- Pour plaquer des panneaux circulaires, il faut monter la plaqueuse PEB200/PEB250 dans la position de la (Fig. 2), mais en posant les accessoires (T et U, Fig. 3, 8 et 9) sous la machine pour la surélever.

Poser les accessoires de table:

- Il faut convenablement répartir certains accessoires de table (S, Fig. 10) pour pouvoir appuyer le panneau pendant le placage, sans que l'excédent de chant inférieur ne bute contre ceux-ci lors de l'avance du panneau.

Retirer les guides d'appui:

- Il faut retirer les guides d'entrée et de sortie (M et L, Fig. 2) de la table, en dévissant les vis (R, Fig. 2).

Retirer le presseur:

- Le presseur (F, Fig. 1) ne doit pas être utilisé pour plaquer des panneaux circulaires. Il faut le démonter et le remonter en position inverse (F, Fig. 10) pour éviter qu'il se perde.

Placage:

Quand la plaqueuse PEB200/PEB250 est prête à plaquer des chants, comme cela est expliqué au paragraphe 6, la marche à suivre pour plaquer un panneau circulaire est la suivante:

- Sur la PEB200, actionner l'interrupteur d'avance (IJ, Fig. 2) qui se trouve sur la poignée de la machine. Uniquement sur la PEB250, tourner la poignée (IK, Fig. 2), puis sélectionner la vitesse de travail.

- Attendre quelques secondes pour que la colle monte du bac jusqu'au rouleau encolleur.

- Poser le panneau sur les accessoires de table (S, Fig. 3, 10 et 12) et face au rouleau de pression (N, Fig. 7 et 10).

- Introduire le chant entre les guides jusqu'à ce qu'il atteigne le rouleau d'avance qui entraînera le chant

dûment encollé jusqu'à sa sortie sur le rouleau de pression.

- Pousser le panneau contre le chant situé sur le rouleau de pression (N, Fig. 7 et 10) de façon à ce que le mouvement de rotation de celui-ci marque la vitesse d'avance du panneau.

- Accompagner le panneau jusqu'au second rouleau et plaquer le reste du panneau en le faisant rouler entre les deux rouleaux (Fig. 11) jusqu'à la fin du placage.

- Fermer l'interrupteur d'avance (IJ, Fig. 2), sur la PEB200, ou bien placer la poignée (IK, Fig. 2) en position (0), sur la PEB250.

- Si le travail avec la machine est terminé, fermer également l'interrupteur général (IG, Fig. 2).

9. PLACAGE DE PETITES PIÈCES AUX FORMES CURVILIGNES

Il faut faire les mêmes réglages que pour le placage de pièces circulaires mais aussi:

Réglages supplémentaires:

Retirer le rouleau de pression auxiliaire et son axe:

- À l'aide d'un tournevis, retirer la bague de sécurité (IL, Fig. 8) qui retient le rouleau.

- Retirer le rouleau (P, Fig. 8), de même que l'axe du rouleau (IM, Fig. 8), en le dévissant à l'aide d'une tige de 4 mm que l'on introduit dans le trou de celui-ci.

Poser les accessoires arrière:

- Pour certaines pièces, il peut être nécessaire de poser certains accessoires arrière (V, Fig. 2, 3, 11 et 12), dans la partie arrière de sortie du panneau et aux positions convenables pour pouvoir l'appuyer pendant le placage, sans que l'excédent de chant inférieur bute contre ceux-ci en avançant.

Placage:

Quand la plaqueuse PEB200/PEB250 est prête à plaquer des chants, comme cela est expliqué au paragraphe 6, la marche à suivre pour plaquer un petit panneau aux formes curvilignes est la suivante:

- Sur la PEB200, actionner l'interrupteur d'avance (IJ, Fig. 2) qui se trouve sur la poignée de la machine, ou bien uniquement sur la PEB250, tourner la poignée (IK, Fig. 2), puis sélectionner la vitesse de travail.

- Attendre quelques secondes pour que la colle monte du bac jusqu'au rouleau encolleur.

- Poser le panneau sur les accessoires de table (S, Fig. 3, 10 et 12) et face au rouleau de pression (N, Fig. 7 et 10).

- Introduire le chant entre les guides jusqu'à ce qu'il atteigne le rouleau d'avance qui entraînera le chant dûment encollé jusqu'à sa sortie sur le rouleau de pression.

- Pousser le panneau contre le chant situé sur le rouleau de pression (N, Fig. 7 et 10) de façon à ce que le mouvement de rotation de celui-ci marque la vitesse d'avance du panneau et l'accompagner avec les deux mains en suivant son contour (Fig. 12) jusqu'à la fin du placage.

- Fermer l'interrupteur d'avance (J, Fig. 2), sur la PEB200, ou bien placer la poignée (IK, Fig. 2) en position (0), sur la PEB250.

- Si le travail avec la machine est terminé, fermer également l'interrupteur général (IG, Fig. 2).

10. GARANTIE

Toutes les machines VIRUTEX ont une garantie valable 12 mois à partir de la date de fourniture, tous les dommages ou réparations causés par un maniement incorrect ou par une usure naturelle de la machine étant exclus.

Pour toute réparation, s'adresser au Service d'Assistance Technique de VIRUTEX.

VIRUTEX se réserve le droit de modifier ses produits sans avis préalable.

DEUTSCH

TISCH FÜR KANTENLEIMMASCHINEN MEB250

1. SICHERHEITSHINWEISE FÜR DIE BEDIENUNG DES TISCHS MEB250 FÜR DAS MOBILE KANTENANLEIMGERÄT PEB200/PEB250



Lesen Sie vor Inbetriebnahme des MEB250 bitte aufmerksam die Bedienungsanleitung des Kantenanleimgeräts PEB200/PEB250 durch und versichern Sie sich, dass Sie alle Punkte verstanden haben.

Lesen Sie bitte vor Inbetriebnahme der Maschine diese **BEDIENUNGSANLEITUNG** und die beiliegenden **ALLGEMEINEN SICHERHEITSHINWEISE** aufmerksam durch.

Bewahren Sie die Bedienungsanleitungen zur eventuellen späteren Einsicht an zugänglicher Stelle auf.

Befestigen Sie den Tisch MEB250 durch die Öffnungen an den Füßen (K, Abb. 1) auf der Werkbank.

2. TECHNISCHE DATEN

Abmessungen der Auflage.....	860 x 350 mm
Länge der Arbeitsfläche.....	800 mm
Höhe der Arbeitsfläche.....	195 mm
Gewicht.....	17 kg

3. STANDARDAUSSTATTUNG (Abb. 1)

- Andruckrolle (P)
- Führungsschiene am Ein- und Ausgang des Werkstücks (M) (L).
- hintere Führungsschiene, ausziehbar auf 500 mm (A).
- abnehmbarer Greifarm an hinterer Führungsschiene (F).

- Verpackungsinhalt des Tisches MEB250:

- 1 Tisch MEB250 für das Kantenanleimgerät PEB200/PEB250

- 1 ausziehbare Führungsschiene, in folgende Einzelteile zerlegt:

- 1 hintere Auflageleiste (A, Abb. 1)

- 2 Unterlegscheiben (B, Abb. 1)

- 2 Sechskantschrauben M8x35 (C, Abb. 1)

- 2 Halterungen für die Arme (D, Abb. 1)

- 2 Arme (E, Abb. 1)

- 1 Anpresseinheit (F, Abb. 1)

- 1 Beutel mit folgendem Inhalt: 3 Schrauben (J, Abb. 3) für die Befestigung des PEB200/PEB250;

- 2 Geräteaufsätze (T und U, Abb. 3) und 18 Tischaufsätze (S, Abb. 3), zum Leimen von runden

- Teilen; und 5 hintere Aufsätze (V, Abb. 3) zum

- Anleimen an gerundeten Werkstücken.

4. OPTIONALES ZUBEHÖR

5046266 - Schneidmaschine + Rollenhalter für MEB250 (Abb. 4)

5. MONTAGE

5.1 MONTAGE DER HINTEREN FÜHRUNGS-/AUFLAGESCHIENE

Jeweils einen Arm (E, Abb. 1) in die beiden, an den Tischseiten befestigten Schienen (G, Abb. 1) einsetzen. Die Schrauben (C, Abb. 1) und die Unterlegscheiben (B, Abb. 1) von den Armen (E, Abb. 1) abnehmen.

Die hintere Auflageleiste (A, Abb. 1) auf die Arme E auflegen und mit den Schrauben (C, Abb. 1) und den Unterlegscheiben (B, Abb. 1) an den Halterungen (D, Abb. 1) befestigen.

Die vormontierte hintere Führungsschiene bis zum Anschlag an der Leiste (H, Abb. 1) des Tisches in die

Führungen (G, Abb. 1) schieben.

Die hintere Führungsschiene in dieser Position mit den Griffen (I, Abb. 1) auf beiden Seiten befestigen. Die Schrauben (C, Abb. 1) lösen; die Flächen der hinteren Auflageleiste (A, Abb. 1) zur Leiste des Tisches (H, Abb. 1) ausrichten und die Schrauben (C, Abb. 1) in dieser Position anziehen.

5.2 MONTAGE DES KANTENANLEIMGERÄTS PEB200/PEB250 AM TISCH

Das Kantenanleimgerät PEB200 bzw. das Kantenanleimgerät PEB250 wie in Abb. 2 gezeigt auf den Tisch MEB250 stellen und mit den drei Schrauben (J, Abb. 2) befestigen.

5.3 MONTAGE DES KANTENANLEIMGERÄTS PEB50/PEB150 AM TISCH

Die Führung (IN, Abb. 6) durch Lösen der Schrauben (IO, Abb. 6) abnehmen. Das Kantenanleimgerät PEB50 bzw. das Kantenanleimgerät PEB150 wie in (Abb. 2) gezeigt auf den Tisch MEB250 stellen und mit den drei Schrauben (J, Abb. 2) befestigen.

Die Führung (IN, Abb. 6) erneut an der ursprünglichen Stelle anbringen. Um das Kantenanleimgerät PEB50/PEB150 entfernen zu können, muss die Führung (IN, Abb. 6) erneut abgenommen werden.

6. VORBEREITUNG DES KANTENANLEIMGERÄTS PEB200/PEB250

Befolgen Sie genau alle Schritte, die in der Bedienungsanleitung des Kantenanleimgeräts PEB200/PEB250 aufgeführt sind, bis das Gerät zum Anleimen der ersten Kante bereit ist.

Die Schritte müssen in der hier aufgeführten Reihenfolge durchgeführt werden:

- Das Kantenanleimgerät PEB200/PEB250 an die Stromversorgung anschließen.
- Je nach Modell den Netzschalter (IG, Abb. 2) betätigen, damit das Gerät vorgeheizt wird..
- Den Kantenstreifen auf die Maße der Platte zuschneiden, an die er angeleimt werden soll.
- Die Höhe der Kantenführungen einstellen.
- Die Kantenstärke einstellen.



Den Streifen nicht in der Führung lassen. Nach der Einstellung wieder herausnehmen.

PEB200

- WENN DIE LAMPE ZUR ANZEIGE DES MOTORVORSCHUBS (IA, Abb. 2) AUFLEUCHTET:

12

- Überprüfen, ob sich ausreichend Leim im Leimbehälter des Geräts befindet.

- Überprüfen, dass der passende Leimdurchsatz eingestellt wurde.

- Das Kantenanleimgerät ist jetzt betriebsbereit.

PEB250

- Die Arbeitstemperatur einstellen.

- WENN ZWEI AUF EINANDER FOLGENDE PIEPTÖNE ZU HÖREN SIND, LEUCHTET DIE LAMPE AM STEUERPULT (IH, Abb. 2) AUF UND DAS GERÄT IST EINSATZBEREIT:

- Überprüfen, ob sich ausreichend Leim im Leimbehälter des Geräts befindet.

- Überprüfen, dass der passende Leimdurchsatz eingestellt wurde.

- Das Kantenanleimgerät ist jetzt betriebsbereit.

7. ANLEIMEN AN GERADEN WERKSTÜCKEN

Erforderliche Einstellungen

Überprüfen, ob die Führungsschienen (M und L, Abb. 1) in der richtigen Position stehen:

- Die Führungsschiene am Ausgang (M, Abb. 7) muss zu den beiden Rollen (P und N, Abb. 7) ausgerichtet sein. Ihre Position kann durch Lösen der Befestigungsschrauben (R, Abb. 2) eingestellt werden.

- Zur Kontrolle der korrekten Position der Eingangsführung (L, Abb. 7) einen Kantenstreifen an die Rollen (P und N, Abb. 7) halten und mit einer geraden Leiste anpressen. Auf diese Weise erkennt man, ob die Eingangsführung (L, Abb. 7) mit der sauberen Plattenkante abschließt. Sollte dies nicht der Fall sein, kann die Position durch Lösen der Befestigungsschrauben (R, Abb. 2) eingestellt werden.

Einstellung der Anpresseinheit (F, Abb. 7)

Wenn beim Anleimen die Anpresseinheit (F, Abb. 7) verwendet werden soll, muss die hintere Führung (A, Abb. 7) so eingestellt werden, dass die Anpresseinheit einen gewissen Druck auf die Außenkante der Platte ausübt; die Führung muss dann mit den Griffen (I, Abb. 1) in dieser Position befestigt werden.

Zum Anleimen an Platten mit einer Breite über 500 mm, bei denen die Anpresseinheit nicht verwendet werden kann, kann sie abgenommen und in umgekehrter Position (F, Abb. 10) wieder befestigt werden, damit sie nicht verloren geht.

Kantanleimen

Sobald das Kantenanleimgerät PEB200/PEB250 entsprechend der Beschreibung im Abschnitt 6 betriebsbereit ist, können die Kanten wie folgt an einer Platte angeleimt werden:

- Beim Modell PEB200 den Vorlaufschalter (IJ, Abb. 2)

am Gerätegriff betätigen. Den Gerätegriff (IK, Abb. 2) (nur bei Modell PEB250) drehen und die gewünschte Arbeitsgeschwindigkeit auswählen.

- Ein paar Sekunden warten, bis der Leim aus dem Leimbehälter zur Anleimrolle nach oben steigt.
- Die Kante über die Führungen bis zur Vorlaufrolle einführen. Die Rolle fördert die mit Leim versehene Kante bis zum Ausgang über der Andruckrolle.
- Die Platte vorlaufen lassen, bis die Kante über der Andruckrolle erreicht ist.
- Die Platte gegen die Kante auf der Andruckrolle pressen. Dabei bestimmt die Drehbewegung der Rolle die Vorlaufgeschwindigkeit der Platte. Die Platte bis zum Ende des Leimvorgangs mit beiden Händen halten.
- Beim Modell PEB200 den Vorlaufschalter (IJ, Abb. 2) ausschalten bzw. beim Modell PEB250 den Gerätegriff (IK, Abb. 2) in die Position (0) drehen.
- Wenn nicht mehr mit dem Gerät gearbeitet werden soll, auch den Netzschalter (IG, Abb. 2) ausschalten. Je nach Modell.

8. KANTENANLEIMEN AN RUNDEN WERKSTÜCKEN

Erforderliche Einstellungen

- Das Kantenanleimgerät PEB200/PEB250 in erhöhte Stellung bringen, so dass die geleimte Kante auf Höhe des Tisches herausläuft.

Zum Kantenanleimen an runden Werkstücken das Kantenanleimgerät PEB200/PEB250 in der in (Abb. 2) gezeigten Stellung montieren, und die Aufsätze (T und U, Abb. 3, 8 und 9) zum Anheben unter das Gerät stellen.

Installation der Tischaufsätze

- Einige Tischaufsätze (S, Abb. 10) an den passenden Stellen anbringen, damit die Platte beim Kantenanleimen darauf aufliegt, ohne dass das Übermaß der Kante beim Anleimen um die Platte dagegen stößt.

Führungen abnehmen

- Die Führungen am Ein- und Ausgang (M und L, Abb. 2) abnehmen. Dazu die Befestigungsschrauben (R, Abb. 2) lösen.

Anpresseinheit abnehmen

- Bei runden Platten kann die Anpresseinheit (F, Abb. 1) nicht eingesetzt werden. Deshalb die Anpresseinheit abmontieren und in umgekehrter Position (F, Abb. 10) wieder festmachen, damit sie nicht verloren geht.

Kantenanleimen

Sobald das Kantenanleimgerät PEB200/PEB250 entsprechend der Beschreibung im Abschnitt 6 betriebsbereit ist, können die Kanten wie folgt an einer runden Platte angeleimt werden:

- Beim Modell PEB200 den Vorlaufschalter (IJ, Abb. 2) am Gerätegriff betätigen. Nur beim Modell PEB250 den Gerätegriff (IK, Abb. 2) drehen und die gewünschte Arbeitsgeschwindigkeit auswählen.
- Ein paar Sekunden warten, bis der Leim aus dem Leimbehälter zur Anleimrolle nach oben steigt.
- Die Platte auf die Tischaufsätze (S, Abb. 3, 10 und 12) gegenüber der Andruckrolle auflegen (N, Abb. 7 und 10).
- Die Kante über die Führungen bis zur Vorlaufrolle einführen. Die Rolle fördert die mit Leim versehene Kante bis zum Ausgang über der Andruckrolle.
- Die Platte gegen die Kante auf der Andruckrolle pressen (N, Abb. 7 und 10). Dabei bestimmt die Drehbewegung der Rolle die Vorlaufgeschwindigkeit der Platte.
- Das Brett bis zur zweiten Rolle führen und die Kanten an der restlichen Platte anleimen. Dabei die Platte zwischen den beiden Rollen (Abb. 11) führen, bis die Kanten angeleimt sind.
- Beim Modell PEB200 den Vorlaufschalter (IJ, Abb. 2) ausschalten bzw. beim Modell PEB250 den Gerätegriff (IK, Abb. 2) in die Position (0) drehen.
- Wenn nicht mehr mit dem Gerät gearbeitet werden soll, auch den Netzschalter (IG, Abb. 2) ausschalten.

9. KANTENANLEIMEN AN KLEINEREN WERKSTÜCKEN MIT RUNDUNGEN UND FORMEN

Es müssen dieselben Einstellungen vorgenommen werden wie beim Kantenanleimen bei runden Werkstücken.

Zusätzliche Einstellungen

Andruckrolle und deren Achse abnehmen

- Den Sicherungsring (IL, Abb. 8), der die Rolle hält, mithilfe eines Schraubenziehers entfernen.
- Die Rolle (P, Abb. 8) und die Rollenachse (IM, Abb. 8) abnehmen. Dazu eine 4 mm Gewindestange in die Achsbohrung einschieben.

Hintere Aufsätze anbringen

- Bei bestimmten Werkstücken müssen auf der Hinterseite des Plattenausgangs die Aufsätze (V, Abb. 2, 3, 11 und 12) an den passenden Stellen angebracht werden, damit die Platte beim Kantenanleimen aufliegen kann, ohne dass das Übermaß der Kante beim Anleimen um die Platte dagegen stößt.

Kantenanleimen

Sobald das Kantenanleimgerät PEB200/PEB250 entsprechend der Beschreibung im Abschnitt 6 betriebsbereit ist, können die Kanten wie folgt an einer kleinen Platte mit Biegungen und Formen angeleimt werden:

- Beim Modell PEB200 den Vorlaufschalter (IJ, Abb. 2) am Gerätegriff betätigen. Nur beim Modell PEB250 den Gerätegriff (IK, Abb. 2) drehen und die gewünschte Arbeitsgeschwindigkeit auswählen.
- Ein paar Sekunden warten, bis der Leim aus dem Leimbehälter zur Anleimrolle nach oben steigt.
- Die Platte auf die Tischaufsätze (S, Abb. 3, 10 und 12) gegenüber der Andruckrolle auflegen (N, Abb. 7 und 10).
- Die Kante über die Führungen bis zur Vorlaufrolle einführen. Die Rolle fördert die mit Leim versehene Kante bis zum Ausgang über der Andruckrolle.
- Die Platte gegen die Kante auf der Andruckrolle pressen (N, Abb. 7 und 10). Dabei bestimmt die Drehbewegung der Rolle die Vorlaufgeschwindigkeit der Platte. Die Platte bis zum Ende des Leimvorgangs mit beiden Händen entlang der Formen führen (Abb. 12).
- Beim Modell PEB200 den Vorlaufschalter (IJ, Abb. 2) ausschalten bzw. beim Modell PEB250 den Gerätegriff (IK, Abb. 2) in die Position (O) drehen.
- Wenn nicht mehr mit dem Gerät gearbeitet werden soll, auch den Netzschalter (IG, Abb. 2) ausschalten.

10. GARANTIE

Für alle VIRUTEX-Maschinen wird eine 12-monatige Gewährleistung ab Lieferdatum gewährt. Alle Eingriffe durch unbefugtes Personal bzw. Schäden, die auf unsachgemäße Handhabung oder auf natürlichen Verschleiß der Maschine zurückzuführen sind, werden durch diese Gewährleistung nicht abgedeckt.

Zur Durchführung von Reparaturen wenden Sie sich bitte an den VIRUTEX-Kundendienst.

VIRUTEX behält sich das Recht vor, die Produkte ohne vorherige Ankündigung zu verändern.

ITALIANO

TAVOLO PER BORDATRICE MEB250

1. NORME DI SICUREZZA PER L'USO DEL TAVOLO MEB250, PER BORDATRICE PORTATILE A COLLA CALDA PEB200/PEB250



Prima di utilizzare il tavolo MEB250, leggere il manuale dell'Incollatrice PEB200/PEB250 e accertarsi di averne compreso il contenuto.

Dopo leggere attentamente questo MANUALE DI ISTRUZIONI e il FOGLIO CON LE NORME GENERALI DI SICUREZZA allegato. Conservare i manuali in un luogo accessibile per eventuali consultazioni successive. Fissare il Tavolo MEB250 sul banco da lavoro attraverso i fori (K, Fig. 1) dei piedini.

2. CARATTERISTICHE TECNICHE

Misure della base.....	860x350 mm
Lunghezza del piano di lavoro.....	800 mm
Altezza del piano di lavoro.....	195 mm
Peso.....	17 kg

3. APPARECCHIATURA STANDARD

- Rullo di pressione ausiliario (P).
- Guide di appoggio in ingresso e uscita del pezzo (M) (L).
- Guida di appoggio posteriore estensibile fino a 500 mm (A).
- Pressore smontabile sulla guida di appoggio posteriore (F).

• All'interno della confezione della MEB250 sono presenti i seguenti componenti:

- 1 Tavolo MEB250 per bordatrice PEB200/PEB250.
- 1 Guida di appoggio posteriore estensibile smontata nei seguenti pezzi:
 - 1 asse di appoggio posteriore (A, Fig. 1)
 - 2 rondelle (B, Fig. 1)
 - 2 viti Allen M.8x35 (C, Fig. 1)
 - 2 sostegni dei bracci (D, Fig. 1)
 - 2 bracci (E, Fig. 1)
 - 1 gruppo pressore (F, Fig. 1)
 - 1 sacchetto contenente 3 Viti (J, Fig. 3) per il montaggio della PEB200/PEB250; 2 supplementi della macchina (T e U, Fig. 3) e 18 supplementi del tavolo (S, Fig. 3), per la bordatura di pezzi circolari; e 5 supplementi posteriori (V, Fig. 3) per la bordatura di forme curvilinee.

4. ACCESSORI OPZIONALI

5046266 - Gruppo intestatore + portarotoli per MEB250 (Fig. 4)

5. MONTAGGIO

5.1 MONTAGGIO DELLA GUIDA DI APPOGGIO POSTERIORE

Inserire un braccio (E, Fig. 1) in ciascuna delle due guide (G, Fig. 1) poste sui fianchi del tavolo.

Estrarre le viti (C, Fig. 1) e le rondelle (B, Fig. 1) dai bracci (E, Fig. 1).

Sistemare l'asse di appoggio posteriore (A, Fig. 1) sui bracci E e fissarla ai sostegni (D, Fig. 1), con le viti (C, Fig. 1) e le rondelle (B, Fig. 1).

Spostare la guida di appoggio posteriore, montata, verso l'interno delle guide (G, Fig. 1), fino a toccare l'asse (H, Fig. 1) del tavolo.

Fissare la guida di appoggio posteriore in questa posizione con le manopole (I, Fig. 1) poste su entrambi i lati.

Allentare le viti (C, Fig. 1); livellare la superficie dell'asse di appoggio posteriore (A, Fig. 1) con quella dell'asse (H, Fig. 1) del tavolo e serrare le viti (C, Fig. 1) in questa posizione.

5.2 MONTAGGIO DELLA BORDATRICE PEB200/PEB250 SUL TAVOLO

Sistemare la bordatrice PEB200 o PEB250 sul tavolo MEB250 nella posizione indicata nella (Fig. 2) e fissarla con le tre viti (J, Fig. 2).

5.3 MONTAGGIO DELLA BORDATRICE PEB50/PEB150 SUL TAVOLO

Estrarre la guida (IN, Fig. 6) mediante le viti (IO, Fig. 6). Sistemare la bordatrice PEB50 o PEB150 sul tavolo MEB250 nella posizione indicata nella (Fig. 2) e fissarla con le tre viti (J, Fig. 2).

Riposizionare la guida (IN, Fig. 6) nello stesso punto. Per estrarre la bordatrice PEB50/PEB150, si dovrà nuovamente estrarre la guida (IN, Fig. 6).

6. PREPARAZIONE DELLA BORDATRICE PEB200/PEB250

Seguire scrupolosamente le indicazioni riportate nel manuale della bordatrice PEB200/PEB250, fino a predisporla per l'applicazione del primo bordo.

Si ricorda che, in ordine cronologico, le operazioni da svolgere sono le seguenti:

- Collegare la bordatrice PEB200/PEB250 alla corrente elettrica.
- Agire sull'interruttore generale (IG, Fig. 2) a seconda del modello, per attivare il riscaldamento.
- Tagliare la striscia del bordo sulla misura del pannello da bordare.

- Regolare l'altezza delle guide del bordo.
- Regolare lo spessore del bordo.



Non lasciare la striscia tra le Guide. Ultimata la regolazione, toglierla.

PEB200

• QUANDO LA SPIA LUMINOSA CHE INDICA L'AVANZAMENTO DEL MOTORE (IA, Fig. 2) SI ACCENDE:

- Verificare che il serbatoio della macchina contenga colla a sufficienza.

- Verificare che la regolazione del passaggio della colla sia adeguata.

• A questo punto la bordatrice è pronta per iniziare l'applicazione di bordi.

PEB250

- **Impostare la temperatura di lavoro.**

• QUANDO SI AVVERTE IL SUONO "bip-bip", LA SPIA LUMINOSA DEL PANNELLO DI COMANDO (IH, Fig. 2) SI ACCENDE PER INDICARE CHE LA MACCHINA È PRONTA PER L'USO:

- Verificare che il serbatoio della macchina contenga colla a sufficienza.

- Verificare che la regolazione del passaggio della colla sia adeguata.

• A questo punto la bordatrice è pronta per iniziare l'applicazione di bordi.

7. BORDATURA DI PEZZI DRITTI

Regolazioni preliminari:

Verificare che le guide di appoggio (M e L, Fig. 1) siano in posizione:

• La guida di appoggio in uscita (M, Fig. 7) deve essere allineata con i due rulli (P e N, Fig. 7); qualora non lo sia, allinearla allentando le viti (R, Fig. 2) di fissaggio.

• Per verificare la corretta posizione della guida d'ingresso (L, Fig. 7), sistemare un pezzo della striscia che si utilizzerà per bordare contro i rulli (P e N, Fig. 7), premerla contro di essi utilizzando un pannello dritto e accertarsi che la guida d'ingresso (L, Fig. 7) sia allineata al bordo del pannello. In caso contrario allinearla allentando le viti (R, Fig. 2) di fissaggio.

Sistemare il pressore (F, Fig. 7):

Se si desidera bordare con l'aiuto del pressore (F, Fig. 7), regolare la posizione della guida di appoggio posteriore (A, Fig. 7) in modo tale che il pressore eserciti una certa pressione sul bordo esterno del pannello e fissare la guida in questa posizione agendo sulle manopole (I, Fig. 1).

Per bordare pannelli di larghezza superiore a 500 mm, che non consentono l'utilizzo del pressore, smontarlo e rimontarlo in posizione capovolta (F, Fig. 10) per evitare di smarrirlo.

Bordatura:

Se la bordatrice PEB200/PEB250 è stata predisposta per l'applicazione di bordi, come spiegato al punto 6, per bordare un pannello effettuare le seguenti operazioni:

- Agire sull'interruttore di avanzamento (IJ, Fig. 2) della PEB200, situato nell'impugnatura della macchina. Esclusivamente nella PEB250, ruotare l'impugnatura (IK, Fig. 2) e selezionare la velocità di lavoro.
- Attendere alcuni secondi affinché la colla salga dal serbatoio al rullo incollatore.
- Inserire il bordo attraverso le guide fino a raggiungere il rullo di avanzamento che trasporterà il bordo opportunamente incollato fino all'uscita sopra il rullo di pressione.
- Far avanzare il pannello verso il bordo nel punto in cui esce sopra il rullo di pressione.
- Premere il pannello contro il bordo posizionato sul rullo di pressione, in modo tale che il movimento di rotazione del rullo scandisca la velocità di avanzamento del pannello, e accompagnarlo con entrambe le mani fino al termine della bordatura.
- Spegner l'interruttore di avanzamento (IJ, Fig. 2) nella PEB200, o portare in posizione (O) l'impugnatura (IK, Fig. 2) nella PEB250.
- Se il lavoro con la macchina è terminato, spegnere anche l'Interruttore generale (IG, Fig. 2). A seconda del modello.

8. BORDATURA DI PEZZI CIRCOLARI

Regolazioni preliminari:

Sollevar la bordatrice PEB200/PEB250 in modo tale che il bordo incollato esca rasente al tavolo:

- Per bordare pannelli circolari montare la bordatrice PEB250 nella posizione della (Fig. 2), ma sistemando i supplementi (T e U, Figg. 3, 8 e 9) sotto la macchina per sollevarla.

Sistemare i supplementi del tavolo:

- Distribuire alcuni supplementi del tavolo (S, Fig. 10) nelle posizioni appropriate, in modo tale che fungano da appoggio per il pannello durante la bordatura, senza che l'eccedenza di bordo inferiore urti contro di essi mentre il pannello ruota.

Togliere le guide di appoggio:

- Togliere dal tavolo le guide d'ingresso e di uscita

(M e L, Fig. 2), allentando le Viti (R, Fig. 2).

Togliere il pressore:

- Il pressore (F, Fig. 1) non è utilizzabile per la bordatura di pannelli circolari. Smontarlo e rimontarlo in posizione capovolta (F, Fig. 10) per evitare di smarrirlo.

Bordatura:

Se la bordatrice PEB200/PEB250 è stata predisposta per l'applicazione di bordi, come spiegato al punto 6, per bordare un pannello circolare effettuare le seguenti operazioni:

- Agire sull'interruttore di avanzamento (IJ, Fig. 2) della PEB200, situato nell'impugnatura della macchina. Esclusivamente nella PEB250, ruotare l'impugnatura (IK, Fig. 2) e selezionare la velocità di lavoro.
- Attendere alcuni secondi affinché la colla salga dal serbatoio al rullo incollatore.
- Sistemare il pannello sui supplementi del tavolo (S, Fig. 3, 10 e 12) e davanti al rullo di pressione (N, Fig. 7 e 10).
- Inserire il bordo attraverso le guide fino a raggiungere il rullo di avanzamento che trasporterà il bordo opportunamente incollato fino all'uscita sopra il rullo di pressione.
- Premere il pannello contro il bordo posizionato sul rullo di pressione (N, Fig. 7 e 10), in modo tale che il movimento di rotazione del rullo scandisca la velocità di avanzamento del pannello.
- Accompagnare il pannello fino al secondo rullo e bordare il resto del pannello facendolo ruotare tra i due rulli (Fig. 11), fino al termine della bordatura.
- Spegner l'interruttore di avanzamento (IJ, Fig. 2) nella PEB200, o portare in posizione (O) l'impugnatura (IK, Fig. 2) nella PEB250.
- Se il lavoro con la macchina è terminato, spegnere anche l'interruttore generale (IG, Fig. 2).

9. BORDATURA DI PICCOLI PEZZI CON RAGGI E SAGOME

Effettuare le stesse regolazioni necessarie per la bordatura di pezzi circolari; inoltre:

Regolazioni supplementari:

- Togliere il rullo di pressione ausiliario e il relativo asse:
- Utilizzando un cacciavite, rimuovere l'anello di sicurezza (IL, Fig. 8) che trattiene il rullo.
- Rimuovere il rullo (P, Fig. 8) e anche l'asse del rullo (IM, Fig. 8), svitandolo avvalendosi di un'asta di 4 mm da inserire nell'apposito foro.

Sistemare i supplementi posteriori:

MESA PARA ORLADORA MEB250

1. INSTRUÇÕES DE SEGURANÇA PARA A UTILIZAÇÃO DA MESA MEB250, PARA ORLADORA PORTÁTIL DE COLA QUENTE PEB200/PEB250



Antes de utilizar a mesa MEB250, deve ler o manual da Máquina de Colagem PEB200/PEB250 e assegurar-se de que compreendeu o seu conteúdo. Leia atentamente este MANUAL DE INSTRUÇÕES e o FOLHETO DE INSTRUÇÕES GERAIS DE SEGURANÇA fornecidos. Conserve os manuais num local acessível para possíveis consultas posteriores. Fixe a Mesa MEB250 sobre a bancada de trabalho, através dos buracos (K Fig.1) das pernas.

2. CARACTERÍSTICAS TÉCNICAS

Medidas da base.....860 x 350 mm
 Comprimento do plano de trabalho.....800 mm
 Altura do plano de trabalho.....195 mm
 Peso.....17 kg

3. EQUIPAMENTO STANDARD (Fig. 1)

- Rolo prensador auxiliar (P).
- Guias de apoio à entrada e à saída da peça (M) (L).
- Guia de apoio posterior extensível até 500 mm (A).
- Prensor desmontável na guia de apoio posterior (F).
- Ao abrir a caixa da embalagem da MEB250, encontrará no seu interior:

- 1 Mesa MEB250 para orladora PEB200/PEB250.
- 1 Guia de apoio posterior extensível desmontada nas seguintes peças:
 - 1 régua de apoio posterior (A Fig. 1)
 - 2 anilhas (B, Fig. 1)
 - 2 parafusos sextavados M.8x35 (C, Fig. 1)
 - 2 fixadores dos braços (D, Fig. 1)
 - 2 braços (E, Fig. 1)
 - 1 conjunto prensador (F, Fig. 1)
 - 1 saco contendo: 3 parafusos (J, Fig. 3) para a montagem da PEB200/PEB250; 2 suplementos da máquina (T e U, Fig. 3) e 18 suplementos da mesa (S, Fig. 3), para a aplicação de orlas em

- Con certi pezzi potrebbe essere necessario sistemare alcuni supplementi posteriori (V, Fig. 2, 3, 11 e 12) nella parte posteriore di uscita del pannello e nelle posizioni appropriate, in modo tale che fungano da appoggio per il pannello durante la bordatura senza che l'eccedenza di bordo inferiore urti contro di essi durante l'avanzamento.

Bordatura:

Se la bordatrice PEB200/PEB250 è stata predisposta per l'applicazione di bordi, come spiegato al punto 6, per bordare un piccolo pannello con raggi e sagome effettuare le seguenti operazioni:

- Agire sull'interruttore di avanzamento (IJ, Fig. 2) della PEB200, posto nell'impugnatura della macchina, o ruotare l'impugnatura (IK, Fig. 2) e selezionare la velocità di lavoro (solo nella PEB250).
- Attendere alcuni secondi affinché la colla salga dal serbatoio al rullo incollatore.
- Sistemare il pannello sui supplementi del tavolo (S, Fig. 3, 10 e 12) e davanti al rullo di pressione (N, Fig. 7 e 10).
- Inserire il bordo attraverso le guide fino a raggiungere il rullo di avanzamento che trasporterà il bordo opportunamente incollato fino all'uscita sopra il rullo di pressione.
- Premere il pannello contro il bordo posizionato sul rullo di pressione (N, Fig. 7 e 10), in modo tale che il movimento di rotazione del rullo scandisca la velocità di avanzamento del pannello, e accompagnarlo con entrambe le mani seguendone il contorno (Fig. 12) fino al termine della bordatura.
- Spegner l'interruttore di avanzamento (IJ, Fig. 2) nella PEB200, o portare in posizione (O) l'impugnatura (IK, Fig. 2) nella PEB250.
- Se il lavoro con la macchina è terminato, spegnere anche l'interruttore generale (IG, Fig. 2).

10. GARANZIA

Tutte le macchine VIRUTEX godono di una garanzia di 12 mesi a partire dalla data di fornitura, eccezion fatta per le eventuali manomissioni o i danni causati da un uso improprio o dalla normale usura della macchina. Per qualsiasi riparazione, rivolgersi al Servizio di Assistenza Tecnica VIRUTEX.

La VIRUTEX si riserva il diritto di modificare i propri prodotti senza preavviso.

peças circulares; e 5 suplementos posteriores (V, Fig. 3) para a aplicação de orlas em peças de formas curvilíneas.

4. ACESSÓRIOS OPCIONAIS

5046266 -Conjunto cortador + Porta-rolos para MEB250 (Fig. 4).

5. MONTAGENS

5.1 MONTAGENS DA GUIA DE APOIO POSTERIOR

Introduzir um braço (E, Fig. 1) em cada uma das duas calhas (G, Fig. 1) encostadas às partes laterais da mesa. Extrair os parafusos (C, Fig. 1) e as anilhas (B, Fig. 1) dos braços (E, Fig. 1).

Colocar a régua de apoio posterior (A, Fig. 1) sobre os braços E e imobilizá-la com os fixadores (D, Fig. 1), com os parafusos (C, Fig. 1) e com as anilhas (B, Fig. 1). Deslocar a guia de apoio posterior montada no interior das calhas (G, Fig. 1), até a encostar à régua (H, Fig. 1) da mesa.

Fixar a guia de apoio posterior nesta posição, com as manetes (I, Fig. 1) de ambos os lados.

Afrouxar os parafusos (C, Fig. 1); nivelar as superfícies da régua de apoio posterior (A, Fig. 1) com a da régua (H, Fig. 1) da mesa e apertar os parafusos (C, Fig. 1) nesta posição.

5.2 MONTAGEM DA ORLADORA PEB200/PEB250 NA MESA

Colocar a orladora PEB200 ou a orladora PEB250 na mesa MEB250 na posição da (Fig. 2) e fixá-la com a ajuda dos três parafusos (J, Fig. 2).

5.3 MONTAGEM DA ORLADORA PEB50/PEB150 NA MESA

Extrair a guia (IN, Fig. 6) através dos parafusos (IO, Fig. 6). Colocar a orladora PEB50 ou a orladora PEB150 na mesa MEB250 na posição da (Fig. 2) e fixá-la com a ajuda dos três parafusos (J Fig. 2).

Colocar de novo a guia (IN, Fig. 6) no mesmo lugar. Para extrair a orladora PEB50/PEB150, deverá extrair-se de novo a guia (IN, Fig. 6).

6. PREPARAÇÃO DA ORLADORA PEB200/PEB250

Siga escrupulosamente os passos indicados no manual da orladora PEB200/PEB250, até estar pronta para a aplicação da primeira orla.

Lembramos que deverá cumprir os seguintes passos por esta ordem:

- Ligar a orladora PEB200/PEB250 à corrente eléctrica.
- Acionar o interruptor geral (IG, Fig. 2) consoante o modelo, para iniciar o aquecimento.
- Cortar a orla à medida do tabuleiro que vai orlar.
- Ajustar as alturas das guias do canto.
- Ajustar a espessura do canto.



Não deixe a orla nas guias; retire-a quando terminar o ajuste.

PEB200

• QUANDO A LUZ QUE INDICA O AVANÇO DO MOTOR (IA, Fig. 2) ACENDER:

- Verificar se tem cola suficiente no depósito da máquina.
- Verificar se o ajuste da passagem da cola é adequado.
- A orladora está agora pronta para começar a aplicar orlas.

PEB250

- Definir a temperatura de trabalho.

• QUANDO OUVIR UM "bip-bip", A LUZ DO PAINEL DE COMANDOS (IH, Fig. 2) ACENDER-SE-Á, E A MÁQUINA ESTARÁ PRONTA PARA SER UTILIZADA:

- Verificar se tem cola suficiente no depósito da máquina.
- Verificar se o ajuste da passagem da cola é adequado.
- A orladora está agora pronta para começar a aplicar orlas.

7. APLICAÇÃO DE ORLAS EM PEÇAS RECTAS

Ajustes prévios:

Verificar se as guias de apoio (M e L, Fig. 1) estão no respectivo sítio:

- A guia de apoio de saída (M, Fig. 7) deve estar alinhada com os dois rolos (P e N, Fig. 7); se não estiver, poderá alinhá-la afrouxando os parafusos (R, Fig. 2) que a seguram.
- Para verificar a posição correcta da guia de entrada (L, Fig. 7), ponha um pedaço da tira com que vai orlar contra os rolos (P e N, Fig. 7), pressione-a contra os rolos com um painel direito e verifique se a guia de entrada (L, Fig. 7) está alinhada com o lado limpo do painel. Se não estiver, deverá alinhá-la afrouxando os parafusos (R, Fig. 2) que a seguram.

Colocar o prensor (F, Fig. 7):

Se desejar orlar com o prensor (F, Fig. 7), deverá regular a posição da guia de apoio posterior (A, Fig. 7), para que o prensor exerça uma certa pressão sobre o lado externo do painel e fixar a guia nesta posição

com as manetes (I, Fig. 1)

Para orlar painéis de largura superior a 500 mm em que não seja possível usar o prensor, poderá desmontá-lo muito facilmente e montá-lo na posição invertida (F, Fig. 10) para que não se solte.

Aplicação de orlas:

Se a orladora PEB200/PEB250 estiver pronta para aplicar as orlas, como explicado no ponto 6, siga os passos seguintes para orlar um tabuleiro:

- Acionar o interruptor de avanço (IJ, Fig. 2) para a PEB200 situado no punho da máquina. Girar o punho (IK, Fig. 2) apenas para a PEB250 e seleccionar a velocidade de trabalho.
- Esperar uns segundos para que a cola suba do depósito até ao rolo aplicador.
- Introduzir o lado através das guias até alcançar o rolo de avanço que transportará o lado devidamente colado, até sair sobre o rolo prensador.
- Avançar o tabuleiro sobre o lado a colar quando estiver a sair sobre o rolo prensador.
- Pressionar o tabuleiro contra o rolo prensador, de modo a que o movimento de rotação deste determine a velocidade de avanço do tabuleiro, acompanhando-o com ambas as mãos até ao final da aplicação da orla.
- Parar o interruptor de avanço (IJ, Fig. 2) com a PEB200, ou situar na posição (O) o punho (IK, Fig. 2) com a PEB250.
- Se tiver acabado o trabalho com a máquina, desligue também o interruptor geral (IG, Fig. 2). Consoante o modelo.

8. APLICAÇÃO DE ORLAS EM PEÇAS CIRCULARES

Ajustes prévios:

Elevar a orladora PEB200/PEB250 para que o lado colado saia rente à mesa:

- Para aplicar orlas em tabuleiros circulares, deverá montar a orladora PEB200/PEB250 na posição da Fig. 2, colocando os suplementos (T e U, Figs. 3, 8 e 9) por baixo da máquina para a elevar.

Colocar suplementos da mesa:

- Deverá colocar alguns suplementos da mesa (S, Fig. 10) nas posições convenientes, para poder apoiar o tabuleiro enquanto se aplica a orla, sem que o restante lado inferior esbarre neles, enquanto vai rodando o tabuleiro.

Retirar as guias de apoio:

- Deve retirar da mesa as guias de entrada e saída (M e L, Fig. 2), afrouxando os parafusos (R, Fig. 2).

Retirar o prensor:

- Não é possível usar o prensor para orlar tabuleiros circulares (F, Fig. 1). Deverá desmontá-lo e montá-lo na posição invertida (F, Fig. 10) para que não se solte.

Aplicação de orlas:

Se a orladora PEB200/PEB250 estiver pronta para aplicar as orlas, como explicado no ponto 6, siga os passos seguintes para orlar um tabuleiro circular:

- Acionar o interruptor de avanço (IJ, Fig. 2) para a PEB200 situado no punho da máquina. Girar o punho (IK, Fig. 2) apenas para a PEB250 e seleccionar a velocidade de trabalho.
- Esperar uns segundos para que a cola suba do depósito até ao rolo aplicador.
- Colocar o tabuleiro sobre os suplementos da mesa (S, Fig. 3, 10 e 12) contra o rolo prensador (N, Fig. 7 e 10).
- Introduzir o lado através das guias até alcançar o rolo de avanço que transportará o lado devidamente colado, até sair sobre o rolo prensador.
- Pressionar o tabuleiro contra o rolo prensador (N, Fig. 7 e 10), de modo a que o movimento de rotação deste determine a velocidade de avanço do tabuleiro.
- Acompanhar o tabuleiro até ao segundo rolo e aplicar a orla no resto do tabuleiro fazendo-o rodar entre os dois rolos (Fig. 11), até ao final da aplicação.
- Parar o interruptor de avanço (IJ, Fig. 2) com a PEB200, ou situar na posição (O) o punho (IK, Fig. 2) com a PEB250.
- Se tiver acabado o trabalho com a máquina, desligue também o Interruptor geral (IG, Fig. 2).

9. APLICAÇÃO DE ORLAS EM PEÇAS PEQUENAS COM RAIOS E FORMAS

Para além dos ajustes efectuados para a aplicação de orlas em peças circulares, são ainda necessários os seguintes ajustes:

Ajustes adicionais:

Retirar o rolo prensador auxiliar e o eixo:

- Com a ajuda de uma chave de parafusos, retirar o anel de segurança (IL, Fig. 8) que retém o rolo.
- Retirar o rolo (P, Fig. 8) e o respetivo eixo (IM, Fig. 8), desapertando-o com a ajuda de uma haste de 4 mm, que deverá introduzir no orifício do mesmo.

Colocar suplementos posteriores:

- Em algumas peças pode ser necessário colocar suplementos posteriores (V, Fig. 2, 3, 11 e 12), na parte traseira da saída do tabuleiro e nas posições convenientes, para poder apoiar o tabuleiro enquanto se aplica a orla, sem que o restante lado inferior

esbarre neles ao avançar.

Aplicação de orlas:

Se a orladora PEB200/PEB250 estiver pronta para aplicar as orlas, como explicado no ponto 6, siga os passos seguintes para orlar um tabuleiro pequeno com raios e formas:

- Acionar o interruptor de avanço (IJ, Fig. 2) para a PEB200 situado no punho da máquina, ou girar o punho (IK, Fig. 2) apenas para a PEB250 e selecionar a velocidade de trabalho.
- Esperar uns segundos para que a cola suba do depósito até ao rolo aplicador.
- Colocar o tabuleiro sobre os suplementos da mesa (S, Fig. 3, 10 e 12) contra o rolo prensador (N, Fig. 7 e 10).
- Introduzir o lado através das guias até alcançar o rolo de avanço que transportará o lado devidamente colado, até sair sobre o rolo prensador.
- Pressionar o tabuleiro contra o rolo prensador (N, Fig. 7 e 10), de modo a que o movimento de rotação deste determine a velocidade de avanço do tabuleiro, acompanhando-o com ambas as mãos, seguindo o seu contorno (Fig. 12) até ao final da aplicação da orla.
- Parar o interruptor de avanço (IJ, Fig. 2) com a PEB200, ou situar na posição (O) o punho (IK, Fig. 2) com a PEB250.
- Se tiver acabado o trabalho com a máquina, desligue também o interruptor geral (IG, Fig. 2).

10. GARANTIA

Todas as máquinas VIRUTEX gozam de uma garantia válida pelo prazo de 12 meses a partir da data do seu fornecimento, excluindo-se desta garantia todas as utilizações ou danos causados por uma utilização desadequada ou pelo desgaste natural da máquina. Para qualquer reparação, dirija-se ao Serviço de Assistência Técnica VIRUTEX.

A VIRUTEX reserva para si o direito de poder modificar os seus productos, sin a necessidade de aviso prévio.

РУССКИЙ

МЕВ250 СТОЛ РАБОЧИЙ КРОМКООБЛИЦОВОЧНЫЙ

1. ИНСТРУКЦИЯ ПО ТЕХНИКЕ БЕЗОПАСНОСТИ ПРИ ЭКСПЛУАТАЦИИ РАБОЧЕГО СТОЛА МЕВ250 ДЛЯ КРОМКООБЛИЦОВОЧНЫХ МАШИН С КЛЕВОЙ ВАННОЙ РЕВ200/РЕВ250



Перед использованием рабочего стола МЕВ250 внимательно прочитайте инструкцию по эксплуатации для кромкооблицовочной машины РЕВ200/РЕВ250. Убедитесь в том, что все изложенное в них вам понятно. Затем, внимательно прочитайте данную ИНСТРУКЦИЮ ПО ЭКСПЛУАТАЦИИ и ОБЩУЮ ИНСТРУКЦИЮ ПО ТЕХНИКЕ БЕЗОПАСНОСТИ. Сохраните комплект документации для обращения к нему при необходимости. Зафиксируйте рабочий стол МЕВ250 на рабочей поверхности верстака, используя отверстия (К, Рис. 1) в ножках стола.

2. ТЕХНИЧЕСКИЕ ХАРАКТЕРИСТИКИ

Габаритные размеры.....	860 x 350 мм
Длина рабочей поверхности.....	800 мм
Ширина рабочей поверхности.....	195 мм
Вес.....	17 кг

3. СТАНДАРТНАЯ КОМПЛЕКТАЦИЯ (Рис. 1)

- Ролик прикатывающий (Р).
- Продольные упоры (М) (L).
- Расширитель рабочей поверхности стола до 500 мм (А).
- Боковой прижим съемный (F).

В транспортировочной коробке МЕВ250 вы найдете:

- Стол рабочий МЕВ250 для кромкооблицовочных машин РЕВ200/РЕВ250 – 1 шт.
- Расширитель рабочей поверхности стола в разобранном виде - 1 шт., состоящий из:
 - Планка продольная (А, Рис. 1) - 1 шт.
 - Шайба (В, Рис. 1) – 2 шт.
 - Винт М.8х35 (С, Рис. 1) – 2 шт.
 - Гайка закладная (D, Рис. 1) - 2 шт.
 - Штанга (Е, Рис. 1) - 2 шт.
 - Боковой прижим съемный (F, Рис. 1) – 1 шт.
- Комплект крепежа, состоящий из: винты (J, Рис. 3) для закрепления РЕВ200/РЕВ250 – 3 шт.; Вкладыши (Т и U, Рис. 3) – 2 шт., вкладыш стола для

обработки криволинейных деталей (S, Рис. 3) – 18 шт. и вкладыш стола (V, Рис. 3) - 5 шт.

4. ДОПОЛНИТЕЛЬНАЯ КОМПЛЕКТАЦИЯ

5046266 - Отрезное приспособление + держатель кромочного материала для МEB250 (Рис. 4).

5. СБОРКА

5.1 СБОРКА РАСШИРИТЕЛЯ РАБОЧЕЙ ПОВЕРХНОСТИ

Вставьте штанги (E, Рис. 1) в отверстия (G, Рис. 1), расположенные в основании станины стола. Удалите винты (C, Рис. 1) с шайбами (B, Рис. 1) из штанг (E, Рис. 1). Установите продольную планку (A, Рис. 1) на штанги E, и зафиксируйте ее винтами (C, Рис. 1) с шайбами (B, Рис. 1) при помощи закладных гаек (D, Рис. 1). Задвиньте расширитель в направляющие (G, Рис. 1) до его касания с корпусом стола. Закрепите расширитель в выбранном положении при помощи фиксаторов (I, Рис. 1) с обеих сторон стола. Ослабьте винты (C, Рис. 1); установите продольную планку (A, Рис. 1) вровень с плоскостью стола и затяните винты (C, Рис. 1) в выбранном положении.

5.2 УСТАНОВКА КРОМКООБЛИЦОВОЧНОЙ МАШИНЫ РЕВ200/РЕВ250 В СТОЛ

Установите кромкооблицовочную машину РЕВ200 или РЕВ250 в стол МEB250 в положение, указанное на (Рис. 2) и закрепите при помощи трех винтов (J, Рис. 2).

5.3 УСТАНОВКА КРОМКООБЛИЦОВОЧНОЙ МАШИНЫ РЕВ50/РЕВ150 В СТОЛ

Выверните винты (IO, Рис. 6) и удалите направляющую (IN, Рис. 6). Поместите кромкооблицовочную машину РЕВ50 или РЕВ150 в стол МEB250, как указано на рисунке (Рис. 2) и закрепите ее при помощи трех винтов (J, Рис. 2). Установите направляющую (IN, Рис. 6) на место. Для снятия кромкооблицовочной машины РЕВ50/РЕВ150, направляющую (IN, Рис. 6) необходимо демонтировать.

6. ПОДГОТОВКА КРОМКООБЛИЦОВОЧНОЙ МАШИНЫ РЕВ200/РЕВ250

В точности выполните последовательность действий, указанных в инструкции по эксплуатации кромкооблицовочной машины РЕВ200/РЕВ250 для ее подготовки к приклеиванию кромочного материала.

В качестве напоминания, приводим последовательность действий в хронологическом порядке:

- Подсоедините кромкооблицовочную машину РЕВ200/РЕВ250 к электросети.
- Включите основной выключатель (IG, Рис. 2), в зависимости от модели, для начала разогрева.
- Отрежьте полосу кромочного материала в соответствии с размерами обрабатываемой детали.
- Настройте направляющие кромочного материала на его ширину.
- Настройте машину на толщину кромочного материала.



Не оставляйте кромочный материал в направляющих. Извлеките его после окончания настроечных работ.

РЕВ200

• ПРИ ВКЛЮЧЕНИИ ИНДИКАТОРА ГОТОВНОСТИ К ЗАПУСКУ ДВИГАТЕЛЯ ПОДАЧИ (IA, Рис. 2):

- Убедитесь в достаточности клея в клеевой ванне.
- Убедитесь в правильности настроек толщины клеевого слоя.
- Теперь кромкооблицовочная машина готова к приклеиванию кромочного материала.

РЕВ250

- **Установите рабочую температуру.**
- КОГДА ПОДАН ДВОЙНОЙ ЗВУКОВОЙ СИГНАЛ, ВКЛЮЧИТСЯ ИНДИКАТОР (IN, Рис. 2) НА ПАНЕЛИ УПРАВЛЕНИЯ И МАШИНА ГОТОВА К ПРИМЕНЕНИЮ:
- Убедитесь в достаточности клея в клеевой ванне.
- Убедитесь в правильности настроек толщины клеевого слоя.
- Теперь кромкооблицовочная машина

готова к приклеиванию кромочного материала.

7. НАНЕСЕНИЕ КРОМОЧНОГО МАТЕРИАЛА НА ПРЯМОЛИНЕЙНЫЕ ДЕТАЛИ

Предварительные настройки:

Убедитесь в том, что направляющие (M и L, Рис. 1) находится в правильном положении:

- Выходная направляющая (M, Рис. 7) должна находиться на одной линии с обоими роликами (P и N, Рис. 7). Если это не так, настройте положение направляющей, отпустив винты (R, Рис. 2), затем зафиксируйте направляющую в требуемом положении.
- Для проверки правильности расположения входной направляющей (L, Рис. 7), приложите отрезок кромочного материала, который вы собираетесь приклеить, к прикатывающим роликам (P и N, Рис. 7). Прижмите прямую деталь к роликам и убедитесь, что входная направляющая (L, Рис. 7) находится на одной линии с чистой поверхностью детали. Если это не так, настройте положение направляющей, отпустив винты (R, Рис. 2), затем зафиксируйте направляющую в требуемом положении.

Установка бокового прижима (F, Рис. 7):

Если вы хотите работать с использованием прижима (F, Рис. 7), необходимо настроить положение расширителя рабочей поверхности (A, Рис. 7) таким образом, чтобы прижим оказывал некоторое усилие на деталь. Зафиксируйте расширитель в выбранном положении, используя фиксаторы (I, Рис. 1). Для обработки деталей шириной менее 500 мм, когда использование прижима не возможно, прижим может быть установлен в нижнее положение (F, Рис. 10) для предотвращения его утери.

Наклеивание кромочного материала:

Если кромкооблицовочная машина РЕВ200/РЕВ250 подготовлена к работе, как описано в разделе 6, для приклейки кромочного материала выполните следующие шаги:

- Переведите выключатель (IJ, Рис. 2), для

модели РЕВ200, в положение «включено». Выключатель расположен на рукоятке машины. Для модели РЕВ250 поверните ручку (IK, Рис. 2) для включения двигателя подачи и выбора требуемой рабочей скорости.

- Подождите несколько секунд для подъема клея из клеевой ванны на клеенаносящий вал.
- Подайте кромочный материал до его захвата подающим роликом, для осуществления его подачи через узел нанесения клея на прикатывающий ролик.
- При появлении кромочного материала с нанесенным клеем – расплавом на прикатывающем ролике прижмите обрабатываемую деталь к прикатывающему ролику.
- Сохраняйте прижимное усилие, удерживая деталь двумя руками, при этом вращательное движение прикатывающего ролика обеспечит подачу детали с заданной рабочей скоростью до окончания процесса приклейки кромочного материала.
- Переведите выключатель (IJ, Рис. 2) для модели РЕВ200, в положение «выключено» (для модели РЕВ200) или поверните ручку (IK, Рис. 2) в положение (0) (для модели РЕВ200).
- Если вы закончили работу отключите машину при помощи основного выключателя (IG, Рис. 2). Расположение выключателя зависит от модели.

8. НАНЕСЕНИЕ КРОМОЧНОГО МАТЕРИАЛА НА ДЕТАЛИ ОКРУГЛОЙ ФОРМЫ

Предварительные настройки:

Приподнимите кромкооблицовочную машину РЕВ200/РЕВ250 для свободного прохождения кромочного материала относительно поверхности стола:

- Для обработки круглых деталей установите кромкооблицовочную машину РЕВ200/РЕВ250 как указано на (Рис. 2), но с использованием вкладышей (Т и U, Рис. 3, 8 и 9) для ее подъема.

Установите вкладыши стола в требуемые положения:

- Установите требуемое количество (в зависимости от геометрии детали)

вкладышей стола (S, Рис. 10) для подъема детали относительно накладок стола. Это необходимо для предотвращения зацепа нижнего свеса кромочного материала за накладку стола при перемещении детали в процессе приклейки.

Демонтаж направляющих:

- Демонтируйте входную и выходную направляющие с поверхности стола (M и L, Рис. 2), отвернув винты (R, Рис. 2).

Демонтаж бокового прижима:

- При наклейке кромочного материала на детали округлой формы боковой прижим (F, Рис. 1) не используется. Прижим должен быть переставлен в нижнее положение (F, Рис. 10) для предотвращения его утери.

Наклейка кромочного материала:

Если кромкооблицовочная машина РЕВ200/РЕВ250 подготовлена к работе, как описано в разделе 6, для приклейки кромочного материала на детали округлой формы выполните следующие шаги:

- Переверните выключатель (IJ, Рис. 2), для модели РЕВ200, в положение «включено». Выключатель расположен на рукоятке машины. Для модели РЕВ250 поверните ручку (IK, Рис. 2) для включения двигателя подачи и выбора требуемой рабочей скорости.
- Подождите несколько секунд для подъема клея из клеевой ванны на клеенаносящий вал.
- Положите деталь на вкладыши стола (S, Рис. 3, 10 и 12) напротив прикатывающего ролика (N, Рис. 7 и 10).
- Подайте кромочный материал до его захвата подающим роликом, для осуществления его подачи через узел нанесения клея на прикатывающий ролик.
- Прижмите обрабатываемую деталь к кромочному материалу на прикатывающем ролике (N, Рис. 7 и 10), при этом вращательное движение прикатывающего ролика обеспечит подачу детали с заданной рабочей скоростью.
- Прижмите деталь ко второму ролику и продолжайте обработку оставшейся части детали, располагая обрабатываемую деталь между двумя роликами (Рис. 11).

- Переверните выключатель (IJ, Рис. 2) для модели РЕВ200, в положение «выключено» (для модели РЕВ200) или поверните ручку (IK, Рис. 2) в положение (0) (для модели РЕВ200).
- Если вы закончили работу отключите машину при помощи основного выключателя (IG, Рис. 2). Расположение выключателя зависит от модели.

9. НАНЕСЕНИЕ КРОМОЧНОГО МАТЕРИАЛА НА МАЛЕНЬКИЕ ДЕТАЛИ ПЕРЕМЕННОЙ КРИВИЗНЫ

Выполните настройки, относящиеся к обработке деталей округлой формы, а также:

Дополнительные настройки:

Удалите прикатывающий ролик и его ось:

- Используя отвертку, удалите стопорное кольцо (IL, Рис. 8), удерживающее ролик.
- Снимите ролик (P, Рис. 8) и удалите ось ролика (IM, Рис. 8), вывернув ее при помощи штифта 4 мм, вставленного в отверстие.

Установите вкладыши стола:

- Для обработки деталей переменной кривизны может понадобиться установка вкладышей (V, Рис. 2, 3, 11 и 12) в основание стола в зоне выхода обрабатываемой детали, что необходимо для поддержания детали и предотвращения зацепа нижнего свеса кромочного материала при перемещении детали в процессе приклейки.

Наклейка кромочного материала:

Если кромкооблицовочная машина РЕВ200/РЕВ250 подготовлена к работе, как описано в разделе 6, для приклейки кромочного материала на детали переменной кривизны выполните следующие шаги:

- Переверните выключатель (IJ, Рис. 2), для модели РЕВ200, в положение «включено». Выключатель расположен на рукоятке машины. Для модели РЕВ250 поверните ручку (IK, Рис. 2) для включения двигателя подачи и выбора требуемой рабочей скорости.
- Подождите несколько секунд для

подъема клея из клеевой ванны на клеенаносящий вал.

- Положите деталь на вкладыши стола (S, Рис. 3, 10 и 12) напротив прикатывающего ролика (N, Рис. 7 и 10).

- Подайте кромоочный материал до его захвата подающим роликом, для осуществления его подачи через узел нанесения клея на прикатывающий ролик.

- Прижмите обрабатываемую деталь к кромочному материалу на прикатывающем ролике (N, Рис. 7 и 10), при этом вращательное движение прикатывающего ролика обеспечит подачу детали с заданной рабочей скоростью. Удерживая деталь двумя руками (Рис. 12) обработайте деталь, следуя ее геометрической форме.

- Переведите выключатель (IJ, Рис. 2) для модели PEB200, в положение «выключено» (для модели PEB200) или поверните ручку (IK, Рис. 2) в положение (0) (для модели PEB200).

- Если вы закончили работу отключите машину при помощи основного выключателя (IG, Рис. 2). Расположение выключателя зависит от модели.

10. ГАРАНТИЙНЫЕ ОБЯЗАТЕЛЬСТВА

Все машины VIRUTEX имеют гарантию 12 месяцев с момента продажи, исключая любые повреждения вызванные нарушением правил эксплуатации, использованием не по назначению, а также нормальным износом машины. Все ремонтные работы должны выполняться специализированным сервисным центром VIRUTEX.

В связи с постоянным улучшением качества продукции компания VIRUTEX оставляет за собой право внесения изменений в конструкцию и комплект поставки без предварительного уведомления.

POLSKI

STOLIK DO PRACY STACJONARNEJ MEB250

1. WYTYCZNE BEZPIECZEŃSTWA ODNOŚNIE ZAS- TOSOWANIA STOLIKAMEB250 DO PRZENOŚNYCH OKLEINIAREK PEB200/PEB250 NA KLEJ TER- MOTOPLIWY



Przed przystąpieniem do pracy ze stolikiem MEB250, należy dokładnie przeczytać instrukcję obsługi do okleiniarek PEB200/PEB250 i upewnić się, że jest ona zrozumiała. Następnie przeczytaj niniejszą INSTRUKCJĘ OBSŁUGI oraz załączoną INSTRUKCJĘ BEZPIECZEŃSTWA. Należy się upewnić, że wszystkie informacje zostały zrozumiane przed użyciem urządzenia po raz pierwszy. Należy zachować obie instrukcje w razie konieczności użycia ich w przyszłości. Zamocuj stół MEB250 do stołu roboczego za pośrednictwem otworów (K Rys. 1) w nogach.

2. DANE TECHNICZNE

Wymiary podstawy.....860 x 350 mm
Długość powierzchni roboczej.....800 mm
Wysokość powierzchni roboczej.....195 mm
Waga.....17 kg

3. STANDARDOWE WYPOSAŻENIE (Rys. 1)

- Dodatkowy wałek dociskowy (P).
- Prowadnice wspierające do wkładania i wyjmowania elementu (M) (L).
- Tylne prowadnice wspierające, która może być przedłużona do 500 mm (A).
- Zdejmowalny zacisk przedniej prowadnicy wspierającej (F).
- W opakowaniu MEB250 znajdują się następujące artykuły:

- 1 stół MEB250 do okleiniarek PEB200/PEB250.
- 1 tylna, przedłużalna prowadnica wspierająca, rozmontowana na poszczególne elementy:
 - 1 Ramię prowadnicy wspierającej (A, Rys. 1)

- 2 Podkładki (B, Rys. 1)
- 2 M.8x35 śrubki imbusowe (C, Rys. 1)
- 2 Wsporniki ramienia (D, Rys. 1)
- 2 Ramiona (E, Rys. 1)
- 1 Zestaw zacisku (F, Rys. 1)

• 1 Torba zawierająca 3 śrubki (J, Rys. 3) do zamontowania PEB200/PEB250; 2 podkładki (T i U, Rys. 3) oraz 18 zaślepek do stolika (S, Rys. 3), do oklejania okrągłych elementów; a także 5 zaślepek tylnych (V, Rys. 3) do oklejania elementów zakrzywionych.

4. AKCESORIA DODATKOWE

5046266 - ramię-podajnik i przycinak do obrzeża do MEB250 (Rys. 4).

5. MONTAŻ

5.1 MONTAŻ TYLNEJ PŁYTY PROWADNICY

Włóż ramiona (E, Rys. 1) w każdą z dwóch przewodnic (G, Rys. 1) znajdujących się po bokach stolika.

Usuń śruby (C, Rys. 1) i podkładki (B, Rys. 1) z ramion (E, Rys. 1).

Zamocuj ramię przewodnicy wspierającej (A, Rys. 1) na ramionach E, i zamocuj całość na wspornikach (D, Rys. 1), za pomocą śrub (C, Rys. 1) oraz podkładek (B, Rys. 1).

Wsuń tylnią przewodnicę wspierającą w przewodnicę (G, Rys. 1) aż dotknie płyty (H, Rys. 1) na stoliku.

Zamocuj przewodnicę wspierającą w tej pozycji, za pomocą dźwigni (I, Rys. 1) po obu stronach.

Poluzuj śruby (C, Rys. 1); wypoziomuj powierzchnię górną przewodnicy wspierającej (A, Rys. 1) równo z powierzchnią płyty (H, Rys. 1) i dokręć śruby (C, Rys. 1).

5.2 MOCOWANIE OKLEINIAREK PEB200/PEB250 DO STOLIKA

Umieść okleiniarki PEB200/PEB250 na stoliku MEB250 w pozycji przedstawionej na Rys. 2 oraz zamocuj ją na miejscu za pomocą trzech śrub (J, Rys. 2).

5.3 MOCOWANIE OKLEINIAREK PEB50/PEB150 DO STOLIKA

Usuń śruby (IO, Rys. 6) i wymontuj przewodnicę (IN, Rys. 6). Umieść okleiniarkę PEB50/PEB150 na stoliku MEB50/MEB150 w

pozycji przedstawionej na Rys. 2 oraz zamocuj ją na miejscu za pomocą trzech śrub (J, Rys. 2). Następnie zamontuj przewodnicę (IO, Rys. 6) na swoje miejsce.

Żeby wymontować okleiniarkę PEB50/PEB150 ze stolika MEB250, trzeba w pierwszej kolejności usunąć przewodnicę (IO, Rys. 6).

6. PRZYGOTOWANIE OKLEINIAREK PEB200/PEB250

Postępuj według wskazówek przedstawionych w instrukcji obsługi okleiniarek PEB200/PEB250 aby przygotować je do oklejania pierwszego obrzeża. Poszczególne kroki w porządku chronologicznym, przedstawiamy poniżej dla przypomnienia:

- Podłącz okleiniarki PEB200/PEB250 do źródła zasilania.
- Przekręć główny włącznik (IG, Rys. 2) aby rozpocząć proces nagrzewania.
- Przytnij obrzeże na taką długość, jaką ma krawędź, którą zamierzasz okleić.
- Dostosuj wysokość przewodnicy obrzeża.
- Dostosuj grubość obrzeża.



Nie pozostawiaj paska obrzeża w przewodnicach. Usuń go po zakończeniu ustawień.

PEB200

• GDY WŁĄCZNIK NA UCHWYCIE (IA, Fig. 2) SIĘ ZAŚWIECI:

- Sprawdź czy w zbiorniku urządzenia jest wystarczająca ilość kleju.
- Sprawdź czy ustawienia nakładania kleju są optymalne.
- Okleiniarka jest gotowa aby rozpocząć oklejanie obrzeży.

PEB250

- **Ustaw temperaturę pracy.**

• GDY USŁYSZYSZ DZWIĘK "PIP-PIP", ZAŚWIECI SIĘ ŚWIATŁO NA EKRANIE (IH, Rys. 2). TO ZNACZY, ŻE OKLEINIARKA JEST GOTOWA DO PRACY.

- Sprawdź czy w zbiorniku urządzenia jest wystarczająca ilość kleju.
- Sprawdź czy ustawienia nakładania kleju są optymalne.
- Okleiniarka jest gotowa aby rozpocząć oklejanie obrzeży.

7. OKLEJANIE PROSTYCH PANELI

Wstępne dostosowania:

Upewnij się, że prowadnice (M i L, Rys. 1) są w odpowiedniej pozycji:

- Prowadnica wejściowa (M, Rys. 7) powinna być w jednej linii z dwoma wałkami (P i N, Rys. 7). Jeśli tak nie jest, możesz je wyrównać poluzowując śruby (R, Rys. 2), które trzymają prowadnicę.
- W celu sprawdzenia czy prowadnica wejściowa (L, Rys. 7) jest w prawidłowej pozycji, umieść odcinek obrzeża, którego zamierzasz użyć, na wałkach (P i N, Rys. 7). Dociśnij do tego obrzeża oraz wałków panel o prostej krawędzi i upewnij się, że prowadnica wejściowa (L, Rys. 7) jest w jednej linii z nieoklejoną krawędzią dociskanego panelu. Jeśli tak nie jest, możesz ją dostosować poluzowując śruby (R, Rys. 2), które trzymają prowadnicę.

Umieść zacisk (F, Rys. 7) w pozycji:

Jeśli zamierzasz oklejać za pomocą zacisku (F, Rys. 7), będziesz musiał dostosować pozycję ramienia prowadnicy wspierającej (A, Rys. 7) tak, aby zacisk wywierał pewien nacisk na zewnętrzną (przeciwną do oklejanej) krawędź płyty. Zamocuj prowadnicę w tej pozycji za pomocą dźwigni (I, Rys. 1). Aby oklejać panele szersze niż 500 mm, gdzie niemożliwe staje się użycie zacisku, można go łatwo zdjąć i zamocować do góry nogami (F, Rys. 10), aby się nie zgubił.

Oklejanie:

Jeśli okleiniarka PEB200/PEB250 jest gotowa do oklejania, tak jak to wytłumaczono w rozdziale 6, postępuj według poniższych instrukcji w celu oklejania krawędzi:

- W przypadku PEB200, włącz przycisk postępu (IJ, Rys. 2) znajdujący się na uchwycie urządzenia. W PEB250 przekręć uchwyt (IK, Rys. 2) i wybierz prędkość pracy.
- Odczekaj kilka sekund, aby klej przedostał się ze zbiornika na wałek klejący.
- Wsuń obrzeże przez prowadnicę aż dosięgnie ono do wałka podającego, który przesuwanie obrzeża z odpowiednią ilością kleju do momentu, w którym wyjdzie ono na wałek dociskowym.
- Pchnij panel w kierunku oklejania, aby natrafił na obrzeże w miejscu jego wyjścia na

wałku dociskowym.

- Dociśnij panel do obrzeża z klejem znajdującego się na wałku dociskowym tak, aby ruch obrotowy wałka nadał prędkość posuwowi płyty, trzymaj panel obiema rękoma, aż do zakończenia procesu oklejania.
- W PEB200, wyłącz przycisk postępu (IJ, Rys. 2); w PEB250 przekręć uchwyt i ustaw go w pozycji 0 (IK, Rys. 2).
- Jeśli zakończyłeś pracę z okleiniarką, wyłącz główny włącznik (IG, Rys. 2). Zgodnie z modelem.

8. OKLEJANIE ELEMENTÓW ZAOKRĄGLONYCH

Wstępne dostosowania:

Podnieś okleiniarkę PEB200/PEB250 tak, aby obrzeże z naniesionym klejem wychodziło równo ze stolikiem:

- Aby oklejać okrągłe płyty, umieść okleiniarkę PEB200/PEB250 w pozycji wskazanej na Rys. 2, lecz włóż podkładki (T i U, Rys. 3, 8 oraz 9) pod urządzenie, aby je podwyższyć.

Umieść zaślepki w odpowiednich pozycjach:

- Niektóre zaślepki (S, Rys. 10) powinny być umieszczone w odpowiednich pozycjach, tak aby w trakcie oklejania płyta była podpierana, oklejamy wówczas bez nadmiaru obrzeża po dolnej stronie, aby nie przeszkadzało ono w trakcie przesuwania.

Usuwanie prowadnic wspierających:

- Zdejmij prowadnice wejścia i wyjścia (M i L, Rys. 2), odkręcając śruby (R, Rys. 2).

Zdejmowanie zacisku:

- Aby oklejać panele zaokrąglone, niemożliwe staje się użycie zacisku (F, Rys. 1). Powinien być on zdjęty i zamocowany do góry nogami (F, Rys. 10), aby się nie zgubił.

Oklejanie:

Jeśli okleiniarka PEB200/PEB250 jest gotowa do oklejania, tak jak to wytłumaczono w rozdziale 6, postępuj według poniższych instrukcji w celu oklejania krawędzi zaokrąglonych:

- W przypadku PEB200, włącz przycisk postępu (IJ, Rys. 2) znajdujący się na uchwycie urządzenia. W PEB250 przekręć uchwyt (IK, Rys. 2) i wybierz prędkość pracy.

- Odczekaj kilka sekund, aby klej przedostał się ze zbiornika na wałek klejący.
- Umieść płytę na zaślepkach (S, Rys. 3, 10 i 12) i naprzeciw wałka dociskowego (N, Rys. 7 i 10).
- Wsuń obrzeże przez prowadnice aż dosięgnie ono do wałka podającego, który przesunie obrzeże z odpowiednią ilością kleju do momentu, w którym wyjdzie ono na wałku dociskowym.
- Dociśnij panel do obrzeża z klejem znajdującego się na wałku dociskowym (N, Rys. 7 i 10) tak, aby ruch obrotowy wałka nadał prędkość posuwowi płyty.
- Dociśnij płytę do drugiego wałka i oklej resztę płyty dociskając ją pomiędzy dwa wałki (Rys. 11), aż do zakończenia procesu oklejania.
- W PEB200, wyłącz przycisk postępu (IJ, Rys. 2); w PEB250 przekręć uchwyt i ustaw go w pozycji 0 (IK, Rys. 2).
- Jeśli zakończyłeś pracę z okleiniarką, wyłącz główny włącznik (IG, Rys. 2).

9. OKLEJANIE MAŁYCH ELEMENTÓW Z NAROŻNIKAMI I INNYMI KSZTAŁTAMI

Dokonaj takich samych ustawień jak przy oklejaniu elementów zaokrąglonych, a dodatkowo:

Dodatkowe ustawienia:

Usuń wałek pionowy oraz jego trzpień:

- Za pomocą śrubokrętu usuń śrubę (IL, Rys. 8), która mocuje wałek.
- Usuń wałek (P, Rys. 8) i także trzpień wałka (IM, Rys. 8), wykręcając go poprzez włożenie 4 mm pręta w otwór.

Umieść zaślepki przednie na swoim miejscu:

- Przy niektórych elementach, może się okazać niezbędne zastosowanie niektórych przednich zaślepek (V, Rys. 2, 3, 11 oraz 12) w miejscu wyjścia panelu i w odpowiedniej pozycji, tak aby oklejona całość była w trakcie oklejania podpierana, oklejamy wówczas bez nadmiaru obrzeża, aby nie przeszkadzało ono w trakcie przesuwania.

Oklejanie:

Jeśli okleiniarka PEB200/PEB250 jest gotowa do oklejania, tak jak to wytłumaczono w

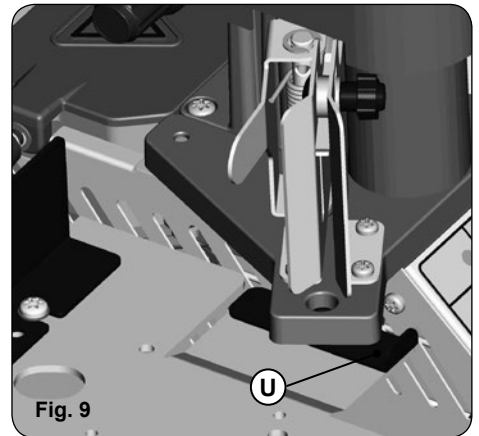
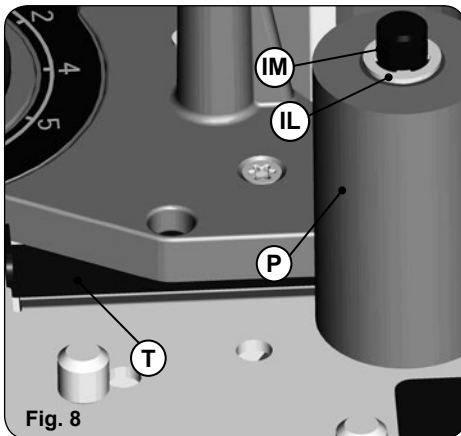
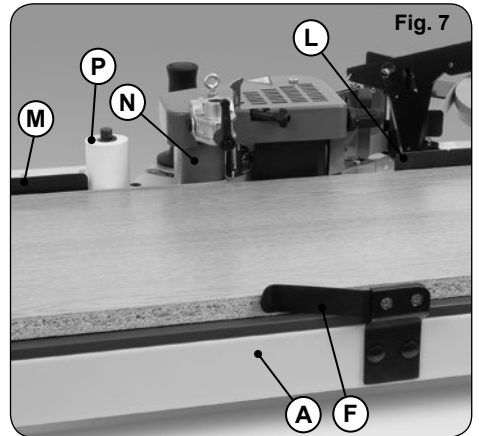
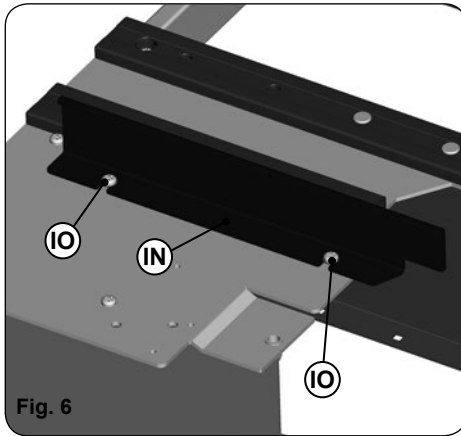
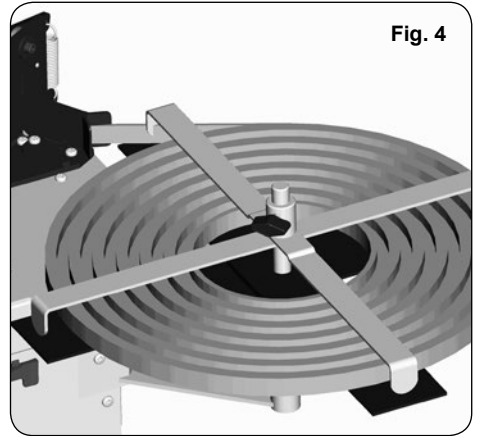
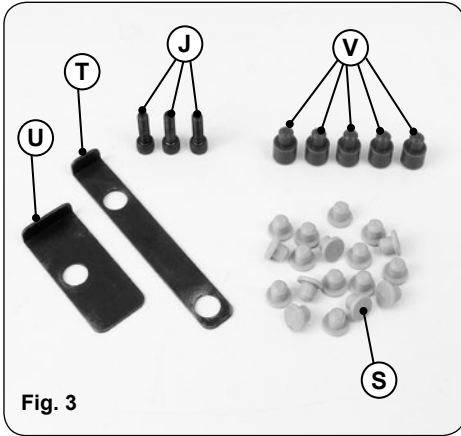
rozdziale 6, postępuj według poniższych instrukcji w celu oklejania małych elementów z narożnikami i innymi kształtami:

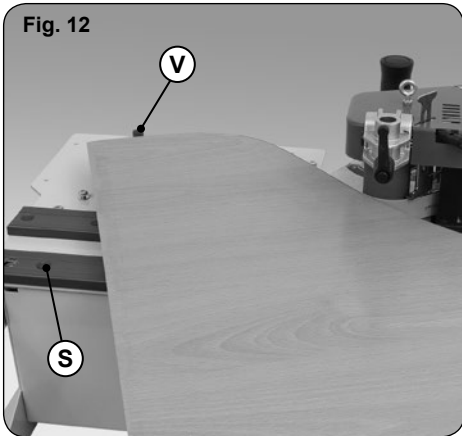
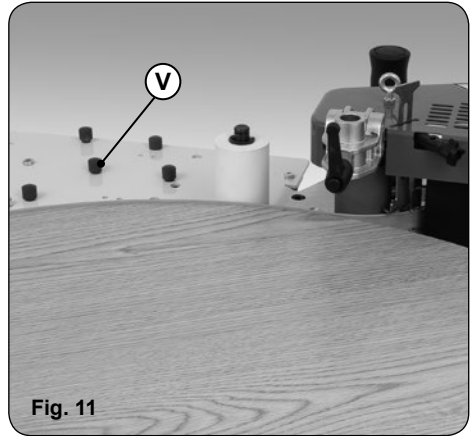
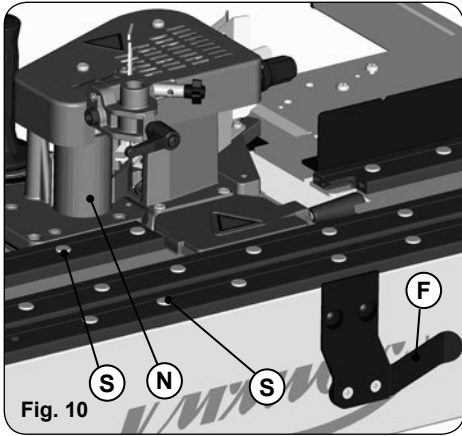
- W przypadku PEB200, włącz przycisk postępu (IJ, Rys. 2) znajdujący się na uchwycie urządzenia. W PEB250 przekręć uchwyt (IK, Rys. 2) i wybierz prędkość pracy.
- Odczekaj kilka sekund, aby klej przedostał się ze zbiornika na wałek klejący.
- Umieść płytę na zaślepkach (S, Rys. 3, 10 i 12) i naprzeciw wałka dociskowego (N, Rys. 7 i 10).
- Wsuń obrzeże przez prowadnice aż dosięgnie ono do wałka podającego, który przesunie obrzeże z odpowiednią ilością kleju do momentu, w którym wyjdzie ono na wałku dociskowym.
- Dociśnij panel do obrzeża z klejem znajdującego się na wałku dociskowym (N, Rys. 7 i 10) tak, aby ruch obrotowy wałka nadał prędkość posuwowi płyty, trzymając obiema rękoma i dociskając zgodnie z kształtem elementu (Rys. 12) aż do zakończenia procesu oklejania.
- W PEB200, wyłącz przycisk postępu (IJ, Rys. 2); w PEB250 przekręć uchwyt i ustaw go w pozycji 0 (IK, Rys. 2).
- Jeśli zakończyłeś pracę z okleiniarką, wyłącz główny włącznik (IG, Rys. 2).

10. GWARANCJA

Wszystkie urządzenia firmy VIRUTEX posiadają 12-miesięczną gwarancję od daty zakupu. Gwarancja nie obejmuje wszelkich uszkodzeń powstałych w wyniku niewłaściwej eksploatacji urządzeń jak również wynikających z ich naturalnego zużycia. Wszystkie naprawy powinny być dokonywane przez oficjalny punkt serwisowy VIRUTEX.

VIRUTEX zastrzega sobie prawo do dokonywania zmian technicznych w urządzeniach bez uprzedzenia.







Acceda a toda la información técnica.
Access to all technical information.
Accès à toute l'information technique.
Zugang zu allen technischen Daten.
Accedere a tutte le informazioni tecniche.
Aceso a todas as informações técnicas.
Dostęp do wszystkich informacji technicznych.
Доступ ко всей технической информации.



5096735 052023



Virutex, S.A.
Av. de la Llana, 57
08191 Rubí (Barcelona) (Spain)

www.virutex.com