

MANUAL DE INSTRUCCIONES  
OPERATING INSTRUCTIONS  
MODE D'EMPLOI  
GEBRAUCHSANWEISUNG  
MANUALE D'ISTRUZIONI  
MANUAL DE INSTRUÇÕES

**Virutex**<sup>®</sup>



**PB83E**

Plantilla para Colocar Cercos y Tapajuntas  
Template for Mounting Jambs and Architraves  
Gabarit pour Placer Dormants et Couvrejoints  
Schablone zum Anbringen von Zargen und Abdeckleisten  
Sagoma per Collocare Telai e Modanature  
Molde para Colocar Cercos e Tapa-Juntas



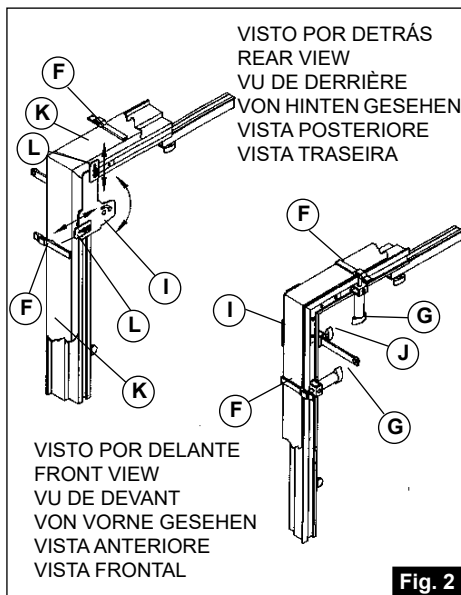
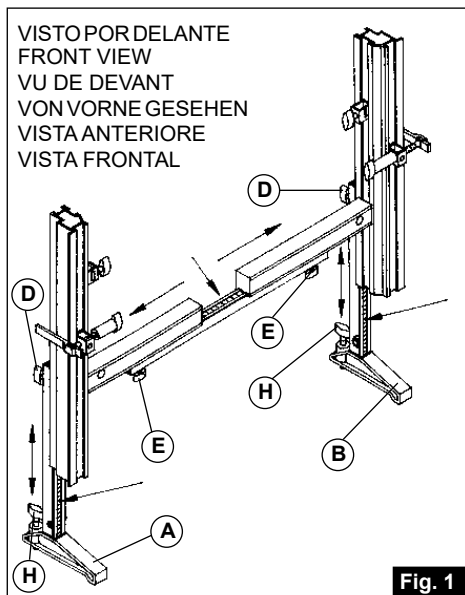


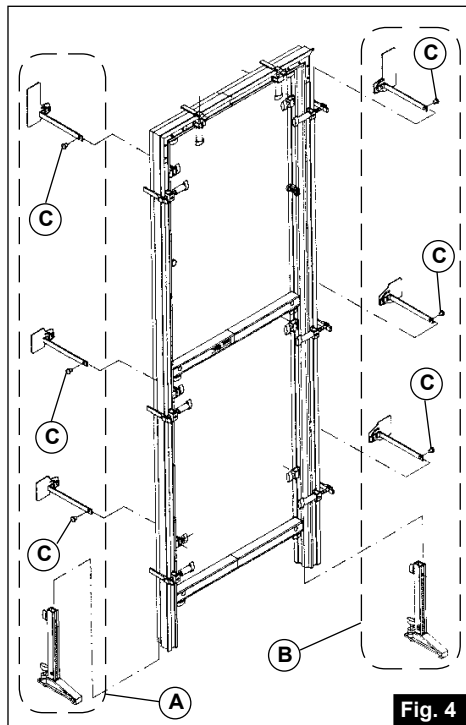
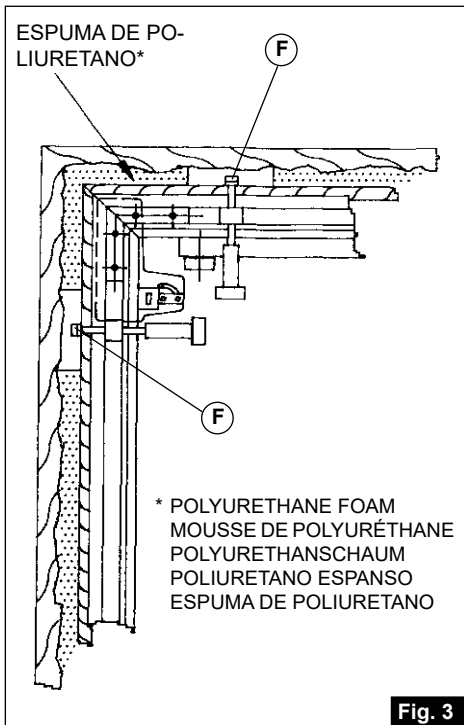
MANUAL DE INSTRUCCIONES  
 OPERATING INSTRUCTIONS  
 MODE D'EMPLOI  
 GEBRAUCHSANWEISUNG  
 MANUALE D'ISTRUZIONI  
 MANUAL DE INSTRUÇÕES



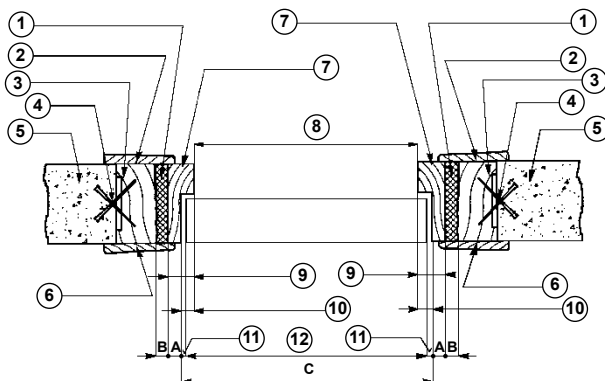
página/page  
 seite/pagina

ESPAÑOL	Plantilla para Colocar Cercos y Tapa Juntas PB83E	5
ENGLISH	PB83E Template for Mounting Jambs and Architraves	7
FRANÇAIS	Gabarit pour Placer Dormants et Couvre-Joints PB83E	9
DEUTSCH	Schablone zum Anbringen von Zargen und Abdeckleisten PB83E	11
ITALIANO	Sagoma per Collocare Telai e Modanature PB83E	13
PORTUGUÉS	Molde para Colocar Cercos e Tapa-Juntas PB83E	15





OBRA NUEVA Y VIEJA RESTAURADA • NEW AND RESTORED STRUCTURES • CONSTRUCTION NOUVELLE ET ANCIENNE  
RESTAURÉE • NEUBAUTEN UND RESTAURIERTE ALBAUTEN • INFISSI NUOVI E INFISSI PREESISTENTI RESTAURATI  
OBRA NOVA E OBRA VELHA RESTAURADA



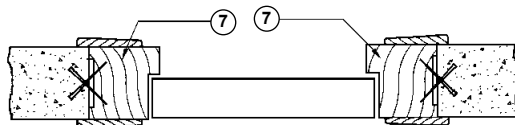
1. Espuma de poliuretano • Polyurethane foam • Mousse de polyuréthane • Polyurethanschaum • Poliuretano espanso • Espuma de poliuretano.
2. Tapajuntas ó molduras exteriores • Architraves or outer moldings • Couvre-joints ou moulures extérieures • Abdeckleisten oder äußere Zierleisten • Copribordi o modanature esterni • Tapa-juntas ou frisos exteriores.
3. Precerco (marco taco) • Inner frame • Pré-dormant • Innenrahmen (Blockrahmen) • Infissi (telaio murato) • Pré-cerco (friso taco)
4. Clavos de fijación • Securing nails • Clous de fixation • Befestigungsnägel • Chiodi di fissaggio • Pregos de fixaçao
5. Tabique • Wall • Cloison • Wand • Parete • Tabique
6. Tapajuntas ó molduras interiores • Architraves or inner moldings • Couvre-joints ou moulures intérieures • Abdeckleisten oder innere Zierleisten • Copribordi o modanature interni • Tapa-juntas ou frisos exteriores
7. Cerco (battente) • Jamb (frame) • Dormant (battant) • Zarge (Rahmenschenkel) • Telaio (battenti) • Cerco (batente)
8. Luz de puerta • Door opening • Baie de porte • Lichte Weite der Tür • Luce della porta • Vão da porta
9. Grueso de cerco • Jamb depth • Épaisseur de dormant • Zargenstärke • Spessore del telaio • Grossura do cerco
10. Profundidad de galce (rebajo) • Depth of gain (rebate) • Profondeur de feuillure (déclardement) • Falztiefe • Profondità della scanalatura • Profundidade do rebaixo (ranhura)
11. Holgura • Play • Jeu • Spiel • Gioco • Folg
12. Ancho puerta • Door width • Largeur porte • Türbreite • Larghezza porta • Largura da porta

A- Grueso del cerco menos, la profundidad del galce • Depth of jamb less depth of gain • Épaisseur du dormant moins la profondeur de la feuillure • Zargenstärke minus Falztiefe • Spessore del telaio meno la profondità della scanalatura • Grossura do cerco menos a profundidade do rebaixo

B- Hueco para inyectar la espuma de poliuretano (entre 8 y 10 mm) • Opening for injecting polyurethane foam (between 8 and 10mm) • Espace pour injecter la mousse de polyuréthane (entre 8 et 10mm) • Hohlraum zum Einspritzen von Polyurethanschaum (8 bis 10 mm) • Spazio vuoto in cui iniettare il poliuretano espanso (tra 8 e 10 mm) • Concavidade para injectar a espuma de poliuretano (entre 8 e 10 mm)

C- Hueco de la hoja • Door leaf opening • Baie du battant • Öffnung für das Türblatt • Vano della porta • Concavidade da folha

OBRA VIEJA • OLD STRUCTURE • CONSTRUCTION ANCIENNE • ALBAUTEN • INFISSI PREESISTENTI • OBRA VELHA



**FORMULA PARA ANCHO DEL HUECO • FORMULA FOR WIDTH OF OPENING • FORMULE POUR LA LARGEUR DE L'ESPACE • FORMEL FÜR DIE BREITE DER AUSHÖHLUNG • FORMULA PER CALCOLARE LA LARGHEZZA DEL VANO • FORMULA PARA A LARGURA DA CONCAVIDADE**

$C + 2(A) + 2(B)$

**FORMULA PARA LA ALTURA DE HUECO • FORMULA FOR HEIGHT OF OPENING • FORMULE POUR LA HAUTEUR DE L'ESPACE • FORMEL FÜR DIE HÖHE DIE HÖHE DER AUSHÖHLUNG • FORMULA PER CALCOLARE L'ALTEZZA DEL VANO • FORMULA PARA A ALTURA DA CONCAVIDADE**

(Altura puerta • Door height • Hauteur porte • Türhöhe • Altezza della porta • Altura da porta) + 2(holgura • play • jeu • Spiel • gioco • folg) + (A) + (B)

## PLANTILLA PARA COLOCAR CERCOS Y TAPAJUNTAS

### CARACTERÍSTICAS TÉCNICAS

Abertura mínima de plantilla.....1905x620x35 mm  
 Abertura máxima de plantilla.....2160x1020 mm  
 Ancho máximo de cerco.....200 mm  
 Dimensión de embalaje.....1898x675x108 mm  
 Peso.....12,9 Kg

### 1. FINALIDAD DE LA PLANTILLA

La finalidad de esta plantilla es la PERFECTA colocación de cercos (batientes) y tapajuntas (molduras) en precercos para puertas, y su fijación con espuma de poliuretano, tanto en obra nueva como en obra vieja.

Con esta plantilla puede aprovecharse la puerta ya colocada en cercos sin forrar, pudiendo cortar y forrar el cerco y luego colocar la misma puerta.

### 2. CONOCIMIENTOS BÁSICOS

En primer lugar, deben conocerse las dimensiones de la puerta (alto, ancho y grueso) y ver en el gráfico si está dentro de las medidas (máximo-mínimo)  
 MEDIDAS DE PUERTAS PLANAS DE MADERA  
 NORMA UNE 56802

T. Puerta	Alto mm.	Ancho mm.	Grueso mm.
Puerta interior	2030	625	35
		725	40
		825	45
Puerta entrada piso ext.	2030	825	40
			45

La plantilla PB83E, está preparada para abarcar las siguientes dimensiones recomendadas de puerta:

ALTO: (máx. 2160 mm) (min. 1905 mm)

ANCHO: (máx. 1020 mm) (min. 620 mm)

GRUESO: (máx. 45 mm) (min. 35 mm)

### 3. DESEMBALAJE

En el interior del embalaje encontrará el siguiente material (Fig. 4):

Letra	Denominación	Cant.
	Plantilla montada	1
A	Grupo con topes tapajuntas y base	1
B	Grupo con topes tapajuntas y base	1
C	Tapón seguro (plast.)	6

Y la siguiente documentación:

- Manual de instrucciones
- Garantía

### 4. ENSAMBLAJE DE LA PLANTILLA

- 1.- Montar los grupos "A" y "B" en sus alojamientos, según indica el dibujo de la (Fig. 4).
- 2.- Fijar los topes tapajuntas con el tapón seguro "C", y así quedará la plantilla dispuesta para su funcionamiento.

### 5. PREPARACIÓN DE PLANTILLA

#### 5.1.1 ALTO

Ajustar la altura de la plantilla, mediante las bases "A" y "B", a través de los regles milimetrados que determinan la altura de la puerta, bloqueándola con los pomos "D" (Fig. 1).

#### 5.1.2 ANCHO

Ajustar el ancho de la plantilla mediante las guías a través de los regles milimetrados que determinan el ancho de la puerta (Fig. 1), bloqueándola con los pomos "E".



**Téngase en cuenta, al efectuar estas dos operaciones, las holguras de ancho y altura que se deseen dar entre puerta y cerco.**

### 5.2 PREPARACIÓN DE CERCOS Y TAPAJUNTAS

#### 5.2.1 CERCOS

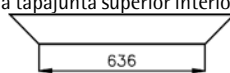
Cortar los cercos (batientes) a inglete, de acuerdo a las medidas que se han colocado en la plantilla. Debe tenerse en cuenta que las medidas son entre galces (rebajos).

#### 5.2.2 TAPAJUNTAS (Exterior e interior)

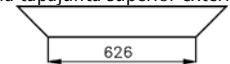
Cortar las tapajuntas (molduras) de acuerdo con las medidas que se han cortado los cercos.

**Ejemplos de corte:**

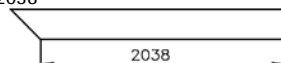
- Medida cerco entre galces: 620 mm de ancho x 2030 de alto.
- Medida de la tapajunta superior interior  $620+16=636$



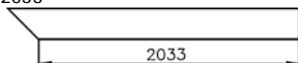
- Medida de la tapajunta superior exterior  $620+6=626$



- Medida de las tapajuntas laterales interiores  $2030+8=2038$



- Medida de las tapajuntas laterales exteriores  
 $2030+3=2033$



Se recomienda hacer los cortes con una tolerancia de +1mm - 0 mm



**Estas medidas son adecuadas para cercos de 20 mm de grueso. Para otras medidas de cercos y cercos achaflanados deberá calcularse la medida en su colocación.**

## 6. MODO DE EMPLEO

### 6.1.1 COLOCACIÓN DE CERCOS Y PUERTAS NUEVOS EN OBRA VIEJA

**Colocación de los cercos previamente cortados, en la plantilla (ver preparación de plantilla)**

1.- Montar el testero (cerco superior) en la parte superior de la plantilla (Fig. 2), bloquear con los prensores "F" y fijarlo con los pomos "G".

2.- Montar los dos largueros (cercos laterales) en sus respectivos lugares, procurando que estén bien ajustados los vértices con el testero. (Fig. 2). Bloquear con los prensores "F" y fijarlo con los pomos "G".

3.- Proceder a efectuar el hueco en el cerco (marco viejo), para la colocación de la plantilla con los cercos montados. Para esto se utilizarán las formulas de ancho y altura, indicadas en la figura explicativa de ejemplos de uso. El corte del precerco se efectuará con ayuda de una sierra de cadena eléctrica o una sierra caladora, sin importar el astillado o la mala calidad del acabado que se produzca.

**Colocación de la plantilla con los cercos en el hueco preparado.**

4.- Introducir la plantilla en el hueco enrasándola con el tabique.

5.- Ajustar la plantilla, mediante los pomos "H" (Fig. 1), para conseguir un perfecto aplomado con ayuda de los niveles situados en los largueros.

6.- Rellenar con espuma de poliuretano los huecos existentes para efectuar la fijación, procurando dejar libres los prensores "F" (Fig. 2 y Fig. 3)

7.- Colocar los topes tapajuntas "I" (Fig. 2) y bloquearlos con el pomo "J". Para las tapajuntas montadas en cercos de más de 20 mm de grueso, es necesario regular los Suplementos tope tapajuntas L (incluidas en la plantilla) a la medida deseada. Siempre que se detecten diferencias de medidas, entre los topes tapajuntas superiores (I) y los laterales con relación a los cercos (K), se podrá corregir, mediante los suplementos tope tapajuntas (L) (Fig. 2).

8.- Impregnar con espuma de poliuretano las tapajuntas exteriores y colocarlas haciendo referencia con los topes

tapajuntas. Fijarlas mediante algún elemento de fijación (clavos, agujas, grapas, etc.)

9.- Retirar los prensores "F" (Fig. 2) y acabar de rellenar los huecos, dejados por estos, con la misma espuma de poliuretano y colocar a continuación, las tapajuntas interiores procediendo del mismo modo que en el punto 8 de este apartado, haciendo referencia con el exterior de los largueros de la plantilla y fijándolas del mismo modo que las tapajuntas exteriores.

10.- Dejar fraguar la espuma de poliuretano el tiempo necesario para una fijación correcta. Durante este tiempo se puede proceder a la preparación de la siguiente puerta, empezando por el punto 3 del apartado 6.1.1.

### Extracción de la plantilla

Habiendo verificado que no presenta ninguna anomalía y su correcta fijación, se procederá a la extracción de la plantilla:

11.- Aflojar los pomos "J" (Fig. 2), separar y abatir los topes tapajuntas "I".

12.- Retirar la plantilla, desplazándola hacia el lado apertura puerta, sin necesidad de desajustarla, ya que servirá para la colocación de la siguiente puerta, a la misma medida que la anterior.

### 6.1.2 COLOCACIÓN DE CERCO NUEVO APROVECHANDO LA PUERTA VIEJA

1.- Sacar la puerta y los herrajes existentes en el cerco.



**Examinar el galce (rebajo), que no presente ningún saliente de pintura, clavos, barniz, etc.**

2.- Introducir la plantilla en el cerco y ajustarla tanto en alto como en ancho y en la inclinación que pueda tener, mediante los pomos de ajuste.

De esta forma se copian todos los defectos que pueda tener el cerco, para que posteriormente se pueda colocar la puerta antigua en su misma posición.

Para la colocación de los cercos nuevos se procederá a partir del punto 3, del apartado 6.1.1.

## 7. RECOMENDACIONES

Se recomienda que los grupos de puerta, cercos y tapajuntas, sean cortados y ajustados en el taller, así como hacer los encajes de los pernios, cerraduras y armellas. De esta manera se acorta considerablemente el tiempo de colocación en la obra, dando mayor calidad al trabajo efectuado.

## 8. ACCESORIOS

Kit puertas dobles ref.8345175. Alargo para la colocación de cercos y tapajuntas en precercos de puertas dobles o

de medidas especiales.  
Anchura de 1240 a 1640 mm.

## 9. GARANTIA

Todos los productos VIRUTEX tienen una garantía válida para 12 meses a partir del día de su suministro, quedando excluidas todas las manipulaciones o daños ocasionados por manejos inadecuados o por desgaste natural del producto.

Para cualquier reparación dirigirse al servicio oficial de asistencia técnica VIRUTEX.

VIRUTEX se reserva el derecho de modificar sus productos sin previo aviso.

## ENGLISH

### TEMPLATE FOR MOUNTING JAMBS AND ARCHITRAVES

#### TECHNICAL CHARACTERISTICS

Minimum template aperture.....1905x620x35 mm  
Maximum template aperture.....2160x1020 mm  
Maximum jamb width.....200 mm  
Package dimensions.....1895 x 675 x 108 mm  
Weight.....12.9 kg

#### 1. PURPOSE OF THE TEMPLATE

This template is for PERFECT mounting of jambs and architraves on inner frames for doors and serves to secure them with polyurethane foam onto both new and existing construction.

This template allows you to use the existing doors on unlined jambs as you are able to cut back and line the jambs and then replace the same door.

#### 2. BASIC INFORMATION

Firstly, establish the dimensions of the door (height, width and depth) and check on the chart that it is within the maximum and minimum limits.

SIZES OF FLAT WOODEN DOORS TO UNE 56802

Door Type	Height mm.	Width mm.	Depth mm.
Internal door	2030	625	35
		725	40
		825	45
External front door	2030	825	40
			45

The template PB83E is designed for work with the following recommended door sizes:

HEIGHT: (max. 2160 mm) (min. 1905 mm)  
WIDTH: (max. 1020 mm) (min. 620 mm)  
DEPTH: (max. 45 mm) (min. 35 mm)

## 3. UNPACKING

Inside the packing box you will find the following material: (Fig. 4)

Letter	Name	Quantity
	Mounted template	1
A	Set with architrave stops and feet	1
B	Set with architrave stops and feet	1
C	Safety plug	6

And the following documents:

- Instruction manual
- Guarantee

## 4. MOUNTING THE TEMPLATE

- 1.- Fit feet "A" and "B" in their positions following the (Fig. 4) diagram
- 2.- Secure the architrave stops with the safety plug "C" and the template is now ready for use.

## 5. PREPARING THE TEMPLATE

### 5.1.1. HEIGHT

Adjust the height of the template using feet "A" and "B" using the millimeter rules which determine the height of the door, and stop it with the knobs "D" (Fig. 1)

### 5.1.2. WIDTH

Adjust the width of the template using the guides along the millimeter rules which determine the width of the door (Fig. 1) and stop it using knobs "E".



**When carrying out these two operations, take into consideration the play for width and height required between the door and the jamb.**

## 5.2. PREPARING THE JAMBS AND ARCHITRAVES

### 5.2.1. JAMBS

Mitre cut the jambs according to the measurements marked on the template.

Remember that the measurements are between gains (rebates).

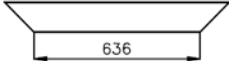
### 5.2.2. ARCHITRAVES (Inner and outer)

Cut the architraves (moldings) according to the sizes to which the jambs have been cut.

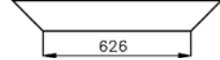
**Examples of cut:**

- Jamb size between gains: 620 mm width x 2030 height

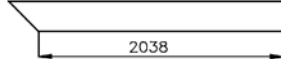
- Size of upper inner architrave:  $620 + 16 = 636$



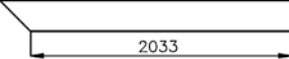
- Size of upper outer architrave:  $620 + 6 = 626$



- Size of side inner architraves:  $2030 + 8 = 2038$



- Size of side outer architraves:  $2030 + 3 = 2033$



We recommend you make the cuts with a tolerance + 1 mm - 0 mm



These sizes are suitable for jambs of 20 mm width. For other jamb sizes and chamfered jambs the measurements should be taken in situ.

## 6. METHOD OF USE

### 6.1.1. MOUNTING JAMBS AND NEW DOORS ON EXISTING CONSTRUCTION

Mounting precut jambs on the template (see template preparation)

- 1.- Fit the header piece onto the upper part of the template (Fig. 2) and stop it using clamps "F" and secure it with knobs "G".
- 2.- Fit the two side pieces into their respective places ensuring that the vertical drop is lined up with the header piece. (Fig. 2) Stop it using clamps "F" and secure it with knobs "G".
- 3.- Start hollowing out the jamb (old frame) in order to mount the template with the previously fitted jambs. To do this, use the width and height formula indicated in the table for examples of use. The inner frame should be cut using an electric chain saw or jig saw with no concern for any splintering or poor finish.

Mounting the template with jambs in the prepared opening.

- 4.- Insert the template into the opening and level it up with the wall.
- 5.- Adjust the template using knobs "H" (Fig. 1) to obtain a perfect vertical drop with the help of the levels on the side pieces.
- 6.- Fill the existing openings with polyurethane foam to secure it in place, making sure that the clamps "F" are left free. (Fig. 2 and Fig. 3)
- 7.- Mount the architrave stops "I" (Fig. 2) and fix them with knob "J". For architraves mounted on jambs more

than 20mm thick you need to adjust the architrave stop supplements (L) (included in the template) to the required size. If there is any difference in size between the upper joint limiters (I) and the sides with respect to the architraves (K) this can be corrected using the joint limiter extensions (L).

8.- Insert polyurethane foam in the outer architraves and mount them using the architrave stops as reference. Secure them using nails, clips or pins etc.

9.- Remove clamps "F" (Fig. 2) and fill in the openings they leave using the same polyurethane foam and then mount the inner architrave in the same way described above in point 8. Use the outer sides of the template as reference and secure them in place in the same way as for the outer architraves.

10.- Leave the polyurethane foam to set properly. During this time the next door can be prepared, starting at point 3 in section 6.1.1.

### Removing the template

Having checked that the mounting is correctly secured you can now remove the template.

11.- Loosen knobs "J" (Fig. 2), separate the lower the architrave stops "I".

12.- Remove the template by moving it towards the opening side of the door with no need for readjustment, as it can then be used to mount the next door to the same sizes as the previous one.

### 6.1.2. MOUNTING A NEW JAMB USING THE EXISTING DOOR

- 1.- Remove the door and the fittings left on the jamb.



Check the gain to see there is no remaining paint, nails, varnish etc.

2.- Insert the template in the jamb and adjust it for width and height and incline that it might have using the adjustment knobs.

This way all the possible defects existing on the jamb are copied so that the door can then be replaced in the same position.

To mount the new jambs follow the instructions from point 3 in section 6.1.1.

## 7. RECOMMENDATIONS

We recommend that the doors, jambs and architraves are cut and adjusted in the workshop, as well as the slots for hinges, locks and bolts. This considerably reduces the time needed for mounting and gives a better quality finish.

## 8. ACCESSORIES

Double door kit ref.8345175. Extension for mounting



jambes and architraves on inner frames for double doors or special sizes.

Width from 1240 to 1640 mm.

## 9. WARRANTY

All VIRUTEX products are guaranteed for 12 months from the date of purchase, excluding any damage which is a result of incorrect use or of natural wear and tear on the machine.

All repairs should be carried out by the official VIRUTEX technical assistance service.

VIRUTEX reserves the right to modify its products without prior notice.

## FRANÇAIS

### GABARIT POUR PLACER DORMANTS ET COUVRE-JOINTS

#### CARACTÉRISTIQUES TECHNIQUES

Ouverture minimum de gabarit.....1905x620x35 mm

Ouverture maximum de gabarit.....2160x1020 mm

Largeur maximum de dormant.....200 mm

Dimension d'emballage.....1895x675x108 mm

Poids.....12,9 Kg

#### 1. BUT DU GABARIT

Le but de ce gabarit, c'est de placer PARFAITEMENT les dormants (battants) et les couvre-joints (mouleurs) dans les pré-dormants de portes et leur fixation avec de la mousse de polyuréthane, sur des constructions nouvelles ou anciennes.

Avec ce gabarit, on peut utiliser la porte déjà placée dans des dormants sans garnitures, en pouvant couper et garnir le dormant et ensuite placer la même porte.

#### 2. CONNAISSANCES DE BASE

Tout d'abord, il faut savoir les dimensions de la porte (hauteur, largeur, épaisseur) et voir sur le graphique si elle entre dans les limites des dimensions (maximum-minimum).

DIMENSIONS DE PORTES PLATES EN BOIS

NORME UNE 56802

T. Porte	Hauteur mm.	Largeur mm.	Épais. mm.
Porte Intérieure	2030	625	35
		725	40
		825	45
Porte entrée à appart. ext.	2030	825	40
			45

Le gabarit PB83E est préparé pour contenir les suivantes dimensions de porte recommandées:

HAUTEUR: (max. 2160 mm) (min. 1905 mm)

LARGEUR: (max. 1020 mm) (min. 620 mm)

ÉPAISSEUR: (max. 45 mm) (min. 35 mm)

#### 3. DÉBALLAGE

A l'intérieur de l'emballage, se trouve le matériel suivant (Fig.4):

Lettre	Dénomination	Quant.
	Gabarit monté	1
A	Groupe avec butées couvre-joints et base	1
B	Groupe avec butées couvre-joints et base	1
C	Bouchon de sécurité (plast.)	6

Et la documentation suivante:

- Manuel d'instructions
- Garantie

#### 4. ASSEMBLAGE DU GABARIT

1.- Monter les groupes "A" et "B" dans leurs logements, selon ce qu'indique le dessin d'ASSEMBLAGE.

2.- Fixer les butées couvre-joints avec le bouchon de sécurité "C", et le gabarit sera ainsi prêt à fonctionner.

#### 5. PRÉPARATION DU GABARIT

##### 5.1.1. HAUTEUR

Régler la hauteur du gabarit, à l'aide des bases "A" et "B", avec les règles millimétrées qui déterminent la hauteur de la porte, en le bloquant avec les manettes "D" (Fig. 1).

##### 5.1.2. LARGEUR

Régler la largeur du gabarit à l'aide des guides avec les règles millimétrées qui déterminent la largeur de la porte (Fig. 1), en le bloquant avec les manettes "E".



**Il faut tenir compte en effectuant ces deux opérations des jeux de largeur et de hauteur que l'on souhaite laisser entre la porte et le dormant.**

#### 5.2. PRÉPARATION DES DORMANTS ET DES COUVRE-JOINTS

##### 5.2.1. DORMANTS

Couper les dormants (battants) à onglets, en fonction des dimensions données au gabarit.

Il faut tenir compte du fait que les dimensions sont entre les feuillures (délardements).

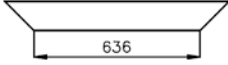
### 5.2.2. COUVRE-JOINTS (Extérieur et intérieur)

Couper les couvre-joints (moules) en fonction des dimensions données aux dormants.

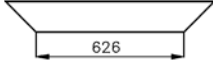
#### Exemple de coupe:

- Dimension dormant entre feuillures: 620 mm de large x 2030 de haut.

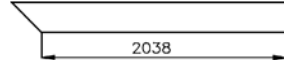
- Dimension du couvre-joint supérieur intérieur  $620+16=636$



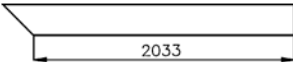
- Dimension du couvre-joint supérieur extérieur  $620+6=626$



- Dimension des couvre-joints latéraux intérieurs  $2030+8=2038$



- Dimension des couvre-joints latéraux extérieurs  $2030+3=2033$



Il est recommandé de faire les coupures avec une tolérance de + 1 mm / - 0 mm



**Ces dimensions sont adaptées à des dormants de 20 mm d'épaisseur. Pour d'autres dimensions de dormants et des dormants chanfreinés, il faudra calculer la dimension lors de la mise en place.**

## 6. MODE D'EMPLOI

### 6.1.1. MISE EN PLACE DE NOUVEAUX DORMANTS ET PORTES SUR UNE CONSTRUCTION ANCIENNE.

Mise en place des dormants préalablement coupés sur le gabarit (voir préparation de gabarit).

1.- Monter le haut (dormant supérieur) sur la partie supérieure du gabarit (Fig. 2), bloquer avec les presseurs "F" et le fixer avec les manettes "G".

2.- Monter les deux longerons (dormants latéraux) à leurs places respectives, en faisant en sorte de bien ajuster les sommets avec le haut. (Fig. 2). Bloquer avec les presseurs "F" et les fixer avec les manettes "G".

3.- Faire l'espace nécessaire sur le dormant (ancien cadre), pour la mise en place du gabarit avec les dormants montés. Pour ce faire, on utilisera les formules de largeur et de hauteur indiquées sur la figure explicative d'exemples d'utilisation. La coupe du pré-dormant se fera à l'aide d'une scie à chaîne électrique ou une scie sauteuse, sans se soucier de l'éclatement ou de la mauvaise qualité de la finition produite.

Mise en place du gabarit avec les dormants dans l'espace préparé.

4.- Introduire le gabarit dans l'espace préparé en le nivelant avec la cloison.

5.- Ajuster le gabarit, à l'aide des manettes "H" (Fig. 1), pour obtenir un parfait aplomb avec les niveaux situés sur les longerons.

6.- Remplir de mousse de polyuréthane les espaces existants pour faire la fixation, en prenant soin d'éviter de fixer les presseurs "F" (Fig. 2 et Fig. 3).

7.- Placer les butées couvre-joints "I" (Fig. 2) et les bloquer avec la manette "J". Pour les couvre-joints montés sur des dormants de plus de 20 mm d'épaisseur, il faut régler les suppléments butée couvre-joints L (compris dans le gabarit) à la mesure souhaitée. Si on détecte des différences de mesures entre les butées couvre-joints supérieures (I) et les latérales par rapport aux dormants (K), on pourra corriger les mesures à l'aide des suppléments butée couvre-joints (L).

8.- Imprégner de mousse de polyuréthane les couvre-joints extérieurs et les placer en prenant comme repères les butées couvre-joints. Les fixer à l'aide d'un élément de fixation (clous, aiguilles, agrafes, etc...).

9.- Retirer les presseurs "F" (Fig. 2) et terminer de remplir les espaces restants, avec la même mousse de polyuréthane et placer, ensuite, les couvre-joints intérieurs en procédant de la même façon que dans le point 8 de ce paragraphe, en prenant comme repère l'extérieur des longerons du gabarit et en les fixant de la même façon que les couvre-joints extérieurs.

10.- Laisser sécher la mousse de polyuréthane le temps nécessaire pour une fixation correcte. Pendant ce temps, on peut procéder à la préparation de la porte suivante, en commençant par le point 3 du paragraphe 6.1.1.

#### Extraction du gabarit

Après avoir vérifié qu'il ne présente aucune anomalie et qu'il est fixé correctement, on procédera à l'extraction du gabarit:

11.- Desserrer les manettes "J" (Fig. 2), séparer et rabattre les butées couvre-joints "I".

12.- Retirer le gabarit, en le déplaçant vers le côté de l'ouverture de la porte, sans avoir à le dérégler, car il servira pour la mise en place de la porte suivante, de même dimension que l'antérieure.

### 6.1.2 MISE EN PLACE D'UN NOUVEAU DORMANT EN CONSERVANT L'ANCIENNE PORTE.

1.- Enlever la porte et les ferrures se trouvant sur le dormant.



**Examiner la feuillure (délardement), pour voir si elle ne présente pas de ressaut de peinture, clous, vernis, etc...**

2.- Introduire le gabarit sur le dormant et l'ajuster en

hauteur et en largeur et selon l'inclinaison qu'il peut avoir, à l'aide des manettes de réglage.

Ainsi on copie tous les défauts que peut avoir le dormant, pour pouvoir par la suite placer l'ancienne porte dans la même position.

Pour la mise en place des nouveaux dormants, on procédera à partir du point 3, du paragraphe 6.1.1.

## 7. RECOMMANDATIONS

Il est recommandé de couper et d'ajuster dans l'atelier les groupes de porte, dormants et couvre-joints et de faire les délardements des gonds, fermetures et pitons. On diminue ainsi considérablement le temps de mise en place sur le chantier, donnant une meilleure qualité au travail effectué.

## 8. ACCESSOIRES

Kit portes doubles Réf. 8345175. Rallonge pour la mise en place de dormants et couvre-joints sur pré-dormants de portes doubles ou de mesures spéciales. largeur de 1240 à 1640 mm.

## 9. GARANTIE

Tous les produits VIRUTEX ont une garantie valable 12 mois à partir du jour de leur fourniture, en étant exclus toutes manipulations ou dommages causés par des manœuvres incorrectes ou par usure naturelle de la machine. Pour toute réparation, s'adresser au service officiel d'assistance technique VIRUTEX.

VIRUTEX se réserve le droit de modifier ses produits sans avis préalable.

## DEUTSCH

### SCHABLONE ZUM ANBRINGEN VON ZARGEN UND ABDECKLEISTEN

#### TECHNISCHE DATEN

Mindestöffnung der Schablone.....1905 x 620 x 35 mm  
Maximale Öffnung der Schablone.....160 x 1020 mm  
Maximale Zargenbreite.....200 mm  
Abmessungen der Verpackung.....1895 x 675 x 108 mm  
Gewicht.....12,9 kg

#### 1. WOZU DIENST DIE SCHABLONE

Diese Schablone dient dazu, Zargen (Rahmenschenkel) und Abdeckleisten (Zierleisten) PERFECT an Tür-Innenrahmen anzubringen. Die Befestigung erfolgt mit Polyurethanschaum, und der Einsatz der Schablone ist sowohl in Neu- wie auch in Altbauten möglich.

Mit dieser Schablone ist es möglich, eine bereits in unge-

fütterte Zargen eingesetzte Tür weiter zu verwenden, da man in diesem Fall die Zarge zusägen und füttern kann, um dann die gleiche Tür wieder einzusetzen.

## 2. GRUNDKENNTNISSE

Zunächst muß man die Abmessungen der Tür (Höhe, Breite, Stärke) kennen und in der Tabelle nachsehen, ob die Maße innerhalb der Grenzen liegen (Höchst-/ Mindestmaße).

MASSE FLACHER HOLZTÜREN NACH UNE 56802

TÜRART	HÖHE mm	BREITE mm	STÄRKE mm
Tür im Innenbereich	2030	625	35
		725	40
		825	45
Eingangstür zur Wohnung (Auß.)	2030	825	40 45

Die Schablone PB83E kann für Türen mit den folgenden empfohlenen Abmessungen verwendet werden:  
HÖHE:(höchstens 2160 mm) (mindestens 1905 mm)  
BREITE:(höchstens 1020 mm) (mindestens 620 mm)  
STÄRKE:(höchstens 45 mm) (mindestens 35 mm)

## 3. AUSPACKEN

Im Karton finden Sie folgendes Material (Abb. 4):

Buchstabe	Bezeichnung	Menge
	Montierte Schablone	1
A	Satz Anschläge für Abdeckleisten und Fuß	1
B	Satz Anschläge für Abdeckleisten und Fuß	1
C	Sicherheitsstopfen (Kunststoff)	6

Und folgende Unterlagen:

- Bedienungsanleitung
- Garantieschein

## 4. ZUSAMMENBAU DER SCHABLONE

- 1.- Montieren Sie "A" und "B" in ihren Aufnahmen, wie in der Zeichnung ZUSAMMENBAU zu sehen.
- 2.- Befestigen Sie die Anschläge für die Abdeckleisten mit dem Sicherheitsstopfen "C" und die Schablone ist fertig.

## 5. VORBEREITUNG DER SCHABLONE

### 5.1.1 HÖHE

Stellen Sie mit den Füßen "A" und "B" die Höhe der Schablone ein. Das geschieht mit Hilfe der Leisten mit Millimeteerteilung, die die Höhe der Tür bestimmen, die dann mit den Knäufen "D" blockiert wird (Abb. 1).

## 5.1.2 BREITE

Stellen Sie die Breite der Schablone mit den Führungen und mit Hilfe der Leisten mit Millimereinteilung, die die Breite der Tür bestimmen, ein (Abb. 1). Blockiert wird mit den Knäufen "E".



**Berücksichtigen Sie bei diesen beiden Einstellungen das Spiel, daß Sie in der Breite und Höhe zwischen Tür und Zarge wünschen.**

## 5.2 VORBEREITUNG DER ZARGEN UND ABDECKLEISTEN

### 5.2.1 ZARGEN

Sägen Sie die Zargen (Rahmenschenkel) in Übereinstimmung mit den Maßen, auf die die Schablone eingestellt wurde, auf Gehrung.

Beachten Sie, daß es sich um Maße zwischen Falzen handelt.

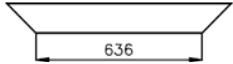
### 5.2.2 ABDECKLEISTEN (außen und innen)

Sägen Sie die Abdeckleisten (Zierleisten) so zu, daß sie den Maßen der Zargen entsprechen.

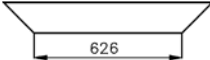
#### Beispiele:

- Zargenmaß zwischen Falzen: 620 mm breit x 2030 mm hoch

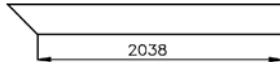
- Maß der inneren oberen Abdeckleiste  $620+16=636$



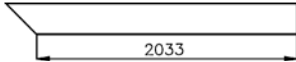
- Maß der äußeren oberen Abdeckleiste  $620+6=626$



- Maß der inneren seitlichen Abdeckleisten  $2030+8=2038$



- Maß der äußeren seitlichen Abdeckleisten  $2030+3=2033$



Wir empfehlen beim Sägen eine Toleranz von + 1 mm / - 0mm.



**Diese Maße sind für 20 mm starke Zargen richtig. Bei anderen Zargenmaßen und abgefasten Zargen muß das Maß beim Einbau ausgerechnet werden.**

## 6. GEBRAUCHSANWEISUNG

## 6.1 ANBRINGEN VON NEUEN ZARGEN UND TÜREN IN ALTBAUTEN

**Einsetzen der vorher zugesägten Zargen in die Schablone (siehe Vorbereitung der Schablone)**

1.- Setzen Sie das Kopfstück (obere Zarge) auf den oberen Teil der Schablone (Abb. 2), blockieren Sie es mit den Preßvorrichtungen "F" und stellen Sie es mit den Knäufen "G" fest.

2.-Montieren Sie die beiden Holme (seitliche Zargen) an der für sie vorgesehenen Stelle und achten Sie dabei darauf, daß Sie die Scheitelpunkte richtig am Kopfstück anpassen (Abb. 2). Blockieren Sie mit den Preßvorrichtungen "F" und befestigen Sie alles mit den Knäufen "G".

3.- Höhlen Sie die Zarge (den alten Rahmen) aus, damit die Schablone mit den darauf montierten Zargen eingesetzt werden kann.

Dabei werden für Breite und Höhe die Formeln aus der Abbildung zur Erklärung mit Verwendungsbeispielen genommen. Der Innenrahmen wird mit einer elektrischen Kettensäge oder Stichsäge zugesägt. Dabei macht es nichts, wenn der Rahmen splittert oder nicht sauber gesägt wird.

**Einsetzen der Schablone mit den Zargen in die vorbereitete Aushöhlung**

4.- Setzen Sie die Schablone so in die Aushöhlung ein, daß Sie mit der Wand bündig abschließt.

5.- Justieren Sie die Schablone mit den Knäufen "H" (Abb.1), damit mit Hilfe der Libellen an den Holmen eine perfekte Lotung erzielt wird.

6.- Füllen Sie zur Befestigung die bestehenden Hohlräume mit Polyurethanschaum. Achten Sie dabei darauf, daß die Preßvorrichtungen "F" freibleiben (Abb. 2 und 3).

7.- Bringen Sie die Abdeckleistenansläge "I" an (Abb. 2) und blockieren Sie sie mit dem Knauf "J". Für Abdeckleisten, die auf mehr als 20 mm starken Zargen montiert sind, müssen die Zusatzteile für Abdeckleistenansläge mit der L (bei der Schablone mit dabei) auf das gewünschte Maß eingestellt werden. Wenn Sie

Maßunterschiede zwischen den oberen (I) und den seitlichen Abdeckleistenansschlägen (bezüglich der Zargen, K) feststellen, können Sie sie mit den Zusatzteilen für Abdeckleistenansläge (L) korrigieren.

8.- Tränken Sie die äußeren Abdeckleisten mit Polyurethanschaum und bringen Sie sie an. Dabei dienen die Anschläge als Referenzpunkte. Die Befestigung erfolgt durch irgendein geeignetes Mittel (Nägel, Nadeln, Klammern usw.).

9.- Entfernen Sie die Preßvorrichtungen "F" (Abb. 2) und füllen Sie die so entstandenen Löcher mit dem gleichen Polyurethanschaum. Bringen Sie dann die inneren Abdeckleisten an, und gehen Sie dabei genauso vor, wie unter Punkt 8 dieses Abschnitts beschrieben. Als Referenzpunkt dient die Außenseite der Holme auf der Schablone. Befestigt werden die inneren Abdeckleisten genauso wie die äußeren.

10.- Lassen Sie den Polyurethanschaum solange aushärten, wie es für eine korrekte Befestigung notwendig ist. Währenddessen kann man die nächste Tür vorbereiten, wobei man bei Punkt 3 des Abschnitts 6.1.1 beginnt.

### Herausnehmen der Schablone

Nachdem überprüft wurde, daß keine Anomalien vorliegen und alles korrekt befestigt ist, wird die Schablone herausgenommen:

11.- Lockern Sie die Knäufe "J" (Abb. 2). Lösen Sie die Abdeckleistenanschlüsse "I" und klappen Sie sie herunter.  
12.- Entfernen Sie die Schablone, indem Sie sie in Richtung Türöffnungsseite bewegen. Dazu muß sie nicht verstellt werden, kann also für die nächste Tür mit den gleichen Maßen wiederverwendet werden.

### 6.1.2 ANBRINGEN EINER NEUEN ZARGE UND WIEDERVERWENDUNG DER ALTEN TÜR

1.- Nehmen Sie die Tür heraus und entfernen Sie die an der Zarge vorhandenen Beschläge.



**Überprüfen Sie, daß am Falz keine Farbe, keine Nägel und kein Lack o.ä. hervorsteht.**

2.- Setzen Sie die Schablone in die Zarge ein und justieren Sie sie sowohl in der Breite wie auch in der Höhe und hinsichtlich der möglichen Neigung mit den Justierknäufen.

So werden alle möglichen Defekte der Zarge kopiert, damit die alte Tür später wieder in der gleichen Position eingehängt werden kann.

Für die Anbringung neuer Zargen wie ab Punkt 3 des Abschnitts 6.1.1. beschrieben vorgehen.

### 7. EMPFEHLUNGEN

Wir empfehlen Türen, Zargen und Abdeckleisten in der Werkstatt zuzusägen und zuzurichten sowie auch Türbänder, Schlösser und Riegel einzupassen. So wird die Einbauzeit vor Ort wesentlich verkürzt und die Arbeitsqualität verbessert.

### 8. ZUBEHÖR

Set für Doppeltüren, Bestell-Nr.8345175. Verlängerung für das Anbringen von Zargen und Abdeckleisten an Innenrahmen von Doppeltüren oder Türen mit Sondermaßen. Breite: 1240 bis 1640 mm.

### 9. GARANTIE

Alle VIRUTEX-Erzeugnisse haben eine Garantie von 12 Monaten ab dem Lieferdatum. Hiervon ausgeschlossen sind alle Eingriffe oder Schäden aufgrund von unsachgemäßem Gebrauch oder natürlicher Abnutzung des Geräts.

Wenden Sie sich im Falle einer Reparatur immer an den zugelassenen Kundendienst von VIRUTEX.

VIRUTEX behält sich das Recht vor, die Erzeugnisse ohne vorherige Ankündigung zu verändern.

## ITALIANO

### SAGOMA PER COLLOCARE TELAI E MODANATURE

#### CARATTERISTICHE TECNICHE

Apertura minima della sagoma.....1905x620x35 mm  
Apertura massima della sagoma.....2160x1020 mm  
Larghezza massima del telaio.....200 mm  
Ingombro imballaggio.....1895x675x108 mm  
Peso.....12,9 Kg

#### 1. FUNZIONI DELLA SAGOMA

La funzione di questa sagoma è quella di collocare PERFETTAMENTE telai (battenti) e copribordi (modanature) su infissi per porte, per poi fissarli con poliuretano espanso, sia che si tratti di installazioni su infissi nuovi che su infissi già esistenti.

Con questa sagoma si possono utilizzare porte già sistemate su telai non rivestiti, poiché si potrà tagliare e rivestire il telaio e quindi sistemare la porta.

#### 2. NOZIONI BASILARI

Per prima cosa, occorre conoscere le dimensioni della porta (altezza, larghezza e spessore) e controllare sul grafico se la stessa rientra nelle dimensioni previste (massime e minime).

DIMENSIONI DI PORTE PIATTE DI LEGNO NORMA UNE 56802

Tipo di porta	Altezza mm	Larghez. mm	Spessore mm
Porta interna	2030	625	35
		725	40
		825	45
Porta d'ingresso di abitaz. esterna	2030	825	45
			40

La sagoma PB83E è predisposta per porte delle seguenti dimensioni consigliate:

ALTEZZA: (max. mm 2160) (min. mm 1905)  
LARGHEZZA: (max. mm 1020) (min. mm 620)  
SPESSORE: (max. mm 45) (min. mm 35)

#### 3. DISIMBALLAGGIO

All'interno dell'imballaggio troverete il materiale se-

guente (Fig. 4):

Lettera	Denominazione	Quantità
	Sagoma montata	1
A	Gruppo dotato di fermi per modanature e base	1
B	Gruppo dotato di fermi per modanature e base	1
C	Tappo di sicurezza (plast.)	6

Oltre alla seguente documentazione:

- Manuale di istruzioni
- Garanzia

#### 4. ASSEMBLAGGIO DELLA SAGOMA

- 1.- Montare i gruppi "A" e "B" nelle rispettive sedi, come indicato nel disegno di ASSEMBLAGGIO.
- 2.- Fissare i fermi delle modanature con il tappo di sicurezza "C": in questo modo la sagoma sarà pronta per l'uso.

#### 5. PREPARAZIONE DELLA SAGOMA

##### 5.1.1. ALTEZZA

Regolare l'altezza della sagoma per mezzo delle basi "A" e "B", servendosi delle aste millimetriche che determinano l'altezza della porta, e bloccarle con le manopole "D" (Fig.1).

##### 5.1.2. LARGHEZZA

Regolare la larghezza della sagoma per mezzo delle guide, servendosi delle aste millimetriche che determinano la larghezza della porta (Fig. 1), e bloccarle con le manopole "E".



**Quando si eseguono queste due operazioni, calcolare anche il gioco che si desidera lasciare (sia in altezza che in larghezza) tra la porta e il telaio.**

#### 5.2. PREPARAZIONE DI TELAI E MODANATURE

##### 5.2.1. TELAI

Tagliare i telai (battenti) ad angolo, in base alle dimensioni determinate sulla sagoma.

Tenere presente che le dimensioni sono calcolate tra le scanalature.

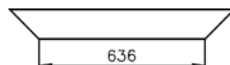
##### 5.2.2. MODANATURE (esterna e interna)

Tagliare i copribordi (modanature) in base alle misure a cui sono stati tagliati i telai.

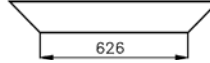
**Esempi di taglio:**

- Misura del telaio tra scanalature: 620 mm di larghezza x 2030 mm di altezza.
- Misura della modanatura superiore interna  $620+16=636$

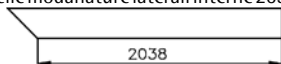
14



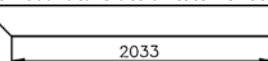
- Misura della modanatura superiore esterna  $620+6=626$



- Misura delle modanature laterali interne  $2030+8=2038$



- Misura delle modanature laterali esterne  $2030+3=2033$



Si raccomanda di eseguire i tagli con una tolleranza di +1 mm/ -0 mm.



**Queste misure sono adatte per telai con spessore di 20 mm. In caso di telai di altre dimensioni o di telai smussati, bisognerà calcolare le misure in fase di collocazione.**

#### 6. ISTRUZIONI PER L'USO

##### 6.1.1. COLLOCAZIONE DI TELAI E DI PORTE NUOVE SU INFISSI GIÀ ESISTENTI

Collocare i telai previamente tagliati sulla sagoma (vedere «Preparazione della sagoma»).

- 1.- Montare il traverso superiore del telaio nella parte superiore della sagoma (Fig. 2), bloccare con i morsetti "F" e fissare con le manopole "G".
- 2.- Montare i due stipiti (le due parti laterali del telaio) nelle apposite sedi, controllando che le estremità superiori combacino bene con il traverso superiore (Fig. 2). Bloccare con i morsetti "F" e fissare con le manopole "G".
- 3.- Creare nel telaio vecchio il vano necessario per collocare la sagoma con il telaio nuovo montato. A tale scopo si farà uso delle dimensioni di larghezza e di altezza riportate nella figura illustrativa degli esempi di utilizzazione. Il taglio dell'infixo sarà eseguito mediante una sega elettrica a catena oppure con un seghetto alternativo. Anche se il taglio non presenta un buon aspetto (schegge, rifinitura grossolana), ciò non pregiudica i buoni risultati dell'operazione.

**Come collocare la sagoma con il telaio montato nel vano ricavato.**

- 4.- Inserire la sagoma nel vano ricavato, livellandola rispetto alla parete.
- 5.- Regolare la sagoma per mezzo delle manopole "H" (Fig. 1) in modo da sistemarla perfettamente a piombo, servendosi dei livelli situati sui lati.
- 6.- Riempire gli spazi esistenti con poliuretano espanso per fissare il nuovo telaio, evitando però di bloccare i morsetti "F" (Fig. 2 e Fig. 3).
- 7.- Collocare i fermi dei copribordi "I" (Fig. 2) e bloccarli

con la manopola "J". Per le modanature montare su telai di oltre 20 mm di spessore è necessario regolare i supplementi per i fermi delle modanature L (compresi nella sagoma) alla misura desiderata. Tutte le volte che si riscontrano delle differenze di misura tra gli arresti copribordo superiori (I) e quelli laterali rispetto ai bordi (K), potranno essere corrette per mezzo dei supplementi per arresto copribordo (L)

8.- Impregnare di poliuretano espanso i copribordi esterni e sistemarli utilizzando come riscontro i fermi dei copribordi. Fissarli con dei mezzi idonei (chiodi, aghi, graffe, ecc.)

9.- Togliere i morsetti "F" (Fig. 2): gli spazi vuoti lasciati da questi ultimi dovranno essere riempiti con poliuretano espanso. Quindi sistemare i copribordi interni come descritto nel punto 8 di questo stesso paragrafo, utilizzando come riscontro la parte esterna degli stipiti della sagoma, e fissarli come si è fatto per i copribordi esterni.

10.- Attendere il tempo necessario affinché il poliuretano espanso si indurisca e faccia presa saldamente. Nel frattempo, si può cominciare a preparare la porta successiva, iniziando dal punto 3 del paragrafo 6.1.1.

### Estrazione della sagoma

Dopo aver controllato che l'installazione non presenti anomalie e che sia correttamente fissata, si estrae la sagoma:

11.- Allentare le manopole "J" (Fig. 2), staccare e ripiegare i fermi dei copribordi "I".

12.- Estrarre la sagoma spostandola verso il lato di apertura della porta, senza cambiare le regolazioni poiché serviranno per collocare la porta successiva utilizzando le stesse misure di quella precedente.

### 6.1.2. COLLOCAZIONE DI UN TELAIO NUOVO RIUTILIZZANDO LA PORTA VECCHIA

1.- Estrarre la porta e le parti metalliche che si trovano nel telaio.



**Controllare che la scanalatura sia priva di sporgenze dovute alla presenza di vernice, smalto, chiodi, ecc.**

2.- Inserire la sagoma nel telaio e regolare l'altezza, la larghezza e l'eventuale inclinazione per mezzo delle manopole di regolazione.

In questo modo si copiano tutti i difetti del telaio: così si potrà rimettere la porta vecchia nella posizione che aveva prima.

Per collocare dei telai nuovi occorre seguire le istruzioni partendo dal punto 3 del paragrafo 6.1.1.

### 7. CONSIGLI UTILI

Si raccomanda di eseguire in officina i seguenti lavori:

taglio e regolazione dei gruppi porta, telaio e modanatura, e realizzazione degli incastri per le cerniere, i cardini e le serrature. Così facendo si ridurrà notevolmente il tempo necessario per l'installazione, e si otterranno migliori risultati.

### 8. ACCESSORI

Kit porte doppie cod. 8345175. Prolunga per la collocazione di telai e modanature su infissi di porte doppie o di misure speciali.

Larghezza da 1240 a 1640 mm.

### 9. GARANZIA

Tutti i prodotti VIRUTEX sono coperti da garanzia per un periodo di 12 mesi dalla data d'acquisto. La garanzia non comprende le manomissioni o i guasti causati da interventi impropri o dall'usura normale della macchina. Per qualsiasi riparazione rivolgersi al servizio ufficiale VIRUTEX di assistenza tecnica.

La VIRUTEX si riserva il diritto di modificare i propri prodotti senza preavviso.

## PORTUGUÉS

### MOLDE PARA COLOCAR CERCOS E TAPA-JUNTAS

#### CARACTERÍSTICAS TÉCNICAS

Abertura mínima do molde.....	1905x620x35 mm
Abertura máxima do molde.....	2160x1020 mm
Largura máxima do cerco.....	200 mm
Dimensões da embalagem.....	1895x675x108 mm
Peso.....	12,9 Kg

#### 1. FINALIDADE DO MOLDE

A finalidade deste molde é a da PERFEITA colocação de cercos (batentes) e tapa-juntas (frisos) em pré-cercos para portas, e a da sua fixação por meio de espuma de poliuretano, tanto numa obra nova como numa obra velha. Com este molde pode aproveitar-se a porta já colocada em cercos sem forrar, podendo-se cortar e forrar o cerco e depois colocar a mesma porta.

#### 2. CONHECIMENTOS BASICOS

Em primeiro lugar, devem conhecer-se as dimensões da porta (altura, largura e grossura) e ver no gráfico se se encontra dentro das medidas (máximo-mínimo).

MEDIDAS DE PORTAS PLANAS DE MADEIRA  
NORMA UNE 56802

Tipo de porta	Altura mm	Largura mm	Grossura mm
Porta interior	2030	625	35
		725	40
		825	45
Porta de entrada a piso exterior	2030	825	40
			45

O molde PB83E encontra-se preparado para poder abranger as seguintes dimensões recomendadas de portas:

ALTURA: (máx. 2160 mm) (mín. 1905 mm)

LARGURA: (máx. 1020 mm) (mín. 620 mm)

GROSSURA: (máx. 45 mm) (mín. 35 mm)

### 3. DESEMBALAGEM

No interior da embalagem você encontrará o seguinte material (Fig. 4):

Letra	Denominação	Quant.
	Molde montado	1
A	Grupo com topos tapa-juntas e base	1
B	Grupo com topos tapa-juntas e base	1
C	Tampões seguros (plástico)	6

E a seguinte documentação:

- Manual de instruções.

- Garantia.

### 4. ENSAMBLAGEM DO MOLDE

1.- Montar os grupos "A" e "B" nos seus alojamentos, tal e como se indica no desenho de ENSAMBLAGEM.

2.- Fixar os topos tapa-juntas por meio do tampão seguro "C" e, desta forma, o molde ficará disposto para o seu funcionamento.

### 5. PREPARAÇÃO DO MOLDE

#### 5.1.1. ALTURA

Regular a altura do molde por meio das bases "A" e "B" e através das réguas milimetradas que determinam a altura da porta, bloqueando-a através das manetes "D" (Fig. 1).

#### 5.1.2. LARGURA

Regular a largura do molde por meio das guias e através das réguas milimetradas que determinam a largura da porta (Fig.1), bloqueando-a logo com as manetes "E".



**Ao efectuar estas duas operações, há que ter em conta as folgas de largura e de altura que se desejarem dar entre a porta e o cerco.**

### 5.2. PREPARAÇÃO DE CERCOS E DE TAPA-JUNTAS

#### 5.2.1. CERCOS

Cortar os cercos (batentes) à esquadria, de acordo com as medidas que se colocaram no molde.

Deve ter-se em conta que as medidas são entre rebaixos (ranhuras).

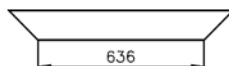
#### 5.2.2. TAPA-JUNTAS (Exterior e interior)

Cortar os tapa-juntas (frisos), de acordo com as medidas com que os cercos foram cortados.

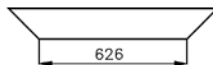
**Exemplos de corte:**

- Medida do cerco entre rebaixos: 620 mm de largura x 2030 mm de altura.

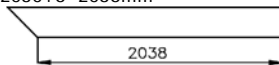
- Medida do tapa-junta superior interior:  $620+1=636$  mm.



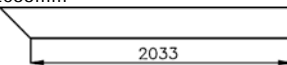
- Medida do tapa-junta superior exterior:  $620+6=626$  mm.



- Medidas dos tapa-juntas laterais interiores:  $2030+8=2038$ mm



- Medidas dos tapa-juntas laterais exteriores:  $2030+3=2033$ mm



Torna-se recomendável efectuar os cortes com uma tolerância de +1 mm. / -0 mm.



**Estas medidas são as adequadas para cercos de 20 mm de grossura. Para outras medidas de cercos e também para cercos chanfrados, a medida deverá ser calculada na sua colocação.**

### 6. MODO DE EMPREGO

#### 6.1.1 COLOCAÇÃO DE CERCOS NOVOS E DE PORTAS NOVAS EM OBRA VELHA

**Colocação, no molde, dos cercos previamente cortados (ver «Preparação do molde»).**

1.- Colocar a frente (cerco superior) na parte superior do molde (Fig. 2). Bloquear com os prensadores "F" e fixar por meio das manetes "G".

2.- Montar as duas longarinas (cercos laterais) nos seus respectivos lugares, procurando que os vértices fiquem bem adaptados à frente (cerco superior) (Fig. 2). Bloquear por meio dos prensadores "F" e fixar com as manetes "G".



3.- Efectuar a concavidade no cerco (friso velho), a fim de proceder à colocação do molde com os cercos já montados.

Para isso, utilizar-se-ão as fórmulas de largura e de altura indicadas na figura explicativa de exemplos de uso. O corte do pré-cerco será efectuado com a ajuda de uma serra eléctrica de cadeia ou de uma serra tico tico, sem nos importar os estilhaços ou a má qualidade do acabamento que se produzir.

### **Colocação do molde já com os cercos na concavidade preparada.**

4.- Introduzir o molde na concavidade, nivelando-o com o tabique.

5.- Adaptar o molde por meio das manetes "H" (Fig. 1), a fim de poder conseguir uma perfeita aprumação com a ajuda dos níveis situados nas longarinas.

6.- Preencher com espuma de poliuretano as partes ocas existentes, a fim de poder efectuar a fixação, procurando deixar destapados os prensadores "F" (Fig. 2 e Fig. 3).

7.- Colocar os topos tapa-juntas "I" (Fig. 2) e bloqueá-los por meio da manete "J". Para os tapa-juntas montados em cercos de mais de 20 mm de grossura, torna-se necessário regular os suplementos topo tapa-juntas L (incluídos no molde) à medida desejada. Sempre que se detectarem diferenças de medidas entre os topos tapa-juntas superiores (I) e os laterais, em relação aos cercos (K), elas poderão ser corrigidas por meio dos suplementos topo tapa-juntas (L).

8.- Impregnar os tapa-juntas exteriores com espuma de poliuretano e colocá-los fazendo referência com os topos tapa-juntas. Fixá-los por meio de algum elemento de fixação (pregos, agulhas, grampos, etc.)

9.- Retirar os prensadores "F" (Fig. 2) e acabar de preencher as partes ocas, deixadas ao retirar estes, com a mesma espuma de poliuretano. A seguir, colocar os tapa-juntas interiores, procedendo do mesmo modo que na alínea 8 deste capítulo e fazendo referência com a parte exterior das longarinas do molde, fixando-os da mesma maneira que os tapa-juntas exteriores.

10.- Deixar consolidar a espuma de poliuretano durante o tempo que for necessário para uma fixação correcta. No decurso deste espaço de tempo pode proceder-se à preparação da seguinte porta, começando pela alínea 3 do capítulo 6.1.1.

### **Extracção do molde**

Tendo-se verificado a sua correcta fixação e que não apresenta anomalia alguma, proceder-se-á assim à extracção do molde:

11.- Afrouxar as manetes "J" (Fig. 2), desmontar e abater os topos tapa-juntas "I".

12.- Retirar o molde, deslocando-o para o lado de abertura da porta, sem a necessidade de desajustá-lo, visto que servirá para a colocação da seguinte porta, com a mesma medida da anterior.

## **6.1.2 COLOCAÇÃO DE CERCO NOVO APROVEITANDO A PORTA VELHA**

1.- Tirar a porta e as ferragens existentes no cerco.



**Examinar que o rebaixo (ranhura) não apresente nenhuma parte saliente de pintura, pregos, verniz, etc.**

2.- Introduzir o molde no cerco e adaptá-lo, tanto na altura como na largura e na inclinação que possa ter, por meio das manetes de regulação.

Desta forma, copiam-se todos os defeitos que o cerco possa ter, a fim de que, posteriormente, se possa colocar a porta antiga na sua própria posição.

Para a colocação dos cercos novos, proceder-se-á a partir da alínea 3 do capítulo 6.1.1.

## **7. RECOMENDAÇÕES**

É recomendável que os grupos de porta, cercos e tapa-juntas sejam cortados e adaptados na oficina, assim como fazer os encaixes para os pernos, fechaduras e armelas. Desta forma, diminui-se consideravelmente o tempo de colocação na obra, dando uma maior qualidade ao trabalho efectuado.

## **8. ACESSORIOS**

Kit portas duplas ref°8345175. Alongamento para a colocação de cercos e tapa-juntas em pré-cercos de portas duplas ou de medidas especiais.

Largura de 1240 até 1640 mm.

## **9. GARANTIA**

Todos os produtos VIRUTEX possuem uma garantia válida por 12 meses contados a partir do dia do seu fornecimento, ficando dela excluídas todas aquelas manipulações ou danos ocasionados por utilizações inadequadas ou pelo desgaste natural da máquina.

Para qualquer reparação, há que se dirigir ao Serviço Oficial de Assistência Técnica VIRUTEX.

A VIRUTEX reserva para si o direito de poder modificar os seus produtos, sem necessidade de prévio aviso.

## MEDIDAS Y LUCES DE PRECERCOS

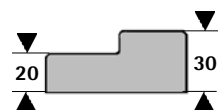
Door opening and Inner frames Sizes • Dimensions et Baie de porte de Pré-dormant  
 Masse und Lichte Weite der Tür von Innenrahmen (Blockrahmen)  
 Dimensioni e Luce della porta de Infissi • Medidas e Vao da porta de Pré-cerco



Cerco o batiente

Jamb (frame)•Dormant  
 (battant)•Zarge  
 (Rahmenschenkel)•Telaio  
 (battenti)•Cerco (batente)

**NORMAL (A)**



Cerco o batiente

Jamb (frame)•Dormant  
 (battant)•Zarge  
 (Rahmenschenkel)•Telaio  
 (battenti)•Cerco (batente)

**"KIT-BLOCK" (B)**

(\*) Door leaf opening•Baie du battant•Öffnung für das  
 Türblatt•Vano della porta•Concavidade da folha

Hoja*	A	B
625	665	685
725	765	785
825	865	885

**ANCHURA (mm)**

WIDTH•LARGEUR•BREITE  
 LARGHEZZA•LARGURA

Hoja*	A	B
2030	2050	2060
2110	2130	2140

**ALTURA (mm)**

HEIGHT•HAUTEUR•HÖHE  
 ALTEZZA•ALTURA

### A: Luz puertas NORMAL

Luz de puerta•Door opening•Baie de porte•Lichte Weite der Tür•Luce  
 della porta•Vão da porta

### B: Luz puertas "KIT-BLOCK"

Luz de puerta•Door opening•Baie de porte•Lichte Weite der Tür•Luce  
 della porta•Vão da porta





Acceda a toda la información técnica.  
Access to all technical information.  
Accès à toute l'information technique.  
Zugang zu allen technischen Daten.  
Accedere a tutte le informazioni tecniche.  
Aceso a todas as informações técnicas.  
Dostęp do wszystkich informacji technicznych.  
Доступ ко всей технической информации.



8396144 052023



Virutex, S.A.  
Antoni Capmany, 1  
08028 Barcelona (Spain)

[www.virutex.es](http://www.virutex.es)