

MANUAL DE INSTRUCCIONES
OPERATING INSTRUCTIONS
MODE D' EMPLOI
GEBRAUCHSANWEISUNG
MANUALE D'ISTRUZIONI
MANUAL DE INSTRUÇÕES
ИНСТРУКЦИЯ ПО ЭКСПЛУАТАЦИИ
INSTRUKCJA OBSŁUGI

Virutex[®]



LPC97S



Lijadora de paredes de cuello largo

Long-reach dry wall sander

Ponceuse de murs et plafonds à rallonge

Langhalsschleifer

Levigatrice a stelo

Lixadora de paredes de braço longo

Шлифовальная машина для стен и потолков

Ręczna szlifierka o dalekim zasięgu do ścian suchych



ESPAÑOL	Lijadora de paredes de cuello largo LPC97S	4
ENGLISH	LPC97S Long-reach dry wall sander	8
FRANÇAIS	Ponceuse de murs et plafonds à rallonge LPC97S	11
DEUTSCH	Langhalsschleifer LPC97S	15
ITALIANO	Levigatrice a stelo LPC97S	20
PORTUGUÊS	Lixadora de paredes de braço longo LPC97S	24
РУССКИЙ	LPC97S Шлифовальная машина для стен и потолков	28
POLSKA	Ręczna szlifierka o dalekim zasięgu do ścian suchych LPC97S	33

Fig. 1



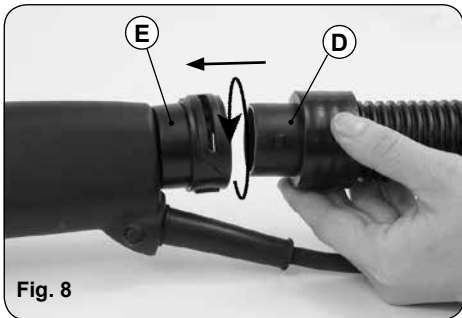
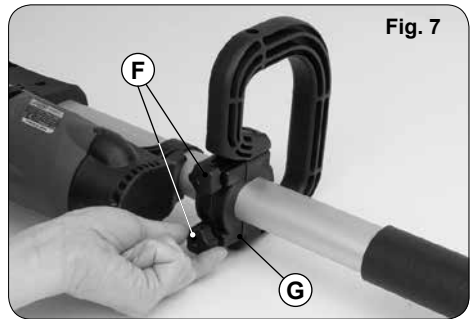
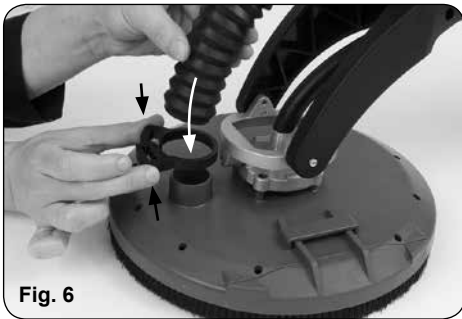
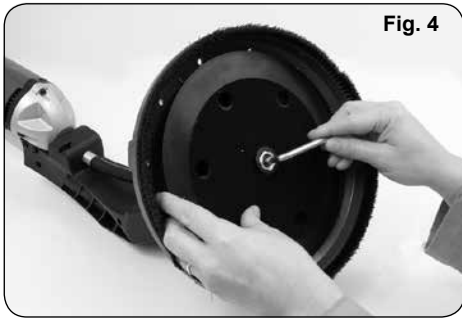
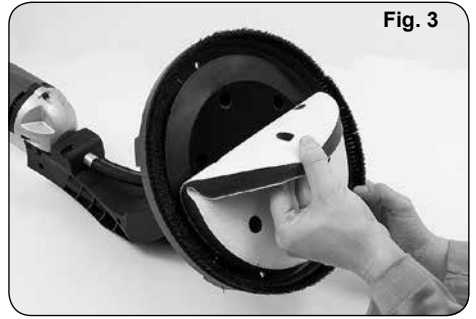




Fig. 10

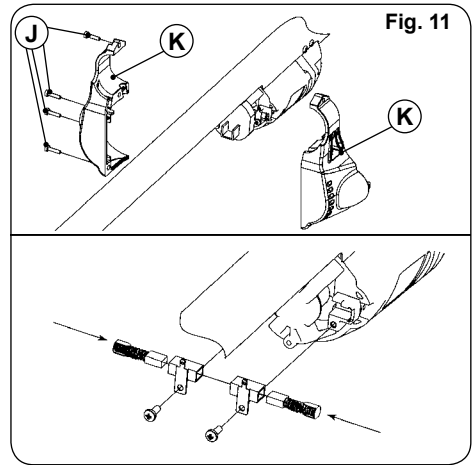


Fig. 11

ESPAÑOL

LIJADORA DE PAREDES DE CUELLO LARGO LPC97S

Importante



Antes de utilizar la máquina lea atentamente éste MANUAL DE INSTRUCCIONES y el FOLLETO DE INSTRUCCIONES GENERALES DE SEGURIDAD que se adjunta. Asegúrese de haberlos comprendido antes de empezar a operar con la máquina. Conserve los dos manuales de instrucciones para posibles consultas posteriores.

USO CONFORME A LO PREVISTO

La lijadora de paredes LPC97S se ha diseñado para lijar paredes de masilla, techos y paredes interiores y exteriores, así como para eliminar restos de moqueta, capas de pintura, revestimientos, restos de adhesivos y revoques flojos.

La lijadora de paredes debe usarse siempre conectada a un dispositivo de aspiración.

El usuario es el responsable de los daños y accidentes producidos por un uso indebido.

1. INSTRUCCIONES DE SEGURIDAD PARA EL MANEJO DE LA LIJADORA DE PAREDES

- Mantenga siempre sus manos lejos del disco lijador giratorio. El disco puede rebotar hacia su mano.
- La exposición prolongada al polvo de lijado de las

paredes puede afectar la función respiratoria. Emplee siempre un aspirador, con una bolsa apropiada para el polvo de paredes instalada, y use una máscara respiratoria apropiada.

- El lijado de pinturas de plomo es extremadamente tóxico, por lo que debe ser realizado únicamente por profesionales bien entrenados para ello y dotados del equipo especial para eliminar estas pinturas.
- Manténgase bien asentado sobre el suelo y conserve el equilibrio. No se sobrepase. Use el andamio adecuado para el trabajo que realiza.
- Use siempre el equipo de seguridad adecuado para lijar, gafas de seguridad y máscara respiratoria.
- No suelte nunca la máquina hasta que la herramienta no esté completamente parada. La herramienta giratoria podría engancharse en la superficie de depósito y sacudir la máquina fuera de su control.
- No deje la máquina en funcionamiento mientras la lleve consigo. La herramienta giratoria podría engancharse en su ropa y producir lesiones de gravedad.
- No utilice la máquina en la cercanía de substancias inflamables, las chispas podrían prender en esas substancias.
- Con la lijadora LPC97S no pueden ni deben realizarse lijados de desbastado, cepillados, pulidos o tronizados con muela. Realizar con la máquina trabajos para los que no ha sido diseñada, resulta peligroso y puede causar daños personales.
- Sujete siempre la máquina con las dos manos para lijar con ella. Una pérdida del control de la máquina puede causarle daños personales.
- Sujete siempre el aparato por las empuñaduras aislantes cuando realice trabajos en los que el disco abrasivo pudiera entrar en contacto con conductores eléctricos ocultos. El contacto con los conductores eléctricos pondría bajo tensión las partes metálicas de la máquina,

causando una descarga eléctrica.

- Mantenga el cable alejado del área de trabajo de la máquina. Controle que el cable se mantiene por detrás suyo mientras lija.
- No utilice la herramienta si el cable está dañado. Los cables dañados aumentan el riesgo de descarga eléctrica.
- Pare la máquina inmediatamente si nota vibraciones inusuales o cualquier otra anomalía, y compruebe la máquina hasta encontrar la causa.
- El polvo que se levanta al trabajar con esta máquina puede ser perjudicial para la salud. Use un buen sistema de aspiración, póngase una máscara respiratoria adecuada y recoja el polvo que se deposita con un aspirador.
- Nunca forzar una máquina que parezca tener dificultades de marcha o que presente alguna deficiencia; quizá haya un problema técnico, en cuyo caso la continuación del trabajo podría dañar irreversiblemente la máquina. En todos los casos en que la máquina ya no funcione correctamente, hacerla revisar por un servicio autorizado.
- Utilizar sólo accesorios originales.

2. CARACTERÍSTICAS

Motor universal.....	230V 50 Hz
Clase de protección.....	II / doble cuadrado normativo
Potencia.....	550 W
Velocidad en vacío.....	650-1.600 rpm
Velocidad a plena carga.....	280-950 rpm
Diámetro del abrasivo.....	225 mm
Longitud total.....	1.520 mm
Peso.....	3,6 Kg

Nivel de Presión acústica Ponderado A.....	91 dBA
Nivel de Potencia acústica Ponderada A.....	102 dBA
Incertidumbre de la medición.....	K=3 dBA



¡Usar protectores auditivos!

Nivel total de emisión de vibraciones.....	a_p : 3,2 m/s ²
Incertidumbre de la medición.....	K: 1,5 m/s ²

3. CONTENIDO. EQUIPO ESTANDAR

En el interior de la caja Ud. encontrará los elementos siguientes:

- Lijadora de paredes de cuello largo LPC97S.
- Un tubo para la aspiración de 4 metros.
- Una llave allen de servicio.
- Un disco abrasivo de Gr. 80.
- Una empuñadura auxiliar.
- Una bolsa para transporte de la máquina.
- Manuales de seguridad, de instrucciones y documentación diversa.

4. CONEXIÓN ELÉCTRICA

Compruebe siempre que la corriente de suministro es del mismo voltaje que el indicado en la chapa de

características de la máquina.

Bajo ninguna circunstancia se puede usar la máquina si el cable de toma de corriente esta dañado.

Un cable dañado o en mal estado debe ser inmediatamente substituido por un Servicio Técnico Autorizado, no trate de repararlo Ud. mismo.

Trabajar con el cable en mal estado puede conducir a un accidentes eléctrico.

5. CONTROL ELECTRÓNICO

Arranque suave: Control electrónico del arranque que asegura una puesta en marcha suave y un aumento progresivo de la velocidad.

Velocidad controlada: Ud. puede regular la velocidad de rotación del disco ininterrumpidamente, entre 650 y 1.600 rpm en vacío, con la ruedecilla de ajuste (A, Fig. 1). De este modo podrá ajustar la velocidad de lijado de forma óptima para cada material.

Aconsejamos usar las velocidades altas cuando haya que arrancar mucho material y las bajas para lijados más finos y para mejorar el control sobre la máquina.

6. FIJACIÓN DEL ABRASIVO

Desenchufe la máquina de la red eléctrica.

Arranque el abrasivo gastado, cuidando de que el plato esponjoso se mantenga en su sitio.

Centre cuidadosamente los agujeros del abrasivo (B, Fig. 2) sobre los del plato y presione sobre el abrasivo para que quede retenido por el velcro del plato.

7. CAMBIO DEL PLATO ESPONJOSO

El plato esponjoso debe estar perfectamente plano para lijar correctamente y obtener un buen resultado.

Si el plato se ha deformado o se ha dañado por el trabajo, obtendremos lijados irregulares y de mala calidad. Se debe cambiar el plato sin demora cuando se haya dañado. Para substituir el plato esponjoso, desenchufe la máquina de la red eléctrica.

El plato lijador lleva velcro en las dos caras, por tanto para cambiarlo, tire de él hasta arrancarlo del plato base y sustitúyalo por uno nuevo. (C, Fig. 3).

8. CAMBIO DE LA CUBIERTA DEL PLATO

Funciones de la cubierta: El cepillo situado en la periferia de la cubierta del plato, tiene la doble función de mantener el disco abrasivo bien alineado con la superficie que se está lijando y conseguir un trabajo más eficaz del sistema de aspiración.

El cepillo de la cubierta se consume por el uso continuado de la máquina, dejando de garantizar la correcta posición del plato y la eficacia de la aspiración, por lo que debe cambiarse la cubierta entera.

Para cambiar la cubierta siga los siguientes pasos:

- Desenchufe la máquina de la red eléctrica.

- Sujete el plato esponjoso con una mano y con la otra coloque la llave allen de servicio en el interior del eje del plato y gírela tan solo 1/8 de vuelta para que el plato se desbloquee (Fig. 4). Mantenga ahora la llave allen en el eje para evitar que éste gire y extraiga el plato esponjoso desenroscando en sentido contrario a las agujas del reloj.
- Presione ahora la cubierta hacia abajo contra el muelle (Fig. 5) y con la ayuda de unas alicates especiales para anillos elásticos, retire el anillo elástico que sujeta la cubierta.
- Finalmente extraiga con cuidado el tubo de aspiración (Fig. 6), saque la cubierta del plato y cámbiela por una nueva actuando en sentido inverso para su montaje.

9. MONTAJE DE LA EMPUÑADURA AUXILIAR

- Quite los dos pomos (F, Fig. 7) y extraiga la tapa (G, Fig. 7).
- Coloque la empuñadura auxiliar en el lugar de la columna que desee (Fig. 1).
- Monte de nuevo la tapa (G, Fig. 7) y sujétela firmemente con los dos pomos (F, Fig. 7).

10. MONTAJE DEL TUBO DE ASPIRACIÓN

- Desenchufe la máquina de la corriente eléctrica.
- Introduzca el conector de bayoneta (D, Fig. 8), en el conector giratorio (E, Fig. 8) del final de la empuñadura.
- Cuando el conector de bayoneta esté completamente dentro, sujete el conector giratorio para que no gire, y haga girar el de bayoneta en sentido horario hasta bloquearlo. (Fig. 8).
- Para desmontar el tubo de aspiración, deberá proceder en sentido inverso.

11. ASPIRACIÓN

La exposición prolongada al polvo de lijado de las paredes puede afectar la función respiratoria. Emplee siempre un aspirador con una bolsa apropiada para el polvo de paredes instalada.



Si no usa la bolsa apropiada, aumentará el nivel de polvo en la zona de trabajo y la exposición prolongada a este riesgo puede causarle problemas respiratorios.

Ajuste de la potencia de aspiración:

- Si emplea el aspirador compacto ASC482U de Virutex, u otro aspirador de potencia regulable apropiado, puede ajustar Ud. la potencia de aspiración de acuerdo a la superficie sobre la que esté trabajando.
- Regule la rueda de ajuste (H, Fig. 9), para obtener la aspiración apropiada.
- Empiece por una aspiración baja, e increméntela poco a poco girando la rueda (H, Fig. 9), hasta conseguir la aspiración apropiada.

- Una aspiración elevada hace mas descansado el trabajo de lijar techos y paredes.
- Si la aspiración es excesiva hará vibrar la máquina, será más difícil guiarla y puede sobrecargarla. Si así ocurriera, deberá parar el trabajo de inmediato hasta que la máquina se haya enfriado.

12. PUESTA EN MARCHA Y PARO DE LA MÁQUINA

Asegúrese que la tensión de la red sea la misma que se indica en la placa de características y que el interruptor está desconectado en posición "0", antes de enchufar la máquina a la red.

Puesta en marcha:

Mientras sostiene la máquina con la mano izquierda en la columna o en la empuñadura auxiliar y la derecha en la empuñadura principal, pulse el interruptor (I, Fig. 1) a la posición "I".

Paro:

Para parar la máquina simplemente pulse el interruptor (I, Fig. 1) a la posición "0".

La máquina no se detiene inmediatamente, sino que el abrasivo sigue girando por un tiempo antes de detenerse. Tenga cuidado que éste no entre en contacto con nadie ni con nada y no suelte la máquina hasta que se haya detenido completamente el disco abrasivo.

13. COMO USAR LA MÁQUINA

Para trabajar de forma segura y tener siempre el control de la máquina, ésta debe sujetarse siempre con las dos manos.

El mejor modo de hacerlo es sujetar la máquina con una mano en la empuñadura principal, la posterior, y con la otra mano por la parte de la columna forrada con soft-grip, o por la empuñadura auxiliar si la ha montado. Es muy importante mantenerse firmemente sobre los dos pies, particularmente cuando se trabaja sobre andamios.

Lijando:

- Si tenemos la lijadora de paredes y el aspirador preparados, se han tomado las medidas de seguridad explicadas y vamos provistos del equipo de seguridad necesario, pondremos en primer lugar la máquina en marcha y tras ella el aspirador.

Si emplea el aspirador Virutex ASC482U u otro aspirador que tenga arranque automático integrado, solo necesitará poner en marcha la máquina.

- Aplique la máquina sobre la superficie que va a lijar, contactando con ella suavemente y con la presión mínima para mantener el cabezal abrasivo plano contra ella.
- Ahora puede reajustar la velocidad, para que sea la más apropiada al trabajo que va a realizar.
- El cabezal articulado permite al disco abrasivo seguir los contornos de la superficie de trabajo.
- No sobrecargue la máquina aplicando excesiva presión. Los mejores resultados de lijado se consiguen con

una presión moderada. La calidad y el rendimiento de lijado dependen fundamentalmente de la elección del abrasivo adecuado.

- La mejor técnica de lijado consiste en efectuar largos recorridos de va y ven, manteniendo el cabezal en constante movimiento. No deje la máquina quieta en un mismo lugar, pues dejará marcas en la superficie.
- Desconecte la máquina cuando haya terminado el trabajo de lijado.

Lijado cerca de los bordes:

- La lijadora dispone de un sector de la cubierta del cabezal extraíble, que permite reducir la distancia lateral entre la pared / el techo y el plato lijador. (Fig. 10).
- Cuando la máquina trabaja sin el sector de la cubierta del cabezal, la aspiración pierde eficacia, razón por la que debe extraerse sólo cuando es necesario y se debe volver a montar en cuanto ya no lo es.
- **Para quitar el sector de la cubierta:**
 - Desconecte la máquina de la corriente eléctrica.
 - Presione entre sí los dos retenedores que sostienen el sector, y extraíga-lo de su soporte. (Fig. 10)
 - Guarde el sector extraído en un lugar próximo y seguro, para poder montarlo de nuevo.
 - Para montar de nuevo el sector proceda del mismo modo.

Recomendaciones:

Asegúrese de usar el disco más adecuado para el trabajo de lijado que va a realizar.

Los discos abrasivos demasiado granados quitan mucho material a su paso, a veces en exceso y resultan difíciles de controlar, mientras que los de grano demasiado fino tienden a embozarse con facilidad.

Trate de evitar cuando lije, los cantos puntiagudos y los clavos, pues suelen dañar el disco abrasivo e incluso algunas veces el plato esponjoso.

14. MANTENIMIENTO Y LIMPIEZA



Desconecte la máquina de la red eléctrica antes de proceder a cualquier manipulación.

- Todos los trabajos de mantenimiento o de reparación de la máquina que exijan abrir la carcasa del motor solo pueden ser realizados por un Servicio Oficial Autorizado.
- Compruebe periódicamente el estado del cable y el enchufe, y si presentan deterioros hágalos cambiar por un Servicio Oficial Autorizado.
- Mantenga siempre limpias las ventanas de circulación de aire de la carcasa, para asegurar la refrigeración del motor.
- Limpie la conexión del tubo aspirador con la cubierta del plato para que no se obstruya.

Cambio de escobillas:

Es importante substituir las escobillas cuando tengan una longitud mínima de 6 mm.

- Para inspeccionar o substituir las escobillas, desconecte la máquina de la red eléctrica y coloque la máquina sobre un costado.
- Quite los 4 tornillos (J, Fig. 11), de su lado izquierdo y 1 del lado derecho y saque las dos tapas posteriores (K, Fig. 11).
- Suelte los dos portaescobillas e inspeccione o cambie las escobillas si procede.
- Es aconsejable dejar la máquina en marcha en vacío durante algunos minutos, después de un cambio de escobillas.

15. ACCESORIOS, RECAMBIOS Y DISCOS DE LIJA

Utilice solamente accesorios y consumibles originales Virutex diseñados para esta máquina.

- Aspirador ASC482U (tubo de aspiración incluido)
- Bolsa de transporte 9799598 (se incluye de origen)
- Recambio cubierta del plato completa 9702711
- Recambio plato lijador esponjoso (doble velcro) 9745948
- Recambio plato soporte rígido (velcro) 9702709
- Disco abrasivo para lijar superficies:
 - De cemento bastas o granulares y papel de empapelar grano 24, 9791114, paquete de 12 u.
 - De masillas y pinturas. Lijado basto, grano 40, 9791115, paquete de 25 u.
 - De masillas y pinturas. Lijado basto, grano 60, 9791116, paquete de 25 u.
 - De masillas y pinturas. Lijado basto, grano 80, 9791117, paquete de 25 u.
 - De masillas y pinturas. Lijado basto grano 100, 9791118, paquete de 25 u.
 - Exigentes de masillas y pinturas. Lijado fino, grano 120, 9791119, paquete de 25 u.
 - Exigentes de masillas y pinturas. Lijado fino, grano 150, 9791120, paquete de 25 u.
 - Exigentes de masillas y pinturas. Lijado fino, grano 180, 9791121, paquete de 25 u.

16. NIVEL DE RUIDO Y VIBRACIONES

Los niveles de ruido y vibraciones de esta herramienta eléctrica han sido medidos de acuerdo con la Norma Europea EN 60745-1 y sirven como base de comparación con máquinas de semejante aplicación.

El nivel de vibraciones indicado ha sido determinado para las aplicaciones principales de la herramienta, y puede ser utilizado como valor de partida para la evaluación de la exposición al riesgo de las vibraciones. Sin embargo, el nivel de vibraciones puede llegar a ser muy diferente al valor declarado en otras condiciones de aplicación, con otros útiles de trabajo o con un mantenimiento insuficiente de la herramienta eléctrica y sus útiles, pudiendo llegar a resultar un valor mucho más elevado debido a su ciclo de trabajo y modo de

uso de la herramienta eléctrica.
Por tanto, es necesario fijar medidas de seguridad de protección al usuario contra el efecto de las vibraciones, como pueden ser mantener la herramienta y útiles de trabajo en perfecto estado y la organización de los tiempos de los ciclos de trabajo (tales como tiempos de marcha con la herramienta bajo carga, y tiempos de marcha de la herramienta en vacío y sin ser utilizada realmente ya que la reducción de estos últimos puede disminuir de forma sustancial el valor total de exposición).

17. GARANTÍA

Todas las máquinas electroportátiles VIRUTEX, tienen una garantía válida de 12 meses a partir del día de suministro, quedando excluidas todas las manipulaciones o daños ocasionados por manejos inadecuados o por desgaste natural de la máquina. Para cualquier reparación, dirigirse al servicio oficial de asistencia VIRUTEX, S.A.

VIRUTEX se reserva el derecho de modificar sus productos sin previo aviso.

ENGLISH

LPC97S LONG-REACH DRY WALL SANDER

Important



Read these OPERATING INSTRUCTIONS and the attached GENERAL SAFETY INSTRUCTIONS LEAFLET carefully before using the machine. Make sure you have understood them before operating the machine for the first time. Keep both sets of instructions for any future queries.

INTENDED USE

The LPC97S dry wall sander has been designed to sand walls with fillers, ceilings and interior and exterior walls and to remove remains of carpets, paint coats, linings, remains of glue and loose plasterwork. The dry wall sander should always be used connected to a vacuum cleaner device. Users are responsible for any damage and accidents caused by improper use.

1. SAFETY INSTRUCTIONS FOR OPERATING THE DRY WALL SANDER

- Always keep your hands a safe distance away from the rotating sanding disc. The disc could rebound towards

your hands.

- Prolonged exposure to sanding dust from walls can affect breathing. Always use vacuum cleaner with a suitable bag fitted for dust from walls and use a suitable breathing mask.
- Lead paint sanding is highly toxic and should only be done by specially trained professionals equipped with special equipment for removing this paint.
- Stand firmly on the ground and keep your balance. Do not overstretch. Use a suitable platform for the work carried out.
- Always use suitable safety equipment for sanding, safety goggles and a breathing mask.
- Never let go of the machine until the disc has fully stopped. The rotary disc could get caught on the work surface and knock the machine out of your control.
- Do not leave the machine operating while carrying it with you. The rotary disc could get caught in your clothes and cause serious injuries.
- Do not use the machine near inflammable substances, as the sparks could ignite them.
- The LPC97S sander cannot and must not be used for abrasive blasting, planing, polishing or sawing. Using the machine for work for which it was not designed is dangerous and could cause personal injuries.
- Always hold the machine with two hands for sanding. Losing control of the machine could cause personal injuries.
- Always grip the device by the insulating handles when carrying out jobs in which the abrasive disc could come into contact with hidden electrical cables. Contact with electrical cables would charge the metal parts of the machine, causing an electric shock.
- Keep the mains lead away from the machine's working area. Ensure that the lead remains behind you while sanding.
- Do not use the machine if the lead is damaged. Damaged leads increase the risk of electric shock.
- Stop the machine immediately if you notice any unusual vibrations or any other irregularity and check the machine until you find the cause.
- The dust produced when working with this machine could be harmful to your health. Use a good vacuum cleaner system, wear a suitable breathing mask and pick up any dust that falls with a vacuum cleaner.
- Never force a machine that appears to have operating difficulties or shows some sort of weakness. There may be a technical problem, in which case continuing to work could damage the machine irreparably. Have the machine checked by an authorised service centre whenever the machine is not working properly.
- Use only original accessories.

2. SPECIFICATIONS

Universal motor.....230 V 50 Hz

Protection level.....	II/doble cuadrado normativo
Power rating.....	550 W
No-load speed.....	650-1,600 rpm
Full-load speed.....	280-950 rpm
Disc diameter.....	225 mm
Total length.....	1,520 mm
Weight.....	3.6 kg

Weighted equivalent continuous acoustic pressure level A.....	91 dBA
Acoustic power level A.....	102 dBA
Uncertainty.....	K = 3 dBA



Wear ear protection!

Vibration total values.....	ah: 3.2 m/s ²
Uncertainty.....	K: 1.5 m/s ²

3. CONTENTS STANDARD EQUIPMENT

You will find the following items inside the box:

- LPC975 long-reach dry wall sander.
- Dust collecting pipe (4 m).
- 1 Service Allen key.
- 1 Abrasive disc grit 80.
- D-handle.
- Carrying bag.
- Safety and instruction manuals and miscellaneous documentation.

4. ELECTRICAL CONNECTION

Check the power supply is always the same voltage as that indicated on the machine's specifications plate. The machine must not be used under any circumstances if the power lead is damaged. A lead that is damaged or in poor condition should be immediately replaced by an authorised technical service; do not try to repair it yourself. Working with a lead in poor condition can cause electrical accidents.

5. ELECTRONIC CONTROLS

Smooth starting: Electronic starting controls that ensure a smooth start and gradual increase in speed.

Controlled speed: You can set the uninterrupted disc turning speed, from 650 to 1,600 rpm with no load, by using the thumb wheel (A, Fig. 1). You can in this way set the best possible sanding speed for each material. We advise using the highest speeds when a lot of material needs to be removed and low speeds for finer sanding and to improve control of the machine.

6. ATTACHING THE ABRASIVE DISC

Unplug the machine.
Take off the used disc, ensuring that the sponge plate

remains in position.
Carefully align the holes in the disc (B, Fig. 2) with those on the plate and press the disc so that it is held in place by the Velcro on the plate..

7. CHANGING THE SPONGE PLATE

The sponge plate should be perfectly smooth for proper sanding and good results.

If the pad has become misshapen or damaged by work, the sanding will be irregular and poor quality. You should change the pad immediately when it has been damaged. To replace the sponge plate, unplug the machine from the mains.

The sanding plate has Velcro on both sides, therefore to change it you have to pull it until it comes off the base plate and replace it with a new one. (C, Fig. 3).

8. CHANGING THE PLATE COVER

Cover functions: The brush on the edge of the plate cover has the dual function of keeping the abrasive disc properly aligned with the surface it is sanding and to enable the vacuum cleaning system to work more effectively.

The brush on the cover becomes worn with constant machine use, no longer guaranteeing the correct position of the plate or effective dust collection. When this occurs you should change the whole cover.

Change the cover in the following way:

- Unplug the machine.
- Hold the sponge plate with one hand and use the other hand to insert the Allen key provided inside the spindle on the plate, and turn it by just 1/8 of a turn to unlock the plate (Fig. 4). Keep the Allen key in the spindle to prevent it turning and take out the sponge plate by unscrewing it counterclockwise.
- Now press the cover down against the spring (Fig. 5) and with the help of some special pliers for retaining rings, take off the retaining ring fastening the cover.
- Finally, remove the dust collector tube with care (Fig. 6), take off the plate cover and replace it, turning it in the opposite direction for attachment.

9. FITTING THE D-HANDLE

- Remove the two knobs (F, Fig. 7) and take off the cover (G, Fig. 7).
- Fit the D handle in the required position on the column (Fig. 1).
- Fit the cover again (G, Fig. 7) and firmly fasten it with the two knobs (F, Fig. 7).

10. VACUUM CLEANER PIPE INSTALLATION

- Unplug the machine.
- Fit the bayonet connector (D, Fig. 8) into the swivel connector (E, Fig. 8) on the end of the handle.

- When the bayonet connector is fully inserted, hold the swivel connector to stop it turning and turn the bayonet clockwise until it is locked in position (Fig. 8).
- To remove the dust collector pipe, you will have to turn it in the opposite direction.

11. DUST COLLECTION

Prolonged exposure to sanding dust from walls can affect breathing. Always use a vacuum cleaner with a suitable bag fitted for dust from walls.



If you do not use a suitable bag, it will increase the dust level in the working area and prolonged exposure to this risk may cause breathing problems.

Adjusting vacuum cleaning power:

- If you use the Virutex ASC482U compact vacuum cleaner, or another vacuum cleaner with suitable adjustable power, you may adjust the vacuum suction power according to the surface area you are working on.
- Adjust the speed wheel (H, Fig. 9) to obtain the right suction.
- Start with low suction and gradually increase it by turning the wheel H, Fig. 9), until you achieve the right suction.
 - A high suction level makes the job of sanding ceilings and walls easier.
 - If the suction level is excessive it will cause the machine to vibrate, make it difficult to direct it and could overload it. If this occurs, you should stop work immediately until the machine has cooled down.

12. STARTING AND STOPPING THE MACHINE

Ensure the mains voltage is the same as indicated on the specifications plate and that the switch is off in the "0" position before plugging the machine in.

Start-up:

While holding the machine with your left hand on the column or on the D-handle, and your right hand on the main handle, press the switch (I, Fig. 1) to position "I".

Stopping:

To stop the machine, simply push the switch (I, Fig. 1) to position "0".

The machine does not stop immediately and the abrasive disc continues to turn for some time before stopping. Ensure that it does not come into contact with anybody or anything and do not let go of the machine until the abrasive disc has completely stopped.

13. HOW TO USE THE MACHINE

To work safely and to remain in control of the machine at all times, you should always hold it with two hands.

The best way to do this is to hold the machine with one hand on the main handle, the one at the rear, and the other hand on the part of the column covered with the softgrip, or by using the D-handle if it is fitted. It is very important to stand firmly on both feet, particularly when working on platforms.

Sanding:

- If the wall sander and vacuum cleaner are ready, the safety measures have been taken and the necessary safety equipment is in use, the machine can be started first followed by the vacuum cleaner.

If you use the Virutex ASC482U vacuum cleaner or another vacuum cleaner with automatic built-in starting, you will only have to start up the machine.

- Place the machine on the surface you are going to sand, making smooth contact with the latter and with minimum pressure in order to keep the sanding head flat against it.
- You can now reset the speed to the ideal speed for the work to be done.

- The articulated head allows the abrasive disc to follow the contours of the work surface.
- Do not overload the machine by applying excessive pressure.

The best sanding results are achieved with moderate pressure. Sanding quality and performance mainly depend on the right choice of abrasive disc.

- The best sanding technique consists in long strokes back and forth, keeping the head in constant motion. Do not let the machine stop in the same place, since it will leave marks on the surface.
- Turn the machine off when the sanding work has finished.

Sanding near the edges:

- The sander has an extractable head cover section that makes it possible to reduce the distance at the side between the wall/ceiling and the sanding plate. (Fig. 10)

- When the machine is working without the head cover section, the vacuum cleaner loses effectiveness, so it should only be extracted when necessary and should be refitted as soon as possible.

To take off the cover section:

- Unplug the machine.
- Press between the two retaining parts fastening the section and take it off its mount (Fig 10).
 - Keep the extracted section close at hand in a safe place to be able to fit it on again.
 - Proceed in the same way to fit the section.

Recommendations:

Ensure you use the best disc for the sanding to be done. If the abrasive discs are too coarse-grained they remove a lot of material as they work; this is sometimes too much and makes it difficult to control, while those that are too fine-grained tend to get easily muffled.

Try to avoid sharp points and nails when sanding, as these can damage the abrasive disc and even the sponge plate.

14. MAINTENANCE AND CLEANING



Turn the machine off at the mains before performing any operation.

- All maintenance work or repairs on the machine that require the motor casing to be opened can only be carried out by an authorised official service centre.
- Regularly check the state of the lead and the plug, and change them if they are damaged using an authorised official service.
- Always keep the air circulation windows on the casing clean to ensure motor cooling.

- Clean the dust collector tube connection with the plate cover so that it is not obstructed.

Changing brushes:

Brushes should be changed when they have a minimum length of 6 mm.

- To inspect or replace brushes, turn off the machine at the mains and place the machine on one side. Remove the four screws (J, Fig. 11) on the left hand side and one from the right hand side and take off the rear covers (K, Fig. 11).
- Loosen the brush-holders and inspect or change the brushes if necessary.
- It is advisable to allow the machine to run for a few minutes with no load after changing the brushes.

15. ACCESSORIES AND SANDING DISCS

Only use original Virutex accessories and consumable items designed for this machine.

- ASC482U dust collector (collection tube included)
- Carrying bag 9799598 (included as standard)
- Plate cover 9702711
- Sponge plate (double Velcro) 9745948
- Sanding plate (Velcro) 9702709
- Abrasive disc for sanding surfaces:
 - For rough or granular cement and wallpaper, grain 24, 9791114, packet of 12.
 - For fillers and paints. Rough sanding, grain 40, 9791115, packet of 25.
 - For fillers and paints. Rough sanding, grain 60, 9791116, packet of 25.
 - For fillers and paints. Rough sanding, grain 80, 9791117, packet of 25.
 - For fillers and paints. Rough sanding, grain 100, 9791118, packet of 25.
 - Difficult fillers and paints. Rough sanding, grain 120, 9791119, packet of 25.
 - Difficult fillers and paints. Rough sanding, grain 150, 9791120, packet of 25.
 - Difficult fillers and paints. Rough sanding, grain 180, 9791121, packet of 25.

16. NOISE AND VIBRATION LEVEL

The noise and vibration levels of this device have been measured in accordance with European standard EN 60745-1 and serve as a basis for comparison with other machines with similar applications.

The indicated vibration level has been determined for the device's main applications and may be used as an initial value for evaluating the risk presented by exposure to vibrations. However, vibrations may reach levels that are quite different from the declared value under other application conditions, with other tools or with insufficient maintenance of the electrical device or its accessories, reaching a much higher value as a result of the work cycle or the manner in which the electrical device is used.

Therefore, it is necessary to establish safety measures to protect the user from the effects of vibrations, such as maintaining both the device and its tools in perfect condition and organising the duration of work cycles (such as operating times when the machine is subjected to loads, and operating times when working with no-load, in effect, not in use, as reducing the latter may have a considerable effect upon the overall exposure value).

17. WARRANTY

All VIRUTEX power tools are guaranteed for 12 months from the date of purchase, excluding any damage which is a result of incorrect use or of natural wear and tear on the machine. All repairs should be carried out by the official VIRUTEX technical assistance service.

VIRUTEX reserves the right to modify its products without prior notice.

FRANÇAIS

PONCEUSE DE MURS ET PLAFONDS À RALLONGE LPC97S

Important



Avant d'utiliser la machine, lisez attentivement ce MANUEL D'INSTRUCTIONS et la BROCHURE D'INSTRUCTIONS GÉNÉRALES DE SÉCURITÉ qui vous sont fournis avec cette machine. Assurez-vous de bien avoir tout compris avant de commencer à travailler avec la machine. Gardez toujours ces deux manuels d'instructions à portée de la main pour pouvoir les consulter, en cas de besoin

UTILISATION CONFORME À L'EMPLOI PRÉVU

La ponceuse LPC97S a été conçue pour poncer les murs masticqués, les plafonds et les parois intérieures et extérieures, ainsi que pour éliminer les restes de moquette, de couches de peinture, de revêtements, d'adhésifs et les crépis qui se détachent.

La ponceuse doit toujours être branchée sur un dispositif d'aspiration.

L'utilisateur est responsable des dommages et des accidents causés par une utilisation non appropriée.

1. INSTRUCTIONS DE SÉCURITÉ POUR LE MANIEMENT DE LA PONCEUSE À RALLONGE

- Toujours tenir les mains à l'écart du disque de ponçage rotatif. Le disque peut rebondir vers la main.
- L'exposition prolongée à la poussière de ponçage des murs peut affecter la fonction respiratoire. Toujours employer un aspirateur muni d'un sac spécialement conçu pour la poussière de murs, et utiliser un masque respiratoire correct.
- Le ponçage de peintures au plomb est extrêmement toxique, c'est pourquoi il doit être uniquement réalisé par des professionnels dûment préparés et équipés d'une protection spéciale pour décaper ce type de peintures.
- Se tenir bien stable sur le sol et conserver l'équilibre. Ne pas dépasser les limites de ses forces. Utiliser un échafaudage adapté au travail à réaliser.
- Toujours utiliser l'équipement de sécurité approprié pour le ponçage, des lunettes de sécurité et un masque respiratoire.
- Ne jamais lâcher la machine tant que le disque de ponçage n'est pas complètement à l'arrêt. Le disque pourrait s'accrocher à la surface de travail et secouer la machine en la mettant hors de contrôle.
- Ne pas laisser la machine en marche lors des déplacements et du transport. Le disque pourrait s'accrocher aux vêtements et causer des lésions graves.
- Ne pas utiliser la machine à proximité de substances inflammables, les étincelles pourraient mettre le feu à ces substances.
- La ponceuse LPC97S n'est pas conçue et ne doit pas être utilisée pour réaliser des ponçages d'ébauchage, des rabotages, des polissages ou des tronçonnages à la meule. Il est dangereux d'utiliser cette machine pour effectuer des travaux pour lesquels elle n'a pas été conçue, cela pourrait causer des dommages corporels.
- Toujours tenir la machine avec les deux mains pour le ponçage. Une perte de contrôle de la machine peut causer des dommages corporels.
- Toujours tenir la machine par les poignées isolantes quand on réalise des travaux où le disque abrasif pourrait entrer en contact avec des conducteurs électriques cachés. Le contact avec les conducteurs électriques mettrait les parties métalliques de la machine sous tension, tout

en provoquant une décharge électrique.

- Maintenir le câble à l'écart de la zone de travail. Toujours vérifier que le câble est derrière soi lors du ponçage.
- Ne pas utiliser la machine si le câble est endommagé. Les câbles détériorés augmentent le risque de décharge électrique.
- Éteindre immédiatement la machine si on remarque des vibrations inhabituelles ou toute autre anomalie, et en vérifier la cause.
- La poussière soulevée par le fonctionnement de cette machine peut être nocive pour la santé. Utiliser un bon système d'aspiration, mettre un masque respiratoire approprié et aspirer la poussière qui se dépose avec un aspirateur.
- Ne jamais forcer une machine qui semble avoir des difficultés à avancer ou qui présente des défaillances ; il s'agit peut-être d'un problème technique qui pourrait endommager la machine de manière irréversible si on continue à travailler dans ces conditions. Dans tous les cas où la machine ne fonctionnerait pas correctement, la faire contrôler par un service agréé.
- N'utiliser que des accessoires originaux.

2. CARACTERISTIQUES

Moteur universel.....	230 V 50 Hz
Classe de protection.....	II /doble cuadrado normativo
Puissance.....	550 W
Vitesse à vide.....	650-1.600 t/min
Vitesse en pleine charge.....	280-950 t/min
Diamètre de l'abrasif.....	225 mm
Longueur totale.....	1.520 mm
Poids.....	3,6 kg

Niveau de pression acoustique continu équivalent pondéré A.....	91 dBA
Niveau de puissance acoustique A.....	102 dBA
Incertitude.....	K = 3 dBA



Porter une protection acoustique!

Valeurs totales des vibrations.....	a_{p1} : 3,2 m/s ²
Incertitude.....	K: 1,5 m/s ²

3. CONTENU. ÉQUIPEMENT STANDARD

La boîte d'emballage contient les éléments suivants:

- Ponceuse de murs et plafonds à rallonge LPC97S.
- Tuyau de 4 mètres pour l'aspiration.
- 1 clé six pans de service.
- 1 disque abrasif grain de 80.
- Poignée auxiliaire.
- Sac de transport.
- Manuel de sécurité, mode d'emploi et documentation diverse.

4. BRANCHEMENT ÉLECTRIQUE

Toujours vérifier que la tension du secteur est la même que celle indiquée sur la plaque des caractéristiques de la machine.

Il ne faut utiliser la machine sous aucun prétexte si le câble de branchement est détérioré.

Un câble endommagé ou en mauvais état doit être immédiatement remplacé par un service technique agréé, ne jamais essayer de le réparer soi-même.

Le fonctionnement avec un câble en mauvais état peut provoquer un accident électrique.

5. CONTRÔLE ÉLECTRONIQUE

Démarrage progressif: contrôle électronique du démarrage qui garantit une mise en marche en douceur et une augmentation progressive de la vitesse.

Vitesse contrôlée: il est possible de régler la vitesse de rotation du disque de façon ininterrompue, entre 650 et 1.600 t/min à vide, avec la molette de réglage (A, Fig. 1). Ceci permet de régler la vitesse de ponçage en fonction de chaque matériau.

Il est recommandé d'utiliser les grandes vitesses pour arracher de grosses quantités de matériau et les vitesses plus faibles pour des ponçages plus fins et pour mieux maîtriser la machine.

6. FIXATION DE L'ABRASIF

Débrancher la machine du secteur.

Arracher l'abrasif usé, en prenant soin de ne pas déplacer le plateau en mousse.

Centrer soigneusement les trous de l'abrasif (B, Fig. 2) sur ceux du plateau et appuyer sur l'abrasif pour qu'il s'accroche sur le velcro du plateau.

7. CHANGEMENT DU PLATEAU EN MOUSSE

Le plateau en mousse doit être parfaitement plat pour un ponçage correct et pour obtenir un bon résultat.

Si le plateau s'est déformé ou s'il est détérioré par le travail, les ponçages seront irréguliers et de mauvaise qualité.

Il faut changer le plateau dès qu'il est endommagé. Pour remplacer le plateau en mousse, débrancher la machine du secteur.

Le plateau de ponçage comporte du velcro de chaque côté, donc pour le changer, il faut tirer sur celui-ci pour l'arracher du plateau de base et le remplacer par un neuf. (C, Fig. 3).

8. CHANGEMENT DU COUVERCLE DU PLATEAU

Fonctions du couvercle: la brosse située à la périphérie du couvercle du plateau a une double fonction: maintenir le disque abrasif bien aligné avec la surface de ponçage et obtenir une meilleure performance du système d'aspiration.

La brosse du couvercle s'use lors de l'utilisation de la machine, ce qui ne garantit plus la position correcte

du plateau et réduit l'efficacité de l'aspiration. Dans ce cas, il faudra changer le couvercle dans son ensemble.

Pour changer le couvercle, procéder comme suit:

- Débrancher la machine du secteur.
- Tenir le plateau en mousse d'une main, et de l'autre placer la clé six pans de service à l'intérieur de l'axe du plateau, puis la tourner seulement 1/8 de tour pour débloquer le plateau (Fig. 4). En laissant maintenant la clé six pans dans l'axe pour éviter qu'il tourne, retirer le plateau en mousse en le dévissant dans le sens contraire des aiguilles d'une montre.
- Pousser maintenant le couvercle vers le bas contre le ressort (Fig. 5) et à l'aide de pinces à circlips, retirer le circlip qui fixe le couvercle.
- Pour terminer, retirer avec soin le tuyau d'aspiration (Fig. 6), démonter le couvercle du plateau et le remplacer par un neuf en le montant dans l'ordre inverse.

9. MONTAGE DE LA POIGNÉE AUXILIAIRE

- Dévisser les deux boutons (F, Fig. 7) et démonter la bague de fixation (G, Fig. 7).
- Poser la poignée auxiliaire à l'endroit voulu de la colonne (Fig. 1).
- Remonter la bague de fixation (G, Fig. 7) et la fixer fermement avec les deux boutons (F, Fig. 7).

10. MONTAGE DU TUYAU D'ASPIRATION

- Débrancher la machine du secteur.
- Introduire le raccord à baïonnette (D, Fig. 8), dans le raccord rotatif (E, Fig. 8) du bout de la poignée.
- Quand le raccord à baïonnette est complètement à l'intérieur, fixer le raccord rotatif pour qu'il ne tourne plus et faire tourner celui à baïonnette dans le sens des aiguilles d'une montre pour le bloquer. (Fig. 8).
- Pour démonter le tuyau d'aspiration, il faut procéder à l'inverse.

11. ASPIRATION

L'exposition prolongée à la poussière de ponçage des murs peut provoquer des troubles respiratoires. Toujours employer un aspirateur muni d'un sac conçu pour la poussière de murs.



Si on n'utilise pas un sac approprié, le niveau de poussière augmentera dans la zone de travail et l'exposition prolongée à ce risque peut causer des troubles respiratoires.

Réglage de la puissance d'aspiration:

- Si on utilise l'aspirateur compact ASC482U de Virutex, ou un autre aspirateur approprié à puissance réglable, on peut régler la puissance d'aspiration de l'aspirateur en fonction de la surface sur laquelle on travaille.

- Régler la molette de réglage (H, Fig. 9), pour obtenir l'aspiration appropriée.
- Commencer par une aspiration faible et augmenter petit à petit la puissance en tournant la molette (H, Fig. 9), pour obtenir l'aspiration appropriée.
 - Une aspiration puissante facilite le ponçage de plafonds et de murs.
 - Si l'aspiration est excessive, elle fera vibrer la machine, ce qui peut rendre son guidage plus difficile et la surcharger. Si cela arrive, il faut stopper immédiatement le travail jusqu'à ce que la machine refroidisse.

12. MISE EN MARCHÉ ET ARRÊT DE LA MACHINE

S'assurer que la tension du secteur est la même que celle indiquée sur la plaque des caractéristiques et que l'interrupteur est à l'arrêt en position "0", avant de brancher la machine sur le secteur.

Mise en marche:

En soutenant la machine avec la main gauche sur la colonne ou sur la poignée auxiliaire et avec la main droite sur la poignée principale, mettre l'interrupteur (I, Fig. 1) en position "I".

Arrêt:

Pour arrêter la machine, il suffit de mettre l'interrupteur (I, Fig. 1) en position "0".

La machine ne s'arrête pas immédiatement, l'abrasif continue de tourner un certain temps avant de s'arrêter. Éviter que celui-ci n'entre en contact avec des personnes ou des objets et ne pas lâcher la machine tant que le disque abrasif n'est pas complètement à l'arrêt.

13. MODE D'EMPLOI DE LA MACHINE

Pour travailler en toute sécurité en ayant toujours le contrôle de la machine, il faut toujours le tenir avec les deux mains.

Pour ce faire, le meilleur moyen est de le saisir par la poignée principale, c'est-à-dire la poignée arrière, avec une main, et de le tenir de l'autre main par la partie de la colonne gainée de soft grip, ou par la poignée auxiliaire si elle est montée.

Il est très important de rester bien stable sur ses deux pieds, en particulier quand on travaille sur des échafaudages.

Ponçage:

- Une fois que la ponceuse et l'aspirateur sont prêts, que toutes les mesures de sécurité expliquées ont été prises et que l'on porte l'équipement de sécurité nécessaire, il faut mettre tout d'abord la machine en marche, puis l'aspirateur.

Si on utilise un aspirateur Virutex ASC482U ou tout autre aspirateur à démarrage automatique intégré, il suffit de mettre la machine en marche pour allumer l'aspirateur.

- Appliquer la machine sur la surface à poncer, en prenant doucement contact avec cette dernière et en faisant un minimum de pression pour maintenir la tête

d'abrasion à plat contre elle.

- Maintenant, on peut régler de nouveau la vitesse, pour l'adapter au mieux au travail à réaliser.
- La tête articulée permet au disque abrasif de suivre les contours de la surface de travail.
- Ne pas surcharger la machine en appliquant une pression excessive.

Les meilleurs résultats de ponçage s'obtiennent avec une pression modérée. La qualité et la performance du ponçage dépendent essentiellement du choix de l'abrasif approprié.

- La meilleure technique de ponçage consiste à faire de longs va-et-vient, en maintenant la tête en mouvement constant. Ne pas laisser la machine trop longtemps au même endroit, cela pourrait laisser des marques sur la surface.

- Débrancher la machine, quand le travail de ponçage est fini.

Ponçage près des bords:

- La ponceuse dispose d'un secteur du couvercle de la tête extractible, ce qui permet de réduire la distance latérale entre le mur/le plafond et le plateau de ponçage. (Fig. 10).

- Quand la machine fonctionne sans le secteur du couvercle de la tête, l'aspiration perd de son efficacité, c'est pourquoi ce dernier ne doit être enlevé que lorsque c'est nécessaire et doit être remonté dès que possible.

Retrait du secteur du couvercle:

- Débrancher la machine du secteur.
 - Faire pression sur les deux butées de retenue qui fixent le secteur et le retirer de son support. (Fig. 10).
 - Ranger le secteur ainsi enlevé dans un endroit sûr et à proximité, pour pouvoir le remonter.
 - Pour remonter le secteur, procéder de la même façon.

Recommandations:

S'assurer d'utiliser le disque le mieux adapté au travail de ponçage à réaliser.

Les disques abrasifs au grain trop gros retirent beaucoup de matériau sur leur passage, voire trop de matériau, et sont difficiles à contrôler, alors que ceux au grain trop fin ont tendance à s'engorger facilement.

Lors du ponçage, il faut éviter les arêtes vives et les clous, car ils peuvent endommager le disque abrasif et, parfois même, le plateau en mousse.

14. ENTRETIEN ET NETTOYAGE



Débrancher la machine du secteur avant toute manipulation.

- Tous les travaux d'entretien ou de réparation de la machine exigeant d'ouvrir la carcasse du moteur doivent être uniquement réalisés par un service officiel agréé.
- Vérifier périodiquement l'état du câble et de la prise, et les faire remplacer par un service officiel agréé s'ils

sont détériorés.

- Toujours bien nettoyer les fenêtres de circulation d'air de la carcasse, pour assurer le refroidissement du moteur.
- Nettoyer la prise du tuyau d'aspiration sur le couvercle du plateau pour éviter qu'elle se bouche.

Changement des balais:

Il est recommandé de remplacer les balais quand ils atteignent 6 mm de longueur minimum.

- Pour vérifier ou remplacer les balais, débrancher la machine du secteur et le poser sur un côté.
- Retirer les 4 vis (J, Fig. 11), sur le côté gauche et 1 sur le côté droit et retirer les deux couvercles arrière (K, Fig. 11).
- Détacher les deux porte-balais et vérifier ou remplacer les balais s'il y a lieu.
- Il est recommandé de faire marcher la machine à vide pendant quelques minutes après avoir changé les balais.

15. ACCESSOIRES ET DISQUES ABRASIFS

N'utiliser que des accessoires et des abrasifs d'origine Virutex conçus pour cette machine.

- Aspirateur ASC482U (tube d'aspiration fourni)
- Sac de transport 9799598 (fourni d'origine)
- Couvercle du plateau complet 9702711
- Plateau en mousse (double velcro) 9745948
- Plateau support rigide (velcro) 9702709
- Disque abrasif pour ponçage des surfaces:
 - En ciment, grossières ou granulaires, et papier peint, grain 24, 9791114, paquet de 12 u.
 - Mastiquées et peintes. Dégrossissage, grain 40, 9791115, paquet de 25 u.
 - Mastiquées et peintes. Dégrossissage, grain 60, 9791116, paquet de 25 u.
 - Mastiquées et peintes. Dégrossissage, grain 80, 9791117, paquet de 25 u.
 - Mastiquées et peintes. Dégrossissage, grain 100, 9791118, paquet de 25 u.
 - Délicates, mastiquées et peintes. Finition, grain 120, 9791119, paquet de 25 u.
 - Délicates, mastiquées et peintes. Finition, grain 150, 9791120, paquet de 25 u.
 - Délicates, mastiquées et peintes. Finition, grain 180, 9791121, paquet de 25 u.

16. NIVEAU DE BRUIT ET DE VIBRATIONS

Les niveaux de bruit et de vibrations de cet appareil électrique ont été mesurés conformément à la norme européenne EN 60745-1 et font office de base de comparaison avec des machines aux applications semblables. Le niveau de vibrations indiqué a été déterminé pour les principales applications de l'appareil, et il peut être pris comme valeur de base pour l'évaluation du risque lié à l'exposition aux vibrations. Toutefois, dans d'autres conditions d'application, avec d'autres outils de travail ou lorsque l'entretien de l'appareil électrique et de ses outils est insuffisant, il peut arriver que le niveau de

vibrations soit très différent de la valeur déclarée, voire même beaucoup plus élevé en raison du cycle de travail et du mode d'utilisation de l'appareil électrique.

Il est donc nécessaire de fixer des mesures de sécurité pour protéger l'utilisateur contre les effets des vibrations, notamment garder l'appareil et les outils de travail en parfait état et organiser les temps des cycles de travail (temps de fonctionnement avec l'appareil en service, temps de fonctionnement avec l'appareil à vide, sans être utilisé réellement), car la diminution de ces temps peut réduire substantiellement la valeur totale d'exposition.

17. GARANTIE

Tous les machines électro-portatives VIRUTEX ont une garantie valable 12 mois à partir de la date d'achat, en étant exclus toutes manipulations ou dommages causés par des managements inadéquats ou par l'usure naturelle de la machine. Pour toute réparation, s'adresser au service officiel d'assistance technique VIRUTEX.

VIRUTEX se réserve le droit de modifier ses produits sans avis préalable.

DEUTSCH

LANGHALSSCHLEIFER LPC97S

Achtung



Lesen Sie bitte vor Benutzung der Maschine die beiliegende GEBRAUCHSANWEISUNG und die ALLGEMEINEN SICHERHEITSHINWEISE sorgfältig durch.

Stellen Sie sicher, dass Sie sowohl die Gebrauchsanweisung als auch die allgemeinen Sicherheitshinweise verstanden haben, bevor Sie die Maschine bedienen. Bewahren Sie beide Gebrauchsanweisungen zum späteren Nachschlagen auf.

BESTIMMUNGSGEMÄSSE VERWENDUNG

Die Langhalsschleifer LPC97S wurde zum Abschleifen der Spachtelmasse von Wänden sowie allgemein zum Abschleifen von Innen- und Außenwänden sowie Decken, zum Entfernen von Teppichbodenresten, Anstrichen, Verkleidungen, Klebstoffresten und lockeren Verputzen entwickelt.

Die Wandschleifmaschine muss während der Verwendung an eine Absaugvorrichtung angeschlossen sein.

Für eventuelle Schäden und Unfälle, die durch einen unsachgemäßen Gebrauch verursacht werden, ist der Benutzer verantwortlich.

1. UNFALLVERHÜTUNGSVORSCHRIFTEN FÜR DEN BETRIEB DER LANGHALSSCHLEIFER

- Bringen Sie Ihre Hände nie in die Nähe der drehenden Schleifscheibe. Die Scheibe könnte zurückprallen und Sie verletzen.
- Eine längere Einwirkung des Schleifstaubs beim Wandschleifen kann die Atemfunktion beeinträchtigen. Verwenden Sie beim Arbeiten immer eine Saugvorrichtung mit einem geeigneten Staubbeutel für den Wandstaub sowie eine geeignete Staubschutzmaske.
- Der Schleifstaub von bleihaltigen Anstrichen ist hochgiftig. Daher sollten derartige Schleifarbeiten nur von entsprechend ausgebildeten Fachleuten durchgeführt werden, die über eine Spezialausrüstung zum Entfernen dieser Art von Anstrichen verfügen.
- Achten Sie stets auf einen sicheren Stand, und arbeiten Sie immer im Gleichgewicht. Vermeiden Sie überstreckte Arbeitspositionen. Verwenden Sie ein geeignetes Arbeitsgerüst für die durchzuführenden Arbeiten.
- Verwenden Sie stets eine geeignete Schutzausrüstung, Schutzbrillen sowie eine Staubschutzmaske zum Schleifen.
- Legen Sie die Maschine erst ab, wenn die Schleifscheibe vollständig zum Stillstand gekommen ist. Andernfalls könnte die drehende Scheibe von der Ablagefläche zurückprallen und die Maschine außer Kontrolle geraten.
- Schalten Sie die Maschine beim Gehen ab. Die drehende Schleifscheibe könnte sich in der Kleidung verfangen und schwere Verletzungen verursachen.
- Verwenden Sie die Maschine nicht in der Nähe von brennbaren Stoffen. Diese könnten sich durch entstehende Funken entzünden.
- Die Schleifmaschine LPC97S darf nicht für grobe Schleifarbeiten, zum Abhobeln, für Polierarbeiten oder zum Schneiden mit Trennscheibe eingesetzt werden. Die nicht bestimmungsgemäße Verwendung der Maschine ist gefährlich und kann zu Personenschäden führen.
- Halten Sie die Maschine beim Schleifen stets mit beiden Händen fest. Wenn die Maschine außer Kontrolle gerät, besteht die Gefahr von schweren Verletzungen.
- Halten Sie die Maschine immer an den isolierten Griffen, wenn Sie Arbeiten ausführen, bei denen die Schleifscheibe mit versteckten elektrischen Leitern in Kontakt kommen könnte. Durch einen eventuellen Kontakt mit elektrischen Leitern werden die Metallteile der Maschine unter Strom gesetzt, und Sie könnten einen Stromschlag erhalten.
- Achten Sie darauf, dass das Netzkabel nie in den Arbeitsbereich der Maschine kommt. Das Kabel sollte sich beim Schleifen immer hinter Ihnen befinden.
- Verwenden Sie die Maschine nicht, wenn das Kabel beschädigt ist. Beschädigte Kabel erhöhen die Stromschlaggefahr.
- Schalten Sie die Maschine sofort aus, wenn Sie ungewöhnliche Vibrationen oder sonstige Auffälligkeiten

wahrnehmen, und überprüfen Sie die Maschine, bis die Ursache gefunden ist.

- Der Schleifstaub, der beim Arbeiten mit dieser Maschine entsteht, kann Ihre Gesundheit beeinträchtigen. Verwenden Sie eine gute Absaugvorrichtung sowie eine geeignete Staubschutzmaske, und entfernen Sie den anfallenden Staub mit einem Staubsauger (nicht kehren).
- Wenn die Maschine Schwierigkeiten beim Schleifen oder eine schwache Leistung aufweist, sollten Sie sie nicht durch höheren Kraftaufwand überlasten. Möglicherweise liegt ein technisches Problem vor, sodass die Maschine bei Fortsetzen der Arbeit beschädigt werden könnte. Wenn die Maschine nicht einwandfrei funktioniert, sollte sie in jedem Fall von einem offiziellen Kundendienst überprüft werden.
- Verwenden Sie nur Original-Zubehörteile.

2. TECHNISCHE DATEN

Universalmotor.....	230 V 50 Hz
Schutzklasse.....	II
Leistung.....	550 W
Drehzahl im Leerlauf.....	650-1.600 U/min
Geschwindigkeit bei Volllast.....	280-950 U/min
Durchmesser der Schleifscheibe.....	225 mm
Gesamtlänge.....	1.520 mm
Gewicht.....	3,6 kg

Gewichteter akustischer Dauerdruckpegel A.....	91 dBA
Akustischer Druckpegel A.....	102 dBA
Unsicherheit.....	K = 3 dBA



Gehörschutz tragen!

Schwingungsgesamtwerte.....	a_{h1} ; 3,2 m/s ²
Unsicherheit.....	K = 1,5 m/s ²

3. INHALT - STANDARDAUSSTATTUNG

In der Verpackung finden Sie folgende Elemente:

- Langhalsschleifer LPC97S.
- Saugschlauch, 4 m.
- 1 Innensechskant-Wartungsschlüssel.
- 1 Schleifscheibe mit der Körnung 80.
- 1 Zusatzgriff.
- Transportbeutel für die Maschine.
- Gebrauchsanleitung, Sicherheitsanleitung und verschiedene Unterlagen.

4. STROMANSCHLUSS

Vergewissern Sie sich immer, dass die Netzspannung mit der auf dem Typenschild angegebenen Betriebsspannung der Maschine übereinstimmt.

Die Maschine darf auf keinen Fall verwendet werden, wenn das Netzkabel beschädigt ist.

Ein beschädigtes oder verschlissenes Kabel muss umgehend von einem offiziellen Kundendienst ausge-

tauscht werden. Versuchen Sie nicht, das Kabel selbst zu reparieren.

Das Arbeiten mit beschädigtem Netzkabel kann zu Stromunfällen führen.

5. ELEKTRONISCHE REGELUNG

Stoßfreier Anlauf: Die elektronische Anlaufregelung gewährleistet ein stoßfreies Anlaufen der Maschine und eine allmähliche Steigerung der Drehzahl.

Drehzahlregelung: Die Leerlaufdrehzahl der Schleifscheibe ist mit dem Einstellrad (A, Abb. 1) stufenlos zwischen 650 und 1.600 U/min einstellbar. Auf diese Weise kann für jedes Material die optimale Schleifgeschwindigkeit eingestellt werden.

Es wird empfohlen, für grobe Schleifarbeiten hohe Drehzahlen und für feine Schleifarbeiten sowie zur Verbesserung der Kontrolle über die Maschine niedrige Drehzahlen einzustellen.

6. BEFESTIGUNG DER SCHLEIFSCHLEIBE

Ziehen Sie den Netzstecker der Maschine.

Ziehen Sie vorsichtig die verbrauchte Schleifscheibe ab, und achten Sie dabei darauf, dass sich der schwammartige Schleifteller nicht löst.

Setzen Sie die neue Schleifscheibe vorsichtig so auf, dass die Löcher (B, Abb. 2) über jenen des Schleiftellers zu liegen kommen. Drücken Sie die Schleifscheibe anschließend fest gegen die Klettbefestigung des Schleiftellers.

7. AUSTAUSCH DES SCHLEIFTELLERS

Für ein gutes Schleifergebnis muss der schwammartige Schleifteller vollkommen ein sein.

Wenn der Schleifteller beim Arbeiten verformt oder sonst in irgendeiner Form beschädigt wurde, erhalten Sie unregelmäßige Schleifergebnisse. Wechseln Sie daher den Schleifteller bei Beschädigung unverzüglich aus.

Zum Austauschen des Schleiftellers ziehen Sie den Netzstecker der Maschine.

Der Schleifteller ist auf beiden Seiten mit Klettbefestigungen versehen. Lösen Sie den Schleifteller durch Ziehen von der Auflage, und ersetzen Sie ihn durch einen neuen Schleifteller (C, Abb. 3).

8. AUSTAUSCH DER TELLERABDECKUNG

Funktionen der Abdeckung: Die Bürste am Rand der Tellerabdeckung hilft bei der Ausrichtung der Schleifscheibe an der bearbeiteten Oberfläche und verstärkt gleichzeitig die Wirksamkeit der Absaugung.

Die Bürste der Tellerabdeckung ist ein Verschleißteil. Wenn die ordnungsgemäße Ausrichtung des Schleiftellers und die Wirksamkeit der Absaugung nicht mehr gewährleistet sind, muss die gesamte Tellerabdeckung ausgetauscht werden.

Zum Austauschen der Abdeckung gehen Sie wie folgt vor:

- Ziehen Sie den Netzstecker der Maschine.
- Halten Sie den schwammartigen Schleifteller mit einer Hand fest, und stecken Sie den Sechskant-Wartungsschlüssel in die Welle des Tellers. Drehen Sie dann den Schlüssel eine Achteldrehung, sodass sich die Arretierung des Tellers löst (Abb. 4). Halten Sie die Welle mit dem Sechskantschlüssel fest, sodass sie sich nicht mitdrehen kann, und drehen Sie den schwammartigen Schleifteller gegen den Uhrzeigersinn heraus.
- Drücken Sie nun die Tellerabdeckung nach unten gegen die Feder (Abb. 5), und entfernen Sie den Sicherungsring, der die Abdeckung hält, mit Hilfe einer Sicherungsringzange.
- Abschließend ziehen Sie vorsichtig den Saugschlauch heraus (Fig. 6), nehmen Sie die Tellerabdeckung ab, und tauschen Sie diese durch eine neue aus. Dazu gehen Sie in der umgekehrten Ausbaureihenfolge vor.

9. MONTAGE DES ZUSATZGRIFFS

- Entfernen Sie die beiden Drehgriffe (F, Abb. 7), und nehmen Sie den Deckel ab (G, Abb. 7).
- Befestigen Sie den Zusatzgriff an der gewünschten Stelle des Schaftes (Abb. 1).
- Setzen Sie den Deckel wieder auf (G, Abb. 7), und befestigen Sie diesen mit den beiden Drehgriffen (F, Abb. 7).

10. MONTAGE DES SAUGSCHLAUCHS

- Ziehen Sie den Netzstecker der Maschine.
- Führen Sie den Bajonettstecker (D, Abb. 8) in den Drehstecker (E, Abb. 8) am Ende des Griffes.
- Wenn der Bajonettstecker vollständig eingeführt ist, halten Sie den Drehstecker fest, sodass er sich nicht mitdreht, und drehen Sie den Bajonettstecker im Uhrzeigersinn, bis er arretiert ist (Abb. 8).
- Zum Abnehmen des Saugschlauches gehen Sie in der umgekehrten Reihenfolge vor.

11. ABSAUGUNG

Eine längere Einwirkung des Schleifstaubs beim Wandschleifen kann die Atemfunktion beeinträchtigen. Verwenden Sie daher immer eine Saugvorrichtung mit einem geeigneten Staubbeutel für den Wandstaub.



Bei Nichtverwendung eines geeigneten Staubbeutels steigt die Staubkonzentration am Arbeitsplatz. Eine länger andauernde Staubeinwirkung kann zu Atemproblemen führen und Ihre Gesundheit gefährden.

Einstellung der Saugleistung:

- Bei Verwendung des Kompakt-Staubsaugers ASC482U

von Virutex oder eines anderen Staubsaugers mit regelbarer Leistung können Sie die Saugstärke des Staubsaugers entsprechend der bearbeiteten Oberfläche regeln.

- Drehen Sie am Einstellrad (H, Abb. 9), um die Saugstärke einzustellen.
- Beginnen Sie mit einer geringen Saugstärke, und steigern Sie diese allmählich durch Drehen am Rad (H, Abb. 9), bis die gewünschte Saugleistung erreicht ist.
- Eine hohe Saugleistung erleichtert das Bearbeiten von Decken und Wänden.
- Eine zu starke Saugleistung bringt die Maschine zum Vibrieren, sodass diese schwer zu führen ist, und kann außerdem eine Überlastung der Maschine zur Folge haben. In diesem Fall ist die Arbeit sofort zu unterbrechen, bis die Maschine abgekühlt ist.

12. EIN- UND AUSSCHALTEN DER MASCHINE

Vergewissern Sie sich, dass die Netzspannung mit der auf dem Typenschild angegebenen Spannung übereinstimmt und dass der Schalter in der Position "0" steht, bevor Sie die Maschine einstecken.

Einschalten:

Halten Sie die Maschine mit der linken Hand am Schaft bzw. am Zusatzgriff und mit der rechten am Hauptgriff, und drücken Sie den Schalter (I, Abb. 1) in die Position "I".

Ausschalten:

Zum Ausschalten der Maschine drücken Sie einfach den Schalter (I, Fig. 1) in die Position "0".

Die Maschine bleibt nicht sofort stehen, sondern die Schleifscheibe dreht sich noch eine Weile weiter. Halten Sie die Schleifscheibe von Personen und Gegenständen fern, und legen Sie die Maschine erst ab, wenn die Schleifscheibe vollständig zum Stillstand gekommen ist.

13. VERWENDUNG DER MASCHINE

Halten Sie die Maschine immer mit beiden Händen fest, sodass Sie jederzeit die Kontrolle über diese haben und sicher arbeiten können.

Am besten Sie halten die Maschine mit einer Hand am (unten befindlichen) Hauptgriff und mit der anderen am dem mit Softgrip verkleideten Teil des Schaftes bzw. am Zusatzgriff, sofern dieser montiert ist.

Achten Sie unbedingt auf einen sicheren, beidbeinigen Stand, vor allem wenn Sie auf einem Arbeitsgerüst arbeiten.

Schleifarbeiten:

- Wenn die Wandschleifmaschine und der Staubsauger bereit sind, die genannten Sicherheitsmaßnahmen getroffen wurden und die erforderliche Schutzausrüstung bereit ist, schalten Sie zuerst die Schleifmaschine und anschließend den Staubsauger ein.
- Bei Verwendung des Virutex-Staubsaugers ASC482U bzw. eines anderen Staubsaugers mit automatischem Anlauf brauchen Sie nur die Schleifmaschine einzuschalten.
- Halten Sie die Maschine gegen die zu bearbeitende

Oberfläche. Üben Sie dabei nur den Mindestdruck aus, der erforderlich ist, um den Schleifkopf flach an der Wand zu halten.

- Anschließend können Sie die Geschwindigkeit an die durchzuführenden Schleifarbeiten anpassen.
- Der Gelenkkopf ermöglicht es der Schleifscheibe, sich an die Konturen der zu bearbeitenden Oberfläche anzupassen.
- Vermeiden Sie eine Überlastung der Maschine durch zu starken Druck.

Die besten Schleifergebnisse erzielen Sie mit mäßigem Druck. Die Qualität der Schleifergebnisse sowie die Schleifleistung sind hauptsächlich von der Wahl einer geeigneten Schleifscheibe abhängig.

- Die beste Schleiftechnik ist das Ausführen langer Hin- und Herbewegungen, sodass der Schleifkopf ständig in Bewegung ist. Halten Sie die Maschine nicht still an einer Stelle, um Schleifspuren an der Oberfläche zu vermeiden.
- Schalten Sie die Maschine nach Beendigung der Schleifarbeiten aus.

Schleifen in Ecken:

- Zum Verkürzen des Seitenabstands zwischen der Wand/Decke und dem Schleifteller kann ein Ausschnitt der Tellerabdeckung herausgezogen und abgenommen werden (Abb. 10).
- Wenn der herausziehbare Ausschnitt der Tellerabdeckung abgenommen ist, verliert die Absaugung an Wirkung. Daher sollte dieser Ausschnitt nur bei Bedarf abgenommen und anschließend sofort wieder aufgesteckt werden.
- **Abnehmen des abziehbaren Ausschnitts der Tellerabdeckung:**
 - Ziehen Sie den Netzstecker der Maschine.
 - Drücken Sie die beiden Sicherungen, die den Ausschnitt halten, gegeneinander, und ziehen Sie diesen ab (Abb. 10).
 - Bewahren Sie den abgenommenen Ausschnitt an einer sicheren Stelle in der Nähe auf, und montieren Sie ihn nach dem Bearbeiten der Ecken wieder.
 - Zum Montieren des Ausschnitts gehen Sie auf analoge Weise vor.

Empfehlungen:

Verwenden Sie die jeweils am besten geeignete Schleifscheibe für die durchzuführenden Schleifarbeiten. Schleifscheiben mit einer zu groben Körnung entfernen zu viel Material bei einem Schleifdurchgang und sind schwer zu kontrollieren. Schleifscheiben mit einer zu feinen Körnung verstopfen dagegen zu schnell. Vermeiden Sie nach Möglichkeit beim Schleifen den Kontakt mit spitzen Kanten oder Nägeln, da dadurch die Schleifscheibe oder sogar der schwammartige Schleifteller beschädigt werden könnten.

14. WARTUNG UND REINIGUNG



Ziehen Sie vor der Durchführung jeder Art von Arbeiten an der Maschine den Netzstecker ab!

- Sämtliche Wartungs- bzw. Reparaturarbeiten an der Maschine, für die das Motorgehäuse geöffnet werden muss, dürfen nur vom offiziellen Kundendienst durchgeführt werden.
- Überprüfen Sie regelmäßig den Zustand des Netzkabels sowie des Netzsteckers, und lassen Sie diese von einem offiziellen Kundendienst austauschen, wenn Sie Schäden feststellen.
- Halten Sie die Lüftungsöffnungen im Gehäuse stets sauber, um ein Überhitzen des Motors zu vermeiden.
- Reinigen Sie regelmäßig den Anschluss zwischen Saugschlauch und Tellerabdeckung, sodass dieser nicht verstopft wird.

Wechsel der Kohlebürsten:

Die Kohlebürsten müssen ausgewechselt werden, sobald sie ihre Mindestlänge von 6 mm erreicht haben.

- Zum Überprüfen bzw. Austauschen der Kohlebürsten ziehen Sie den Netzstecker ab, und legen Sie Maschine so ab, dass Sie seitlich Zugang haben.
- Drehen Sie die 4 Schrauben (J, Abb. 11) links sowie die eine Schraube rechts heraus, und nehmen Sie die beiden rückseitigen Deckel ab (K, Abb. 11).
- Lösen Sie die beiden Kohlebürstenhalter, und untersuchen bzw. wechseln Sie ggf. die Kohlebürsten.
- Nach dem Ersatz der Kohlebürsten sollte die Maschine einige Minuten im Leerlauf betrieben werden.

15. ZUBEHÖR UND SCHLEIFSCHLEIBEN

Verwenden Sie nur Original-Zubehör- und -Verschleißteile von Virutex, die für diese Maschine ausgelegt sind.

- Staubsauger ASC482U (mit Saugschlauch)
- Transportbeutel 9799598 (im Lieferumfang enthalten)
- Ersatzteil Tellerabdeckung, komplett 9702711
- Ersatzteil schwammartiger Schleifteller (mit doppelter Klettbefestigung) 9745948
- Ersatzteil Auflageteller, steif (mit Klettbefestigung) 9702709
- Schleifscheiben für folgende Oberflächen:
 - Für grobe oder körnige Zementoberflächen sowie Papiertapeten, Körnung 24, 9791114, Packung zu 12 Stk.
 - Für Spachtelmassen und Anstriche. Grobschleifen, Körnung 40, 9791115, Packung zu 25 Stk.
 - Für Spachtelmassen und Anstriche. Grobschleifen, Körnung 60, 9791116, Packung zu 25 Stk.
 - Für Spachtelmassen und Anstriche. Grobschleifen, Körnung 80, 9791117, Packung zu 25 Stk.
 - Für Spachtelmassen und Anstriche. Grobschleifen, Körnung 100, 9791118, Packung zu 25 Stk.
 - Für Spachtelmassen und Anstriche. Feinschleifen, Körnung 120, 9791119, Packung zu 25 Stk.
 - Für Spachtelmassen und Anstriche. Feinschleifen,

Körnung 150, 9791120, Packung zu 25 Stk.

- Für Spachtelmassen und Anstriche. Feinschleifen, Körnung 180, 9791121, Packung zu 25 Stk.

16. GERÄUSCHPEGEL UND VIBRATIONSSTÄRKE

Die Lärm- und Vibrationswerte dieses Elektrowerkzeugs wurden in Übereinstimmung mit der europäischen Norm EN 60745-1 gemessen und dienen als Vergleichsgrundlage bei Maschinen für ähnliche Anwendungen.

Der angegebene Vibrationspegel wurde für die wesentlichen Einsatzzwecke des Werkzeugs ermittelt und kann bei der Beurteilung der Gefahren durch die Aussetzung unter Vibrationen als Ausgangswert benutzt werden. Die Vibrationswerte können sich jedoch unter anderen Einsatzbedingungen, mit anderen Arbeitswerkzeugen oder bei einer ungenügenden Wartung des Elektrowerkzeugs oder seiner Werkzeuge stark vom angegebenen Wert unterscheiden und aufgrund des Arbeitszyklus und der Einsatzweise des Elektrowerkzeugs einen bedeutend höheren Wert aufweisen.

Es ist daher erforderlich, Sicherheitsmaßnahmen zum Schutz des Anwenders vor den Vibrationen festzulegen. Dazu können die Aufrechterhaltung des einwandfreien Zustands des Werkzeugs und der Arbeitsutensilien sowie die Festlegung der Zeiten der Arbeitszyklen gehören (wie Laufzeiten des Werkzeugs unter Last und im Leerlauf, ohne tatsächlich eingesetzt zu werden, wodurch die Gesamtzeit der Vibrationsauswirkungen bedeutend verringert werden kann).

17. GARANTIE

Alle Elektrowerkzeuge von VIRUTEX haben eine Garantie von 12 Monaten ab dem Lieferdatum. Hiervon ausgeschlossen sind alle Eingriffe oder Schäden aufgrund von unsachgemäßen Gebrauch oder natürlicher Abnutzung des Geräts.

Wenden Sie sich im Falle einer Reparatur immer an den zugelassenen Kundendienst von VIRUTEX.

VIRUTEX behält sich das Recht vor, die Produkte ohne vorherige Ankündigung zu verändern.

LEVIGATRICE A STELO LPC97S

Importante



Prima di utilizzare la macchina, leggere attentamente questo MANUALE DI ISTRUZIONI e il PROSPETTO DELLE NORME GENERALI DI SICUREZZA allegato. Non cominciate a lavorare con la macchina se non siete sicuri di avere compreso integralmente il loro contenuto. Conservare tutti e due i manuali per eventuali consultazioni successive.

USO PREVISTO

La levigatrice a stelo LPC97S è concepita per levigare pareti stuccate, soffitti e muri interni o esterni, ed inoltre per eliminare resti di moquette, strati di pittura, rivestimenti, residui di adesivi e intonaci friabili.

La levigatrice a stelo va sempre usata collegata a un dispositivo di aspirazione.

L'operatore è responsabile degli eventuali danni e infortuni provocati dall'uso improprio.

1. NORME DI SICUREZZA PER L'USO DELLA LEVIGATRICE A STELO

- Tenere sempre le mani lontane dal disco levigatore rotante. Il disco potrebbe rimbalzare verso la mano.
- L'esposizione prolungata alle polveri prodotte dalla levigatura delle pareti può nuocere alle funzioni respiratorie. Utilizzare sempre un aspiratore munito di sacchetto adatto alla polvere delle pareti e indossare un'apposita mascherina di protezione delle vie respiratorie.
- La levigatura di vernici al piombo è un'operazione estremamente tossica e deve quindi essere eseguita soltanto da professionisti appositamente preparati e dotati di apparecchiature specifiche per la rimozione di tali prodotti.
- Assumere una posizione stabile e mantenere saldamente l'equilibrio. Non eccedere i propri limiti. Usare il ponteggio adatto al lavoro da eseguire.
- Usare sempre l'equipaggiamento di sicurezza adeguato per levigare, occhiali di sicurezza e mascherina.
- Non allentare la presa sulla macchina finché il disco non è completamente fermo. Il disco rotante potrebbe impigliarsi nella superficie di appoggio e scuotere la macchina in modo incontrollato.
- Non lasciare la macchina in funzione mentre la si porta con sé. Il disco rotante potrebbe impigliarsi negli indumenti e provocare gravi lesioni personali.
- Non utilizzare la macchina nei pressi di sostanze infiammabili:

le scintille potrebbero provocare un incendio.

- Con la levigatrice LPC97S non si possono e non si devono eseguire levigature di sgrossatura, piattature, lucidature o tranciate a mola. L'esecuzione di lavori per i quali la macchina non è stata concepita è pericolosa e può provocare lesioni personali.
- Per levigare impugnare sempre la macchina con entrambe le mani. Se si perde il controllo della macchina si corre il rischio di procurarsi lesioni personali.
- Per eseguire lavori durante i quali il disco abrasivo potrebbe toccare conduttori elettrici nascosti, reggere la macchina usando sempre le impugnature isolanti. Il contatto con i conduttori elettrici metterebbe in tensione le parti elettriche della macchina, provocando una scarica elettrica.
- Tenere il cavo lontano dalla zona di lavoro della macchina. Controllare che il cavo resti dietro di sé mentre si leviga.
- Non utilizzare la macchina se il cavo è danneggiato. I cavi danneggiati aumentano il rischio di scariche elettriche.
- In caso di vibrazioni insolite o altre anomalie spegnere immediatamente la macchina e ispezionarla fino a rintracciare la causa.
- Le polveri sollevate durante la lavorazione possono essere nocive alla salute. Usare un buon sistema di aspirazione, indossare un'apposita mascherina e raccogliere con un aspiratore le polveri depositatesi.
- Non forzare mai la macchina qualora presenti difficoltà di movimento o eventuali anomalie; il problema potrebbe essere imputabile a motivi tecnici, nel qual caso continuando il lavoro si rischierebbe di danneggiare irrimediabilmente la macchina. In tutti i casi in cui la macchina non funzioni correttamente farla controllare da un servizio tecnico autorizzato.
- Utilizzare solo accessori originali.

2. CARATTERISTICHE

Motore universale.....	230 V 50 Hz
Classe di protezione.....	Il
Potenza.....	550 W
Velocità a vuoto.....	650-1.600 giri/min
Velocità a pieno carico.....	280-950 giri/min
Diametro dell'abrasivo.....	225 mm
Lunghezza totale.....	1.520 mm
Peso.....	3,6 Kg

Livello di pressione acustica continuo equivalente ponderato A.....	91 dBA
Livello di potenza acustica A.....	102 dBA
Incidenza della misura.....	K = 3 dBA



Usare la protezione acustica!

Valori totali delle oscillazioni.....	a_{b_i} : 3,2 m/s ²
Incidenza della misura.....	K: 1,5 m/s ²

3. CONTENUTO.

APPARECCHIATURA STANDARD

All'interno della confezione sono presenti i seguenti elementi:

- Levigatrice a stelo LPC97S.
- Tubo per l'aspirazione lungo 4 metri.
- 1 Chiave Allen.
- 1 Disco abrasivo grana 80.
- Impugnatura ausiliaria.
- Borsa per il trasporto della macchina.
- Manuali di sicurezza, di istruzioni e altra documentazione.

4. COLLEGAMENTO ELETTRICO

Verificare sempre che la corrente di alimentazione abbia lo stesso voltaggio indicato sulla targhetta d'identificazione della macchina.

Non usare la macchina in nessun caso se il cavo elettrico è danneggiato.

Un cavo danneggiato o in cattivo stato deve essere immediatamente sostituito da un Servizio di Assistenza Tecnica Autorizzato; non cercare di ripararlo personalmente. Se si lavora con il cavo in cattivo stato si rischia un infortunio elettrico.

5. CONTROLLO ELETTRONICO

Avviamento dolce: Controllo elettronico dell'avviamento che garantisce una messa in moto dolce e un aumento progressivo della velocità.

Velocità controllata: La velocità di rotazione del disco è regolabile continuamente, da 650 a 1.600 giri/min a vuoto, tramite la rotella di regolazione (A, Fig. 1). Ciò consente di regolare la velocità di levigatura ottimale per ogni tipo di materiale.

Si consiglia di utilizzare velocità elevate quando occorre asportare molto materiale e velocità basse per levigature più leggere e per avere un migliore controllo sulla macchina.

6. FISSAGGIO DELL'ABRASIVO

Scollare la macchina dalla presa di corrente.

Togliere l'abrasivo consumato, facendo in modo che il piatto spugnoso rimanga in posizione.

Centrare con precisione i fori dell'abrasivo (B, Fig. 2) su quelli del piatto e premere l'abrasivo per fissarlo al velcro del piatto.

7. SOSTITUZIONE DEL PIATTO SPUGNOSO

Il piatto spugnoso deve rimanere perfettamente piano per poter levigare correttamente e ottenere un buon risultato.

Se il piatto si è deformato o ha subito danni da usura, si otterranno levigature irregolari e di qualità scadente. Se

il piatto è danneggiato occorre cambiarlo senza indugio. Per sostituire il piatto spugnoso, scollegare la macchina dalla presa di corrente.

Il piatto levigatore è rivestito di velcro su entrambe le superfici, quindi, per cambiarlo, occorre tirarlo separandolo dal piatto base e quindi sostituirlo con un piatto nuovo (C, Fig. 3).

8. SOSTITUZIONE DELLA CALOTTA DEL PIATTO

Funzioni della calotta: La spazzola posta sulla circonferenza della calotta del piatto ha il doppio scopo di mantenere il disco abrasivo bene allineato alla superficie che si sta levigando e di consentire una migliore efficacia del sistema di aspirazione.

Con l'uso continuato della macchina la spazzola della calotta si consuma e non è più in grado di garantire la corretta posizione del piatto e l'efficacia dell'aspirazione; pertanto occorre sostituire la calotta completa.

Per sostituire la calotta effettuare le seguenti operazioni:

- Scollegare la macchina dalla presa di corrente.
- Afferrare il piatto spugnoso con un mano e con l'altra sistemare all'interno del piatto la chiave Allen in dotazione e ruotarla soltanto 1/8 di giro per sbloccare il piatto (Fig. 4). Tenere la chiave Allen sull'asse per evitare che ruoti ed estrarre il piatto spugnoso svitando in senso antiorario.
- Premere la calotta verso il basso contro la molla (Fig. 5) e, con l'aiuto di un paio di pinze specifiche per anelli elastici, estrarre l'anello elastico che tiene ferma la calotta.
- Quindi estrarre con cautela il tubo di aspirazione (Fig. 6), togliere la calotta dal piatto e sostituirla con una calotta nuova ripetendo in ordine inverso la procedura di smontaggio.

9. MONTAGGIO DELL'IMPUGNATURA AUSILIARIA

- Togliere i due pomelli (F, Fig. 7) ed estrarre il coperchio (G, Fig. 7).
- Sistemare l'impugnatura ausiliaria nel punto desiderato del manico (Fig. 1).
- Rimontare il coperchio (G, Fig. 7) e fissarlo saldamente con i due pomelli (F, Fig. 7).

10. MONTAGGIO DEL TUBO DI ASPIRAZIONE

- Scollegare la macchina dalla presa di corrente.
- Inserire il connettore a baionetta (D, Fig. 8), nel connettore girevole (E, Fig. 8) dell'estremità dell'impugnatura.
- Quando il connettore a baionetta sarà completamente inserito, tenere fermo il connettore girevole in modo che non giri, e ruotare in senso orario il connettore a baionetta fino a bloccarlo (Fig. 8).
- Per smontare il tubo di aspirazione, ripetere le stesse

operazioni in ordine inverso.

11. ASPIRAZIONE

L'esposizione prolungata alle polveri prodotte dalla levigatura delle pareti può nuocere alle funzioni respiratorie. Utilizzare sempre un aspiratore munito di sacchetto adatto alla polvere delle pareti.



Se non si usa il sacchetto adatto, il livello di polveri nell'ambiente di lavoro aumenterà e l'esposizione prolungata a tali polveri potrà causare problemi respiratori.

Regolazione della potenza di aspirazione:

- Se si utilizza l'aspiratore compatto ASC482U della Virutex, o un altro apposito aspiratore a potenza regolabile, si potrà regolare la potenza di aspirazione in base al tipo di superficie su cui si sta lavorando.
- Agire sulla rotella di regolazione (H, Fig. 9), per ottenere l'aspirazione adeguata.
- Incominciare con una bassa potenza di aspirazione, aumentandola poco a poco ruotando la rotella (H, Fig. 9) fino ad ottenere l'aspirazione adeguata.
- Un'aspirazione elevata facilita le operazioni di levigatura dei soffitti e delle pareti.
- Un'aspirazione eccessiva provocherà vibrazioni alla macchina, ostacolandone il maneggio e rischiando di surriscaldarla. Se dovesse surriscaldarsi, interrompere immediatamente il lavoro per permettere alla macchina di raffreddarsi.

12. ACCENSIONE E SPEGNIMENTO DELLA MACCHINA

Prima di collegare la macchina alla rete, verificare che la tensione di alimentazione corrisponda a quella indicata sulla targhetta d'identificazione e che l'interruttore si trovi in posizione "0".

Accensione:

Afferrando la macchina con la mano sinistra sul manico o sull'impugnatura ausiliaria e la mano destra sull'impugnatura principale, premere l'interruttore (I, Fig. 1) portandolo in posizione "I".

Spegnimento:

Per spegnere la macchina è sufficiente premere l'interruttore (I, Fig. 1) portandolo in posizione "0".

La macchina non si arresta immediatamente: l'abrasivo continua a girare per un po' prima di fermarsi.

Fare attenzione che l'abrasivo non tocchi niente e nessuno e non lasciare la macchina finché il disco abrasivo non è completamente fermo.

13. MODALITÀ D'USO DELLA MACCHINA

Per lavorare in modo sicuro e mantenere sempre il controllo della macchina, impugnarela sempre con entrambe le mani.

Il metodo migliore per farlo è quello di afferrare la macchina con una mano sull'impugnatura principale, quella posteriore, e l'altra mano sulla parte del manico rivestita di softgrip, o sull'impugnatura ausiliaria eventualmente montata.

È estremamente importante poggiare stabilmente entrambi i piedi, soprattutto quando si lavora su un ponteggio.

Levigatura:

- Dopo aver preparato la levigatrice di pareti e l'aspiratore, adottato le misure di sicurezza prescritte e indossato l'equipaggiamento di sicurezza necessario, accendere prima la macchina e successivamente l'aspiratore.

Se si utilizza l'aspiratore Virutex ASC482U, o un altro aspiratore munito di avviamento automatico, sarà sufficiente accendere la macchina.

- Accostare la macchina alla superficie da levigare, toccandola solo leggermente e con la pressione minima sufficiente a mantenere la testina abrasiva appoggiata piatta contro la superficie.
- A questo punto si può regolare la velocità adattandola al lavoro da svolgere.
- La testina articolata consente al disco abrasivo di seguire i contorni della superficie di lavoro.
- Non sovraccaricare la macchina esercitando troppa pressione.

I migliori risultati di levigatura si ottengono con una pressione moderata. La qualità e la resa della levigatura dipendono sostanzialmente dalla scelta dell'abrasivo adeguato.

- La migliore tecnica di levigatura consiste nell'effettuare lunghe passate avanti e indietro, mantenendo la testina in costante movimento. Per non rigare la superficie non tenere la macchina ferma sullo stesso punto.

- Terminata la levigatura scollegare la macchina dalla presa di corrente.

Levigatura vicino ai bordi:

- La levigatrice è munita di un settore asportabile dalla calotta della testina, che permette di ridurre la distanza laterale tra la parete / il tetto e il piatto levigatore (Fig. 10).
- Quando la macchina lavora senza il settore della calotta della testina, l'aspirazione perde efficacia; per tale motivo va tolto soltanto quando è necessario e rimontato non appena la lavorazione lo permette.

Per togliere il settore della calotta:

- Scollegare la macchina dalla presa di corrente.
- Premere tra di loro i due elementi di ritenzione che trattengono il settore ed estrarlo dal supporto (Fig. 10).
- Riporre il settore in un luogo vicino e sicuro, per poterlo rimontare quando necessario.
- Per rimontare il settore procedere come per lo smontaggio.

Consigli:

Usare sempre il disco più adatto al tipo di levigatura da svolgere.

I dischi abrasivi a grana molto grossa asportano molto materiale, a volte troppo, e sono difficili da controllare, mentre i dischi a grana molto fine tendono a intasarsi con facilità.

Durante la levigatura cercare di evitare gli spigoli aguzzi e i chiodi, dato che tendono a danneggiare il disco abrasivo e a volte anche il piatto spugnoso.

14. MANUTENZIONE E PULIZIA



Scollegare la macchina dalla presa di corrente prima di eseguire qualsiasi intervento sulla stessa.

- Tutti gli interventi di manutenzione o di riparazione della macchina che richiedano l'apertura della carcassa del motore possono essere svolti soltanto da un Servizio di Assistenza Ufficiale Autorizzato.
- Verificare periodicamente lo stato del cavo e della spina, se danneggiati farli sostituire da un Servizio di Assistenza Ufficiale Autorizzato.
- Per assicurare la refrigerazione del motore, tenere sempre puliti gli sfiati di circolazione dell'aria presenti sulla carcassa.
- Pulire il collegamento tra il tubo di aspirazione e la calotta del piatto per evitare che si ostruisca.

Sostituzione delle spazzole:

È necessario sostituire le spazzole quando raggiungono una lunghezza minima di 6 mm.

- Per ispezionare o sostituire le spazzole, scollegare la macchina dalla presa di corrente e poggiarla su un fianco.
- Estrarre le 4 viti (J, Fig. 11) dal lato sinistro e la singola vite dal lato destro, quindi togliere i due coperchi posteriori (K, Fig. 11).
- Liberare i due portaspazzole, ispezionare le spazzole ed eventualmente sostituirle.
- Dopo il cambio delle spazzole, è consigliabile lasciare in funzione la macchina per alcuni minuti senza utilizzarla.

15. ACCESSORI E ABRASIVI

Utilizzare soltanto accessori ed abrasivi originali Virutex concepiti per questa macchina.

- Aspiratore ASC482U (tubo d'aspirazione incluso)
- Borsa di trasporto 9799598 (inclusa di serie)
- Calotta del piatto completa 9702711
- Piatto levigatore spugnoso (doppio velcro) 9745948
- Piatto supporto rigido (velcro) 9702709
- Disco abrasivo per levigare superfici:
 - Di cemento grezze o granulari e carta da parati, grana 24, 9791114, confezione da 12 unità.
 - Stuccate e tinteggiate. Levigatura grezza, grana 40, 9791115, confezione da 25 unità.
 - Stuccate e tinteggiate. Levigatura grezza, grana 60,

9791116, confezione da 25 unità.

• Stuccate e tinteggiate. Levigatura grezza, grana 80, 9791117, confezione da 25 unità.

• Stuccate e tinteggiate. Levigatura grezza grana 100, 9791118, confezione da 25 unità.

• Fini: stuccate e tinteggiate. Levigatura fine, grana 120, 9791119, confezione da 25 unità.

• Fini: stuccate e tinteggiate. Levigatura fine, grana 150, 9791120, confezione da 25 unità.

• Fini: stuccate e tinteggiate. Levigatura fine, grana 180, 9791121, confezione da 25 unità.

16. LIVELLI DI RUMORE E DI VIBRAZIONI

I livelli di rumore e vibrazioni di questo apparato elettrico sono stati misurati in conformità con la Norma Europea EN 60745-1 e fungono da base di confronto con macchine per applicazioni simili.

Il livello di vibrazioni indicato è stato determinato per le principali applicazioni dell'apparato e può essere utilizzato come punto di partenza per la valutazione dell'esposizione al rischio delle vibrazioni. Ciononostante, il livello di vibrazioni può variare notevolmente rispetto al valore dichiarato in altre condizioni di applicazione, con altri strumenti di lavoro o in caso di manutenzione insufficiente dell'apparato elettrico e dei suoi strumenti, e può aumentare notevolmente come conseguenza del ciclo di lavoro e del modo d'uso dell'apparato elettrico. Pertanto è necessario stabilire misure di sicurezza per la protezione dell'utente dall'effetto delle vibrazioni, ad esempio mantenendo l'apparato e gli strumenti di lavoro in perfetto stato e pianificando i tempi dei cicli lavorativi (ad esempio i tempi di funzionamento dell'apparato sotto carico e i tempi di funzionamento a vuoto quando l'apparato non viene realmente utilizzato, dato che la riduzione di questi ultimi può ridurre in modo sostanziale il valore totale dell'esposizione).

17. GARANZIA

Tutte le macchine elettroportatili VIRUTEX hanno una garanzia di 12 mesi valida a partire dalla data di consegna, con l'esclusione di tutte le manipolazioni o danni derivanti da un uso inadeguato o dall'usura normale della macchina.

Per qualunque riparazione rivolgersi al servizio autorizzato di assistenza tecnica VIRUTEX.

La VIRUTEX si riserva il diritto di modificare i propri prodotti senza preavviso.

LIXADORA DE PAREDES DE BRAÇO LONGO LPC97S**Importante**

Antes de utilizar a máquina leia atentamente este **MANUAL DE INSTRUÇÕES** e o **FOLHETO DE INSTRUÇÕES GERAIS DE SEGURANÇA** anexo. **Assegure-se de os ter compreendido antes de começar a trabalhar com a máquina.**

Conserve os dois manuais de instruções para possíveis consultas posteriores.

UTILIZAÇÃO RECOMENDADA

A lixadora de paredes LPC97S foi concebida para lixar paredes de massa, tectos e paredes interiores e exteriores, bem como para eliminar restos de alcatifa, camadas de tinta, revestimentos, restos de colas e reboco solto. Utilizar a lixadora de paredes sempre conectada a um dispositivo de aspiração.

Os danos e acidentes produzidos pela utilização incorrecta desta ferramenta são da inteira responsabilidade do seu utilizador.

1. INSTRUÇÕES DE SEGURANÇA PARA O MANUSEAMENTO DA LIXADORA DE PAREDES

- Mantenha sempre as mãos afastadas do disco lixador rotativo. O disco pode saltar e atingir as suas mãos.
- A exposição prolongada ao pó da lixagem das paredes pode afectar os órgãos respiratórios. Utilize sempre um aspirador com saco apropriado para o pó das paredes e uma máscara de respiração adequada.
- A lixagem de tintas à base de chumbo é extremamente tóxica, pelo que apenas deve ser levada a cabo por profissionais com formação adequada e dotados do equipamento especial para a remoção deste tipo de tintas.
- Mantenha-se sempre firmemente apoiado no solo e conserve o equilíbrio. Procure sempre não se exceder no trabalho. Utilize sempre o andaime adequado para o trabalho a realizar.
- Utilize sempre o equipamento de segurança adequado para lixar, óculos de segurança e uma máscara respiratória.
- Nunca solte a máquina antes de o disco se encontrar completamente parado. O disco rotativo pode prender-se à superfície do depósito e sacudir a máquina de forma incontrolável.
- Nunca transporte a máquina com ela em funcionamento. O disco pode prender-se à sua roupa e causar lesões graves.

- Não utilize a máquina na proximidade de substâncias inflamáveis, uma vez que as chispas causadas por ela podem incendiá-las.
- A lixadora LPC97S não foi concebida para efectuar a lixagem de desbaste, escovamento, polimento ou corte com pedra de amolar. Utilizar a máquina em trabalhos para os quais não foi concebida é perigoso e pode provocar danos pessoais.
- Segure sempre a máquina com ambas as mãos ao lixar. Uma perda momentânea do controlo da máquina pode causar danos pessoais.
- Segure sempre a ferramenta pelas pegas isolantes ao realizar trabalhos em que o disco abrasivo possa entrar em contacto com condutores eléctricos ocultos. O contacto com os condutores eléctricos colocaria sob tensão as partes metálicas da máquina, provocando uma descarga eléctrica.
- Mantenha o cabo afastado da área de trabalho da máquina. Assegure-se de que o cabo está sempre atrás de si enquanto trabalha com a lixadora.
- Não utilize a máquina se o cabo estiver danificado. Os cabos danificados aumentam o risco de uma descarga eléctrica.
- Pare a máquina imediatamente se notar qualquer vibração fora do normal ou qualquer outra anomalia, e inspecione a máquina até encontrar a causa.
- O pó produzido ao trabalhar com esta máquina pode ser prejudicial para a saúde. Utilize um bom sistema de aspiração, coloque uma máscara respiratória adequada e recolha o pó produzido com um aspirador.
- Nunca force uma máquina que pareça ter problemas de funcionamento ou que apresente alguma deficiência; pode tratar-se de uma anomalia técnica que danificaria a máquina de modo irreversível com a continuação do trabalho. Se a máquina deixar de funcionar correctamente, submeta-a a uma revisão por um serviço de assistência técnica autorizado.
- Utilize unicamente acessórios originais.

2. CARACTERÍSTICAS

Motor universal.....	230 V 50 Hz
Classe de protecção.....	II
Potência.....	550 W
Velocidade sem carga.....	650-1.600 rpm
Velocidade em plena carga.....	280-950 rpm
Diâmetro do disco abrasivo.....	225 mm
Comprimento total.....	1.520 mm
Peso.....	3,6 Kg

Nível de pressão acústica contínuo equivalente ponderado A.....	91 dBA
Nível de potência acústica A.....	102 dBA
Incerteza.....	K = 3 dBA



Usar protecção auricular!

Valores totais de vibração..... a_n : 3,2 m/s²
Incerteza.....K: 1,5 m/s²

3. CONTEÚDO. EQUIPAMENTO STANDARD

No interior da embalagem encontrará os seguintes elementos:

- Lixadora de paredes de braço longo LPC97S.
- Tubo de aspiração de 4 metros.
- Chave de serviço tipo allen.
- Disco abrasivo de Gr. 80.
- Empunhadura auxiliar.
- Bolsa para o transporte da máquina.
- Manual de segurança, instruções e documentação diversa.

4. CONEXÃO ELÉCTRICA

Verifique sempre se a corrente de alimentação tem uma voltagem idêntica à indicada na chapa de características da máquina.

Nunca utilize a máquina se o cabo da alimentação de corrente estiver danificado.

Um cabo danificado ou em mau estado deverá ser imediatamente substituído por um Serviço Técnico Autorizado. Nunca tente repará-lo por sua própria conta. Trabalhar com o cabo em mau estado pode dar origem a um acidente eléctrico.

5. CONTROLO ELECTRÓNICO

Arranque suave: Controlo electrónico do arranque que assegura um accionamento suave e um aumento progressivo da velocidade.

Velocidade controlada: Pode regular a velocidade de rotação do disco ininterruptamente entre 650 e 1.600 rpm sem carga, utilizando a roda de ajuste da velocidade (A, Fig. 1). Deste modo poderá seleccionar a velocidade de lixagem mais apropriada para cada material.

Aconselhamos utilizar as velocidades altas quando for necessário arrancar muito material, e as velocidades baixas para uma lixagem mais fina e para ter melhor controlo sobre a máquina.

6. FIXAÇÃO DO DISCO ABRASIVO

Desligue a máquina da rede de alimentação eléctrica. Retire o disco abrasivo gasto, de maneira a que o prato esponjoso não saia da sua posição.

Centre cuidadosamente os orifícios do disco abrasivo (B, Fig. 2) sobre os orifícios do prato, e pressione o disco abrasivo para que este fique agarrado ao velcro do prato.

7. SUBSTITUIÇÃO DO PRATO ESPONJOSO

Para uma lixagem correcta e para obter um bom resultado, o prato esponjoso deve estar perfeitamente plano. Se o prato estiver deformado ou tiver sido danificado

durante o trabalho, a lixagem será irregular e de má qualidade. Se o prato estiver danificado, substitua-o imediatamente.

Para substituir o prato esponjoso, desligue a máquina da rede de alimentação eléctrica.

O prato lixador tem velcro nas duas faces; para substituir, puxe-o até o arrancar do prato-base e substitua-o por um prato lixador novo. (C, Fig. 3).

8. SUBSTITUIÇÃO DA COBERTURA DO PRATO

Função da cobertura: A escova situada na periferia da cobertura do prato tem a dupla função de manter o disco abrasivo correctamente alinhado com a superfície a lixar e de permitir um funcionamento mais eficaz do sistema de aspiração.

A escova da cobertura vai sendo consumida pelo uso da máquina, deixando com o tempo de garantir a correcta posição do prato e a eficácia da aspiração, pelo que deverá substituir-se a cobertura na sua totalidade.

Para substituir a cobertura, siga os seguintes passos:

- Desligue a máquina da rede de alimentação eléctrica.
- Segure o prato esponjoso com uma mão e com a outra coloque a chave Allen de serviço no interior do eixo do prato e gire-a apenas 1/8 de volta para desbloquear o prato (Fig. 4). Mantenha a chave Allen no eixo para evitar que este gire e retire o prato esponjoso desenroscando-o no sentido contrário ao dos ponteiros de um relógio.
- Pressione a cobertura para baixo, contra a mola (Fig. 5) e com a ajuda de um alicate especial para anéis elásticos, retire o anel elástico que segura a cobertura.
- Finalmente, retire com cuidado o tubo de aspiração (Fig. 6), remova a cobertura do prato e substitua-a por uma nova, procedendo de modo inverso para a sua montagem.

9. MONTAGEM DA PEGA AUXILIAR

- Retire os dois manipulados (F, Fig. 7) e remova a tampa (G, Fig. 7).
- Coloque a pega auxiliar no lugar desejado da coluna (Fig. 1).
- Monte novamente a tampa (G, Fig. 7) e segure-a firmemente com os dois manipulados (F, Fig. 7).

10. MONTAGEM DO TUBO DE ASPIRAÇÃO

- Desligue a máquina da rede de alimentação eléctrica.
- Introduza o conector de baioneta (D, Fig. 8) no conector giratório (E, Fig. 8) do final da pega.
- Quando o conector de baioneta estiver completamente introduzido no conector, segure o conector giratório para que este não gire e faça rodar o conector de baioneta no sentido horário até o bloquear. (Fig. 8).
- Para desmontar o tubo de aspiração, proceder de modo inverso.

11. ASPIRAÇÃO

A exposição prolongada ao pó da lixagem das paredes pode afectar os órgãos respiratórios. Utilize sempre um aspirador com um saco de recolha apropriado para o pó de paredes.



Se não utilizar o saco apropriado, aumentará o nível de pó na área de trabalho, podendo a exposição prolongada a este risco causar problemas respiratórios.

Ajuste da potência de aspiração:

- Se utiliza o aspirador compacto ASC482U de Virutex, ou outro aspirador apropriado de potência regulável, pode ajustar a potência de sucção do aspirador de acordo com a superfície em que estiver a trabalhar.
- Regule a roda de ajuste (H, Fig. 9) para obter a sucção apropriada.
- Comece por uma sucção baixa e incremente a potência de sucção pouco a pouco, girando a roda (H, Fig. 9) até conseguir a sucção apropriada.
 - Uma sucção elevada torna mais fácil o trabalho de lixar tectos e paredes.
 - Se a sucção for excessiva, a máquina vibrará, sendo mais difícil orientá-la e correndo-se o risco de a sobre-carregar. Se tal ocorrer, pare imediatamente o trabalho até que a máquina tenha arrefecido.

12. ACCIONAMENTO E PARAGEM DA MÁQUINA

Verifique se a tensão da rede é a mesma que se indica na placa de características e se o interruptor está desligado, na posição "0", antes de ligar a máquina à rede.

Accionamento:

Enquanto segura a máquina com a mão esquerda na coluna ou na pega auxiliar e com a mão direita na pega principal, coloque o interruptor (I, Fig. 1) na posição "I".

Paragem:

Para parar a máquina, coloque o interruptor (I, Fig. 1) na posição "0".

A máquina não pára imediatamente, pois o disco abrasivo continua a girar durante algum tempo até se imobilizar por completo.

Tenha cuidado para evitar que ele toque em pessoas ou objectos e não solte a máquina enquanto o disco abrasivo não estiver completamente parado.

13. COMO UTILIZAR A MÁQUINA

Para trabalhar de forma segura e manter sempre o controlo da máquina, esta deve segurar-se sempre com as duas mãos.

O melhor modo de o fazer consiste em segurar a máquina com uma mão pela pega principal e com a outra mão na parte da coluna forrada com softgrip, ou na empunhadura auxiliar, se a mesma se encontrar montada.

É muito importante manter uma posição firmemente assente em ambos os pés, particularmente ao realizar trabalhos sobre andaimes.

Como lixar:

- Depois de preparada a lixadora de paredes e o aspirador, e uma vez tomadas as medidas de segurança explicadas e dotados do equipamento de protecção e segurança necessário, em primeiro lugar deve colocar-se a máquina em funcionamento e depois o aspirador.
- Se utilizar o aspirador Virutex ASC482U ou outro aspirador com arranque automático integrado, apenas será necessário pôr a máquina em funcionamento.
- Aplique a máquina sobre a superfície a lixar. O contacto da máquina com a superfície a lixar deverá ser suave, exercendo uma pressão mínima para manter o cabeçal abrasivo plano contra a superfície.
- Agora poderá reajustar a velocidade, adequando-a da melhor forma ao trabalho que vai realizar.
- O cabeçal articulado permite ao disco abrasivo seguir os contornos da superfície de trabalho.
- Não sobre-carregue a máquina aplicando uma pressão excessiva.

Os melhores resultados de lixagem conseguem-se aplicando uma pressão moderada. A qualidade e o rendimento da lixagem dependem fundamentalmente da escolha do disco abrasivo adequado.

- A melhor técnica de lixagem consiste em efectuar passagens longas de vai-vem, mantendo o cabeçal, em constante movimento. Não deixe a máquina fixar-se no mesmo lugar, para evitar marcas na superfície.
- Desligue a máquina depois de terminado o trabalho de lixagem.

Como lixar perto das bordas:

- A lixadora dispõe de uma secção da cobertura do cabeçal extraível, que permite reduzir a distância lateral entre a parede / o tecto e o prato lixador. (Fig. 10).
- Quando a máquina trabalha sem esta secção da cobertura do cabeçal, a aspiração perde eficácia, pelo que a secção da cobertura só deverá extrair-se quando for necessário, voltando a montar-se logo que possível.
- **Para retirar o sector da cobertura:**
 - Desligue a máquina da rede de alimentação eléctrica.
 - Pressione os dois retentores que seguram a secção da cobertura e retire-a do seu suporte. (Fig. 10)
 - Guarde a secção da cobertura retirada num lugar próximo e seguro para poder montá-la novamente logo que seja possível.
 - Siga os mesmos passos para montar novamente a secção da cobertura.

Recomendações:

Assegure-se de que utiliza o disco mais adequado para o trabalho de lixagem a realizar.

Os discos abrasivos com demasiado grão eliminam muito material à sua passagem, por vezes em excesso, e tornam-se difíceis de controlar, enquanto que os de grão demasiadamente fino têm tendência a perder a

capacidade de lixagem com facilidade. Ao lixar, evite as esquinas agudas e os pregos, uma vez que podem danificar o disco abrasivo e por vezes até o prato esponjoso.

14. MANUTENÇÃO E LIMPEZA



Desligue a máquina da rede de alimentação eléctrica antes de proceder a qualquer manipulação.

- Todos os trabalhos de manutenção e de reparação da máquina que requeiram a abertura da carcaça do motor devem ser sempre realizados por um Serviço Oficial Autorizado.
- Verifique periodicamente o estado do cabo e da ficha de ligação e, se estes estiverem deteriorados, substitua-os por um Serviço Oficial Autorizado.
- Mantenha sempre limpas as aberturas de circulação de ar da carcaça, para assegurar a refrigeração do motor.
- Limpe a conexão do tubo aspirador com a cobertura do prato para que esta não fique obstruída.

Substituição das escovas:

É importante substituir as escovas sempre que estas alcancem um comprimento mínimo de 6 mm.

- Para inspecionar ou substituir as escovas, desligue a máquina da rede eléctrica e coloque a máquina de lado.
- Retire os 4 parafusos (J, Fig. 11) do seu lado esquerdo e 1 do lado direito e retire as duas tampas posteriores (K, Fig. 11).
- Solte os dois porta-escovas e inspecione as escovas e substitua-as se for necessário.
- É aconselhável deixar a máquina funcionar sem estar submetida a qualquer carga durante alguns minutos depois de substituir as escovas.

15. ACESSÓRIOS E DISCOS ABRASIVOS

Utilize apenas acessórios e consumíveis originais Virutex concebidos para esta máquina.

- Aspirador ASC482U (tubo de aspiração incluído)
- Bolsa de transporte 9799598 (incluída de origem)
- Cobertura do prato completa 9702711
- Prato lixador esponjoso (duplo velcro) 9745948
- Prato de suporte rígido (velcro) 9702709
- Disco abrasivo para lixar superfícies:
 - De cimento bruto ou granulares e papel de parede grão 24, 9791114, embalagem de 12 unid.
 - De massas e pinturas. Lixagem grossa, grão 40, 9791115, embalagem de 25 unid.
 - De massas e pinturas. Lixagem grossa, grão 60, 9791116, embalagem de 25 unid.
 - De massas e pinturas. Lixagem grossa, grão 80, 9791117, embalagem de 25 unid.
 - De massas e pinturas. Lixagem grossa, grão 100, 9791118, embalagem de 25 unid.

- Acabamento de massas e pinturas. Lixagem fina, grão 120, 9791119, embalagem de 25 unid.
- Acabamento de massas e pinturas. Lixagem fina, grão 150, 9791120, embalagem de 25 unid.
- Acabamento de massas e pinturas. Lixagem fina, grão 180, 9791121, embalagem de 25 unid.

16. NÍVEL DE RUÍDO E VIBRAÇÕES

Os níveis de ruído e vibrações desta ferramenta eléctrica foram medidos de acordo com a Norma Europeia EN 60745-1 e servem como base de comparação com uma máquina de aplicação semelhante.

O nível de vibrações indicado foi determinado para as principais aplicações da ferramenta e pode ser utilizado como valor de partida para a avaliação da exposição ao risco das vibrações. Contudo, o nível de vibrações pode alcançar valores muito diferentes do valor indicado noutras condições de aplicação, com outros dispositivos de trabalho ou com uma manutenção deficiente da ferramenta eléctrica e respectivos dispositivos, podendo resultar num valor muito mais elevado devido ao seu ciclo de trabalho e modo de utilização.

Por conseguinte, é necessário estabelecer medidas de segurança para protecção do utilizador contra o efeito das vibrações, tais como a manutenção da ferramenta, conservação dos respectivos dispositivos em perfeito estado e organização dos períodos de trabalho (tais como os períodos de trabalho com a ferramenta em carga e períodos de trabalho com a ferramenta em vazio e sem ser realmente utilizada, uma vez que a redução da carga pode diminuir de forma substancial o valor total da exposição).

17. GARANTIA

Todas as máquinas electro-portáteis VIRUTEX possuem uma garantia válida por 12 meses contados a partir do dia do seu fornecimento, ficando dela excluídas todas aquelas manipulações ou danos ocasionados por utilizações não adequadas ou pelo desgaste natural da máquina. Para qualquer reparação, há que se dirigir ao Serviço Oficial de Assistência Técnica VIRUTEX.

A VIRUTEX reserva para si o direito de poder modificar os seus productos, sin a necessidade de aviso prévio.

LPC97S ШЛИФОВАЛЬНАЯ МАШИНА ДЛЯ СТЕН И ПОТОЛКОВ

Важно!



Перед началом эксплуатации оборудования внимательно прочитайте данную ИНСТРУКЦИЮ ПО ЭКСПЛУАТАЦИИ и прилагаемую ОБЩУЮ ИНСТРУКЦИЮ ПО ТЕХНИКЕ БЕЗОПАСНОСТИ.

Перед запуском инструмента в первый раз убедитесь в том, что все изложенное в данных документах Вам понятно. Сохраните комплект документации для обращения к ней в будущем.

ОБЛАСТЬ ПРИМЕНЕНИЯ

Шлифовальная машина LPC97S разработана для шлифовки стеновых и потолочных покрытий, как внутренних, так и внешних, и удаления старых лакокрасочных покрытий, линий разметки, остатков клея и штукатурки. В процессе эксплуатации шлифовальная машина обязательно должна использоваться в сочетании с пылеудаляющим аппаратом. Ответственность за любые повреждения, вызванные неправильной эксплуатацией или эксплуатацией с нарушением техники безопасности, полностью лежит на пользователе.

1. ИНСТРУКЦИЯ ПО ТЕХНИКЕ БЕЗОПАСНОСТИ ПРИ ИСПОЛЬЗОВАНИИ ШЛИФОВАЛЬНОЙ МАШИНЫ ДЛЯ СТЕН И ПОТОЛКОВ

- Во избежание повреждений всегда держите руки на безопасном расстоянии от вращающегося шлифовального диска.
- Пыль при шлифовании может быть вредна для здоровья. В процессе эксплуатации всегда используйте пылеудаляющий аппарат с соответствующим мешком для сбора пыли и средства индивидуальной защиты органов дыхания.
- Отходы шлифования красок, в состав которых входит свинец, токсичны. Подобные работы должны выполняться специально обученным персоналом и специальным

инструментом.

- В процессе работы твердо стойте на ногах и сохраняйте равновесие. Не тянитесь. Для работ на высоте используйте специальные платформы.
- При шлифовании всегда используйте соответствующую одежду, защитные очки и дыхательную маску.
- Никогда не кладите машинку до полной остановки шлифовального диска. Бесконтрольный инструмент с вращающимся диском может послужить причиной несчастного случая или поломки инструмента.
- Не переносите машинку во включенном состоянии, т.к. диск может захватить одежду и вызвать серьезные ранения.
- Никогда не используйте шлифовальную машинку во взрывоопасных помещениях или рядом с легко воспламеняемыми субстанциями, т.к. искры в процессе шлифования могут быть причиной возгорания.
- Шлифовальная машинка LPC97S не может и не должна использоваться для абразивного измельчения, строгания или распиловки. Использование инструмента для выполнения работ для которых он конструктивно не был рассчитан опасно и может послужить причиной нанесения ущерба имуществу и здоровью.
- Всегда держите машинку двумя руками. Потеря контроля над инструментом может послужить причиной нанесения ущерба имуществу и здоровью.
- Держите инструмент за специальные изолированные рукоятки, т.к. в процессе шлифования возможен контакт шлифовального диска со скрытой проводкой, что может послужить причиной поражения электрическим током.
- Следите за положением питающего кабеля. Убедитесь, что при шлифовании кабель находится сзади вас.
- Пыль, образуемая в процессе шлифования, может быть вредной для Вашего здоровья. Всегда используйте пылеудаляющий аппарат и защитную маску. Всегда убирайте рабочее место, т.к. ни один пылеудаляющий аппарат не удаляет 100% пыли в процессе шлифования.
- Запрещается использовать инструмент с поврежденным питающим кабелем. Поврежденный кабель может послужить причиной поражения электрическим током.
- При первых признаках неисправности

(запах, повышенный уровень вибрации и т.д.) немедленно прекратите работу. Запрещается использовать поврежденный инструмент, т.к это может послужить причиной возникновения неустраиваемых неисправностей. В случае обнаружения повреждений обратитесь в сервисный центр для ремонта инструмента.

- Используйте только оригинальные запасные части и принадлежности.

2. ТЕХНИЧЕСКИЕ ХАРАКТЕРИСТИКИ

Двигатель.....230 В, 50 Гц
Уровень защиты.....II /doble cuadrado normativo
Потребляемая мощность.....550 Вт
Холостая скорость.....650-1,600 об/мин
Скорость под нагрузкой.....280-950 об/мин
Диаметр шлифовального диска.....225 мм
Общая длина.....1,520 мм
Вес.....3.6 кг

Эквивалентный уровень
акустического давленияА.....91 дБ(А)
Уровень акустического давленияА.....102 дБ(А)
Диапазон колебания.....К = 3 дБ(А)



Используйте индивидуальные средства защиты слуха!

Уровень вибрации общий.....а_h: 3,2 м/с²
Диапазон колебания.....К: 1,5 м/с²

3. СТАНДАРТНАЯ КОМПЛЕКТАЦИЯ

Стандартная комплектация включает:

- LPC97S Шлифовальная машинка с удлиненной рукояткой.
- Шланг пылеудаляющий (4 м).
- 1 ключ сервисный шестигранный.
- 1 лист шлифовальный P80.
- D-рукоятка.
- Транспортировочная сумка.
- Комплект документации.

4. ПОДКЛЮЧЕНИЕ К ЭЛЕКТРОСЕТИ

Перед подключением инструмента к внешней питающей электросети убедитесь в том, что напряжение сети соответствует указанному на шильдике инструмента.

Ни при каких обстоятельствах не используйте инструмент с поврежденным силовым кабелем.

В случае повреждения силового кабеля он должен быть немедленно замен в специализированном сервисном центре. Не пытайтесь производить ремонт

самостоятельно.

Поврежденный кабель может послужить причиной поражения электрическим током.

5. СИСТЕМЫ ЭЛЕКТРОНИКИ

Плавный пуск: Электронная система плавного пуска обеспечивает безударный запуск и постепенное увеличение частоты вращения тарелки.

Система регулировки частоты вращения: Позволяет установить требуемую частоту вращения шлифовального диска в диапазоне от 650 до 1,600 об/мин (холостая скорость) при помощи дискового регулятора (А, Рис. 1). Таким образом, Вы можете подобрать оптимальную частоту вращения для каждого типа обрабатываемого материала. Рекомендуем установить наибольшие обороты если требуется снятие большого количества материала и более низкие для финишного шлифования и обеспечения контроля над инструментом.

6. УСТАНОВКА ШЛИФОВАЛЬНОГО ДИСКА

Отключите инструмент от внешней питающей электросети.

Удалите использованный шлифовальный материал. Убедитесь, что проставочная тарелка осталась на своем месте. Аккуратно наложите новый шлифовальный материал, совместив при этом отверстия пылеудаления на шлифовальном материале и тарелке (Рис. 2).

7. ЗАМЕНА ПРОСТАВОЧНОЙ ТАРЕЛКИ

Для обеспечения наилучших результатов шлифования проставочная тарелка должна быть гладкой и без повреждений.

При естественном износе или повреждении проставочной тарелки в процессе эксплуатации шлифование может быть неравномерным и с низким качеством. При повреждении или износе проставочной тарелки она должна быть заменена незамедлительно.

При замене проставочной тарелки отключите инструмент от внешней питающей электросети.

Проставочная тарелка оснащена системой Velcro (система крепления типа «липучка») с обеих сторон, поэтому для ее замены просто отделите проставочную тарелку от основной и замените ее на новую, совместив при этом отверстия пылеудаления (Рис. 3).

8. ЗАМЕНА ЗАЩИТНОГО КОЖУХА

Функции кожуха: Щетки, расположенные по краям защитного кожуха, имеют двойное назначение. С одной стороны компенсируют неравномерность усилия прижима инструмента к обрабатываемой поверхности, а с другой стороны обеспечивают наиболее эффективное пылеудаление в процессе шлифования.

В процессе эксплуатации щетки подвержены естественному износу, в результате чего снижается эффективность пылеудаления и компенсации неравномерности прижима. В этом случае меняется весь защитный кожух.

Для замены кожуха необходимо:

- Отключите инструмент от внешней питающей электросети.
- Удерживая одной рукой подошву, другой рукой, при помощи шестигранного ключа, поверните шпиндель на 1/8 оборота чтобы освободить подошву (Рис. 4). Удерживая шпиндель от поворота шестигранным ключом, отверните подошву, поворачивая ее против часовой стрелки.
- Прижмите кожух вниз (Рис. 5) и при помощи специального съемника удалите фиксирующее кольцо.
- Отсоедините патрубок системы пылеудаления (см. Рис. 6), снимите кожух и замените его на новый. Соберите инструмент, выполнив изложенное выше, в обратной последовательности.

9. НАСТРОЙКА D-ОБРАЗНОЙ РУКОЯТКИ

- Отверните два винта (F, Рис. 7) и снимите скобу (G, Рис. 7).
- Установите D-образную рукоятку в желаемое положение (Рис. 1).
- Оденьте скобу (G, Рис. 7) и надежно закрепите D-образную рукоятку при помощи винтов (F, Рис. 7).

10. ПОДКЛЮЧЕНИЕ ВНЕШНЕГО ПЫЛЕУДАЛЯЮЩЕГО АППАРАТА

- Отключите инструмент от внешней питающей электросети.
- Вставьте переходник шланга пылеудаления (D, Рис. 8) в гнездо (E, Рис. 8) на конце рукоятки инструмента.
- Зафиксируйте переходник в гнезде, повернув его по часовой стрелке (Рис. 8).
- Для отсоединения шланга пылеудаления поверните переходник в противоположную сторону.

11. ПЫЛЕУДАЛЕНИЕ

Вдыхание пыли в процессе шлифования может повредить Вашему здоровью. При шлифовании ВСЕГДА используйте пылеудаляющий аппарат с соответствующими мешками для сбора пыли.



В случае, если используются не предназначенные для сбора такого рода отходов мешки, повышается уровень запыленности рабочей зоны, что может повредить Вашему здоровью.

Настройка усилия всасывания:

- При использовании пылеудаляющего аппарата Virutex ASC482U Вы можете регулировать усилие всасывания в зависимости от типа и состояния обрабатываемой поверхности.
- Для регулировки усилия всасывания поворачивайте регулировочное колесо (H, Рис. 9) до достижения необходимых параметров.
- Начните с наименьшего усилия всасывания и постепенно повышайте его, вращая регулировочное колесо (H, Рис. 9), до достижения необходимого усилия всасывания.
 - Правильно подобранное усилие всасывания обеспечивает нормальное и плавное перемещение инструмента по стенам и потолку.
 - Чрезмерное усилие всасывания может послужить причиной увеличения вибрации, затруднений при управлении инструментом или перегрузке. В случае перегрузки инструмента НЕМЕДЛЕННО прекратите работу и дайте инструменту остыть.

12. ПУСК И ВЫКЛЮЧЕНИЕ ИНСТРУМЕНТА

Перед подключением инструмента к сети убедитесь в том, что напряжение питающей электросети соответствует указанному на шильдике инструмента, выключатель находится в положении «ВЫКЛ.» ("O").

Пуск:

Удерживая инструмент левой рукой за D-образную рукоятку, а правой рукой за основную рукоятку переведите выключатель (I, Рис. 1) в положение «ВКЛ.» ("I").

Выключение:

Для выключения инструмента просто переведите выключатель (I, Рис. 1) в

положение «ВЫКЛ.» ("O").

При выключении шлифовальный диск не остановится мгновенно и какое-то время продолжит вращаться перед полной остановкой.

Не выключайте инструмент под нагрузкой и убедитесь в том, что диск не коснется чего-либо до полной остановки. Не кладите инструмент до полной остановки шлифовального диска.

13. КАК ИСПОЛЬЗОВАТЬ ИНСТРУМЕНТ

Для обеспечения безопасности работы и сохранения контроля над инструментом ВСЕГДА держите инструмент двумя руками. Для наиболее надежного захвата держите инструмент одной рукой за основную рукоятку, а другой за специальную накладку на трубе или D-образную рукоятку. Очень важно в процессе шлифования надежно стоять на обеих ногах, особенно при работе на платформе.

Шлифование:

- Если шлифовальная машина и пылеудаляющий аппарат готовы, меры техники безопасности соблюдены и одеты необходимые средства индивидуальной защиты, можно включать шлифовальную машину и пылеудаляющий аппарат. При использовании пылеудаляющего аппарата Virutex ASC482U и подключении инструмента к нему, благодаря системе синхростарта, вам достаточно включить только инструмент. Пылеудаляющий аппарат включится автоматически (при условии, что пускатель находится в положении «АУТО»).
- Приложите инструмент к обрабатываемой поверхности с минимальным усилием прижима, обеспечив плавный контакт тарелки и стены для равномерного прилегания шлифовального материала к обрабатываемой поверхности.
- Установите требуемую частоту вращения шлифовальной тарелки.
- Шарнирный механизм в месте сочленения тарелки и рукоятки обеспечивает надежное прилегание тарелки к стене или потолку.
- Не перегружайте инструмент, оказывая чрезмерное усилие прижима. Наилучший результат шлифования достигается при умеренном усилии прижима в процессе шлифования и во многом зависит от правильного выбора шлифовального материала.
- Наиболее оптимальная техника

шлифования – возвратно поступательное движение вперед и назад, сохраняя постоянный контакт подошвы с поверхностью. Не выключайте инструмент, когда шлифовальный материал находится в контакте с обрабатываемой поверхностью, т.к. это может привести к образованию глубоких рисок на шлифуемой поверхности.

- По окончании шлифования выключите инструмент.

Шлифование в зоне углов:

- Инструмент оснащен защитным кожухом со съемным сегментом, что позволяет уменьшить расстояние между стеной (потолком) и шлифовальной тарелкой. (Рис. 10)
- При снятом сегменте защитного кожуха снижается эффективность пылеудаления, поэтому снятие сегмента осуществляется только по необходимости с немедленной установкой его на место как только это будет возможно.
- Для снятия сегмента защитного кожуха:
 - Отключите инструмент от внешней питающей электросети.
 - Нажмите между двумя фиксаторами, удерживающими сегмент на кожухе, и снимите сегмент (Рис. 10).
 - Сохраните снятый сегмент в надежном месте для его последующей установки.
 - Для установки снятого сегмента выполните действия описанные ранее.

Рекомендации:

Убедитесь, что зернистость диска соответствует выполняемой работе и стадии шлифования.

Если используется диск с крупным зерном происходит большой съем материала, в тоже время усложняется контроль за инструментом. Использование мелкозернистых шлифовальных материалов в начальной стадии шлифования влечет за собой преждевременное забивание зерна. В процессе шлифования ИЗБЕГАЙТЕ касания крепежных элементов, гвоздей, шурупов и т.д., т.к. это может послужить причиной повреждения шлифовального материала и проставочной тарелки.

14. ОБСЛУЖИВАНИЕ И ОЧИСТКА



Перед проведением наладочных работ, работ по обслуживанию и чистке ВСЕГДА отключайте инструмент от внешней

питающей электросети.

- Все работы по наладке, обслуживанию и чистке инструмента должны выполняться квалифицированным специалистом, а ремонтные работы ТОЛЬКО специалистами специализированного сервисного центра.
- Регулярно проверяйте состояние электрического кабеля и вилки. В случае их повреждения замените их в специализированном сервисном центре.
- Вентиляционные окна на инструменте должны всегда содержаться в чистоте для обеспечения достаточного охлаждения двигателя.
- Регулярно очищайте патрубок системы пылеудаления и защитный кожух. Замена угольных щеток: Угольные щетки подлежат замене при их остаточной длине 6 мм.
- Для проверки состояния или замены угольных щеток отключите инструмент от внешней питающей электросети и положите инструмент на рабочий стол. Отверните четыре винта (J, Рис. 11) и снимите крышки (K, Рис. 11).
- Отверните щеткодержатели и проверьте состояние щеток, при необходимости замените их.
- После замены угольных щеток необходимо включить инструмент на несколько минут в холостом режиме.

15. ДОПОЛНИТЕЛЬНАЯ КОМПЛЕКТАЦИЯ И ШЛИФОВАЛЬНЫЙ МАТЕРИАЛ

Используйте только оригинальные (Virutex) запчасти и расходные материалы, специально разработанные для этой машины.

- ASC482U пылеудаляющий аппарат (соединительный шланг включен)
- Транспортировочная сумка арт. 9799598 (включено в стандартный комплект поставки)
- Защитный кожух арт. 9702711
- Проставочная тарелка (с двусторонней системой фиксации Velcro) арт. 9745948
- Шлифовальная подошва (с системой фиксации Velcro) арт. 9702709
- Шлифовальный материал:
 - Для обработки цемента и снятия обоев, зернистость 24, арт. 9791114, уп. 12 шт.
 - Для наполнителей и красок. Зернистость 40, арт. 9791115, упак. из 25 шт.
 - Для наполнителей и красок. Зернистость 60, арт. 9791116, упак. из 25 шт.
 - Для наполнителей и красок. Зернистость

80, арт. 9791117, упак. из 25 шт.

- Для наполнителей и красок. Зернистость 100, арт. 9791118, упак. из 25 шт.
- Для трудных наполнителей и красок. Зернистость 120, арт. 9791119, упак. из 25 шт.
- Для трудных наполнителей и красок. Зернистость 150, арт. 9791120, упак. из 25 шт.
- Для трудных наполнителей и красок. Зернистость 180, арт. 9791121, упак. из 25 шт.

16. УРОВЕНЬ ШУМА И ВИБРАЦИИ

Уровень шума и вибрации этого устройства были измерены в соответствии с европейским стандартом EN 60745-1 и служат основанием для сравнения с другими машинами с подобными характеристиками. Обозначенный уровень вибрации был определен для основных операций и может использоваться как начальное значение для того, чтобы оценить риски, возникающие вследствие вибрации. Однако, колебания могут достигнуть уровней, которые отличаются от объявленного значения при других условиях эксплуатации, с другими инструментами или с недостаточным техническим обслуживанием устройства или его приспособлений, достигая намного более высокой величины в результате цикла работы или способа, которым используется устройство.

Необходимо принять меры по обеспечению безопасности пользователя от повышенной вибрации, например, поддержание устройства в чистоте и своевременное техническое обслуживание устройства, приспособлений и инструмента, а также организация продолжительности циклов работы (например, операционное время под нагрузкой и время простоя, т.к. сокращение последнего может существенно влиять на уровень вибрации).

17. ГАРАНТИЙНЫЕ ОБЯЗАТЕЛЬСТВА

Все электроинструменты фирмы Virutex имеют гарантию 12 месяцев со дня покупки. Гарантия не распространяется на те случаи, когда повреждение явилось результатом неправильной эксплуатации или естественного износа. При необходимости ремонта обращайтесь в пункты техобслуживания или уполномоченным представителям фирмы Virutex.

Компания VIRUTEX оставляет за собой право вносить изменения в конструкцию

или стандартный комплект поставки без предварительного уведомления.

POLSKA

RĘCZNA SZLIFIERKA O DALEKIM ZASIĘGU DO ŚCIAN SUCHYCH LPC97S

Ważne



Przeczytaj uważnie niniejszą INSTRUKCJĘ OBSŁUGI oraz załączoną BROSZURĘ Z OGÓLNA INSTRUKCJĄ BEZPIECZEŃSTWA przed użyciem urządzenia. Upewnij się, że je zrozumiałeś przed pierwszym użyciem urządzenia. Zachowaj obie instrukcje na przyszłość.

PRZEZNACZENIE

Szlifierka do ścian suchych LPC97S została zaprojektowana do szlifowania ścian z wypełnieniami, sufitów oraz wewnętrznych i zewnętrznych ścian, a także do usuwania resztek okładzin, warstw farby, wykładzin, resztek kleju i luźnych pozostałości po materiałach lepkich.

Szlifierka do ścian suchych powinna być zawsze używana w połączeniu z urządzeniem odpylającym.

Użytkownik jest zawsze odpowiedzialny za jakiegokolwiek zniszczenia lub wypadki, spowodowane niewłaściwym użytkowaniem urządzenia.

1. INSTRUKCJE BEZPIECZEŃSTWA PRZY OBSŁUDZE SZLIFIERKI DO ŚCIAN SUCHYCH

- Zawsze trzymaj ręce w bezpiecznej odległości od dysku szlifującego. Dysk może odskakiwać w kierunku twóich rąk.
- Przedłużający się kontakt z pyłem powstałym w wyniku szlifowania ścian może wpływać niekorzystnie na proces oddychania. Zawsze używaj urządzenia odpylającego z odpowiednią torbą do pochłaniania pyłów ze ścian i korzystaj z odpowiedniej maseczki ochronnej.
- Szlifowanie farb ołowiowych jest wysoce toksyczne i powinno być wykonywane jedynie przez specjalnie przeszkolony personel, wyposażony w specjalny sprzęt do usuwania tego rodzaju farby.
- Stój pewnie na podłożu i trzymaj równowagę. Nie przeprostowuj się. Do wykonywanych robót

korzystaj z wygodnych podestów.

- Zawsze używaj odpowiedniego sprzętu zabezpieczającego przy szlifowaniu, okularów ochronnych oraz maseczki na twarz.
- Nigdy nie odkładaj urządzenia dopóki dysk się całkowicie nie zatrzyma. Obracający się dysk może uszkodzić obrabianą powierzchnię i spowodować utratę kontroli nad urządzeniem.
- Nie pozostawiaj urządzenia włączonego w trakcie przenoszenia go z miejsca na miejsce. Obracający się dysk może wejść w kontakt z twoją odzieżą, powodując poważne urazy.
- Nie używaj urządzenia w pobliżu łatwopalnych substancji, gdyż ewentualne iskry mogłyby spowodować ich zapalenie.
- Szlifierka LPC97S bezwzględnie nie może być używana do prac ściernych, strugania, polerowania ani piłowania. Użycie szlifierki niezgodnie z jej przeznaczeniem jest niebezpieczne i może powodować poważne urazy.
- Przy szlifowaniu, zawsze trzymaj urządzenie obiema rękoma. Utrata kontroli nad urządzeniem może powodować poważne urazy.
- Zawsze trzymaj urządzenie za uchwyty zapewniające izolację, przy wykonywaniu prac gdzie dysk szlifujący może mieć kontakt z ukrytymi kablami elektrycznymi. Kontakt z kablami elektrycznymi może powodować przeniesienie ładunku na metalowe części urządzenia, co może być przyczyną porażenia prądem.
- Trzymaj kabel zasilający z dala od obszaru szlifowania. Upewnij się, że podczas szlifowania, kabel jest za tobą.
- Nie używaj urządzenia, jeśli kabel jest uszkodzony. Uszkodzone kable zwiększają ryzyko porażenia prądem.
- Wyłącz urządzenie bezwzględnie, jeśli zauważyłeś jakiegokolwiek nietypowe wibracje lub inne odstępstwa od normy, po czym sprawdź urządzenie aż znajdziesz ich przyczynę.
- Pył powstały w wyniku pracy z tym urządzeniem, może być szkodliwy dla zdrowia. Używaj dobrego systemu odpylającego, noś odpowiednią maseczkę ochronną i sprzątaj pył, którego nie zebrało urządzenie odpylające.
- Nigdy nie przeciążaj urządzenia, jeśli wykazuje ono oznaki wadliwości podczas użytkowania. Może to być spowodowane technicznym problemem, w którego wypadku kontynuowanie pracy może doprowadzić do nieodwracalnego zniszczenia urządzenia. Za każdym razem, gdy urządzenie nie funkcjonuje poprawnie, oddaj je do sprawdzenia w autoryzowanym serwisie.
- Używaj tylko oryginalnych akcesoriów.

2. DANE TECHNICZNE

Silnik uniwersalny.....	230 V 50 Hz
Poziom ochrony.....	II / podwójny na schemacie regulacji
Moc.....	550 W
Prędkość bez obciążenia.....	650-1600 obr/min
Prędkość przy pełnym obciążeniu.....	280-950 obr/min
Srednica dysku.....	225 mm
Długość całkowita.....	1520 mm
Waga.....	3,6 kg

Mierzona równowartość ciśnienia akustycznego jest stała przy płaszczyźnie A.....91 dB(A)
Akustyczna siła dla płaszczyzny A.....102 dB(A)
Odchylenie.....K = 3 dB(A)



Ośłaniać uszy!

Całkowita wartość wibracji..... a_h : 3,2 m/c²
Odchylenie.....K: 1,5 m/c²

3. STANDARDOWE WYPOSAŻENIE

Wewnątrz opakowania znajdują się następujące elementy:

- Ręczna szlifierka o dalekim zasięgu do ścian suchych LPC97S.
- Rura do odciągu pyłów (4 m).
- 1 klucz serwisowy Allen'a.
- 1 arkusz ścierny o ziarnistości 80.
- Uchwyt - D.
- Torba przenośna.
- Instrukcje bezpieczeństwa i obsługi oraz pozostała dokumentacja.

4. PODŁĄCZENIE ELEKTRYCZNE

Upewnij się, że w źródle zasilania jest to samo napięcie, co na tabliczce znamionowej urządzenia.

Urządzenie pod żadnym względem nie może być używane jeśli kabel zasilający jest uszkodzony.

Kabel, który jest uszkodzony lub jest w niezadawalającym stanie, powinien zostać bezzwłocznie wymieniony przez autoryzowany serwis techniczny; nie próbuj naprawić go samodzielnie.

Praca z urządzeniem, którego kabel jest w złym stanie, może powodować wypadki elektryczne.

5. KONTROLE ELEKTRONICZNE

Łagodny rozruch: Elektroniczna kontrola startu, która zapewnia łagodne rozpoczęcie pracy i stopniowe przyspieszanie prędkości obrotów.

Kontrola prędkości: Możesz ustawić prędkość obracania się dysku, bez przerywania pracy, w zakresie od 650 do 1600 obr/min bez obciążenia, za pomocą pokrętle (A, Rys. 1). W ten sposób możesz ustawić najlepszą prędkość szlifowania dla każdego materiału.

Doradzamy stosowanie najwyższych prędkości podczas usuwania wielu rodzajów materiałów oraz niskich prędkości do szlifowania dokładnego i zachowania precyzyjnej kontroli urządzenia.

6. ZAKŁADANIE ARKUSZA ŚCIERNEGO

Odłącz urządzenie od źródła zasilania.

Zdejmij zużyty arkusz upewniając się, że dysk z gąbką jest w odpowiedniej pozycji.

Dokładnie dopasuj otwory na arkuszu ściernym (B, Rys. 2) do otworów na dysku i dociśnij arkusz tak, aby trzymał się pewnie dzięki podkładce Velcro na dysku.

7. WYMIANA DYSKU Z GĄBKĄ

Dysk z gąbką powinien być idealnie gładki w celu zapewnienia prawidłowego szlifowania i zadowalających rezultatów.

Jeśli dysk został odkształcony lub uszkodzony podczas pracy, szlifowanie będzie nieregularne i niskiej jakości. Należy wymienić dysk bezzwłocznie, jeśli został on uszkodzony.

Aby wymienić dysk z gąbką, odłącz urządzenie od źródła zasilania.

Dysk posiada podkładkę Velcro po obu stronach, zatem aby go wymienić, należy pociągnąć go aż odklei się od płyty głowicy, po czym zastąpić go nowym (C, Rys. 3).

8. WYMIANA OSŁONY GŁOWICY

Funkcje osłony: szczotki na krawędzi osłony głowicy spełniają podwójną funkcję. Utrzymują dysk ścierny właściwie ustawiony względem szlifowanej powierzchni i umożliwiają bardziej wydajną pracę urządzenia odpylającego.

Szczotki na osłonie głowicy zużywają się w wyniku eksploatacji urządzenia. Zużyte szczotki nie gwarantują prawidłowej pozycji dysku i efektywnego odciągu pyłów. W takim wypadku, należy wymienić całą osłonę.

Wymień osłonę w następujący sposób:

- Odłącz urządzenie od źródła zasilania.
- Trzymaj dysk z gąbką jedną ręką, a drugą ręką włóż klucz Allena we wręć na środku płyty, po czym obróć go jedynie o 1/8 obrotu aby odblokować płytę (Rys. 4). Trzymaj klucz Allena we wręć aby zapobiec jego obracaniu się, a następnie wyciągnij płytę, odkręcając ją

w kierunku przeciwnym do ruchu wskazówek zegara.

- Następnie dociśnij osłonę (Rys. 5) i za pomocą specjalnych szczypiec, usuń pierścieni mocujący osłonę.
- Na końcu usuń rurę odprowadzania pyłów oraz pierścieni trzymający (Rys. 6), zdejmij osłonę głowicy i zastąp ją, wkręcając ją w przeciwnym kierunku

9. MONTOWANIE UCHWYTU-D

- Zdejmij dwa pokręta (F, Rys. 7) i ściągnij osłonę (G, Rys. 7).
- Zamocuj uchwyt-D na bagnecie (Rys. 1) w dowolnym miejscu.
- Ponownie zamocuj osłonę (G, Rys. 7) i zaciśnij ją za pomocą dwóch pokręteł (F, Rys. 7).

10. INSTALACJA RURY ODPROWADZANIA PYŁÓW

- Odłącz urządzenie od źródła zasilania.
- Włóż złącze bagnetu (D, Rys. 8) w złącze obrotowe (E, Rys. 8) na końcu uchwytu.
- Gdy złącze bagnetu jest całkowicie włożone, przytrzymaj złącze obrotowe aby się nie obracało i wkręć bagnet w kierunku zgodnym z ruchem wskazówek zegara, aż zablokuje się on w swojej pozycji (Rys. 8).
- Aby usunąć rurę odciągu, obracaj ją w przeciwnym kierunku.

11. ODCIĄG PYŁÓW

Przedłużający się kontakt z pyłem powstałym w wyniku szlifowania ścian może wpływać niekorzystnie na proces oddychania. Zawsze używaj urządzenia odpylającego z odpowiednią torbą do pochłaniania pyłów ze ścian.



Jeśli nie używasz odpowiedniej torby do pochłaniania, spowoduje to zwiększenie poziomu pyłów w obszarze pracy, a przedłużający się kontakt z takim zjawiskiem może powodować problemy z oddychaniem.

Dostosowanie mocy ssania odciągu:

- Jeśli używasz kompaktowego urządzenia odpylającego ASC482U firmy Virutex, lub innego odkurzacza z kontrolą mocy ssania, możesz dostosować siłę ssania adekwatnie do powierzchni, którą szlifujesz.
- Dostosuj pokrętkę (H, Rys. 9) aby uzyskać właściwą siłę ssania.

- Rozpocznij z małą mocą ssania i stopniowo zwiększaj ją przez obracanie pokrętki (H, Rys. 9), dopóki nie uzyskasz właściwej mocy.

- Wysoka moc ssania ułatwia szlifowanie sufitów i ścian.

- Jeśli siła ssania jest zbyt duża, będzie to powodowało wpadanie urządzenia w wibracje, utrudni jej sterowanie i może spowodować jej przeciążenie. W takim wypadku należy bezzwłocznie przerwać pracę aż urządzenie ostygnie.

12. URUCHAMIANIE I WYŁĄCZANIE URZĄDZENIA

Upewnij się, że napięcie w sieci odpowiada napięciu podanemu na tabliczce znamionowej urządzenia i czy włącznik jest w pozycji "O" – wyłączony, przed podłączeniem urządzenia do sieci.

Uruchamianie:

Trzymając urządzenie lewą ręką za bagnet, lub za uchwyt-D, a prawą ręką za główny uchwyt, wciśnij włącznik (I, Rys. 1) w pozycję "I".

Wyłączanie:

Aby wyłączyć urządzenie, wystarczy przełączyć przycisk (I, Rys. 1) w pozycję "O"

Po wyłączeniu, urządzenie nie zatrzymuje się od razu, dysk szlifujący obraca się jeszcze przez pewien moment zanim całkowicie się zatrzyma. Upewnij się, że dysk nie będzie miał kontaktu z nikim ani z czymkolwiek i nie pozostawiaj urządzenia dopóki dysk szlifujący się całkowicie nie zatrzyma.

13. JAK KORZYSTAĆ Z URZĄDZENIA

Aby pracować bezpiecznie i aby zachować pełną kontrolę nad urządzeniem, należy zawsze trzymać je obiema rękami.

Najlepszym sposobem na to jest trzymanie jedną ręką za uchwyt główny, znajdujący się od czoła urządzenia, a drugą ręką za część korpusu pokrytą warstwą softgrip, lub przez użycie uchwytu D, jeśli jest zamontowany.

Bardzo ważne jest aby stać pewnie na obu nogach, zwłaszcza przy pracy na platformach.

Szlifowanie:

- Jeśli szlifierka do ścian i urządzenie odpylające są gotowe do pracy, zostały dokonane pomiary bezpieczeństwa i zastosowaliśmy niezbędne środki bezpieczeństwa, urządzenie może zostać uruchomione z jednoczesnym uruchomieniem urządzenia odpylającego.

Jeśli posiadasz odkurzacz ASC482U firmy Virutex, lub inny odkurzacz z wbudowanym, automatycznym rozruchem, wystarczy, że ur-

chomisz szlifierkę.

- Przyłóż urządzenie do powierzchni, którą będziesz szlifował, zapewniając delikatny kontakt i z minimalnym naciskiem, aby głowica szlifująca spoczywała płasko na powierzchni.
- W tym momencie możesz dostosować prędkość do idealnych obrotów dla danego typu pracy, jaką zamierzasz wykonać.

- Przegubowa głowica pozwala dysкови ściernemu podążać po konturach obrabianej powierzchni.
- Nie przeciążaj urządzenia poprzez dodatkowy, nadmierny nacisk.

Najlepsze rezultaty szlifowania uzyskujemy stosując umiarkowany nacisk. Jakość i wykonanie szlifowania w głównej mierze zależy od wyboru arkusza ściernego.

- Najlepsza technika polega na długich pociągnięciach do przodu i do tyłu, utrzymując głowicę w stałym ruchu. Nie dopuszczaj do zatrzymania urządzenia w jednym miejscu, aby nie pozostawiło ono śladów na powierzchni.

- Wyłącz urządzenie po zakończeniu pracy.

Szlifowanie blisko krawędzi:

- Szlifierka posiada specjalną, rozkładaną osłonę głowicy, która umożliwia zmniejszenie dystansu z jednej strony, pomiędzy ścianą/sufitem a dyskiem ściernym (Rys. 10).

- Gdy urządzenie pracuje z rozłożoną osłoną głowicy, odkurzacz traci na swej efektywności. Należy więc rozkładać osłonę tylko gdy jest to niezbędne i składać ją ponownie, najwcześniej jak to możliwe.

- Aby rozłożyć osłonę głowicy:

- Odłącz urządzenie od źródła zasilania.

- Naciśnij pomiędzy dwoma zaczepami trzymającymi zdejmowalną część osłony i wyjmij ją z osłony (Rys. 10).

- Przechowuj zdjętą część osłony w pobliżu, w bezpiecznym miejscu, aby móc ją z powrotem dopasować.

- Aby zamontować zdejmowalną część, postępuj w odwrotnej kolejności.

Zalecenia:

Upewnij się, że używasz najlepszego arkusza ściernego do danego rodzaju pracy.

Jeśli arkusz ścierny jest zbyt gruboziarnisty, będzie usuwał podczas pracy dużo materiału; to zjawisko może się okazać nadmierne i mogą wystąpić utrudnienia w kontrolowaniu urządzenia, podczas gdy arkusze o zbyt drobnej ziarnistości mają tendencję do zalepiania się obrabianym materiałem.

Podczas szlifowania, staraj się unikać kontaktu z ostrymi krawędziami i gwóźdźmi, jako że mogą one uszkodzić arkusz ścierny a nawet dysk

szlifujący.

14. KONSERWACJA I CZYSZCZENIE



Przed przystąpieniem do jakichkolwiek prac konserwacyjnych, odłącz urządzenie od źródła zasilania.

- Wszelkie operacje wymagające otwarcia obudowy silnika, mogą być wykonywane jedynie przez autoryzowany, oficjalny punkt serwisowy.

- Sprawdzaj regularnie stan kabla zasilającego i wtyczki. Wymieniaj je w autoryzowanym, oficjalnym punkcie serwisowym, jeśli się uszkodzią.

- Zawsze dbaj o to aby wywietrzniki w obudowie były czyste i drożne, dzięki czemu zapewnione będzie chłodzenie silnika.

- Czyść złącze rury od odciągu pyłów oraz osłonę głowicy, aby zapobiec ich oblepianiu.

Wymiana szczotek:

Szczotki należy wymieniać gdy osiągną one minimalną długość 6 mm.

- W celu sprawdzenia lub wymiany szczotek, odłącz uprzednio szlifierkę od źródła zasilania i ulóż urządzenie na jednej stronie.

- Usuń cztery śruby (J, Rys. 11) z lewej strony i jedną z prawej strony, po czym zdejmij osłony przednie (K, Rys. 11).

- Poluzuj trzymadełko szczotek i sprawdź, a w razie potrzeby, wymień szczotki.

- Wskazane jest uruchomienie urządzenia na kilka minut działania bez obciążenia, po wymianie szczotek.

15. AKCESORIA I ARKUSZE ŚCIERNE

Używaj jedynie oryginalnych akcesoriów i części eksploatacyjnych firmy Virutex, zaprojektowanych do tego urządzenia.

- Urządzenie odpylające ASC482U (z załączoną rurą)

- Torba do transportowania 9799598 (załączona w standardzie)

- Osłona głowicy 9702711

- Dysk szlifujący z gąbki (z podwójną podkładką Velcro) 9745948

- Dysk szlifujący (Velcro) 9702709

- Arkusze ścierne do szlifowania powierzchni:

- Szorstki lub ziarnisty cement i tapety, ziarnistość 24, 9791114, zestaw 12szt.

- Wypełnienia i farby. Szorstkie szlifowanie, ziarnistość 40, 9791115, zestaw 25szt.

- Wypełnienia i farby. Szorstkie szlifowanie, ziarnistość 60, 9791116, zestaw 25szt.

- Wypełnienia i farby. Szorstkie szlifowanie,

ziarnistość 80, 9791117, zestaw 25szt.

- Wypełnienia i farby. Szorstkie szlifowanie, ziarnistość 100, 9791118, zestaw 25szt.

- Ciężkie Wypełnienia i farby. Szorstkie szlifowanie, ziarnistość 120, 9791119, zestaw 25szt.

- Ciężkie Wypełnienia i farby. Szorstkie szlifowanie, ziarnistość 150, 9791120, zestaw 25szt.

- Ciężkie Wypełnienia i farby. Szorstkie szlifowanie, ziarnistość 180, 9791121, zestaw 25szt.

ywania zmian technicznych w urządzeniach bez uprzedzenia.

16. HAŁAS I WIBRACJE

Pomiary poziomów hałasu oraz wibracji opisanego urządzenia zostały dokonane zgodnie ze standardem europejskim EN 60745-1 i służą jako punkt odniesienia przy porównaniach z innymi urządzeniami o podobnych zastosowaniach. Przedstawiony poziom wibracji został określony dla podstawowych zastosowań urządzenia i może on być uznany za wartość wyjściową przy szacowaniu ryzyka związanego z wpływem wibracji. Jednakże, wibracje mogą osiągnąć poziomy, które będą odbiegały od przedstawionej wartości jeśli warunki zastosowania będą inne, jeśli zastosujemy inne urządzenia lub jeśli urządzenie, jego układ elektryczny lub akcesoria nie będą konserwowane we właściwy sposób. Wówczas poziom wibracji może osiągać wyższą wartość, w zależności od wykonywanej pracy i sposobu w jaki korzystamy z urządzenia. Dlatego też, należy określić wytyczne bezpieczeństwa, aby uchronić użytkownika przed działaniem wibracji, takie jak dbanie o to, aby urządzenie oraz jego układy były utrzymywane w idealnym stanie i ustalanie okresów pracy (czas pracy, gdy urządzenie jest poddawane obciążeniom oraz czas pracy, gdy urządzenie nie jest poddawane obciążeniom, czyli nie jest używane, jako że ograniczenie czasu pracy bez obciążenia może mieć istotny wpływ na całościową wartość oddziaływania).

17. GWARANCJA

Wszystkie urządzenia elektryczne firmy VIRUTEX posiadają 12-miesięczną gwarancję od daty dostawy. Gwarancja nie obejmuje wszelkich uszkodzeń powstałych w wyniku niewłaściwej eksploatacji urządzeń jak również wynikających z ich naturalnego zużycia.

W wypadku konieczności naprawy prosimy zwrócić się do oficjalnego serwisu obsługi klienta VIRUTEX.

VIRUTEX zastrzega sobie prawo do dokon-



<http://www.virutex.es/registre>



Acceda a toda la información técnica.
Access to all technical information.
Accès à toute l'information technique.
Zugang zu allen technischen Daten.
Accedere a tutte le informazioni tecniche.
Aceso a todas as informações técnicas.
Dostęp do wszystkich informacji technicznych.
Доступ ко всей технической информации.



9796622 052013

Virutex[®]

Virutex, S.A.
Antoni Capmany, 1
08028 Barcelona (Spain)

www.virutex.es