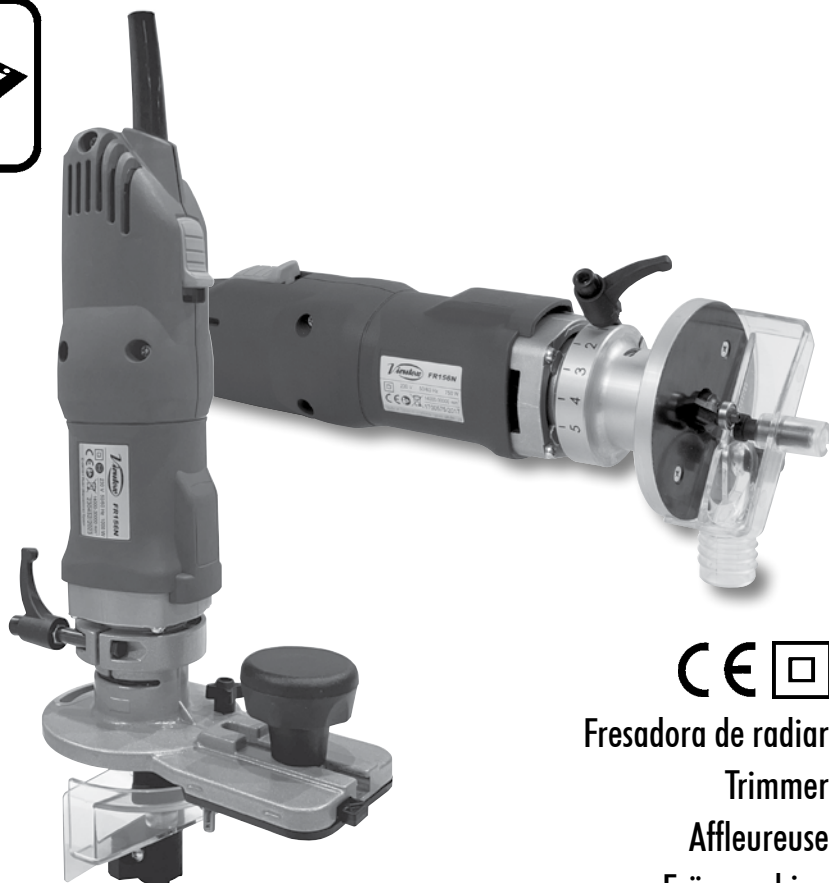


MANUAL DE INSTRUCCIONES
OPERATING INSTRUCTIONS
MODE D'EMPLOI
GEBRAUCHSANWEISUNG
MANUALE D'ISTRUZIONI
MANUAL DE INSTRUÇÕES
ИНСТРУКЦИЯ ПО ЭКСПЛУАТАЦИИ
INSTRUKCJA OBSŁUGI

Virutex[®]



Fresadora de radiar

Trimmer

Affleureuse

Fräsmaschine

Fresatrice

Fresadora

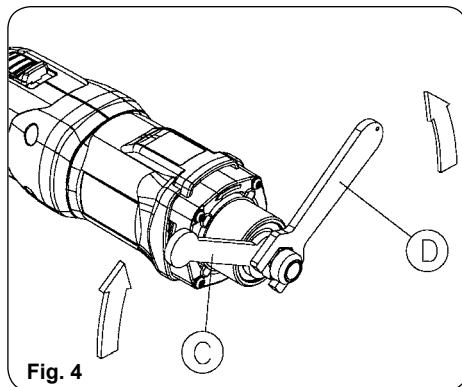
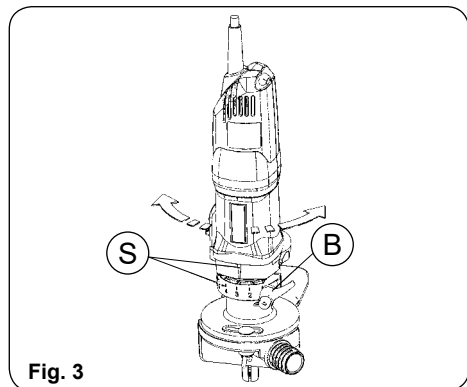
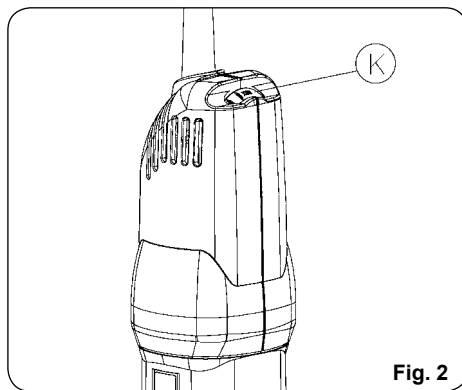
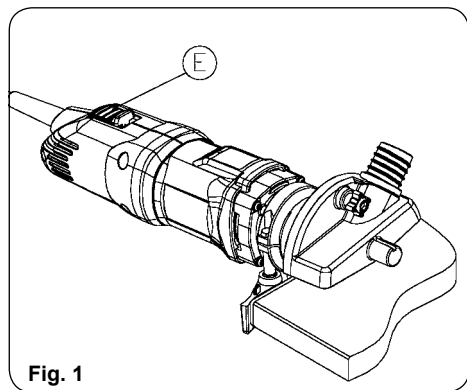
Фрезер

Frezarka ątowa

FR156N / FR256N



ESPAÑOL	Fresadora de radiar FR156N/FR256N	4
ENGLISH	FR156N/FR256N Trimmer	8
FRANÇAIS	Affleureuse FR156N/FR256N	11
DEUTSCH	Främaschine FR156N/FR256N	14
ITALIANO	Fresatrice FR156N/FR256N	17
PORTUGUÉS	Fresadora FR156N/FR256N	21
РУССКИЙ	Фрезер FR156N/FR256N	24
POLSKI	Frezarka kątowna FR156N/FR256N	28



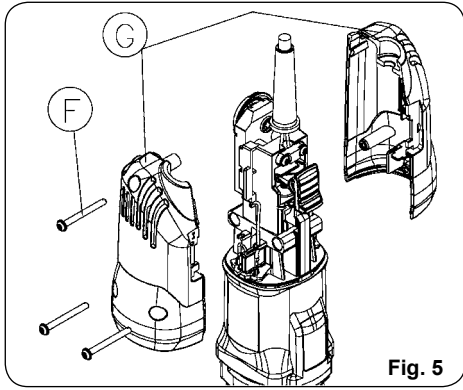


Fig. 5

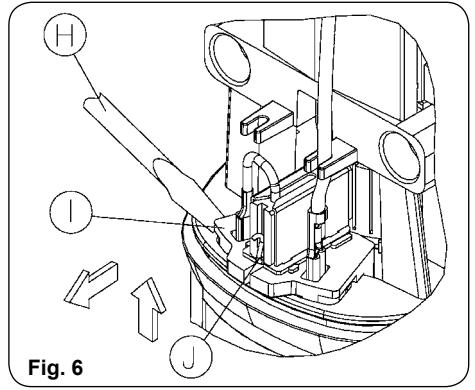


Fig. 6

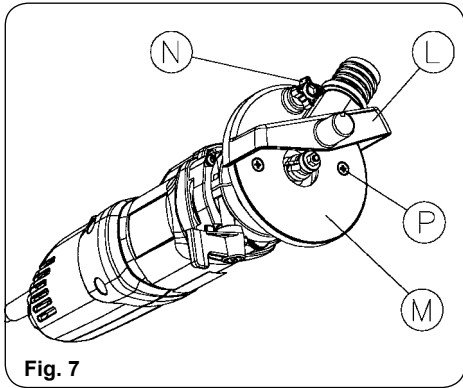


Fig. 7

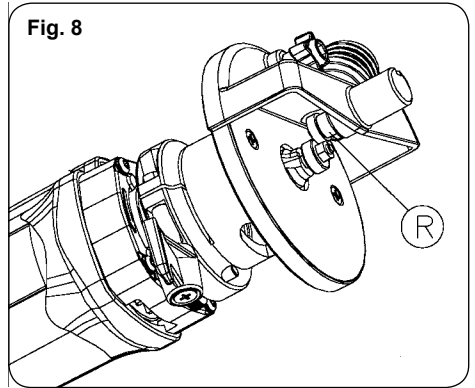


Fig. 8

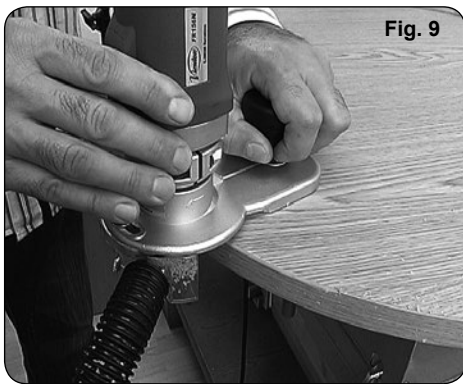


Fig. 9

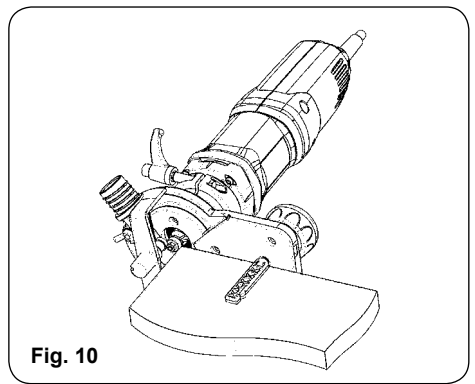
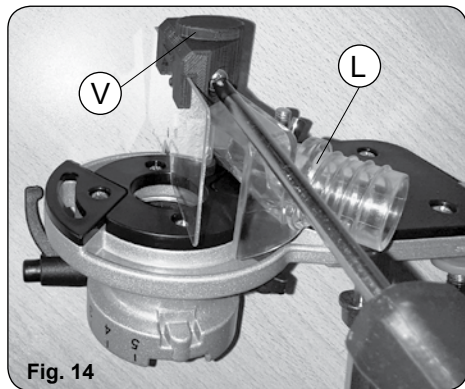
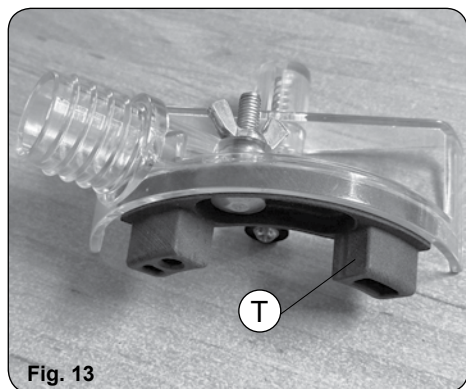
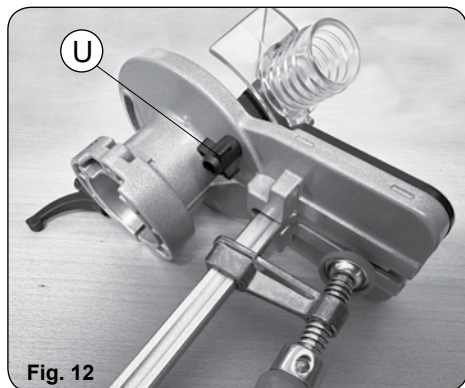
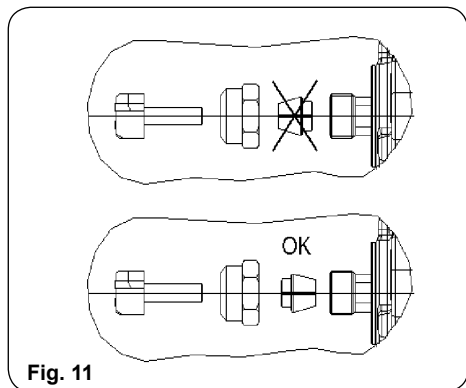



Fig. 10




ESPAÑOL

FRESADORA DE RADIAR FR156N/FR256N

Importante

 Antes de utilizar la máquina lea atentamente éste MANUAL DE INSTRUCCIONES y el FOLLETO DE INSTRUCCIONES GENERALES DE SEGURIDAD que se adjunta. Asegúrese de haberlos comprendido antes de empezar a operar con la máquina. Conserve los dos manuales de instrucciones para posibles consultas posteriores.

1. INSTRUCCIONES DE SEGURIDAD PARA EL MANEJO DE LA FRESADORA

 Lea atentamente el FOLLETO DE INSTRUCCIONES GENERALES DE SEGURIDAD, que se adjunta con la documentación de la máquina.

1. Asegúrese antes de enchufar la máquina, que la tensión de alimentación se corresponda con la indicada en la chapa de características.
2. Mantenga siempre las manos alejadas del área de corte. Sujete siempre con seguridad la máquina.
3. Use siempre herramientas originales VIRUTEX. No

use nunca herramientas defectuosas o en mal estado.
4. Utilizar siempre fresas con el diámetro de la caña adecuado a la pinza a utilizar y adaptadas a la velocidad de la herramienta.



Desconectar la máquina de la red eléctrica antes de proceder a cualquier operación de manipulación.

5. El pivote freno R (Fig. 8) debe situarse sobre el lado frontal (no en el contorno) del rodamiento de la fresa.

2. CARACTERÍSTICAS TÉCNICAS

Potencia absorbida.....	1000 W
Revoluciones.....	14000-30000/min ⁻¹
Diámetro pinza.....	8 mm
Peso.....	1,6 Kg
Nivel de Presión acústica Ponderado A.....	88 dBA
Nivel de Potencia acústica Ponderada A.....	99 dBA
Incertidumbre de la medición.....	K = 3 dBA



¡Usar protectores auditivos!

Nivel total de emisión de vibraciones.....	a _v : 2,6 m/s ²
Incertidumbre de la medición.....	K: 1,5 m/s ²

3. EQUIPO ESTANDAR

En el interior de la caja de embalaje, Ud. encontrará los elementos siguientes:

Modelo FR156N

Fresadora FR156N equipada con:

- Cabezal de perfilar redondo (V3) 5646365. Montado
- Fresa radio 2 c/Rdto. M.D. 1140123.
- Llave e/c: 11 mm para eje motor.
- Llave e/c: 19 mm para tuerca fijación pinza.
- Bases del cabezal de diámetro de paso 30.

Modelo FR256N Set

Fresadora FR156N equipada con:

- Cabezal de perfilar CA56U 5600060. Montado
- Cabezal de perfilar redondo (V3) 5646365.
- Fresa radio 2 c/Rdto. M.D. 1140123.
- Llave e/c: 11 mm para eje motor.
- Llave e/c: 19 mm para tuerca fijación pinza.
- Bases del cabezal de diámetro de paso 30.
- Soporte adaptador de la aspiración (para el perfilado sobre banco de trabajo).
- Protección para la fijación del cabezal sobre banco de trabajo.

4. DESCRIPCIÓN GENERAL DE LA FRESADORA FR156N

La función principal de la máquina es el acabado de cantos de PVC, melamínicos, madera, etc. Los cuales pueden ser rectos con ángulo o curvos en función de la fresa a utilizar. También se pueden realizar acabados con forma con los diferentes tipos de fresas c/rdto. VIRUTEX.

Es posible la fijación del cabezal sobre una superficie horizontal para el trabajo de biselado y/o redondeo de las aristas del canto aplacado sobre pequeñas piezas o piezas de pequeño formato.



La máquina va provista de toma para aspiración, la cual SE DEBERÁ CONECTAR OBLIGATORIAMENTE mediante el acoplamiento aspirador estándar (Ref. 6446073) a nuestros aspiradores AS182K, AS282K o a cualquier aspirador industrial. El incumplimiento de esta acción puede provocar averías en la máquina; así como un trabajo deficiente.

La toma de aspiración lleva incorporado un pivote freno R (Fig. 8) con muelle cuya misión es frenar el aro exterior del rodamiento, evitando que gire solidariamente con la fresa y de esta forma pueda dañar la superficie del panel al colocar la fresadora en posición de trabajo.

5. REGULACIONES



Desconecte la máquina de la red eléctrica antes de realizar cualquier operación de manipulación.

Para ajustar la salida de la fresa aflojar el pomo B del cabezal y girar la máquina según convenga subir o bajar hasta conseguir la salida deseada de la fresa. Las flechas en la carcasa frontal y graduación numerada en los cabezales de perfilar S (Fig. 3), permiten dicho ajuste con precisión. Volver a fijar el pomo B (Fig. 3).

6. PUESTA EN MARCHA

Para la puesta en marcha de la máquina presionar hacia delante sobre el pulsador E (Fig. 1) el cual se quedará enclavado en posición de marcha. Para parar la máquina presionar simplemente sobre la parte trasera del pulsador y este reformará automáticamente a su posición de reposo. La regulación electrónica permite trabajar a la velocidad idónea para cada tipo de trabajo y fresa a utilizar. Para ello actuar sobre el botón K (Fig. 2).

7. CAMBIO DE FRESA



Asegúrese de montar la pinza portafresas en la posición correcta, de lo contrario podrían producirse vibraciones o incluso el desprendimiento de la misma de su sujeción (Fig. 11).



Desconecte la máquina de la red eléctrica, antes de realizar esta operación.

Aflojar el pomo B (Fig. 3) y extraer el cabezal. Para cambiar la fresa (Fig. 4), bloquee el eje motor, mediante la llave C, desenrosque la tuerca con la llave D y extraiga la fresa. Introduzca la nueva fresa hasta el fondo de su alojamiento y apriete ésta de nuevo con la ayuda de las llaves de servicio, posteriormente vuelva a colocar el cabezal en su posición.



Compruebe que el diámetro de la pinza corresponde con el de la caña de la fresa que se va a utilizar.



No trabaje nunca con la máquina sin colocar previamente el cabezal.

8. CAMBIO DE LA BASE DEL CABEZAL



Desconecte la máquina de la red eléctrica, antes de realizar ésta operación.

La máquina viene montada con la base de diámetro paso 20 para fresas de radio 3. Cuando se trabaje con la fresa de radio 6 se tendrá que montar la base de diámetro de paso 26, del mismo modo cuando se trabaje con la fresa de radio 8 se tendrá que montar la base de diámetro de paso 30. Para el cambio de la base M es necesario extraer primeramente la toma de aspiración L, desenroscando el pomo N (Fig. 7). Una vez desmontada la toma L, desenroscar los tornillos P para extraer la base M y montar la base adecuada a la fresa que vaya a utilizarse. A continuación montar la toma de aspiración L, roscando el pomo N.

9. PERFILADO DE ESQUINAS

El accesorio eje pivote 5602127 incluido en el FR256N,

permite perfilar las esquinas del tablero con la misma máquina. Para su uso extraerlo de su alojamiento en la base e insertarlo en el orificio del pomo apoyándolo sobre la superficie (Fig. 10)

10. FIJACIÓN DEL CABEZAL SOBRE BANCO DE TRABAJO



Lea todas las advertencias de seguridad y todas las instrucciones suministradas.

Guarde todas las advertencias y todas las instrucciones para una referencia futura

Desenchufe la clavija de la fuente de alimentación antes de efectuar cualquier ajuste o cambio de accesorios. Los elementos de sustentación del soporte de trabajo deben estar correctamente montados antes de montar el cabezal.

Fije sólidamente la máquina al cabezal de trabajo antes de utilizarla.

Coloque el cabezal sobre una superficie nivelada, llana y sólida.



Apriete el sargento de fijación contra la superficie horizontal y compruebe que queda firmemente sujeto.

La fijación del cabezal sobre una superficie horizontal está concebida para el trabajo de biselado y redondeo de las aristas del canto aplacado sobre pequeñas piezas o piezas de pequeño formato.

Para la fijación del cabezal CA56U sobre una superficie horizontal o banco de trabajo es necesaria la introducción de un sargento de fijación sobre la ranura dispuesta en el cabezal (Fig 12). El cabezal dispone de una superficie de tope para posicionar el cabezal en posición perpendicular a la superficie de apoyo.

Extraiga primeramente la toma de aspiración L, desenroscando la tuerca N (Fig. 7). Una vez desmontada la toma L, montarla sobre el adaptador T (Fig.13) y continuación fijar este adaptador en la posición indicada mediante el pomo U (Fig 12)

Inserte a continuación la protección V sobre la toma de aspiración L y apriete el tornillo de fijación (Fig 14). La protección ha de quedar firmemente fijada.

Realice la operación de perfilado o biselado en el sentido de izquierda a derecha, contrario al giro de la fresa, tal como indica la pantalla de la protección.

11. MANTENIMIENTO DE ESCOBILLAS Y COLECTOR



Desconecte la máquina de la red eléctrica, antes de efectuar cualquier operación de mantenimiento.

Quitar los tornillos F (Fig. 5) que sujetan las tapas laterales y separar ambas.

Extraer los portaescobillas I (Fig. 6) con la ayuda de un pequeño destornillador H, haciendo palanca sobre una de las pestañas laterales de portaescobillas.

Desplazar hacia atrás el extremo del muelle J. Retenerlo en esta posición para extraer la escobilla y sustituirla por una nueva original Virutex. Colocar de nuevo el portaescobillas y procurando que asiente firmemente en la carcasa y que cada una de las escobillas presionen suavemente sobre el colector.

Montar las tapas G con sus correspondientes tornillos, asegurándose de no pellizcar ningún cable en el ensamblaje de ambas.

Es aconsejable que se tenga en marcha durante unos 15 minutos la máquina una vez cambiadas las escobillas. Si el colector presenta quemaduras o resaltes, se recomienda hacerlo reparar en un servicio técnico VIRUTEX. Mantenga siempre el cable y el enchufe en buenas condiciones de servicio.

12. ACCESORIOS OPCIONALES

5646343 Accesorio para perfilar esquinas.

1140123 Fresa de radio 2 mm c/rdto. M.D.

1140106 Fresa de radio 3 mm c/rdto. M.D.

1140109 Fresa de radio 6 mm c/rdto. M.D.

1140110 Fresa de radio 8 mm c/rdto. M.D.

1222084 Pinza Ø 6 mm

1222024 Pinza Ø 8 mm

1222085 Pinza Ø 6,35 mm (1/4")

5600060 Cabezal CA56U. Permite disponer de una gran superficie de apoyo sobre la pieza, en el fresado de cantos horizontales, tanto de piezas rectas, redondas o con forma, dándole una gran estabilidad, precisión y comodidad al trabajo de perfilado. (Fig. 9).

El cabezal CA56U se monta y se regula del mismo modo que el cabezal de fresar propio de la Fresadora FR156N, que se ha explicado en éste manual. Mediante la inserción de un sargento de apriete en la ranura existente es posible la fijación del cabezal sobre un banco de trabajo.

6446073 Acoplamiento aspiración estándar 2,25 m.

1746245 Acoplamiento aspiración estándar 5 m.

13. NIVEL DE RUIDOS

Los niveles de ruido y vibraciones de esta herramienta eléctrica han sido medidos de acuerdo con la Norma Europea EN 60745-2-17 y EN 60745-1 y sirven como base

de comparación con máquinas de semejante aplicación. El nivel de vibraciones indicado ha sido determinado para las aplicaciones principales de la herramienta, y puede ser utilizado como valor de partida para la evaluación de la exposición al riesgo de las vibraciones. Sin embargo, el nivel de vibraciones puede llegar a ser muy diferente al valor declarado en otras condiciones de aplicación, con otros útiles de trabajo o con un mantenimiento insuficiente de la herramienta eléctrica y sus útiles, pudiendo llegar a resultar un valor mucho más elevado debido a su ciclo de trabajo y modo de uso de la herramienta eléctrica.

Por tanto, es necesario fijar medidas de seguridad de protección al usuario contra el efecto de las vibraciones, como pueden ser mantener la herramienta y útiles de trabajo en perfecto estado y la organización de los tiempos de los ciclos de trabajo (tales como tiempos de marcha con la herramienta bajo carga, y tiempos de marcha de la herramienta en vacío y sin ser utilizada realmente ya que la reducción de estos últimos puede disminuir de forma sustancial el valor total de exposición).

14. GARANTIA

Todas las máquinas electroportátiles VIRUTEX, tienen una garantía válida de 12 meses a partir del día de su suministro, quedando excluidas todas las manipulaciones o daños ocasionados por manejos inadecuados o por desgaste natural de la máquina.

Para cualquier reparación, dirigirse al servicio oficial de asistencia técnica VIRUTEX, S.A.

15. RECICLAJE DE LAS HERRAMIENTAS ELÉCTRICAS

Nunca tire la herramienta eléctrica con el resto de residuos domésticos. Recicle las herramientas, accesorios y embalajes de forma respetuosa con el medio ambiente. Respete la normativa vigente de su país.

Aplicable en la Unión Europea y en países europeos con sistemas de recogida selectiva de residuos:

La presencia de esta marca en el producto o en el material informativo que lo acompaña, indica que al finalizar su vida útil no deberá eliminarse junto con otros residuos domésticos.



Conforme a la Directiva Europea 2002/96/CE los usuarios pueden contactar con el establecimiento donde adquirieron el producto, o con las autoridades locales pertinentes,

para informarse sobre cómo y dónde pueden llevarlo para que sea sometido a un reciclaje ecológico y seguro.

VIRUTEX se reserva el derecho de modificar sus productos sin previo aviso.

ENGLISH

FR156N/FR256N TRIMMER

Important



Read these OPERATING INSTRUCTIONS and the attached GENERAL SAFETY INSTRUCTIONS LEAFLET carefully before using the machine. Make sure you have understood them before operating the machine for the first time. Keep both sets of instructions for any future queries.

1. SAFETY INSTRUCTIONS FOR THE TRIMMER USE



Carefully read the GENERAL SAFETY INSTRUCTION LEAFLET enclosed with the machine documents.

1. Supply voltage must be the same as that indicated on the specifications plate.
2. Keep hands away from the cutting area. Hold firmly the machine when working.
3. Use always Virutex original bits. Never use malformed or broken bits.
4. Always use bits with the correct size of shank for the chuck being used and adjust the velocity of the tool.



Unplug the machine from the electrical outlet before carrying out any handling operations.

5. The brake pivot R (Fig. 8) must be placed on the front (not the edge) of the bit bearing.

2. SPECIFICATIONS

Input power.....1000 W
No-load speed.....14000-30000/min⁻¹
Chuck collet.....8 mm
Weight.....1,6 Kg
Weighted equivalent continuous

acoustic pressure level A.....88 dBA
Acoustic power level A.....99 dBA
Uncertainty.....K = 3 dB A



Wear ear protection!

Vibration total values.....a_h: 2.6 m/s²
Uncertainty.....K: 1.5 m/s²

3. STANDARD EQUIPMENT

Inside the box you will find the following items:

Model FR156N

Trimmer FR156N fitted with:

- Round trimming head (V3) 5646365. Attached.
- Corner rounding bit 2 with bearing HM 1140123.
- A/f key: 11 mm for the motor shaft.
- A/f key: 19 mm for the chuck collet.
- Head bases with a pitch diameter of 30.

Model FR256N Set

Trimmer FR156N fitted with:

- Trimming head CA56U 5600060. Attached.
- Round trimming head (V3) 5646365.
- Corner rounding bit 2 with bearing HM 1140123.
- A/f key: 11 mm for the motor shaft.
- A/f key: 19 mm for the chuck collet.
- Head bases with a pitch diameter of 30.
- Dust extraction adapter support (for edge profiling on a workbench).
- Protection for securing the head on a workbench.

4. GENERAL DESCRIPTION OF THE FR156N TRIMMER

The main function of the machine is the finishing of PVC, melamine and wooden edges. These may be straight and angled or curved, depending on the bit used. Shaped finishes can also be obtained using different VIRUTEX bits with bearings.

It is possible to secure the head on a horizontal surface for beveling and/or rounding the edges of the banded workpiece on small or small-format pieces.



The machine is equipped with a suction port, which **MUST BE CONNECTED MANDATORILY** using the Standard dust collector attachment (Ref. 6446073) to our vacuum cleaners AS182K, AS282K, or any industrial vacuum cleaner. Failure to comply with this action can cause damage to the machine; blocking and breaking of the bearing follower of the cutter, as well as poor workmanship. The dust collector connection incorporates a sprung brake pivot R (Fig. 8), whose purpose is to slow down

the outer bearing ring, preventing it turning with the bit and possibly damaging the surface of the panel when placing the trimmer in the working position.

5. ADJUSTMENTS



Unplug the machine from the electrical outlet before making any adjustments.

To adjust the bit outlet, loosen knob B on the head and turn the machine as appropriate up or down until the desired bit outlet is achieved. The arrows on the frontal housing and the rule on the trimming head S (Fig. 3), help to get a precise adjustment. Fasten knob B in place again (Fig. 3).

6. STARTING UP THE MACHINE

To start the machine, press button E forward (Fig. 1) to the on position. To stop the machine, simply press the back of the switch and it will return to the off position. The electronic control enables you to work at the ideal speed for each type of job and bit. Adjust the speed using button K (Fig. 2).

7. CHANGING THE BIT



Make sure you place the chuck collet in the correct position, otherwise vibrations may occur or the part itself may come loose (Fig. 11).



Disconnect the machine from the power supply before this operation.

Loosen knob B (Fig. 3) and remove the head. To change the bit (Fig. 4), block the motor shaft using key C, unscrew the chuck with key D and remove the bit. Insert the new bit into the housing and hold it in place using the service keys, then fit the head back in position.



Make sure that the collet diameter matches the shank of the bit to be used.



Never use the machine without fitting the head first.

8. CHANGE OF THE TRIMMING HEAD BASE



Disconnect the machine from the power supply before this operation.

The machine is delivered from factory with the trimming head base d.20 for bits of 3 mm radius. When working with a bit 6 mm radius it will be necessary to change this base for the one d.26. If a bit 8 mm radius is used the standard base must be replaced for the one d.30. Both extra bases are included as standard equipment with the machine.

To change base M, first remove the dust collector connection L, by unscrewing knob N (Fig. 7). Once connection L has been removed, unfasten screws P to remove base M and fit the appropriate base for the bit you are going to use. Next, fit the dust collector connection L by screwing in knob N.

9. TRIMMING CORNERS

The pivot accessory 5602127 included with FR256N enables the corners of boards to be trimmed with the same tool. For using it just take it out from its place in the base and insert it in the hole of the knob leaning it on the surface (Fig. 10).

10. SECURING THE HEAD ON A WORKBENCH



Read all safety warnings and all provided instructions.

Keep all warnings and instructions for future reference. Unplug the power cord from the power source before making any adjustments or changing accessories. The support elements of the work stand must be correctly assembled before mounting the head. Securely fasten the machine to the workhead before using it. Place the head on a level, flat, and solid surface.



Tighten the clamping bracket against the horizontal surface and ensure it is firmly secured.

Securing the head on a horizontal surface is designed for beveling and rounding the edges of banded workpieces on small or small-format pieces. To secure the CA56U head on a horizontal surface or workbench, it is necessary to insert a clamping bracket into the groove provided on the head (Fig. 12). The head has a stop

surface to position it perpendicular to the support surface. First, remove the dust extraction port L by unscrewing the nut N (Fig. 7). Once the port L is removed, mount it onto adapter T (Fig. 13) and then secure this adapter in the indicated position using knob U (Fig. 12). Next, insert protection V onto the dust extraction port L and tighten the fixing screw (Fig. 14). The protection must be firmly secured. Perform the profiling or beveling operation from left to right, opposite to the direction of the cutter's rotation, as indicated on the protection screen.

11. MAINTENANCE. CARBON BRUSHES AND COMMUTATOR



Disconnect the machine from the power supply before any maintenance operation.

Remove screws F (Fig. 5) that fasten the side covers and detach both. Remove the brush-holder I (Fig. 6) with small screwdriver H, using one of the brush-holder side tabs to lever it out. Push back the end of spring J. Keep it in this position to extract the brush and replace it with a new genuine VIRUTEX brush. Reinsert the brush-holder, ensuring that it is firmly positioned in the casing and that each of the brushes exerts a small amount of pressure on the collector. Re-attach the covers G with the corresponding screws, making sure that no wires get caught in the process. Mount the springs and cap as already indicated above. It is advisable to run the machine for 15 minutes after changing the brushes. Should the commutator show burnings or scratches it is better to resurface it on a lathe at a VIRUTEX service. Never use abrasive paper to do so. Keep the cable and socket in good condition.

12. OPTIONAL ACCESSORIES

5646343 Accessory for trimming corners.
1140123 2 mm radius bit with bearings. H.M.
1140106 3 mm radius bit with bearings. H.M.
1140109 6 mm radius bit with bearings. H.M.
1140110 8 mm radius bit with bearings. H.M.
1222084 Ø 6 mm collet
1222024 Ø 8 mm collet
1222085 Ø 6.35 mm (1/4") collet
5600050 CA56U head

Gives you a large support surface on the piece when routing both horizontal edges and straight, rounded or shaped parts, resulting in excellent stability, precision and comfort when shaping (Fig. 9).

The CA56U Head is mounted and adjusted in the same way as the router header for the FR156N Router, as shown in this manual. By inserting a clamping bracket

into the existing groove, it is possible to secure the head on a workbench.

6446073 Standard dust collector attachment 2.25 m
1746245 Standard dust collector attachment 5 m

13. NOISE LEVEL

The noise and vibration levels of this device have been measured in accordance with European standard EN 60745-2-17 and EN 60745-1 and serve as a basis for comparison with other machines with similar applications. The indicated vibration level has been determined for the device's main applications and may be used as an initial value for evaluating the risk presented by exposure to vibrations. However, vibrations may reach levels that are quite different from the declared value under other application conditions, with other tools or with insufficient maintenance of the electrical device or its accessories, reaching a much higher value as a result of the work cycle or the manner in which the electrical device is used.

Therefore, it is necessary to establish safety measures to protect the user from the effects of vibrations, such as maintaining both the device and its tools in perfect condition and organising the duration of work cycles (such as operating times when the machine is subjected to loads, and operating times when working with no-load, in effect, not in use, as reducing the latter may have a considerable effect upon the overall exposure value).

14. WARRANTY

All VIRUTEX power tools are guaranteed for 12 months from the date of purchase, excluding any damage which is a result of incorrect use or of natural wear and tear on the machine. All repairs should be carried out by the official VIRUTEX technical assistance service.

15. RECYCLING ELECTRICAL EQUIPMENT

Never dispose of electrical equipment with domestic waste. Recycle equipment, accessories and packaging in ways that minimise any adverse effect on the environment. Comply with the current regulations in your country.

Applicable in the European Union and in European countries with selective waste collection systems:

If this symbol appears on the product or in the accompanying information, at the end of the product's useful life it must not be disposed of with other domestic waste.



In accordance with European Directive 2002/96/EC, users

may contact the establishment where they purchased the product or the relevant local authority to find out where and how they can take the product for environmentally friendly and safe recycling.

VIRUTEX reserves the right to modify its products without prior notice.

FRANÇAIS

AFFLEUREUSE FR156N/FR256N

Important



Avant d'utiliser la machine, lisez attentivement ce MANUEL D'INSTRUCTIONS et la BROCHURE D'INSTRUCTIONS GÉNÉRALES DE SÉCURITÉ qui vous sont fournis avec cette machine. Assurez-vous de bien avoir tout compris avant de commencer à travailler sur la machine. Gardez toujours ces deux manuels d'instructions à portée de la main pour pouvoir les consulter, en cas de besoin.

1. INSTRUCTIONS DE SECURITE POUR L'UTILISATION DE L'AFFLEUREUSE



Lire attentivement la BROCHURE DES INSTRUCTIONS GENERALES DE SECURITE qui est jointe à la documentation de la machine.

1. La tension d'alimentation doit correspondre aux indications de la plaque de caractéristiques de la machine.
2. Ne pas introduire les mains dans la zone de coupe. Prenez la machine avec sécurité.
3. Utiliser fraises originales VIRUTEX. Ne jamais utiliser des fraises endommagées.
4. Toujours utiliser des fraises avec un diamètre de tige adapté à la pince porte-fraise utilisée et à la vitesse de l'outil.



Débrancher la machine du secteur avant de réaliser toute opération de manipulation.

5. Le pivot frein R (Fig. 8) doit être situé sur le côté frontal (pas sur le contour) du roulement de la fraise.

2. CARACTERISTIQUES

Puissance.....	1000 W
Vitesse à vide.....	14000-30000/min ⁻¹
Diamètre pince.....	8 mm
Poids.....	1,6 Kg

Niveau de pression acoustique continu équivalent pondéré A.....	88 dBA
Niveau de puissance acoustique A.....	99 dBA
Incertitude.....	K = 3 dbA



Porter une protection acoustique!

Valeurs totales des vibrations.....a _v ;	2,6 m/s ²
Incertitude.....	K: 1,5 m/s ²

3. EQUIPEMENT STANDARD

Dans la boîte d'emballage, se trouvent les éléments suivants:

Modèle FR156N

Affleureuse FR156N équipée des éléments suivants:

- Tête d'affleurage de chants arrondis (V3) 5646365. Élément monté
- Fraise à rayon 2 avec roulement M.D. 1140123.
- Clé o/c: 11 mm pour arbre moteur.
- Clé o/c: 19 mm pour écrou fixation pince.
- Bases de la tête diamètre de passage 30.

Modèle FR256N Set


Affleureuse FR156N équipée des éléments suivants:

- Tête d'affleurage CA56U 5600060. Élément monté
- Tête d'affleurage de chants arrondis (V3) 5646365.
- Fraise à rayon 2 avec roulement M.D. 1140123.
- Clé o/c: 11 mm pour arbre moteur.
- Clé o/c: 19 mm pour écrou fixation pince.
- Bases de la tête diamètre de passage 30.
- Support adaptateur d'aspiration (pour le profilage sur établi).
- Protection pour la fixation de la tête sur l'établi.

4. DESCRIPTION GÉNÉRALE DE L'AFFLEUREUSE FR156N

La fonction principale de la machine est la finition des bords de PVC, mélaminés, bois, etc. Ces derniers peuvent être droits avec un angle ou incurvés selon la fraise utilisée. Des finitions formées peuvent également être réalisées avec les différents types de fraises VIRUTEX.

Il est possible de fixer la tête sur une surface horizontale pour le travail de biseautage et/ou de arrondissement des arêtes du chant plaqué sur de petites pièces ou des pièces de petit format.

 La machine est équipée d'une prise d'aspiration, qui **DOIT IMPÉRATIVEMENT ÊTRE CONNECTÉE** à l'aide du raccord pour collecteur de poussière standard (Réf. 6446073) à nos aspirateurs AS182K, AS282K ou à tout aspirateur industriel. Le non-respect de cette consigne peut entraîner des dommages à la machine ; blocage et rupture du palier de copie de la fraise ainsi qu'une mauvaise qualité de travail. La prise d'aspiration inclut un pivot de frein R (Fig. 8) avec un ressort dont la fonction est de freiner l'anneau externe du palier, empêchant celui-ci de tourner conjointement avec la fraise et ainsi de potentiellement endommager la surface du panneau lors du positionnement de la fraiseuse en mode travail.

5. RÉGLAGES



Débrancher la machine du secteur avant de réaliser toute opération de manipulation.

Pour ajuster la sortie de la fraise, desserrer le bouton B de la tête et faire pivoter la machine comme souhaité, monter ou descendre jusqu'à obtenir la sortie de la fraise voulue. Les flèches sur la carcasse frontale et l'échelle numérotée sur la tête à affleurer S (Fig. 3), permettent un réglage de précision. Fixer de nouveau le bouton B (Fig. 3).

6. MISE EN MARCHÉ

Pour mettre en marche la machine, pousser vers l'avant le bouton E (Fig. 1), qui restera fixé sur la position marche. Pour arrêter la machine, il suffit d'appuyer sur la partie arrière du bouton et il reviendra automatiquement à sa position de repos.

Le réglage électronique permet de travailler à la vitesse qui convient à chaque type de travail et de fraise à utiliser. Pour ce faire, appuyer sur le bouton K (Fig. 2).

7. CHANGEMENT DE LA FRAISE



Assurez vous de bien monter la pince porte-fraise dans la position correcte, sinon cela pourrait entraîner des vibrations ou même le détachement de celui-ci de son support (Fig. 11).



Débrancher la machine du secteur, avant de réaliser cette opération.

Desserrer le bouton B (Fig. 3) et retirer la tête. Pour

changer la fraise (Fig. 4), bloquer l'arbre moteur avec la clé C, dévisser l'écrou avec la clé D et retirer la fraise. Introduire la nouvelle fraise au fond de son logement et la resserrer avec les clés de service, puis remettre la tête dans sa position.



Vérifier si le diamètre de la pince correspond à celui de la tige de la fraise à utiliser.



Ne jamais travailler avec la machine avant d'avoir installé la tête.

8. CHANGEMENT DE LA BASE DE LA TÊTE



Débrancher la machine du secteur, avant de réaliser cette opération.

D'origine la machine est montée avec la base d'un diamètre de passage de 20 pour des fraises à rayon 3. Quand on travaille avec la fraise à rayon 6, il faut monter la base d'un diamètre de passage de 26, de même si on travaille avec la fraise à rayon 8, il faut monter la base d'un diamètre de passage de 30.

Pour changer la base M, il faut tout d'abord retirer la prise d'aspiration L, en dévissant le bouton N (Fig. 7). Après avoir démonté la prise L, dévisser les vis P pour retirer la base M et monter la base adaptée à la fraise à utiliser. Monter ensuite la prise d'aspiration L, en vissant le bouton N.

9. AFFLEURAGE DE COINS

L'accessoire pivot 5602127, fourni avec le modèle FR256N, permet d'affleurer les coins du panneau avec la même machine. Pour l'utiliser il faut l'extraire de son logement et l'insérer dans l'orifice de la poignée en l'appuyant sur la surface (Fig. 10).

10. FIXATION DE LA TÊTE SUR L'ÉTABLI



Lisez tous les avertissements de sécurité et toutes les instructions fournies.

Conservez toutes les avertissements et instructions pour référence future.

Débranchez la fiche de la source d'alimentation avant d'effectuer tout réglage ou changement d'accessoires. Les éléments de support du dispositif de travail doivent être correctement montés avant d'installer la tête.

Fixez solidement la machine à la tête de travail avant de l'utiliser.

Placez la tête sur une surface plane, régulière et solide.



Serrez le serre-joint contre la surface horizontale et assurez-vous qu'il est fermement fixé.

La fixation de la tête sur une surface horizontale est conçue pour le travail de biseautage et d'arrondissement des arêtes du chant plaqué sur de petites pièces ou des pièces de petit format. Pour fixer la tête CA56U sur une surface horizontale ou un établi, il est nécessaire d'insérer un serre-joint dans la rainure prévue à cet effet sur la tête (Fig. 12). La tête dispose d'une surface d'arrêt permettant de la positionner perpendiculairement à la surface de support. Commencez par retirer la prise d'aspiration L en dévissant l'écrou N (Fig. 7). Une fois la prise L démontée, montez-la sur l'adaptateur T (Fig. 13) puis fixez cet adaptateur à l'endroit indiqué à l'aide du bouton U (Fig. 12). Ensuite, insérez la protection V sur la prise d'aspiration L et serrez la vis de fixation (Fig. 14). La protection doit être solidement fixée. Effectuez l'opération de profilage ou de biseautage de gauche à droite, à l'inverse du sens de rotation de la fraise, comme indiqué sur l'écran de protection.

11. ENTRETIEN. BALAIS ET COLLECTEUR



Débrancher la machine du réseau électrique avant de toute opération d'entretien.

Retirer les vis F (Fig. 5) qui fixent les couvercles latéraux et les séparer. Retirer les porte-balais I (Fig. 6) à l'aide d'un petit tournevis H, en faisant levier sur l'une des languettes latérales du porte-balais. Déplacer vers l'arrière l'extrémité du ressort J. Le retenir dans cette position pour extraire le balai et le remplacer par un balai neuf d'origine Virutex. Remettre le porte-balais en place en prenant soin de bien l'asseoir dans la carcasse, pour que chaque balai exerce une pression douce sur le collecteur. Monter les couvercles G avec les vis correspondantes, en s'assurant de ne pas pincer de câble lors de l'assemblage des deux couvercles. Remonter comme indiqué. Après changer les balais il est conseillé de mettre la machine en marche pour environ 15 min.

Si le collecteur présente des signes de brûlure ou des irrégularités, le faire réparer au tour dans un service technique VIRUTEX. Ne jamais utiliser du papier abrasif pour cette opération.

Conserver le câble et la prise dans des bonnes conditions.

12. ACCESSOIRES OPTIONNELS

5646343 Accessoire à affleurer les coins.

1140123 Fraise carbure r:2 mm à roulement

1140106 Fraise carbure r:3 mm à roulement

1140109 Fraise carbure r:6 mm à roulement

1140110 Fraise carbure r:8 mm à roulement

1222084 Pince Ø 6 mm

1222024 Pince Ø 8 mm

1222085 Pince Ø 6,35 mm (1/4")

5600060 Tête CA56U

Permet d'avoir une grande surface d'appui sur la pièce lors de l'affleurage de chants horizontaux, sur des pièces droites, arrondies ou ayant d'autres formes, tout en conférant une grande stabilité, précision et confort à l'affleurage (Fig. 9).

Le montage et le réglage de la tête CA56U s'effectuent de la même manière que pour la tête de fraisage de l'affleureuse FR156N, dont l'explication se trouve dans ce manuel. En insérant un serre-joint dans la rainure existante, il est possible de fixer la tête sur un établi.

6446073 Kit d'aspiration standard 2,25 m

1746245 Kit d'aspiration standard 5 m

13. NIVEAU SONORE

Les niveaux de bruit et de vibrations de cet appareil électrique ont été mesurés conformément à la norme européenne EN 60745-2-17 et EN 60745-1 et font office de base de comparaison avec des machines aux applications semblables.

Le niveau de vibrations indiqué a été déterminé pour les principales applications de l'appareil, et il peut être pris comme valeur de base pour l'évaluation du risque lié à l'exposition aux vibrations. Toutefois, dans d'autres conditions d'application, avec d'autres outils de travail ou lorsque l'entretien de l'appareil électrique et de ses outils est insuffisant, il peut arriver que le niveau de vibrations soit très différent de la valeur déclarée, voire même beaucoup plus élevé en raison du cycle de travail et du mode d'utilisation de l'appareil électrique. Il est donc nécessaire de fixer des mesures de sécurité pour protéger l'utilisateur contre les effets des vibrations, notamment garder l'appareil et les outils de travail en parfait état et organiser les temps de travail (temps de fonctionnement avec l'appareil en service, temps de fonctionnement avec l'appareil à vide, sans être utilisé réellement), car la diminution de ces temps peut réduire substantiellement la valeur totale d'exposition.

14. GARANTIE

Tous les machines électro-portatives VIRUTEX ont une garantie valable 12 mois à partir de la date d'achat, en étant exclus toutes manipulations ou dommages causés par des managements inadéquats ou par l'usure naturelle

de la machine. Pour toute réparation, s'adresser au service officiel d'assistance technique VIRUTEX.

15. RECYCLAGE DES OUTILS ÉLECTRIQUES

Ne jetez jamais un outil électrique avec le reste des déchets ménagers. Recyclez les outils, les accessoires et les emballages dans le respect de l'environnement. Veuillez respecter la réglementation en vigueur dans votre pays. **Applicable au sein de l'Union Européenne et dans les pays européens dotés de centres de tri sélectif des déchets:** Ce symbole présent sur le produit ou sur la documentation informative qui l'accompagne, indique qu'en fin de vie, ce produit ne doit en aucun cas être éliminé avec le reste des déchets ménagers.



Conformément à la directive européenne 2002/96/CE, tout utilisateur peut contacter l'établissement dans lequel il a acheté le produit, ou les autorités locales compétentes, pour se renseigner sur la façon d'éliminer le produit et le lieu où il doit être déposé pour être soumis à un recyclage écologique, en toute sécurité.

VIRUTEX se réserve le droit de modifier ses produits sans avis préalable.

DEUTSCH

KANTENFRÄSE FR156N/FR256N

Achtung!



Wichtiger Hinweis: Lesen Sie bitte vor Benutzung der Maschine die beiliegende GEBRAUCHSANWEISUNG und die ALLGEMEINEN SICHERHEITSHINWEISE sorgfältig durch. Stellen Sie sicher, dass Sie sowohl die Gebrauchsanweisung als auch die allgemeinen Sicherheitshinweise verstanden haben, bevor Sie die Maschine bedienen. Bewahren Sie beide Gebrauchsanweisungen zum späteren Nachschlagen auf.

1. SICHERHEITSHINWEISE FÜR DIE BEDIENUNG DER KANTENFRÄSE



Lesen Sie bitte aufmerksam die **BROSCHÜRE ÜBER ALLGEMEINE SICHERHEITSHINWEISE, die Sie zusammen mit den Unterlagen der Maschine erhalten haben.**

1. Bevor Sie die Maschine anstellen, versichern Sie sich, dass Versorgungsspannung der auf dem Typenschild angegebenen entspricht.
2. Bringen Sie Ihre Hände nie in die Nähe der Schnittfläche. Halten Sie die Maschine immer gut fest.
3. Verwenden Sie immer Original-VIRUTEX-Werkzeuge. Verwenden Sie nie fehlerhafte Werkzeuge oder solche, die in einem schlechten Zustand sind.
4. Verwenden Sie immer Fräsen mit einem Schaftdurchmesser, der zu der verwendeten Halterung und zur Geschwindigkeit des Werkzeugs paßt.



Ziehen Sie vor der Durchführung von Arbeiten an der Maschine immer den Netzstecker.

5. Der Bremsstift R (Abb. 8) muss sich auf der Stirnseite des Lagers der Fräse (nicht am Umfang) befinden.

2. TECHNISCHE DATEN

Leistung.....1000 W
Umgerechnetes.....akustisches
Umdrehungen.....14000-30000/min⁻¹
Spannzange.....8mm
Gewicht.....1,6 Kg

Gewichteter akustischer Dauerdruckpegel A.....88 dBA
Akustischer Druckpegel A.....99 dBA
Unsicherheit.....K = 3 dBA



Gehörschutz tragen!

Schwingungsgesamtwerte.....a_h; 2,6 m/s²
Unsicherheit.....K = 1,5 m/s²

3. STANDARDAUSFÜHRUNG

In der Verpackung finden Sie folgende Bestandteile:

Modell FR156N

Fräsmaschine FR156N, ausgestattet mit:

- Fräskopf für Rundprofile(V3) 5646365, montiert.
- Fräse Radius 2 mit Lager HM 1140123.
- Schraubenschlüssel, SW 11 mm für die Antriebswelle
- Schraubenschlüssel, SW 19 mm für die Spannfutter befestigungsmutter.

- Auflagen des Fräskopfes für Arbeitsdurchmesser 30.

Modell FR256N Set


Fräsmaschine FR156N, ausgestattet mit:

- Profilfräskopf CA56U 5600060, montiert.
- Fräskopf für Rundprofile (V3) 5646365.
- Fräse Radius 2 mit Lager HM 1140123.
- Schraubenschlüssel, SW 11 mm für die Antriebswelle
- Schraubenschlüssel, SW 19 mm für die Spannutterbefestigungsmutter.
- Auflagen des Fräskopfes für Arbeitsdurchmesser 30.
- Absaugadapterhalterung (für das Profilieren auf der Werkbank).
- Schutzvorrichtung zur Befestigung des Kopfes auf der Werkbank.

4. BESCHREIBUNG DER FRÄSMASCHINE FR156N

Die Hauptfunktion der Maschine besteht darin, Kanten von PVC, Melamin, Holz usw. zu bearbeiten. Diese können je nach verwendeter Fräse gerade mit einem Winkel oder gekrümmt sein. Es können auch geformte Abschlüsse mit verschiedenen Arten von VIRUTEX

Es ist möglich, den Kopf auf einer horizontalen Fläche zu befestigen, um Kanten von kleinen oder kleinformatigen Werkstücken zu fassen und/oder abzurunden.

 Fräsen hergestellt werden. Die Maschine ist mit einem Absauganschluss ausgestattet, der UNBEDINGT mit dem Standard-Staubabscheideranschluss (Ref. 6446073) an unsere Staubsauger AS182K, AS282K oder an jeden Industriestaubsauger angeschlossen werden muss. Ein Nichtbefolgen dieser Anweisung kann zu Schäden an der Maschine führen; Blockierung und Bruch des Kopierlagers des Fräasers sowie schlechte Arbeitsqualität. Der Absauganschluss umfasst einen R-Bremshebel (Abb. 8) mit Feder, dessen Aufgabe es ist, den äußeren Ring des Lagers abzubremesen, um zu verhindern, dass er sich mit der Fräse dreht und so möglicherweise die Oberfläche des Panels beschädigt, wenn die Fräsmaschine in Arbeitsposition gebracht wird.

5. EINSTELLUNG



Ziehen Sie vor der Durchführung von Arbeiten an der Maschine den Netzstecker der Maschine!

Um den Überstand der Fräse einzustellen, lösen Sie den Klemmhebel B am Fräskopf und drehen Sie die Maschine

je nach Bedarf nach oben oder nach unten, bis Sie den gewünschten Überstand erzielen. Die Pfeile am vorderen Maschinengehäuse und die Skala am Fräskopf "S" (Abb. 3) unterstützen bei der Feineinstellung. Ziehen Sie den Klemmhebel B wieder an (Abb. 3).

6. INBETRIEBNAHME

Zur Inbetriebnahme der Maschine drücken Sie den Druckschalter E (Abb. 1) nach vorne, sodass dieser in der Betriebsposition einrastet. Zum Ausschalten des Geräts drücken Sie einfach hinten auf den Schalter; dieser rastet automatisch in Ruhestellung ein.

Durch den elektronischen Geschwindigkeitsregler kann die Arbeitsgeschwindigkeit an die jeweilige Oberfläche und die verwendete Fräse angepasst werden. Betätigen Sie zu diesem Zweck die Taste K (Abb. 2).

7. AUSWECHSELN DER FRÄSE



Stellen Sie zur Vermeidung von Vibrationen und der Lösung des Spannutters aus seiner Befestigung sicher, dass das Spannutter der Fräse gut sitzt und in der richtigen Position eingebaut ist (Abb. 11).



Ziehen Sie den Netzstecker, bevor Sie diesen Eingriff an der Maschine durchführen.

Lösen Sie den Griff B (Abb. 3), und nehmen Sie das Kopfstück ab. Zum Austauschen der Fräse (Abb. 4) arretieren Sie die Antriebswelle mit dem Schlüssel C. Dann schrauben Sie die Mutter mit dem Schlüssel D auf und nehmen die Fräse ab. Setzen Sie die neue Fräse bis zum Anschlag in die Aufnahme ein, und ziehen Sie diese mit Hilfe der beiden Bedienungsschlüssel fest. Anschließend bringen Sie das Kopfstück wieder an.



Überprüfen Sie, ob das Spannutter zum Schaft der verwendeten Fräse passt.



Arbeiten Sie nie mit abgenommenem Kopfstück.

8. AUSWECHSELN DER AUFLAGE DES FRÄSKOPFS



Ziehen Sie den Netzstecker, bevor Sie diesen Eingriff an der Maschine durchführen.

Die Maschine wird werkseitig mit einer Auflage mit Arbeitsdurchmesser 20 für Fräsen mit Radius 3 ausgeliefert. Wenn mit einer Fräse Radius 6 gearbeitet werden soll, so ist die Auflage mit Arbeitsdurchmesser 26 zu montieren. Bei Verwendung einer Fräse Radius 8 ist die Auflage mit Arbeitsdurchmesser 30 einzusetzen. Vor dem Austauschen der Auflage M ist der Griff N aufzuschrauben und die Absaugöffnung L abzunehmen (Abb. 7). Nach Entfernung des Absaugstutzens L drehen Sie die Schrauben P heraus, nehmen die Auflage M ab und bauen die zur verwendeten Fräse passende Auflage ein. Anschließend bauen Sie den Absaugstutzen L durch Drehen am Griff N wieder an.

9. ECKENBEARBEITUNG MIT DEM KOMBIFRÄS-VORSATZ

Der als Zubehör zum Lieferumfang der FR256N gehörende Hilfsanschlag (Art. 5602127) ermöglicht das Fräsen der Ecken des Werkstücks mit der gleichen Maschine. Für die Bearbeitung der Ecken wird der Hilfsanschlag seitlich aus der Platte des Kombifräsvorsatzes herausgezogen und in die Öffnung unter der Platte eingesetzt. Nun kann dieser als Hilfsanschlag verwendet werden (Abb. 10)

10. BEFESTIGUNG DES KOPFES AUF DER WERKBANK



Lesen Sie alle Sicherheitshinweise und alle mitgelieferten Anweisungen.

Bewahren Sie alle Warnhinweise und Anweisungen für künftige Referenzzwecke auf.
Ziehen Sie den Netzstecker, bevor Sie Einstellungen vornehmen oder Zubehörteile wechseln.
Die Tragelemente des Arbeitsständers müssen korrekt montiert sein, bevor der Kopf montiert wird.
Befestigen Sie die Maschine fest am Arbeitskopf, bevor Sie sie verwenden.
Platzieren Sie den Kopf auf einer ebenen, flachen und stabilen Oberfläche.



Ziehen Sie die Spannzwinde fest an der horizontalen Oberfläche an und stellen Sie sicher, dass sie fest sitzt.

Die Befestigung des Kopfes auf einer horizontalen Fläche ist für das Fasen und Abrunden der Kanten von beschichteten Werkstücken auf kleinen oder kleinformatigen Teilen konzipiert. Für die Befestigung des CA56U-Kopfes auf einer horizontalen Fläche oder Werkbank ist das Einführen einer Spannzwinde in die im Kopf vorgesehene Nut erforderlich

(Abb. 12). Der Kopf verfügt über eine Anschlagfläche, um ihn senkrecht zur Auflagefläche zu positionieren. Zunächst entfernen Sie den Absauganschluss L, indem Sie die Mutter N abschrauben (Abb. 7). Nachdem der Anschluss L demontiert ist, montieren Sie ihn auf den Adapter T (Abb. 13) und befestigen Sie diesen Adapter anschließend in der angegebenen Position mit dem Knauf U (Abb. 12). Setzen Sie anschließend den Schutz V auf den Absauganschluss L und ziehen Sie die Befestigungsschraube fest (Abb. 14). Der Schutz muss fest angebracht sein. Führen Sie den Profilier- oder Fasevorgang von links nach rechts durch, entgegen der Drehrichtung des Fräasers, wie auf der Schutzvorrichtung angezeigt.

11. WARTUNG DER BÜRSTEN UND DES SCHLEIFRINGS



Vor dieser Arbeit den Netzstecker ziehen.

Drehen Sie die Schrauben F (Abb. 5) heraus, mit denen die Seitenverkleidungen festgeschraubt sind, und nehmen Sie beide Teile ab. Nehmen Sie die Kohlebürstenhalter I (Abb. 6) mit Hilfe des kleinen Schraubenziehers H heraus, indem Sie ihn als Hebel an eine der seitlichen Falzen des Kohlebürstenhalters ansetzen. Drücken Sie das Ende der Feder J nach hinten. Halten Sie sie in dieser Position, um die Kohlebürste herauszunehmen und durch eine Original-Virutex-Kohlebürste zu ersetzen. Setzen Sie den Kohlebürstenhalter wieder ein und achten Sie darauf, dass er fest im Gehäuse sitzt und die einzelnen Kohlebürsten einen leichten Druck auf den Schleifring ausüben. Bringen Sie die Verkleidungen G mit den entsprechenden Schrauben wieder an und achten Sie darauf, dass dabei kein Kabel eingeklemmt wird.
Setzen Sie alles wie oben beschrieben wieder zusammen. Nach dem Auswechseln der Bürsten sollte man die Maschine ca. 15 Minuten lang laufen lassen. Sollte der Schleifring Brandspuren oder abgesprungene Stellen aufweisen, lassen Sie ihn beim VIRUTEX-Kundendienst reparieren.
Sorgen Sie immer für einen guten Betriebszustand von Kabel und Stecker.

12. OPTIONALES ZUBEHÖR

5646343 Zubehör für die Eckenbearbeitung
1140123 Fräse R:2 mm mit HM-Lager
1140106 Fräse R:3 mm mit HM-Lager.
1140109 Fräse R:6 mm mit HM-Lager.
1140110 Fräse R:8 mm mit HM-Lager.
1222084 Spannfutter Ø 6 mm
1222024 Spannfutter Ø 8 mm

1222085 Spannfutter Ø 6,35 mm (1/4")

5600060 Kopfstück CA56U

Durch dieses Zubehör erhalten Sie beim Fräsen von waagerechten Kanten eine große Auflagefläche für Ihr Werkstück. Das gilt für gerade, runde oder anders geformte Werkstücke. Diese Standfestigkeit ermöglicht ein präzises und bequemes Profilfräsen (Abb. 9).

Der Fräskopf CA56U wird genauso montiert und eingestellt wie der Fräskopf der Fräse FR156N, der in diesem Handbuch beschrieben wird. Durch das Einführen einer Spannzwinde in die vorhandene Nut ist es möglich, den Kopf auf einer Werkbank zu befestigen.

6446073 Standard-Absauganschluss 2,25 m

1746245 Standard-Absauganschluss 5 m

13. GERÄUSCH

Die Lärm- und Vibrationswerte dieses Elektrowerkzeugs wurden in Übereinstimmung mit der europäischen Norm EN 60745-2-17 und EN 60745-1 gemessen und dienen als Vergleichsgrundlage bei Maschinen für ähnliche Anwendungen.

Der angegebene Vibrationspegel wurde für die wesentlichen Einsatzzwecke des Werkzeugs ermittelt und kann bei der Beurteilung der Gefahren durch die Aussetzung unter Vibrationen als Ausgangswert benutzt werden. Die Vibrationswerte können sich jedoch unter anderen Einsatzbedingungen, mit anderen Arbeitswerkzeugen oder bei einer ungenügenden Wartung des Elektrowerkzeugs oder seiner Werkzeuge stark vom angegebenen Wert unterscheiden und aufgrund des Arbeitszyklus und der Einsatzweise des Elektrowerkzeugs einen bedeutend höheren Wert aufweisen.

Es ist daher erforderlich, Sicherheitsmaßnahmen zum Schutz des Anwenders vor den Vibrationen festzulegen. Dazu können die Aufrechterhaltung des einwandfreien Zustands des Werkzeugs und der Arbeitsutensilien sowie die Festlegung der Zeiten der Arbeitszyklen gehören (wie Laufzeiten des Werkzeugs unter Last und im Leerlauf, ohne tatsächlich eingesetzt zu werden, wodurch die Gesamtzeit der Vibrationsauswirkungen bedeutend verringert werden kann).

14. GARANTIE

Alle Elektrowerkzeuge von VIRUTEX haben eine Garantie von 12 Monaten ab dem Lieferdatum. Hiervon ausgeschlossen sind alle Eingriffe oder Schäden aufgrund von unsachgemäßem Gebrauch oder natürlicher Abnutzung des Geräts.

Wenden Sie sich im Falle einer Reparatur immer an den zugelassenen Kundendienst von VIRUTEX.

15. RECYCELN VON ELEKTROWERKZEUGEN

Entsorgen Sie Elektrowerkzeuge nie zusammen mit den restlichen Hausabfällen. Recyceln Sie die Werkzeuge, das Zubehör und die Verpackungen umweltgerecht. Beachten Sie die geltenden Rechtsvorschriften Ihres Landes.

Anwendbar in der Europäischen Union und in Ländern mit Mülltrennsystemen:

Das Vorhandensein dieser Kennzeichnung auf dem Produkt oder im beiliegenden Informationsmaterial bedeutet, dass das Produkt nach seiner Nutzungsdauer nicht zusammen mit anderen Haushaltsabfällen entsorgt werden darf.



Gemäß der EU-Richtlinie 2002/96/EG können sich die Nutzer an die Verkaufsstelle, bei der sie das Produkt erworben haben, oder an die zuständigen örtlichen Behörden wenden, um in Erfahrung zu bringen, wohin Sie das Produkt zur umweltgerechten und sicheren Entsorgung bringen können.

VIRUTEX behält sich das Recht vor, technische Änderungen ohne vorherige Ankündigung vorzunehmen.

ITALIANO

RIFILATORE FR156N/FR256N

Importante



Prima di utilizzare la macchina, leggere attentamente questo MANUALE DI ISTRUZIONI e il PROSPETTO DELLE NORME GENERALI DI SICUREZZA allegato. Non cominciate a lavorare con la macchina se non siete sicuri di avere compreso integralmente il loro contenuto. Conservare tutti e due i manuali per eventuali consultazioni successive.

1. ISTRUZIONI DI SICUREZZA PER L'USO DEL RIFILATORE



Leggere attentamente il fascicolo ISTRUZIONI GENERALI DI SICUREZZA allegato alla documentazione della macchina.

1. Prima di azionare la macchina, verificare che la tensione elettrica sia la stessa che è indicata nella targhetta delle caratteristiche tecniche.
2. Mantenere sempre le mani lontane dalla superficie di taglio e afferrare la macchina con sicurezza.
3. Fare sempre uso di utensili originali VIRUTEX. Non utilizzare mai utensili difettosi o in cattivo stato.
4. Utilizzare sempre frese con il gambo del diametro adeguato alla pinza e adattare alla velocità dell'utensile.



Scollegare la macchina dalla rete elettrica prima di eseguire qualsiasi intervento sulla stessa.

5. Il perno freno R (Fig. 8) deve essere situato sul lato frontale (non sul perimetro) del cuscinetto della fresa.

2. CARATTERISTICHE TECNICHE

Potenza.....	1000 W
Velocità a vuoto.....	14000-30000/min ⁻¹
Pinza fresa.....	8 mm
Peso.....	1,6 Kg

Livello di pressione acustica continuo equivalente ponderato A.....	88 dBA
Livello di potenza acustica A.....	99 dBA
Incertezza della misura.....	K = 3 dBA



Usare la protezione acustica!

Valori totali delle oscillazioni.....	a _v : 2,6 m/s ²
Incertezza della misura.....	K: 1,5 m/s ²

3. DOTAZIONE STANDARD

All'interno della confezione, troverete gli elementi seguenti:

Modello FR156N

Fresatrice FR156N dotata di:

- Testina rifilatrice per spigoli tondi (V3) 5646365. Montata
- Fresa a raggio 2 con cuscinetto M.D. 1140123.
- Chiave da: 11 mm per asse motore.
- Chiave da: 19 mm per dado di fissaggio pinza.
- Basi della testa con diametri di passaggio 30.

Modello FR256N Set

Fresatrice FR156N dotata di:

- Testina rifilatrice CA56U 5600060. Montata
- Testina rifilatrice per spigoli tondi (V3) 5646365.
- Fresa a raggio 2 con cuscinetto M.D. 1140123.
- Chiave da: 11 mm per asse motore.
- Chiave da: 19 mm per dado di fissaggio pinza.
- Basi della testa con diametri di passaggio 30.
- Supporto adattatore per l'aspirazione (per la profilatura su banco da lavoro).
- Protezione per il fissaggio della testa su banco da lavoro.

4. DESCRIZIONE GENERALE DELLA FRESATRICE FR156N

La funzione principale della macchina è la finitura di bordi in PVC, melaminico, legno, ecc. Questi possono essere dritti con un angolo o curvi a seconda della fresa utilizzata. È anche possibile realizzare finiture sagomate con i diversi tipi di frese VIRUTEX.

È possibile fissare la testa su una superficie orizzontale per il lavoro di smussatura e/o arrotondamento degli spigoli del bordo impiallacciato su piccoli pezzi o pezzi di piccolo formato.



La macchina è dotata di un'apertura per l'aspirazione, che DEVE ESSERE OBBLIGATORIAMENTE CONNESSA utilizzando l'attacco standard per aspirapolvere (Rif. 6446073) ai nostri aspirapolveri AS182K, AS282K o a qualsiasi aspiratore industriale. Il mancato rispetto di questa indicazione può causare danni alla macchina; blocco e rottura del cuscinetto di copia del fresa così come una cattiva lavorazione. L'apertura di aspirazione include un perno freno R (Fig. 8) con molla il cui compito è di frenare l'anello esterno del cuscinetto, impedendogli di ruotare insieme alla fresa e quindi di danneggiare potenzialmente la superficie del pannello quando si posiziona la fresatrice in posizione di lavoro.

5. REGOLAZIONI



Scollegare la macchina dalla rete elettrica prima di eseguire qualsiasi intervento sulla stessa.

Per regolare l'uscita della fresa allentare il pomello B della testa e ruotare la macchina sollevandola o abbassandola, in base all'occorrenza, fino a raggiungere l'uscita desiderata della fresa. Le frecce nell'alloggiamento anteriore e la graduazione numerata nella testa di profilatura S (Fig. 3) consentono una regolazione con precisione. Fissare il nuovo il pomello B (Fig. 3).

6. MESSA IN FUNZIONE

Per la messa in funzione dell'apparecchio, spingere in avanti il pulsante E (Fig. 1), che rimarrà bloccato in posizione di funzionamento. Per spegnere l'apparecchio basta premere sulla parte posteriore dell'interruttore, che ritornerà automaticamente in posizione di riposo. La regolazione elettronica permette di selezionare, in base al tipo di lavoro e alla fresa da utilizzare, la velocità più adatta. Per farlo, agire sul pulsante K (Fig. 2).

7. CAMBIO DELLA FRESA



Verificare che la pinza portafresa sia montata in posizione corretta; in caso contrario potrebbero verificarsi vibrazioni e persino il distacco (Fig. 11).



Disinserire la macchina dalla rete elettrica prima di realizzare questa operazione.

Allentare la manopola B (Fig. 3) ed estrarre la testa. Per sostituire la fresa (Fig. 4), bloccare l'asse motore con la chiave C, svitare il dado con la chiave D ed estrarre la fresa. Inserire la nuova fresa fino in fondo alla relativa sede e stringerla di nuovo con le chiavi in dotazione, quindi rimettere la testa nella sua posizione.



Controllare che il diametro della pinza corrisponda a quello del gambo della fresa da utilizzare.



Non usare mai la macchina prima di aver rimosso la testa.

8. SOSTITUZIONE DELLA BASE DELLA TESTA



Prima di effettuare questa operazione, staccare l'apparecchio dalla rete elettrica.

La macchina viene fornita con la base di diametro passo 20 per frese a raggio 3 già montata. Per lavorare con la fresa a raggio 6 occorre montare la base di diametro passo 26; analogamente, se si lavora con la fresa a raggio 8 occorrerà montare la base di diametro passo 30.

Per sostituire la base M, per prima cosa è necessario estrarre la presa di aspirazione L svitando la manopola N (Fig. 7). Dopo aver smontato la presa L, svitare le viti P per estrarre la base M e montare la base adeguata

alla fresa da utilizzare.

Quindi, montare la presa di aspirazione L avvitando la manopola N.

9. RIFILATURA DI ANGOLI

L'accessorio albero di rotazione 5602127 fornito in dotazione alla FR256N, permette di rifilare gli angoli del pannello utilizzando la stessa macchina. Per il suo utilizzo, rimuoverlo dal suo alloggiamento nella base e inserirlo nel foro della manopola, appoggiandolo sulla superficie (Fig. 10).

10. FISSAGGIO DELLA TESTA SUL BANCO DA LAVORO



Leggere tutti gli avvertimenti di sicurezza e tutte le istruzioni fornite.

Conservare tutte le avvertenze e tutte le istruzioni per riferimento futuro.

Scollegare la spina dalla fonte di alimentazione prima di effettuare qualsiasi regolazione o cambio di accessori. Gli elementi di supporto del banco di lavoro devono essere correttamente montati prima di installare la testa. Fissare saldamente la macchina alla testa di lavoro prima di utilizzarla.

Posizionare la testa su una superficie livellata, piana e solida.



Stringere il morsetto di fissaggio contro la superficie orizzontale e verificare che sia saldamente fissato.

Il fissaggio della testa su una superficie orizzontale è concepito per il lavoro di smussatura e arrotondamento degli spigoli del bordo impiallacciato su piccoli pezzi di piccolo formato.

Per fissare la testa CA56U su una superficie orizzontale o banco da lavoro è necessario inserire un morsetto di fissaggio nella scanalatura predisposta sulla testa (Fig. 12). La testa dispone di una superficie di battuta per posizionarla in posizione perpendicolare alla superficie di appoggio. Prima di tutto, rimuovere il raccordo di aspirazione L svitando il dado N (Fig. 7). Una volta rimosso il raccordo L, montarlo sull'adattatore T (Fig. 13) e successivamente fissare questo adattatore nella posizione indicata tramite il pomello U (Fig. 12).

Inserire quindi la protezione V sul raccordo di aspirazione L e serrare le viti di fissaggio (Fig. 14).

La protezione deve essere saldamente fissata. Eseguire l'operazione di profilatura o smussatura da sinistra a destra, in direzione opposta al senso di rotazione

della fresa, come indicato sullo schermo di protezione.

11. MANUTENZIONE DELLE SPAZZOLE E DEL COLLETTORE



Prima di eseguire qualsiasi operazione di manutenzione, disinserire la macchina dalla rete elettrica.

Svitare le viti F (Fig. 5) di fissaggio dei pannelli laterali e aprirli. Estrarre i portaspazzole I (Fig. 6) con un piccolo cacciavite H, facendo leva su uno dei bordi laterali del portaspazzole. Spostare all'indietro l'estremità della molla J. Trattenerla in questa posizione per estrarre la spazzola e sostituirla con una nuova originale Virutex. Rimontare il portaspazzole, controllando che sia perfettamente inserito in sede e che ogni singola spazzola eserciti una leggera pressione sul collettore. Montare i pannelli G con le relative viti, controllando di non schiacciare nessun filo elettrico durante l'assemblaggio.

Rimontare tutto come si è indicato in precedenza. Dopo il cambio delle spazzole si consiglia di tenere la macchina in moto per circa 15 minuti.

Se il collettore presenta bruciature o rigonfiamenti, si raccomanda di farlo riparare presso un servizio tecnico VIRUTEX.

Mantenere il cavo elettrico e la spina sempre in buone condizioni.

12. ACCESSORI OPZIONALI

5646343 Accessorio per la rifilatura de angoli.

1140123 Fresa r:2 mm con cuscinetto M.D.

1140106 Fresa r:3 mm con cuscinetto M.D.

1140109 Fresa r:6 mm con cuscinetto M.D.

1140110 Fresa r:8 mm con cuscinetto M.D.

1222084 Pinza Ø 6 mm

1222024 Pinza Ø 8 mm

1222085 Pinza Ø 6,35 mm (1/4")

5600060 Testa CA56U

Permette di disporre di una grande superficie di appoggio sul pezzo, per la fresatura di bordi orizzontali, per pezzi dritti, rotondi o con forma, offrendo una grande stabilità, precisione e comodità nei lavori di rifilatura (Fig. 9).

La Testa CA56U si monta e si regola come quella per fresare della Fresatrice FR156N, descritta nel presente manuale. Inserendo un morsetto di serraggio nella scanalatura esistente, è possibile fissare la testa su un banco da lavoro.

6446073 Raccordo di aspirazione standard 2,25 m.

1746245 Raccordo di aspirazione standard 5 m.

13. LIVELLO DI PRESSIONE SONORA

I livelli di rumore e vibrazioni di questo apparato elettrico sono stati misurati in conformità con la Norma Europea EN 60745-2-17 e EN 60745-1 e fungono da base di confronto con macchine per applicazioni simili. Il livello di vibrazioni indicato è stato determinato per le principali applicazioni dell'apparato e può essere utilizzato come punto di partenza per la valutazione dell'esposizione al rischio delle vibrazioni. Ciononostante, il livello di vibrazioni può variare notevolmente rispetto al valore dichiarato in altre condizioni di applicazione, con altri strumenti di lavoro o in caso di manutenzione insufficiente dell'apparato elettrico e dei suoi strumenti, e può aumentare notevolmente come conseguenza del ciclo di lavoro e del modo d'uso dell'apparato elettrico.

Pertanto è necessario stabilire misure di sicurezza per la protezione dell'utente dall'effetto delle vibrazioni, ad esempio mantenendo l'apparato e gli strumenti di lavoro in perfetto stato e pianificando i tempi dei cicli lavorativi (ad esempio i tempi di funzionamento dell'apparato sotto carico e i tempi di funzionamento a vuoto quando l'apparato non viene realmente utilizzato, dato che la riduzione di questi ultimi può ridurre in modo sostanziale il valore totale dell'esposizione).

14. GARANZIA

Tutte le macchine elettroportatili VIRUTEX hanno una garanzia di 12 mesi valida a partire dalla data di consegna, con l'esclusione di tutte le manipolazioni o danni derivanti da un uso inadeguato o dall'usura normale della macchina.

Per qualunque riparazione rivolgersi al servizio autorizzato di assistenza tecnica VIRUTEX.

15. SMALTIMENTO DI APPARECCHI ELETTRICI

Non buttare mai gli apparecchi elettrici con il resto dei rifiuti domestici. Smaltire gli apparecchi, gli accessori e gli imballaggi nel rispetto dell'ambiente. Rispettare la normativa vigente nazionale.

Applicabile nell'Unione Europea e nei paesi europei con sistemi di raccolta differenziata dei rifiuti:

La presenza di questo marchio sul prodotto o sul materiale informativo che lo accompagna indica che, al termine della sua vita utile, non dovrà essere eliminato insieme ad altri rifiuti domestici.



Conformemente alla Direttiva Europea 2002/96/CE, gli utenti possono contattare il punto vendita presso cui è stato acquistato il prodotto, o le autorità locali pertinenti, per informarsi su come e dove portarlo per il suo smaltimento ecologico e sicuro.

La VIRUTEX si riserva il diritto di apportare modifiche ai propri prodotti senza preavviso.

PORTUGUÉS

FRESADORA FR156N/FR256N

Importante



Antes de utilizar a máquina leia atentamente este MANUAL DE INSTRUÇÕES e o FOLHETO DE INSTRUÇÕES GERAIS DE SEGURANÇA anexo. Assegure-se de os ter compreendido antes de começar a trabalhar com a máquina. Conserve os dois manuais de instruções para possíveis consultas posteriores.

1. INSTRUÇÕES DE SEGURANÇA PARA A UTILIZAÇÃO DA FRESADORA



Leia atentamente o FOLHETO DE INSTRUÇÕES GERAIS DE SEGURANÇA, o qual se anexa juntamente com a documentação da máquina.

1. Antes de ligar a máquina à corrente, certifique-se de que a tensão eléctrica de alimentação seja igual à que é indicada na placa de características da mesma.
2. Mantenha constantemente as mãos afastadas da área de corte e agarre a máquina com segurança.
3. Não deixe nunca de utilizar ferramentas originais VIRUTEX. Não use jamais ferramentas defeituosas ou em mau estado de conservação.
4. Utilizar sempre fresas com o diâmetro da cana adequado à pinça a utilizar e adaptar à velocidade da ferramenta.



Desligue a máquina da rede eléctrica antes de proceder a qualquer manipulação.

5. O pivô de bloqueio R (Fig. 8) deve situar-se sobre o lado frontal (e não no contorno) do rolamento da fresa.

2. CARACTERÍSTICAS TÉCNICAS

Potência absorvida.....	1000 W
rotações.....	14000-30000/min ⁻¹
Diam.pinça.....	8 mm
Peso.....	1,6 Kg

Nível de pressão acústica contínuo equivalente ponderado A.....	88 dBA
Nível de potência acústica A.....	99 dBA
Incerteza.....	K = 3 dBA



Usar protecção auricular!

Valores totais de vibração.....a _h ;	2,6 m/s ²
Incerteza.....	K: 1,5 m/s ²

3. EQUIPAMENTO STANDARD

No interior da caixa da embalagem, encontrará os seguintes componentes:

Modelo FR156N

Fresadora FR156N equipada com:

- Cabeça de perfilar redonda (V3) 5646365. Montada
- Fresa raio 2 c/RIto. M.D. 1140123.
- Chave e/c: 11 mm para o eixo motriz.
- Chave e/c: 19 mm para a porca de fixação da pinça.
- Bases da cabeça com diâmetro de passagem de 30.

Modelo FR256N Set

Fresadora FR156N equipada com:

- Cabeça de perfilar CA56U 5600060. Montada
- Cabeça para perfilar redonda (V3) 5646365.
- Fresa raio 2 c/RIto. M.D. 1140123.
- Chave e/c: 11 mm para o eixo motriz.
- Chave e/c: 19 mm para a porca de fixação da pinça.
- Bases da cabeça com diâmetro de passagem de 30.
- Suporte adaptador de aspiração (para o perfilado em bancada de trabalho).
- Protecção para a fixação da cabeça na bancada de trabalho.

4. DESCRIÇÃO GERAL DA FRESADORA FR156N

A função principal da máquina é o acabamento de bordas de PVC, melamina, madeira, etc. Estas podem ser retas com ângulo ou curvas, dependendo da fresa utilizada. Também é possível realizar acabamentos moldados com os diferentes tipos de fresas VIRUTEX.

É possível fixar a cabeça numa superfície horizontal para o trabalho de biselamento e/ou arredondamento das arestas do bordo revestido em peças pequenas ou de pequeno formato.



A máquina está equipada com uma entrada de sucção, que DEVE SER OBRIGATORIAMENTE CONECTADA

usando o acoplamento padrão para coletor de pó (Ref. 6446073) aos nossos aspiradores de pó AS182K, AS282K ou a qualquer aspirador industrial. A não conformidade com esta ação pode causar danos à máquina; bloqueio e quebra do rolamento copiador da fresa, bem como um trabalho de má qualidade. A entrada de sucção inclui um pivô de freio R (Fig. 8) com mola cuja função é frear o anel externo do rolamento, impedindo que ele gire junto com a fresa e assim potencialmente danificar a superfície do painel ao posicionar a fresadora em posição de trabalho.

5. REGULAÇÕES



Desligue a máquina da rede eléctrica antes de qualquer operação de manipulação.

Para ajustar a saída da fresa afrouxar a alavanca B da cabeça e subir ou descer a máquina até conseguir a saída desejada da fresa. As setas na carcaça frontal e a escala numerada nos cabeçais de perfilar S (Fig. 3), permitem a afinação com precisão

6. FUNCIONAMENTO

Para pôr a máquina em funcionamento, empurrar para a frente o botão E (Fig. 1) que ficará engatado na posição de funcionamento. Para parar a máquina basta exercer pressão sobre a parte traseira do botão para que este regresse automaticamente à sua posição de repouso.

A regulação electrónica permite trabalhar à velocidade ideal para cada tipo de tarefa e de fresa a utilizar. Para tal, pressionar o botão K (Fig. 2).

7. SUBSTITUIÇÃO DA FRESA



Certifique-se de que monta a pinça porta-fresas na posição correta. Caso contrário, poderão ocorrer vibrações ou, inclusivamente, o desprendimento da mesma da respetiva fixação (Fig. 11).



Desligue a máquina da rede eléctrica antes de efectuar esta operação.

Afrouxar o pomo B (Fig. 3) e extrair a cabeça. Para substituir a fresa (Fig. 4), bloqueie o eixo motriz, com a ajuda da chave C, desenrosque a porca com a chave D e retire a fresa. Introduza a nova fresa até ao fundo no seu alojamento e aperte-a novamente com a ajuda das chaves, voltando a colocar depois a cabeça na sua

posição.



Verifique se o diâmetro da pinça corresponde ao do corpo da fresa que deseja utilizar.



Nunca ligue a máquina sem colocar previamente a cabeça da mesma.

8. SUBSTITUIÇÃO DA BASE DA CABEÇA



Desligue a máquina da rede eléctrica antes de efectuar esta operação.

A máquina é fornecida de fábrica com a base de diâmetro de passo 20 para brocas de raio 3. Ao trabalhar com uma broca de raio 6 é necessário montar uma base de diâmetro de passo 26, tal como ao trabalhar com a broca de raio 8, deverá montar-se a base de diâmetro de passo 30.

Para substituir a base M é necessário extrair primeiro a boca de aspiração L, desenroscando o pomo N (Fig. 7). Uma vez desmontada a boca L, desenrosque os parafusos P para extrair a base M e montar a base adequada à fresa que deseja utilizar.

Seguidamente, montar a boca de aspiração L, enroscando o pomo N.

9. PERFILAGEM DE ESQUINAS

O acessório, eixo giratório 5602127 incluído na FR256N, permite perfilar as esquinas do painel com a mesma máquina. Para o usar deve extrair-lo do alojamento na base e inseri-lo no orifício do punho apoiando-o na superfície (Fig. 10).

10. FIXAÇÃO DA CABEÇA NA BANCADA DE TRABALHO



Leia todos os avisos de segurança e todas as instruções fornecidas.

Guarde todos os avisos e todas as instruções para referência futura.

Desligue a ficha da fonte de alimentação antes de efetuar qualquer ajuste ou troca de acessórios. Os elementos de suporte da bancada de trabalho devem estar corretamente montados antes de instalar a cabeça. Fixe firmemente a máquina à cabeça de trabalho antes de utilizá-la.

Coloque a cabeça sobre uma superfície nivelada, plana e sólida.



Aperte o sargento de fixação contra a superfície horizontal e verifique se está firmemente preso.

A fixação da cabeça sobre uma superfície horizontal é concebida para o trabalho de biselamento e arredondamento das arestas do bordo revestido em peças pequenas ou de pequeno formato. Para fixar a cabeça CA56U sobre uma superfície horizontal ou bancada de trabalho, é necessário inserir um sargento de fixação na ranhura disposta na cabeça (Fig. 12). A cabeça possui uma superfície de encosto para posicioná-la perpendicularmente à superfície de apoio. Primeiramente, remova o adaptador de aspiração L, desenroscando a porca N (Fig. 7). Depois de desmontar o adaptador L, monte-o no adaptador T (Fig. 13) e, em seguida, fixe este adaptador na posição indicada utilizando o manípulo U (Fig. 12). Em seguida, insira a proteção V sobre o adaptador de aspiração L e aperte o parafuso de fixação (Fig. 14). A proteção deve estar firmemente presa. Realize a operação de perfilamento ou biselamento da esquerda para a direita, no sentido contrário à rotação da fresa, conforme indicado na tela de proteção.

11. MANUTENÇÃO DAS ESCOVAS E DO COLECTOR



Antes de efectuar qualquer operação de manutenção, tem que se desligar a máquina da rede eléctrica de alimentação.

Retire os parafusos F (Fig. 5) que fixam as tampas laterais e separe ambas as tampas. Extraia os porta-escovas I (Fig. 6) com a ajuda de uma pequena chave de parafusos H, fazendo alavanca sobre uma das pestanas laterais do porta-escovas. Desloque para trás a extremidade da mola J. Segure-a nesta posição para extrair a escova e para a substituir por uma escova nova original VIRUTEX. Coloque novamente o porta-escovas, de modo que este fique bem assente na carcaça e que cada uma das escovas exerça uma ligeira pressão sobre o colector. Monte as tampas G com os respectivos parafusos, certificando-se de que nenhum cabo fica preso durante a montagem de ambas as tampas.

12. ACESSÓRIOS OPCIONAIS

5646343 Acessório para perfilar esquinas
1140123 Fresa de raio 2 mm c/r/to. M.D.
1140106 Fresa de raio 3 mm c/r/to. M.D.

1140109 Fresa de raio 6 mm c/r/to. M.D.
1140110 Fresa de raio 8 mm c/r/to. M.D.
1222084 - Pinça Ø 6 mm
1222024 - Pinça Ø 8 mm
1222085 - Pinça Ø 6,35 mm (1/4")
5600060 Cabeça CA56U

Permite dispor de uma grande superfície de apoio sobre a peça na fresagem de cantos horizontais, tanto de peças rectas, como redondas ou de outro formato, dando uma grande estabilidade, precisão e comodidade ao trabalho de perfilagem (Fig. 9).

A cabeça CA56U é montada e regulada de forma semelhante à explicada neste manual para a cabeça de fresar própria da fresadora FR156N. Ao inserir um sargento de aperto na ranhura existente, é possível fixar a cabeça sobre uma bancada de trabalho.

6446073 Acoplamento de aspiração standard 2,25 m.
1746245 Acoplamento de aspiração standard 5 m.

13. NIVEL SONORO

Os níveis de ruído e vibrações desta ferramenta eléctrica foram medidos de acordo com a Norma Europeia EN 60745-2-17 e EN 60745-1 e servem como base de comparação com uma máquina de aplicação semelhante.

O nível de vibrações indicado foi determinado para as principais aplicações da ferramenta e pode ser utilizado como valor de partida para a avaliação da exposição ao risco das vibrações. Contudo, o nível de vibrações pode alcançar valores muito diferentes do valor indicado noutras condições de aplicação, com outros dispositivos de trabalho ou com uma manutenção deficiente da ferramenta eléctrica e respectivos dispositivos, podendo resultar num valor muito mais elevado devido ao seu ciclo de trabalho e modo de utilização.

Por conseguinte, é necessário estabelecer medidas de segurança para protecção do utilizador contra o efeito das vibrações, tais como a manutenção da ferramenta, conservação dos respectivos dispositivos em perfeito estado e organização dos períodos de trabalho (tais como os períodos de trabalho com a ferramenta em carga e períodos de trabalho com a ferramenta em vazio e sem ser realmente utilizada, uma vez que a redução da carga pode diminuir de forma substancial o valor total da exposição).

14. GARANTIA

Todas as máquinas electro-portáteis VIRUTEX possuem uma garantia válida por 12 meses contados a partir do dia do seu fornecimento, ficando dela excluídas todas aquelas manipulações ou danos ocasionados por utilizações não adequadas ou pelo desgaste natural da máquina. Para qualquer reparação, há que se dirigir ao

15. RECICLAGEM DAS FERRAMENTAS ELÉTRICAS

Nunca elimine a ferramenta elétrica com os restantes resíduos domésticos. Recicle as ferramentas, os acessórios e as embalagens de uma forma que respeite o meio ambiente. Respeite os regulamentos em vigor no seu país. **Aplicável na União Europeia e nos países europeus com sistemas de recolha seletiva de resíduos:**

A presença deste símbolo no produto ou no material informativo que o acompanha indica que, no final da sua vida útil, não se deve proceder à sua eliminação em conjunto com outros resíduos domésticos.



Nos termos da Diretiva Europeia 2002/96/CE, os utilizadores podem contactar o estabelecimento onde adquiriram o produto, ou as autoridades locais competentes, para obter informações sobre como e onde poderão levar o produto para que este seja submetido a uma reciclagem ecológica e segura.

A VIRUTEX reserva-se o direito de modificar os seus produtos sem aviso prévio.

РУССКИЙ

ФРЕЗЕР FR156N/FR256N

ОЧЕНЬ ВАЖНО



Прежде, чем начать пользоваться станком прочтите внимательно это РУКОВОДСТВО и прилагаемую БРОШЮРУ С ИНСТРУКЦИЯМИ ПО БЕЗОПАСНОСТИ. До того, как приступить к работе на станке удостоверьтесь, что Вы хорошо освоили их содержание. Сохраните руководство и брошюру для возможных последующих консультаций

1. ИНСТРУКЦИЯ БЕЗОПАСНОСТИ ПО ИСПОЛЬЗОВАНИЮ ФРЕЗЕРА



Внимательно прочитайте ГЕНЕРАЛЬНУЮ ИНСТРУКЦИЮ ПО БЕЗОПАСНОМУ ИСПОЛЬЗОВАНИЮ ФРЕЗЕРА, включенную в комплект документации.

1. Напряжение в сети должно соответствовать указанному на шильдике фрезера.
2. Не допускайте попадания рук в рабочую зону. Крепко держите инструмент во время работы.
3. Используйте только оригинальные фрезы фирмы Вирутекс. Никогда не используйте деформированные или поврежденные фрезы.
4. Размер хвостовика фрезы должен соответствовать размеру используемой цанги.



Отключите машину от сети, если собираетесь ее переносить.

5. Тормоз подшипника R (Рис. 8) должен быть установлен перед (не с боку) относительно подшипника фрезы.

2. ТЕХНИЧЕСКИЕ ХАРАКТЕРИСТИКИ

Мощность.....	1000 Вт
Холостая скорость.....	14000-30000/мин
Цанга.....	8 мм
Вес.....	1,6 кг

Эквивалентный уровень
акустического давления A88 дБ(A)
Уровень акустического давления A99 дБ(A)
Диапазон колебания..... $K=3$ дБ(A)



Используйте индивидуальные средства защиты слуха!

Уровень вибрации общий..... $a_h: 2,6$ м/с²
Диапазон колебания..... $K: 1,5$ м/с²

3. СТАНДАРТНАЯ КОМПЛЕКТАЦИЯ

Внутри коробки вы найдете следующее:

Модель FR156N

Фрезер FR156N комплектуется:

Головка тримерная (V3) арт. 5646365

Фреза радиусная пригоночная R2, HM, арт. 1140123.

Модель FR256N

В комплект поставки FR256N входит:

Фрезер FR156N

Плита опорная CA56U арт. 5600060

Головка тримерная (V3) арт. 5646365

Фреза радиусная пригоночная R2, HM, арт. 1140123

- Опора адаптера для пылеудаления (для профилирования на рабочем столе).
- Защита для крепления головки на рабочем столе.

4. ПРИМЕНЕНИЕ ФРЕЗЕРА FR156N

Основная функция машины заключается в обработке кромок ПВХ, меламина, дерева и т.д. Они могут быть прямыми под углом или изогнутыми в зависимости от используемой фрезы. Также можно выполнять формованные отделки с использованием различных типов фрез VIRUTEX.

Возможно крепление головки на горизонтальной поверхности для работы по фаске и/или закруглению кромок облицованных деталей на небольших или малогабаритных заготовках.

 Машина оборудована входом для всасывания, который **ОБЯЗАТЕЛЬНО** должен быть подключен с использованием стандартного соединения пылесборника (Ref. 6446073) к нашим пылесосам AS182K, AS282K или к любому промышленному пылесосу. Несоблюдение этого требования может привести к повреждению машины; блокировке и поломке подшипника копирования фрезы, а также к плохому качеству работы. Вход для всасывания включает в себя тормозной штырь R (Рис. 8) с пружиной, задачей которой является торможение наружного кольца подшипника, предотвращая его совместное вращение с фрезой и, таким образом, возможное повреждение поверхности панели при установке фрезерного станка в рабочее положение.

5. РЕГУЛИРОВКИ



Отключите машину от сети, прежде чем выполнять какие-либо регулировки.

Для настройки вылета фрезы освободите фиксатор В (рис. 3) опорной площадки. Вращая привод, переместите фрезу вверх или вниз и, таким образом, установите требуемый вылет фрезы. Стрелка на фронтальной части корпуса и шкала на опорной площадке S (рис. 3) облегчают процесс настройки. Зафиксируйте инструмент в выбранном положении, затянув фиксатор В (рис. 3).

6. ВКЛЮЧЕНИЕ И ВЫКЛЮЧЕНИЕ МАШИНЫ

Для включения машины нажмите кнопку E (рис. 1). Для выключения машины просто отожмите кнопку переключателя и она вернется в положение выкл.

Электронный контроль скорости позволяет работать на оптимальной скорости для каждого вида работ и фрезы. Установите необходимую скорость, используя регулятор К (рис. 2).

7. ЗАМЕНА РЕЖУЩЕГО ИНСТРУМЕНТА



Убедитесь в том, что цанговый зажим установлен правильно. В противном случае возникнет сильная вибрация, и сам зажим не будет зафиксирован (рис. 11).



Отключите машину от сети перед данной операцией.

Ослабьте ручку В (рис. 3) и снимите головку. Для замены фрезы (рис. 4) заблокируйте ось двигателя ключом С, отвинтите гайку ключом D и снимите фрезу.

Вставьте новую оригинальную фрезу в ее посадочное место и закрепите ее используя сервисные ключи, затем установите головку на место.



Убедитесь в соответствии диаметров цанги и хвостовика используемой фрезы.



Никогда не используйте машинку без фрезерной головки.

8. ЗАМЕНА ПЕРЕДНЕГО ОСНОВАНИЯ ФРЕЗЕРНОЙ ГОЛОВКИ



Отсоедините машинку от сети перед выполнением данной операции.

Машинка, поставленная с завода укомплектована основой под фрезерную головку диаметром 20 мм для фрез радиусом 2 или 3 мм. Работая фрезой радиусом 6 мм, необходимо заменить эту основу на основу с диаметром отверстия 26 мм. Если фреза радиусом 8 мм, то основа должна быть с диаметром отверстия 30 мм. Все вышеперечисленные основы включены в комплектацию машинки.

Для того, чтобы заменить переднее основание M, сначала снимите адаптер L, открутив ручку N (рис. 7). Когда адаптер L будет снят, отвинтите винты P, снимите основу M. Замените ее другой, необходимой Вам, установите адаптер L, затянув ручку N.

9. ОБРАБОТКА УГЛОВ

Опорная ось 5602127, входящая в стандартный комплект поставки FR256N, позволяет обрабатывать углы деталей без перенастройки режущего инструмента. Для ее использования просто извлеките ось из посадочного места в основании и вставьте ее в отверстие ручки, для опоры на обрабатываемую поверхность (рис. 10).

10. КРЕПЛЕНИЕ ГОЛОВКИ НА РАБОЧЕМ СТОЛЕ



Прочитайте все указанные предупреждения по технике безопасности и все предоставленные инструкции.

Сохраните все предупреждения и инструкции для будущего использования.

Отключите штекер от источника питания перед выполнением любых настроек или заменой аксессуаров.

Элементы опоры рабочего станда должны быть правильно собраны перед установкой головки.

Надежно закрепите машину на рабочей головке перед использованием.

Установите головку на ровную, плоскую и

твердую поверхность.



Затяните зажимное устройство к горизонтальной поверхности и убедитесь, что оно надежно закреплено.

Крепление головки на горизонтальной поверхности предназначено для работы по фаске и закруглению кромок облицованных деталей на небольших или малогабаритных заготовках.

Для крепления головки CA56U на горизонтальной поверхности или рабочем столе необходимо вставить зажимное устройство в предусмотренный на головке паз (Рис. 12). Головка оснащена упорной поверхностью для позиционирования головки перпендикулярно опорной поверхности. Сначала снимите разъем для пылеудаления L, отвинтив гайку N (Рис. 7). После того как разъем L снят, установите его на адаптер T (Рис. 13), затем закрепите этот адаптер в указанном положении с помощью ручки U (Рис. 12).

Затем установите защиту V на разъем для пылеудаления L и затяните фиксирующий винт (Рис. 14). Защита должна быть надежно закреплена.

Выполняйте операцию по профилированию или фаске слева направо, в направлении, противоположном вращению фрезы, как указано на экране защиты.

11. ЗАМЕНА УГОЛЬНЫХ ЩЕТОК



Отсоедините машинку от сети перед выполнением данной операции.

Отвинтите винты F (рис. 5), удерживающие боковые кожухи, и снимите их. Снимите щеткодержатель I (рис. 6) с помощью маленькой отвертки H. Оттяните конец пружины J. Удерживая ее в таком положении, извлеките щетку, замените ее на новую оригинальную фирмы Virutex. Снова вставьте щеткодержатель, убедясь в том, что он занял правильное положение и, что щетка оказывает небольшое давление на коллектор. Присоедините боковые кожухи G соответствующими винтами. Рекомендуется включить машинку на 15 минут в режиме

холостого хода, чтобы щетки притерлись. Необходимо проверять состояние коллектора, и при необходимости осуществлять его замену в фирменных сервисных центрах VIRUTEX. Следите за состоянием кабеля и розетки.

12. ДОПОЛНИТЕЛЬНЫЕ ПРИСПОСОБЛЕНИЯ

5646343 Приспособление для обработки углов

1140123 фреза R2, HM, с подшипником

1140106 фреза R3, HM, с подшипником

1140109 фреза R6, HM, с подшипником

1140110 фреза R8, HM, с подшипником

1222084 цанга d 6 мм

1222024 цанга d 8 мм

1222085 цанга d 6,35 мм (¼)

6446073 Стандартный шланг для подключения к пылеудаляющему аппарату 2,25 м

1746245 Стандартный шланг для подключения к пылеудаляющему аппарату 5 м

5600060 головка СА56U

Позволяет располагать большой опорной площадью на деталь при фрезеровании горизонтальных кантов деталей, которые могут иметь прямолинейную, круглую или иную форму, придавая ей большую стабильность, точность и удобство во время профилирования (рис. 9).

Головка СА56U монтируется и регулируется также как и головка фрезера FR156N согласно описанному в этом руководстве.

Путем вставки зажимного устройства в существующий паз возможно крепление головки на рабочем столе.

13. УРОВЕНЬ ВИБРАЦИИ И ШУМА

Уровень шума и вибрации этого устройства были измерены в соответствии с европейским стандартом EN 60745-2-17 и EN 60745-1 и служат основанием для сравнения с другими машинами с подобными характеристиками.

Обозначенный уровень вибрации был определен для основных операций и может использоваться как начальное значение для того, чтобы оценить риски, возникающие вследствие вибрации. Однако, колебания могут достигнуть уровней, которые отличаются от объявленного значения при других условиях эксплуатации, с другими инструментами или с недостаточным техническим обслуживанием устройства

или его приспособлений, достигая намного более высокой величины в результате цикла работы или способа, которым используется устройство.

Необходимо принять меры по обеспечению безопасности пользователя от повышенной вибрации, например, поддержание устройства в чистоте и своевременное техническое обслуживание устройства, приспособлений и инструмента, а также организация продолжительности циклов работы (например, операционное время под нагрузкой и время простоя, т.к. сокращение последнего может существенно влиять на уровень вибрации).

14. ГАРАНТИЯ

Все изделия фирмы VIRUTEX имеют гарантию 12 месяцев с момента продажи. Гарантия не распространяется на ущерб или повреждения, возникшие в результате некорректного использования или естественного износа изделия. Любой ремонт должен выполняться на уполномоченных сервисных центрах VIRUTEX.

15. ПЕРЕРАБОТКА ЭЛЕКТРООБОРУДОВАНИЯ

Никогда не утилизируйте электрооборудование с бытовыми отходами. Оборудование, оснастка и упаковка должны подвергаться переработке, минимизирующей любое отрицательное воздействие на окружающую среду. Утилизацию необходимо производить в соответствии с правилами, действующими в вашей стране.

Для стран, входящих в Европейский Союз и стран с системой селективного сбора отходов:

Если нижеприведенный символ указан на продукте или в сопровождающей документации, в конце срока его использования запрещается утилизация данного изделия совместно с бытовыми отходами.



В соответствии с Европейской Директивой 2002/96/EC, пользователь может уточнить у продавца или соответствующих местных

властей, где и как можно утилизировать данное изделие без вреда для окружающей среды с целью его безопасной переработки.

Firma VIRUTEX оставляет за собой право на внесение изменений в свои изделия без предварительного уведомления.

POLSKI

FR156N/FR256N FREZARKA KĄTOWA

WAŻNE



Przed przystąpieniem do pracy z urządzeniem należy dokładnie przeczytać niniejszą **INSTRUKCJĘ OBSŁUGI** oraz załączoną **INSTRUKCJĘ BEZPIECZEŃSTWA**. Należy się upewnić, że wszystkie informacje zostały zrozumiane przed użyciem urządzenia po raz pierwszy. Należy zachować obie instrukcje w razie konieczności użycia ich w przyszłości.

1. WSKAZÓWKI BEZPIECZEŃSTWA DO OBSŁUGI FREZARKI



Należy dokładnie zapoznać się z **OGÓLNA INSTRUKCJĄ BEZPIECZEŃSTWA** dołączoną do urządzenia.

1. Przed włączeniem urządzenia należy sprawdzić czy źródło napięcia odpowiada podanemu na tablicy znamionowej.
2. Należy trzymać ręce z dala od obszaru frezowania. W czasie pracy należy pewnie trzymać urządzenie.
3. Należy zawsze używać oryginalnych frezów VIRUTEX. Nigdy nie należy używać frezów zużytych lub zepsutych.
4. Należy używać frezów o odpowiednich rozmiarach trzpienia, adekwatnych do rozmiaru tulejki urządzenia oraz dostosowywać prędkość urządzenia.



Przed przystąpieniem do jakichkolwiek prac manipulacyjnych, należy odłączyć urządzenie od źródła zasilania.

5. Hamulec łożyska R (Rys. 8) musi się znajdować na wierzchu (nie na krawędzi) łożyska frezu.

2. DANE TECHNICZNE

Moc.....	1000 W
Obroty/bezobciążenia.....	14000-30000/min ¹ -
Tulejka.....	8mm
Waga.....	1,6kg

Mierzona równowartość ciśnienia akustycznego jest stała przy płaszczyźnie A.....88 dB(A)
Akustyczna siła dla płaszczyzny A.....99 dB(A)
Odchylenie.....K = 3 dBA



Oslaniać uszy!

Całkowita wartość wibracji.....a_v: 2,6 m/c²
Odchylenie.....K: 1,5 m/c²

3. WYPOSAŻENIE STANDARDOWE

Wyposażenie standardowe obejmuje:

Model FR156N

Frezarka FR156N zestawiona z:

- Głowicą frezowania na okrągło (V3) 5646365. Załączona.
- Frezem HM zaokrągłym narożniki R2 z łożyskiem 1140123.
- Klucz 11 mm do trzpienia silnika
- Klucz 19 mm do nakrętki tulejki
- Podstawy głowicy do frezowania o średnicach 30.

Model FR256N Zestaw


Frezarka FR156N zestawiona z:

- Głowicą CA56U 5600060. Załączona.
- Głowicą frezowania na okrągło (V3) 5646365.
- Frezem HM zaokrągłym narożniki R2 z łożyskiem 1140123.
- Klucz 11 mm do trzpienia silnika
- Klucz 19 mm do nakrętki tulejki
- Podstawy głowicy do frezowania o średnicach 30.
- Wspornik adaptera odciążu (do profilowania na stole roboczym).
- Osłona do mocowania głowicy na stole roboczym.

4. OPIS OGÓLNY FREZARKI KĄTOWEJ FR156N

Główną funkcją maszyny jest wykańczanie krawędzi PVC, melaminowych, drewnianych, itp. Mogą być one proste z kątem lub krzywe, w zależności od użytej frezarki. Można również uzyskać kształtne wykończenia z różnych rodzajów frezów VIRUTEX.

Możliwe jest zamocowanie głowicy na powierzchni poziomej w celu wykonania fazowania i/lub zaokrąglania krawędzi okleinowanej na małych elementach lub elementach o małym formacie.

 Maszyna jest wyposażona w przyłącze ssące, które **MUSI BYĆ OBOWIĄZKOWO PODŁĄCZONE** przy użyciu standardowego przyłącza zbieracza pyłu (Ref. 6446073) do naszych odkurzaczy AS182K, AS282K lub dowolnego odkurzacza przemysłowego. Nieprzestrzeżenie tego może prowadzić do uszkodzeń maszyny; blokowania i złamania łożyska kopiącego frez, jak również do złej jakości pracy. Przyłącze ssące zawiera pivot hamulca R (Rys. 8) z sprężyną, którego zadaniem jest hamowanie zewnętrznego pierścienia łożyska, zapobiegając jego obracaniu się razem z frezem, co mogłoby potencjalnie uszkodzić powierzchnię panelu podczas ustawiania frezarki w pozycji roboczej.

5. DOSTOSOWANIE



Przed przystąpieniem do jakichkolwiek czynności dostosowawczych, należy odłączyć urządzenie od źródła zasilania.

Aby ustawić wyjście frezu, poluzuj pokrętkę B na głowicy, po czym dostosuj urządzenie w górę lub w dół, do uzyskania pożądanego ustawienia frezu. Strzałki na obudowie i ponumerowana skala na głowicy frezującej S (Rys. 3) pomogą w precyzyjnej regulacji. Na koniec ponownie zaciśnij pokrętkę B w swoim miejscu (Rys. 3).

6. URUCHOMIENIE URZĄDZENIA

Aby włączyć urządzenie należy przesunąć przy-cisk E na pozycję "ON" (Rys. 1). W celu zatrzymania urządzenia należy cofnąć z powrotem przycisk E na pozycję "OFF". Elektroniczna kontrola umożliwia pracę przy idealnej prędkości

dla każdego typu pracy i w zależności od używanego frezu. Prędkość można dostosować za pomocą pokrętki K (Rys. 2).

7. WYMIANA FREZÓW



Należy upewnić się, czy uchwyt mocujący jest prawidłowo zamontowany. W przeciwnym wypadku narzędzia robocze będą silnie wibrować lub może dojść do ich odmocowania z uchwytu (Rys. 11).



Przed przystąpieniem do tej operacji, należy odłączyć urządzenie od źródła zasilania.

Poluzować zacisk B (Rys. 3) i zdjąć głowicę. W celu wymiany frezu (Rys. 4) należy zablokować kluczem C wrzeciono napędowe, odkręcić nakrętkę tulejki kluczem D i wyjąć frez. Włóż nowy frez w tulejkę i zablokuj go w pożądaną pozycję za pomocą kluczy, po czym zamocuj głowicę z powrotem.



Należy upewnić się, że średnica tulejki odpowiada trzpieniowi frezu, którego zamierzamy użyć.



Nigdy nie należy używać urządzenia, bez uprzedniego dopasowania głowicy.

8. WYMIANA PODSTAWY GŁOWICY DO FREZOWANIA



Przed przystąpieniem do tej operacji, należy odłączyć urządzenie od źródła zasilania.

Urządzenie jest fabrycznie wyposażone w głowicę do frezowania o podstawie d.20 do frezów o promieniu 3 mm. Do pracy z frezem o promieniu 6 mm, konieczna będzie wymiana podstawy głowicy na podstawę d.26. Przy użyciu frezu o promieniu 8 mm standardową podstawę należy zastąpić podstawą d.30. Obie dodatkowe podstawy są dołączone do urządzenia jako standardowe wyposażenie. Aby wymienić podstawę M, w pierwszej

kolejności należy odłączyć podłączenie kolektora odpadów L, poprzez odkręcenie pokrętki N (Rys. 7). Gdy podłączenie kolektora odpadów L zostanie odłączone, należy odkręcić śruby P aby zdjąć podstawę M i zamontować właściwą podstawę w zależności od używanego frezu. Następnie podłączyć połączenie kolektora odpadów L po-przez zakręcenie pokrętki N.

9. FREZOWANIE NAROŻNIKÓW

Prowadnica do frezowania narożników 5602127 zamocowana jest w stopie frezarki dzięki temu zawsze jest pod ręką podczas pracy. Aby ją użyć, po prostu wyjmij ją ze swojego miejsca, włóż w otwór w stopie frezarki i oprzyj na powierzchni obrabianego materiału (Rys. 10).

10. MOCOWANIE GŁOWICY NA STOLE ROBOCZYM



Przeczytaj wszystkie ostrzeżenia dotyczące bezpieczeństwa oraz wszystkie dostarczone instrukcje.

Zachowaj wszystkie ostrzeżenia i instrukcje na przyszłość.

Odłącz wtyczkę od źródła zasilania przed dokonaniem jakichkolwiek regulacji lub wymianą akcesoriów.

Elementy podtrzymujące stojaka roboczego muszą być prawidłowo zamontowane przed montażem głowicy.

Przymocuj maszynę solidnie do głowicy roboczej przed jej użyciem.

Umieść głowicę na wypoziomowanej, płaskiej i stabilnej powierzchni.



Dokręć zacisk do powierzchni poziomej i upewnij się, że jest solidnie zamocowany.

Mocowanie głowicy na powierzchni poziomej jest przeznaczone do pracy przy fazowaniu i zaokrąglaniu krawędzi okleinowanej na małych elementach lub elementach o małym formacie. Aby zamocować głowicę CA56U na powierzchni poziomej lub stole roboczym, należy włożyć zacisk do rowka znajdującego się na głowicy (Rys. 12). Głowica posiada powierzchnię oporową do ustawienia jej w pozycji prostopadłej do powierzchni podparcia.

Najpierw wyjmij złącze odciągu L, odkręcając

nakrętkę N (Rys. 7). Po zdemontowaniu złącza L, zamontuj je na adapterze T (Rys. 13), a następnie przymocuj ten adapter w wskazanej pozycji, używając pokrętki U (Rys. 12).

Następnie zamontuj osłonę V na złącze odciągu L i dokręć śrubę mocującą (Rys. 14). Osłona musi być solidnie przymocowana.

Wykonuj operację profilowania lub fazowania w kierunku od lewej do prawej, przeciwnym do kierunku obrotu frezu, zgodnie z informacją na osłonie.

11. KONSERWACJA. SZCZOTKI I KOMUTATOR



Przed przystąpieniem do jakichkolwiek czynności dostosawczych, należy odłączyć urządzenie od źródła zasilania.

Usuń śruby F (Rys. 5), które zespalają obudowy boczne i rozdziel obie obudowy. Wyjmij trzymadło szczotek I (Rys. 6) za pomocą małego śrubokręta H, korzystając z jednej z bocznych wypustek trzymadła jako dźwigni, aby je wywarzyć. Odcznij od tyłu koniec sprężyny J. Utrzymuj całość w tej pozycji aby oddzielić szczotki i zastąpić je nowymi, oryginalnymi szczotkami VIRUTEX. Włóż z powrotem trzymadło szczotek, upewniając się, że przylega ono ściśle, oraz że każda ze szczotek wywiera niewielki nacisk na kolektor. Zamontuj z powrotem obudowy boczne G za pomocą śrub, upewniając się, że żaden z przewodów nie wystaje poza obudowę. Zamontuj sprężyny i pokrywe we wskazany powyżej sposób. Zaleca się aby uruchomić urządzenie na ok. 15 minut po tym, jak wymieniono w nim szczotki. Jeśli na komutatorze widoczne są uszkodzenia lub zadrapania, należałoby poprawić jego powierzchnię na tokarce w serwisie VIRUTEX. Nigdy nie używaj do tego celu papieru ściernego. Dbaj aby kabel oraz wtyczka były w dobrym stanie.

12. AKCESORIA DODATKOWE

5646343 Przyrząd do frezowania narożników
1140123 frez o promieniu 2 mm z łożyskiem H.M.
1140106 frez o promieniu 3 mm z łożyskiem H.M.
1140109 frez o promieniu 6 mm z łożyskiem H.M.
1140110 frez o promieniu 8 mm z łożyskiem H.M.
1222084 tulejka Ø 6 mm
1222024 tulejka Ø 8 mm
1222085 tulejka Ø 6,35 mm (1/4")
5600060 głowica CA56U
Zapewnia dużą powierzchnię podparcia zarówno

podczas frezowania w pozycji równoległej do obrabianego elementu, jak i w pozycji pionowej do niego, przy frezowaniu elementów zaokrąglonych, profilowanych, jak i prostych. Dzięki głowicy mamy zapewnioną doskonałą stabilność, precyzję i komfort podczas pracy (Rys. 9).

Głowica CA56U jest montowana i dostosowywana w ten sam sposób jak standardowa głowica frezarki FR156N, co wyjaśniono w tej instrukcji. Poprzez włożenie zacisku do istniejącego rowka możliwe jest zamocowanie głowicy na stole roboczym.

6446073 standardowe wyposażenie kolektora odpadów 2,25 m

1746245 standardowe wyposażenie kolektora odpadów 5 m

13. POZIOM HAŁASU

Pomiary poziomów hałasu oraz wibracji opisywanego urządzenia zostały dokonane zgodnie ze standardem europejskim EN 60745-2-17 i EN 60745-1 i służą jako punkt odniesienia przy porównaniach z innymi urządzeniami o podobnych zastosowaniach.

Przedstawiony poziom wibracji został określony dla podstawowych zastosowań urządzenia i może on być uznany za wartość wyjściową przy szacowaniu ryzyka związanego z wpływem wibracji. Jednakże, wibracje mogą osiągnąć poziomy, które będą odbiegały od przedstawionej wartości jeśli warunki zastosowania będą inne, jeśli zastosujemy inne urządzenia lub jeśli urządzenie, jego układ elektryczny lub akcesoria nie będą konserwowane we właściwy sposób. Wówczas poziom wibracji może osiągać wyższą wartość, w zależności od wykonywanej pracy i sposobu w jaki korzystamy z urządzenia.

Dlatego też, należy określić wytyczne bezpieczeństwa, aby uchronić użytkownika przed działaniem wibracji, takie jak dbanie o to, aby urządzenie oraz jego układy były utrzymywane w idealnym stanie i ustalanie okresów pracy (czas pracy, gdy urządzenie jest poddawane obciążeniom oraz czas pracy, gdy urządzenie nie jest poddawane obciążeniom, czyli nie jest używane, jako że ograniczenie czasu pracy bez obciążenia może mieć istotny wpływ na całościową wartość oddziaływania).

14. GWARANCJA

Wszystkie produkty VIRUTEX posiadają 12 miesięczną gwarancję od daty zakupu. Wszelkie uszkodzenia wynikające z nieprawidłowego

użytkowania lub naturalnego zużycia nie podlegają gwarancji. W przypadku jakichkolwiek napraw należy skontaktować się z oficjalnym posprzedażowym serwisem VIRUTEX.

15. UTYLIZACJA URZĄDZEŃ ELEKTRYCZNYCH

Nigdy nie usuwaj sprzętu elektrycznego razem ze śmieciami domowymi. Utylizuj sprzęt, akcesoria i opakowania w sposób, który zminimalizuje jakikolwiek negatywny ich wpływ na środowisko. Stosuj się do przepisów obowiązujących w Twoim kraju.

Zastosowanie w Unii Europejskiej oraz w krajach europejskich stosujących selektywną zbiórkę odpadów:

Jeśli poniższy symbol pojawia się na produkcie lub na dołączonej do niego informacji, nie należy po zakończeniu okresu jego żywotności wyrzucać go wraz z innymi odpadami pochodzenia domowego.



Zgodnie z Europejską Dyrektywą 2002/96/EC, użytkownik może skontaktować się ze sprzedawcą, od którego nabył produkt lub z odpowiednimi władzami lokalnymi, aby dowiedzieć się gdzie oraz w jaki sposób może oddać zużyty produkt do bezpiecznej, przyjaznej środowisku utylizacji.

VIRUTEX zastrzega sobie prawo do modyfikowania swoich urządzeń bez wcześniejszego uprzedzenia.



Acceda a toda la información técnica.
Access to all technical information.
Accès à toute l'information technique.
Zugang zu allen technischen Daten.
Accedere a tutte le informazioni tecniche.
Aceso a todas as informações técnicas.
Dostęp do wszystkich informacji technicznych.
Доступ ко всей технической информации.



5696432/092024

Virutex, S.A.

Avda. La Llana, 57
08191 Rubí (Barcelona)
España

info@virutex.es
www.virutex.com

Virutex Italia

Via Vigonovese 79/F
35127 Padova (PD)
Italia

virutex@virutex.it
www.virutex.it

Virutex USA Corp.

1130 Greenskeep Dr Unit B
Kissimmee FL 34741
USA

sales@virutextools.com
www.virutextools.com

Wegoma - Virutex Connection GmbH

Auf der Hub 34
76307 Karlsbad - Ittersbach
Deutschland

info@wegoma-virutex.de
www.wegoma-virutex.de

Virutex France sàrl

26, rue de Verdun - Bât. 9 B
94500 Champigny sur Marne
Francia

contact@virutex.fr
www.virutex.fr