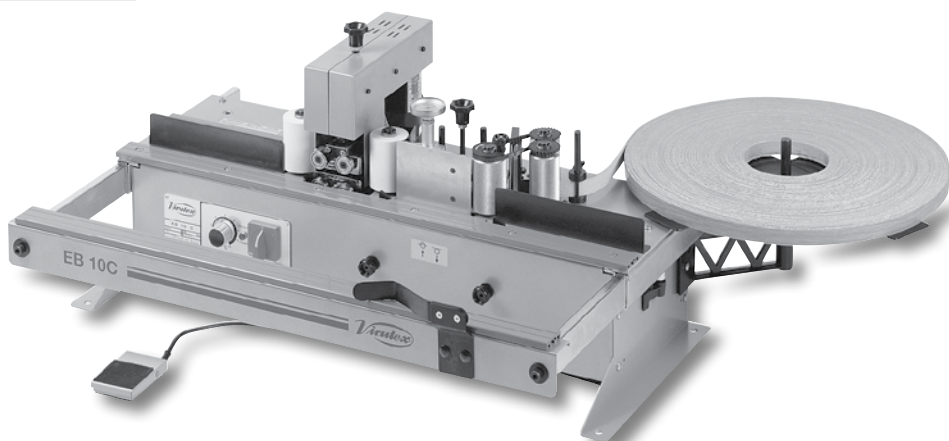


MANUAL DE INSTRUCCIONES  
OPERATING INSTRUCTIONS  
MODE D' EMPLOI  
GEBRAUCHSANWEISUNG  
MANUALE D'ISTRUZIONI  
MANUAL DE INSTRUÇÕES  
ИНСТРУКЦИЯ ПО ЭКСПЛУАТАЦИИ

**Virutex**<sup>®</sup>

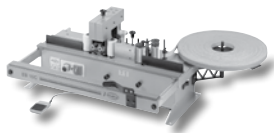


**EB10C**

**CE**

Aplacadora de cantos preencolados  
Edgebanding machine for preglued tapes  
Plaqueuse pour chants pre-encollés  
Abkantmaschinen  
Bordatrice per bordi precollati  
Orladora para fitas pre-encoladas  
Станок Кромкооблицовочный



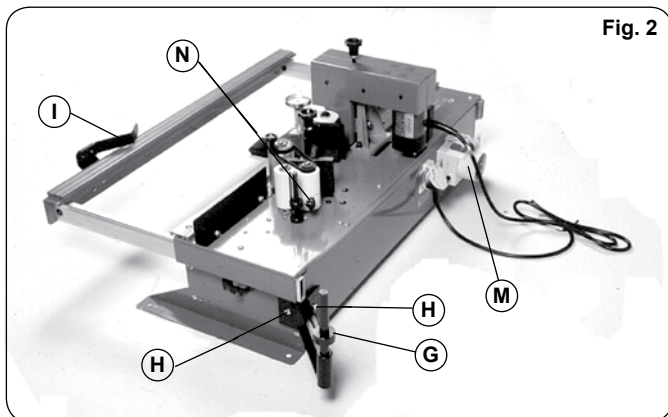
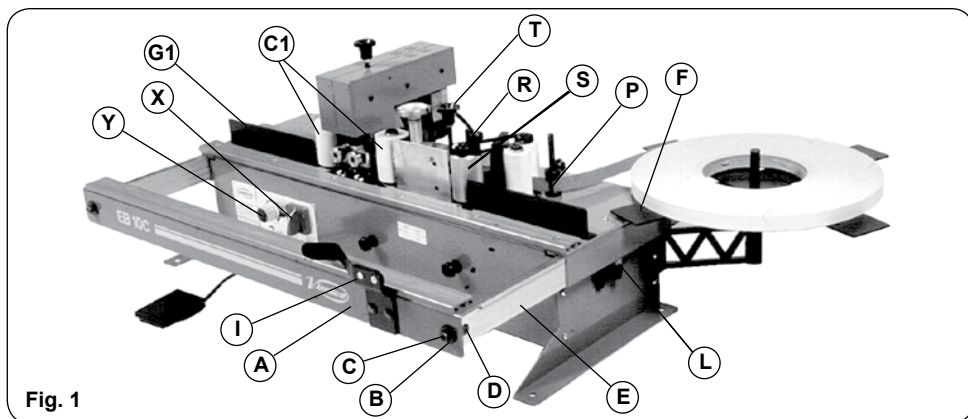


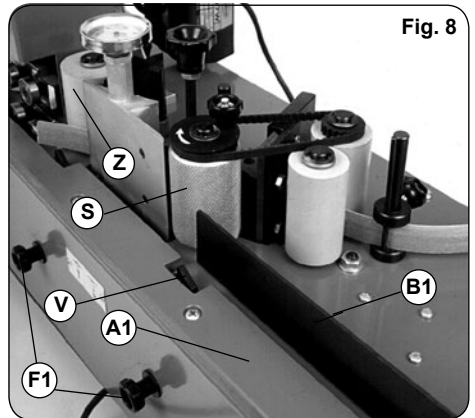
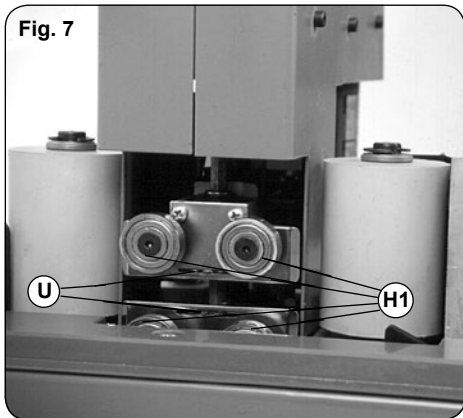
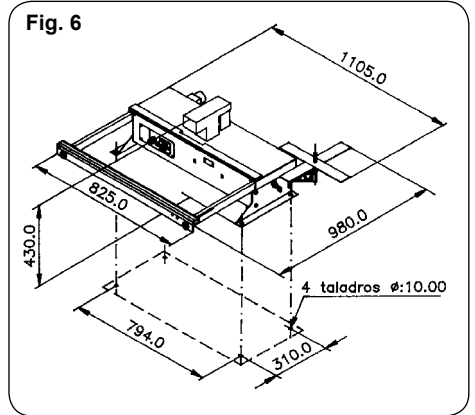
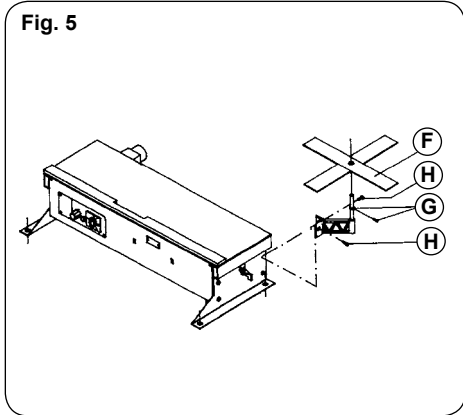
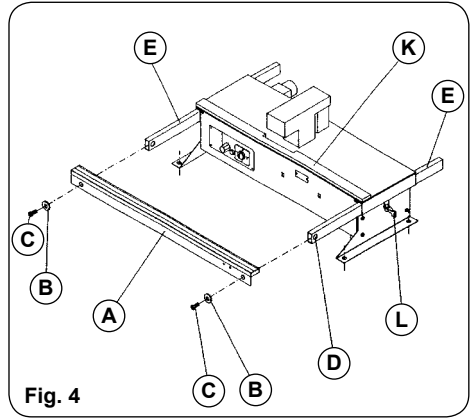
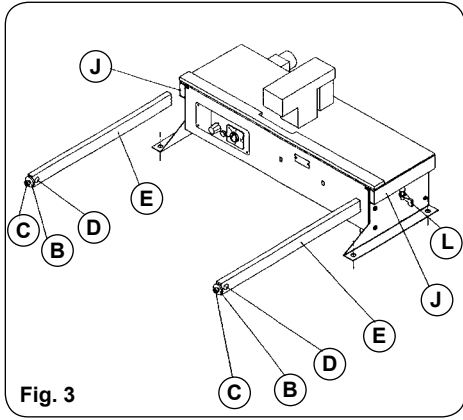
MANUAL DE INSTRUCCIONES  
 OPERATING INSTRUCTIONS  
 MODE D'EMPLOI  
 GEBRAUCHSANWEISUNG  
 MANUALE D'ISTRUZIONI  
 MANUAL DE INSTRUÇÕES  
 ИНСТРУКЦИЯ ПО ЭКСПЛУАТАЦИИ

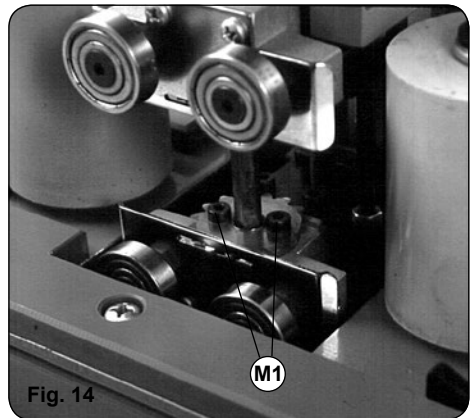
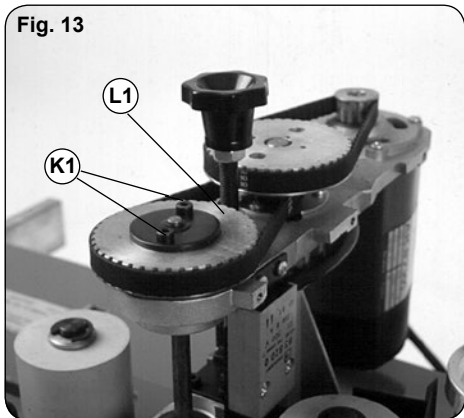
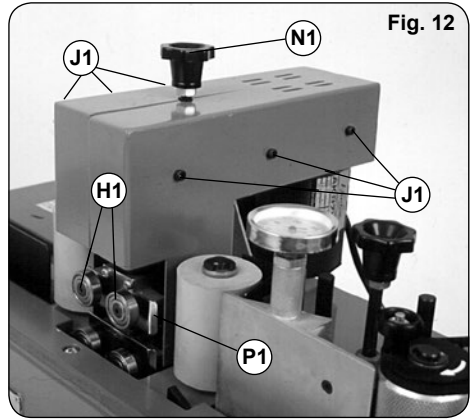
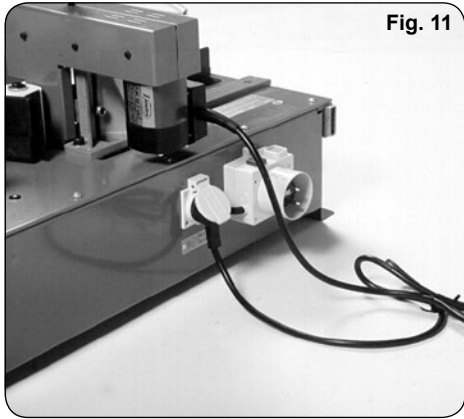
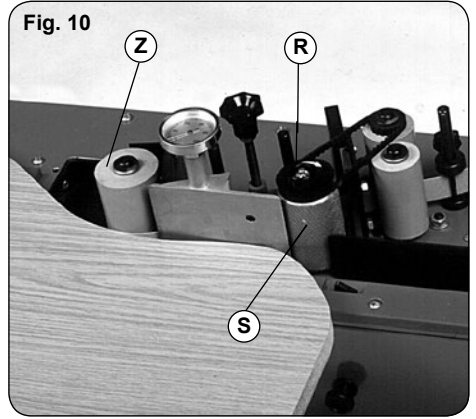
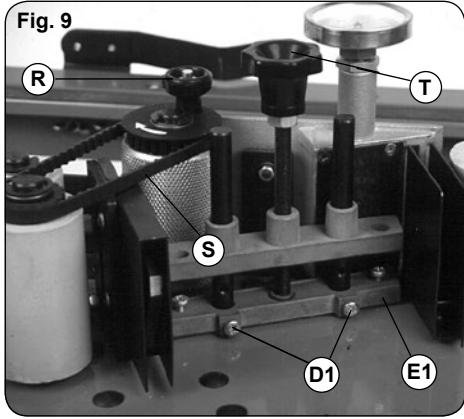


página/page  
 seite/pagina  
 страница

ESPAÑOL	Aplacadora de cantos EB10C	5
ENGLISH	EB10C Edgebanding machine	8
FRANÇAIS	Plaqueuse de chants EB10C	10
DEUTSCH	Abkantmaschine EB10C	13
ITALIANO	Bordatrice EB10C	15
PORTUGUÉS	Orladora EB10C	18
РУССКИЙ	Станок Кромкооблицовочный EB10C	21







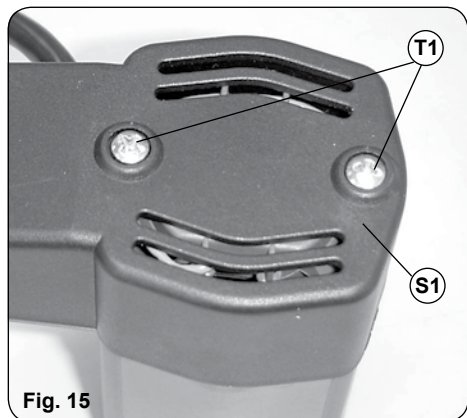


Fig. 15

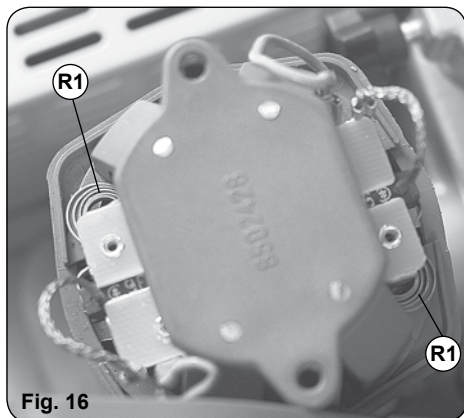


Fig. 16

## ESPAÑOL

### APLACADORA DE CANTOS EB10C

#### 1. INSTRUCCIONES DE SEGURIDAD PARA EL MANEJO DE LA APLACADORA



Lea atentamente el FOLLETO DE INSTRUCCIONES GENERALES DE SEGURIDAD, que se adjunta con la documentación de la máquina.

- 1.1 Es necesario situar la máquina sobre un banco de trabajo y fijar su base mediante los agujeros previstos.
- 1.2 Asegúrese antes de enchufar la máquina, que la tensión de alimentación se corresponda con la indicada en la chapa características.
- 1.3 Mantener siempre las manos alejadas de las áreas de corte y las zonas de temperatura.
- 1.4 Use siempre recambios originales VIRUTEX. No use nunca cuchillas defectuosas o en mal estado de corte.
- 1.5 Para cualquier trabajo de manipulación de la máquina, desconéctese de la red eléctrica.
- 1.6 Conservar el cable y el enchufe en buenas condiciones.
- 1.7 Conservar limpias las cuchillas, así como, todo el recorrido por donde se desliza el tablero, de restos de cinta para evitar posibles atascos.

#### 2. CARACTERÍSTICAS TÉCNICAS

Potencia absorbida.....	2.300 W
Nivel de presión acústica continuo equivalente ponderado.....	82,4 dB(A)
Grueso mínimo a cantar.....	7 mm
Grueso máximo a cantar.....	65 mm
Radio exteriores.....	ilimitado
Radio interiores mínimos.....	55 mm
Regulación electrónica de la temperatura.....	0-500°C

Dimensiones embalaje.....	930x475x515 mm
Peso.....	39,1 Kg

#### 3. CARACTERÍSTICAS TÉCNICAS PERFILADOR MOTORIZADO AK97NW

Potencia absorbida.....	500 W
Motor.....	50/60 Hz
Nivel de presión acústica continuo equivalente ponderado.....	82,6 dB(A)
Velocidad en vacío.....	3.200/min <sup>-1</sup>
Diámetro cuchillas.....	38 mm
Grueso mínimo a cantar.....	7 mm
Grueso máximo a cantar.....	65 mm
Peso.....	4,1 Kg

#### 4. EQUIPO ESTANDAR

Al abrir la caja de embalaje, encontrará en su interior dos cajas de cartón, conteniendo las piezas siguientes. (Fig. 1 y Fig. 2). cantidad

A	3833082	Regle apoyo desplazable	1
B	3833085	Arandela asiento	2
C	9075003	Tornillo allen M.8x35	2
D	3821046	Turrión largo	2
E	3821049	Brazo apoyo desplazable	2
F	1650024	Conjunto cargador canto	1
G	1650069	Conjunto soporte cargador	1
H	8070027	Tornillo aut.	2
I	1650033	Conjunto prensor	1

Estas piezas se deberán montar como indican las (Fig. 1) y (Fig. 2).

#### 5. DESCRIPCIÓN Y PUESTA EN MARCHA

##### 5.1 MONTAJE APOYO DESPLAZABLE

Introducir los brazos apoyo desplazables E (Fig. 3) en las guías J adosadas en los laterales de la mesa, dejando que se puedan desplazar.

Los brazos E van provistos en uno de sus extremos del tornillo C, arandelas B y turrión D.

Extraer los tornillos C y arandela B de los brazos apoyo E. Situar la regla desplazable A en los brazos apoyo E y fijar con la arandela B y tornillo C (Fig. 4).

Desplazar el conjunto apoyo A, hasta hacer tope con el regle K de la mesa.

Apretar las palancas L.

Aflojar los tornillos C, enrasar el regle A con el K y volver a apretar los tornillos C.

Aflojar las palancas L y comprobar el desplazamiento del conjunto dentro de las guías.

## 5.2 MONTAJE CARGADOR CINTA

Situar el soporte cargador, mediante los tornillos H. Colocar el cargador F en el eje del soporte cargador. Comprobar la altura de entrada del canto, corrigiendo ésta mediante el anillo G (Fig. 5).

## 5.3 SITUACIÓN Y PUESTA EN MARCHA

Es necesario situar la máquina sobre un banco de trabajo y fijar su base mediante los agujeros previstos. (Fig. 6).

La máquina va provista de un interruptor paro-marcha M (Fig. 2), adosado en la parte trasera. Este interruptor sirve de protección contra arranques imprevistos de la máquina, y además para toma de corriente, debiéndose conectar la máquina a la red a través de un cable de prolongación provisto de toma de tierra y con conductores adecuados para una intensidad nominal de 16 A.

Colocar en el cargador F (Fig. 5), el rollo de canto preencolado, de anchura adecuada al tablero que hemos de cantear. Es aconsejable, que el canto preencolado, tenga un ancho de 3 mm. mayor que el tablero.

Colocar el canto entre los rodillos de arrastre N, haciéndolo pasar por el canalizador P (Fig. 1), cuya abertura habremos regulado previamente de modo que el canto deslice sin trabarse y con la misma holgura.

Mediante el pomo R situado encima del rodillo de alimentación S (Fig. 1) (Fig. 9) avanzar el canto hasta que se introduzca dentro de las guías. Por medio del pomo T, (Fig. 9) situado en el centro de las guías, desplazar la guía cinta superior hacia arriba o hacia abajo, hasta conseguir que el canto deslice suavemente y con la menor holgura posible. La guía cinta inferior, viene ajustada de fábrica para que nos deje el sobrante suficiente para un posterior perfilado del tablero.

El modelo EB10C, sale de fábrica con perfilador motorizado, siendo necesario cuando hagamos las regulaciones anteriores del ancho de canto, regular también las cuchillas U (Fig. 7). En la parte frontal de la máquina, está situada la placa de mandos, que dispone de un interruptor X de puesta en marcha del calefactor y que al mismo tiempo conecta el corte de canto automático.

Botón Y para la regulación de la temperatura del calefactor (Fig. 1).

Para dejar la máquina en condiciones de trabajo, pulsar el interruptor X, piloto encendido y situar el botón Y en el punto 1, para que no se eleve la temperatura. A conti-

nuación, avanzar el canto hasta que salga un trozo por el rodillo encolador Z (Fig. 8), efectuar el corte del canto con el pedal, pulsando con la mano el microrruptor V (Fig. 8), que queda frente de éste rodillo y retirar el trozo de canto cortado, quedando la máquina dispuesta para trabajar.

## 6. REGULACIÓN DE LA TEMPERATURA

Para conseguir mayor rapidez en la elevación de la temperatura, colocar el mando electrónico Y (Fig. 1), en el número 7 de la escala de regulación. Una vez alcanzados los 300°C girar el botón hasta el punto 5 de la escala y esperar hasta que la aguja se estabilice, regulando a continuación de nuevo, para conseguir la temperatura que necesite la cinta preencolada que utilizemos. Al comprar el canto preencolado, debemos solicitar al vendedor, una orientación sobre la temperatura de trabajo, ya que ésta, varía según el tipo de material del canto (melamina, madera, PVC, etc) y de la cola que va impregnada.

## 7. CANTEADOS RECTOS

La máquina sale preparada de fábrica para realizar este tipo de trabajos, a falta sólo de ajustar la anchura del canto y la temperatura de encolado.

Una vez realizados los ajustes descritos en los apartados "DESCRIPCIÓN Y PUESTA EN MARCHA" y "REGULACIÓN DE TEMPERATURA", proceder del siguiente modo: (Fig. 8).

1º Regular el regle de apoyo extensible E (Fig. 1) hasta que el prensor I trabaje efectuando una presión suave, sobre el lateral del tablero. Cuando se trabaja con tablero de gran tamaño, que desbordan la capacidad del prensor, debemos desmontar éste y montarlo al revés para que no se extravíe.

2º Situar el tablero en las guías A1 de la máquina, apoyando en la escuadra B1 (Fig. 8).

3º Avanzar el tablero presionando ligeramente sobre el rodillo alimentador S hasta que aparezca el extremo del canto en el rodillo encolador Z (Fig. 8).

4º Presionar sobre los rodillos encoladores C1 y mantener constante la velocidad de avance, para un perfecto encolado (Fig. 1).

## 8. CANTEADOS CIRCULARES

Para poder cantear circulos se debe retirar el grupo perfilador, efectuando los ajustes siguientes:

1º Aflojar los tornillos D1 (Fig. 9) que sujetan la guía cinta inferior E1 y levantarla hasta que el canto preencolado salga rozando el regle de apoyo A1. En este tipo de canteado, sólo tendremos sobrante por la cara superior del tablero.

2º Aflojar los pomos F1 situados en el frontal de la máquina y desplazarlos en el sentido que indica la flecha, para que se escondan las palancas que accionan los finales de carreras V (Fig. 8).

3º Para este tipo de canteados necesitamos el pedal para poder cortar el canto a voluntad.

4º Retirar el prensor I (Fig. 2), aflojando las palomillas que quedan en la parte trasera del regle y para que no se extravíe, montarlo al revés.

Una vez realizados estos ajustes, situar el tablero frente a la salida del canto en el rodillo encolador Z (Fig. 8). Avanzar

el canto por medio del pomo R, del rodillo de arraste N, hasta que salga un trozo de canto por delante del rodillo encolador Z, presionar el tablero contra el canto, trasladar el tablero hasta hacer tope en los dos rodillos de goma y completar el círculo. Cuando vayamos llegando al final deberemos calcular el sobrante y efectuar el corte del canto utilizando el pedal (Fig. 1).

## 9. CANTEADOS DE RADIOS Y FORMAS

Deberemos efectuar las mismas operaciones de reglaje que en el caso anterior y además:

1º Aflojar los tornillos que sujetan la escuadra de apoyo G1 (Fig. 1) de la parte izquierda de la máquina y, aprovechando los colisos que lleva, retirarla de la máquina.

2º Con la ayuda de un destornillador plano, retirar el anillo de seguridad que retiene el rodillo de goma. Desmontar el eje del rodillo, ayudándonos de una varilla de 5 mm de diámetro, que introduciremos en el agujero del eje para desenroscar y retirar de la máquina el eje y la arandela.

Una vez realizadas estas operaciones de preparación, pasaremos a cantear de la siguiente forma: (Fig. 10)

1º Situar el tablero frente al rodillo encolador Z, hacer avanzar el canto mediante el pomo R del rodillo de arrastre S. Presionar el tablero contra el rodillo encolador Z, siguiendo la forma de la pieza a cantear, hasta completar su contorno. El corte del canto, se efectúa con el pulsador de pedal a voluntad del operario.

## 10. CONJUNTO PRENSOR

La máquina lleva incorporado un prensor I (Fig. 1), fijado a la guía extensible A la cual ejerce una presión lateral del tablero contra el rodillo de arrastre.

## 11. CONEXIÓN Y FUNCIONAMIENTO DEL PERFILADOR

El perfilador motorizado debe estar conectado en la parte trasera, (Fig. 11). El perfilador se pondrá en marcha cuando el tablero pase entre los rodillos H1 (Fig. 7) y se detendrá automáticamente, cuando éste, los abandone.

ATENCIÓN: Desconectar el perfilador AK97W de la red eléctrica antes de efectuar cualquier de las operaciones que se explican a continuación.

## 12. CAMBIO DE CUCHILLAS DEL PERFILADOR

1º Retirar todas las protecciones que cubren el conjunto, quitando para ello los tres tornillos J1 de cada lateral (Fig. 12).

2º Quitar los tornillos K1 que sujetan el conjunto de arrastre sobre la polea L1, y retirar éste (Fig. 13).

3º Quitar los tornillos M1 que sujetan las cuchillas (Fig. 14).

4º Las cuchillas tienen corte por los dos lados del diente, en una de las caras (1 y 2), por lo que pueden aprovecharse el segundo corte, antes de cambiarlas por otras nuevas, montando la cuchilla inferior en el soporte superior, y viceversa, (Fig. 14)

## 13. REGULACIÓN DE LA CUCHILLAS DEL PERFILADOR

Mediante el pomo N1, levantar el portacuchillas superior, hasta que permita el paso del tablero, (Fig. 12)

Introducir el tablero entre los cuatro rodillos de apoyo H1 hasta que haga contacto con el patín P1 del portacuchillas. Observaremos que los rodillos del portacuchillas inferior levantan un poco el tablero, de las guías A1 (Fig. 8).

Mediante el pomo N1, bajar el portacuchillas superior justo hasta conseguir que el tablero asiente sobre las guías, y el perfilador quedará preparado para trabajar.

## 14. CAMBIO DE LAS CORREAS DEL PERFILADOR

Retirar las protecciones que cubren todo el conjunto, quitando para ello los tres tornillos de cada lateral.

Retirar la correa dentada en mal estado, y reemplazarla por otra original VIRUTEX, engrabándola correctamente con los dientes de la polea y sin forzarla, (Fig. 12 y 13)

## 15. CAMBIO DE ESCOBILLAS DEL PERFILADOR

Quitar los tornillos T1 del capuchón S1, retirando el capuchón (Fig. 15).

Levantar los resortes R1 (Fig. 16) que presionan las escobillas, y sustituir las por otras originales VIRUTEX, asegurándose que deslizan suavemente en el interior de las guías.

Montar de nuevo el capuchón S1.

Se aconseja tener en marcha el perfilador 10 minutos en vacío, para conseguir un mejor conformado de las escobillas. Si al cambiar las escobillas se observan resaltes o daños en el colector, es aconsejable tornearlo en un servicio técnico VIRUTEX, antes de cambiar las escobillas. No efectuar nunca esta operación con papel esmeril.

## 16. REGULACIÓN GUÍA EXTENSIBLE

1º Aflojar las palancas L (Fig. 1) y situar la guía extensible de la máquina para que el tablero quede bien apoyado sobre las guías A1 (Fig. 8) y tocando la cara frontal de la máquina, escuadra B1.

2º En el recorrido que efectúa el tablero, pasa por el perfilador motorizado, en el cual obtendremos el recortado del sobrante de canto de las dos caras del tablero.

## 17. NIVEL DE RUIDOS

El ruido de esta herramienta eléctrica, esta medido según ISO/DIS 230/5.

El nivel de ruidos en el puesto de trabajo puede sobrepasar 85 dB(A).

En este caso, es necesario tomar medidas de protección contra el ruido para el usuario de la herramienta.

## 18. GARANTIA

Todas las máquinas VIRUTEX, tienen una garantía válida de 12 meses a partir del día de suministro, quedando excluidas todas las manipulaciones o daños ocasionados por manejos inadecuados o por desgaste natural de la máquina. Para cualquier reparación, dirigirse al Servicio de Asistencia Técnica VIRUTEX.

## 19. RECICLAJE DE LAS HERRAMIENTAS ELÉCTRICAS

Nunca tire la herramienta eléctrica con el resto de residuos



domésticos. Recicle las herramientas, accesorios y embalajes de forma respetuosa con el medio ambiente. Respete la normativa vigente de su país.

**Aplicable en la Unión Europea y en países europeos con sistemas de recogida selectiva de residuos:**

La presencia de esta marca en el producto o en el material informativo que lo acompaña, indica que al finalizar su vida útil no deberá eliminarse junto con otros residuos domésticos.



Conforme a la Directiva Europea 2002/96/CE los usuarios pueden contactar con el establecimiento donde adquirieron el producto, o con las autoridades locales pertinentes, para informarse sobre cómo y dónde pueden llevarlo para que sea sometido a un reciclaje ecológico y seguro.

VIRUTEX se reserva el derecho de modificar sus productos sin previo aviso.

**ENGLISH**

**EDGE BANDER EB10C**

**1. SAFETY INSTRUCTIONS FOR OPERATING THE EDGE BANDER**



Read carefully the brochure **GENERAL SAFETY INSTRUCTIONS** supplied with the machine's documents.

- 1.1 The machine must be secured to a workbench, fixing its base in position by means of the holes provided.
- 1.2 Before plugging it in, check that the mains voltage matches that shown on the specifications plate.
- 1.3 Always keep your hands away from the cutting areas and the hot areas.
- 1.4 Always use original VIRUTEX spare parts. Never use damaged blades or ones in poor cutting condition.
- 1.5 When performing any operation involving handling the machine, unplug it from the mains.
- 1.6 The cable and plug should be kept in good condition.
- 1.7 Keep the blades and the entire board running path free of edging-strip trimmings to prevent blockages.

**2. TECHNICAL SPECIFICATIONS**

Input power.....	2,300 W
Weighted continuous noise pressure equivalent.....	82.4 dB(A)
Min. edging thickness.....	7 mm
Max. edging thickness.....	65 mm
Outer radius.....	unlimited
Min. inner radius.....	55 mm

Electronic temperature control.....	0-500°C
Packing dimensions.....	930x475x515 mm
Weight.....	39.1 kg

**3. TECHNICAL SPECIFICATIONS**

**AK97NW TRIMMING UNIT**

Input power.....	500 W
Motor.....	50/60 Hz
Weighted continuous noise pressure equivalent.....	82.6dB(A)
No-load speed.....	3,200/min <sup>-1</sup>
Blades diameter.....	38 mm
Min. edging thickness.....	7 mm
Max. edging thickness.....	65 mm
Weight.....	4.1 kg

**4. STANDARD EQUIPMENT**

When opening the crate, you will find two cardboard boxes inside, containing the following items (Figs. 1 & 2):

		Quantity	
A	3833082	Moveable supporting section	1
B	3833085	Seating washer	2
C	9075003	Allen bolt M.8x35	2
D	3821046	Extender shaft	2
E	3821049	Moveable supporting arm	2
F	1650024	Tape roll loader	1
G	1650069	Feeder support unit	1
H	8070027	Aut. bolt	2
I	1650033	Presser set	1

These items must be assembled as shown in (Figs. 1 & 2).

**5. DESCRIPTION AND START-UP**

**5.1 MOVEABLE SUPPORT UNIT**

Insert the moveable supporting arms E (Fig. 3) into the guides J fitted on the sides of the table, leaving them free to move.

One of the ends of the arms E has the bolt C, the washers B and the shaft D.

Remove the bolts C and the washer B from the supporting arms E.

Fit the moveable section A in the supporting arms E and fix in place with the washer B and the bolt C (Fig. 4).

Move the supporting unit A until it meets the table section K. Tighten levers L.

Loosen bolts C, bring section A flush with section K and retighten bolts C.

Loosen levers L and check the movement of the unit in the guides.

**5.2 FITTING THE TAPE ROLL LOADER**

Fit the loader unit bracket in place using bolts H. Attach the loader F into the support shaft. Check the tape entry height, adjusting it with bolt G (Fig. 5).

**5.3 LOCATION AND START-UP**

The machine must be placed on a workbench, its base being fastened down using the holes provided (Fig. 6).



The machine has a STOP-START switch M (Fig. 2) fitted on the back. This switch provides protection against involuntary starting-up of the machine, and also acts as the power intake, the machine being connected to the mains by way of an earthed extension cable with conductor cables of a suitable type for a rated current of 16 A.

Place the preglued tape reel in the feeder F (Fig. 5), the width of the tape matching the board to be edged. It is advisable to choose a preglued tape whose width is 3 mm greater than the board width.

Pass the end of the tape roll through the drawing rollers N, via the channeller P (Fig. 1), the latter having been preadjusted so that the tape slips through without jamming and with consistent play.

Using knob R located on top of the feeder reel S (Fig. 1) (Fig. 9), feed the tape through until it goes into the guides. Using knob T (Fig. 9) located in the middle of the guides, move the upper tape guide up or down until the tape runs freely with the least possible play. The lower tape guide is factory-set to provide enough excess material to enable the board to be trimmed later on.

The EB10C model comes from the factory complete with the motorized trimming unit, being necessary to adjust the blades U (Fig. 7) when adjusting the tape width.

The control panel is located on the front of the machine, and it has a heater starter switch X, which also turns on the automatic edging-strip cutter. Button Y is for adjusting the heater temperature (Fig. 1).

To prepare the machine for work, press the switch X (the pilot light comes on) and set button Y to point 1 to stop the temperature rising. Then feed the tape through until the end comes out through the gluing roller Z (Fig. 8). Cut the tape with the pedal, pressing the microswitch V (Fig. 8) with your hand, it being next to this roller, and remove the cut-off section of the tape and the machine is now ready for working.

## 6. SETTING THE TEMPERATURE

For faster temperature increase, set the electronic control (Fig. 1) to number 7 on the adjustment scale. When it reaches 300°C, turn the button to number 5 on the scale and wait till the needle settles; then readjust to achieve the temperature required by the preglued tape in use. When purchasing the preglued tape ask the seller for the right working temperature, since this depends on the type of material used in the tape (melamine, wood, PVC, etc) and on the glue with which it is impregnated.

## 7. STRAIGHT EDGES

The machine is factory-set for this kind of work, and all that needs to be adjusted is the width of the tape and the gluing temperature.

When the steps described in the sections "DESCRIPTION AND START-UP" and "SETTING THE TEMPERATURE" have been completed, proceed as follows (Fig. 8):

1. Adjust the extendable supporting section E (Fig. 1) until the gripper I comes into action applying gentle pressure on the side of the board. When working with boards that are too large for the gripper, it should be removed and

remounted the wrong way round so as not to mislay it.

2. Fit the board into the guides A1 of the machine, resting on the plate B1 (Fig. 8).

3. Feed the board through, pressing gently on the feeding roller S, until the end of the tape appears in the gluing roller Z (Fig. 8).

4. Press the gluing rollers C1 and maintain a constant feed speed for perfect gluing (Fig. 1)

## 8. CIRCULAR EDGING

To make circular edging the trimming unit must first be removed and the following adjustments made:

1. Loosen off the bolts D1 (Fig. 9), holding down the lower tape guide E1, and lift the guide up until the preglued tape comes out rubbing against the supporting section A1. In this type of edging, there will only be excess strip on the upper face of the board.

2. Loosen the knobs F1 on the front of the machine, and move them in the direction indicated by the arrow in such a way that the levers which work the end stops V are hidden (Fig. 8).

3. For this type of edging, the pedal is needed in order to be able to cut the tape freely.

4. Remove the gripper I (Fig. 2) by loosening the brackets on the rear of the supporting section, fitting them on again the wrong way round so as not to mislay them.

Having completed these adjustments, place the board where the tape comes out at the gluing roller Z (Fig. 8). Feed the tape through using the knob R of the feed roller N until a piece of tape emerges in front of the gluing roller Z; then press the board against the tape, move the board until it comes up against the rubber rollers, and finish off the circle. When it is nearly finished, the excess of tape has to be estimated, the strip then being cut using the pedal (Fig. 1).

## 9. CURVED AND SHAPED EDGING

The adjustment operations described in the previous section must be performed, and also the following additional ones:

1. Loosen the bolts holding down the supporting plate G1 (Fig. 1) on the left of the machine and, with the aid of its recesses, remove that plate.

2. With the aid of a flat-edged screwdriver, remove the safety ring fastening the rubber roller. Disassemble the roller shaft, using a rod with a diameter of 5 mm, which is placed in the hole of the shaft to unscrew it; then remove the shaft and the washer. When these preparatory operations have been completed, edging work can be commenced as follows (Fig. 10):

Bring the wood up to the gluing roller Z and feed the tape through using the knob R of the feed roller S. Press the board against the gluing roller Z, following the shape of the part being edged, until it is finished all the way around. The tape is cut with the pedal control operated by the user.

## 10. PRESSER SET

The machine has a presser (Fig. 1) attached to the extendable guide A, and it exerts sideways pressure on the board against the feed roller.

## 11. CONNECTING UP AND USING THE TRIMMER

The motorized trimmer is to be connected at the rear (Fig. 11). The trimmer is started up when the board passes between the rollers H1 (Fig. 7), and it stops automatically when the board has passed through them. NOTE: Unplug the AK97W trimmer from the mains before carrying out any of the operations described below.

## 12. REPLACING THE TRIMMING BLADES

1. Remove all the protection devices covering the unit, removing the three screws J1 from each side (Fig. 12).
2. Remove the screws K1 which attach the feeder unit to the wheel L1, and remove the latter (Fig. 13).
3. Remove the screws M1 holding the blades in place (Fig. 14).
4. The blades can cut on both sides of the tooth on one of their faces (1 and 2), and so the second cutting edge can be used before replacing them by fitting the lower blade in the upper holder and vice versa (Fig. 14).

## 13. ADJUSTING THE TRIMMING BLADES

Using knob N1, raise the upper blade holder until the board can pass freely through (Fig. 12).

Feed the board between the four supporting rollers H1 until it touches the slipper P1 of the blade holder.

The rollers of the lower blade holder can be seen to raise the board a little above the guides A1 (Fig. 8).

Using knob N1, lower the upper blade holder until the board just rests on the guides, and then the trimmer will be ready for use.

## 14. REPLACING THE TRIMMING BELTS

Remove all the protection devices covering the unit, removing the three screws from each side.

Remove the worn belt, and replace it with an original VIRUTEX one, fitting it properly onto the teeth of the wheel without forcing it (Figs. 12 and 13).

## 15. REPLACING THE TRIMMER BRUSHES

Remove the screws T1 on the cap S1, and remove the cap (Fig. 15).

Raise the springs R1 (Fig. 16) pressing on the brushes, and replace them with original VIRUTEX ones, ensuring that they slide smoothly inside the guides. Refit the cap S1.

It is recommended to leave the trimmer running unloaded for 10 minutes, to achieve good bedding in.

If protrusions or damage to the collector is noticed when replacing the bushes, relathing should be performed at a VIRUTEX technical service centre before replacing the bushes. This operation should never be performed using emery paper.

## 16. ADJUSTING THE EXTENDABLE GUIDE

1. Loosen the levers L (Fig. 1) and move the machine's extendable guide in such a way that the board rests securely on the guides A1 (Fig. 8), touching the front face of the machine - plate B1.

2. The board's run through the machine includes running

through the motor-driven trimmer, in which excess tape is trimmed off from both sides of the board.

## 17. NOISE LEVEL

The noise level of this electric tool is measured in accordance with ISO/DIS 230/5. The noise level at the work station may be in excess of 85 dB(A).

In this event, measures must be taken to protect the user from the noise.

## 18. WARRANTY

All VIRUTEX machines are covered by warranty for 12 months from the date of delivery, this warranty not covering manipulation or damage caused by improper use or by natural wear. For any repair work required, please contact the VIRUTEX Technical Assistance Service.

## 19. RECYCLING ELECTRICAL EQUIPMENT

Never dispose of electrical equipment with domestic waste. Recycle equipment, accessories and packaging in ways that minimise any adverse effect on the environment. Comply with the current regulations in your country.

**Applicable in the European Union and in European countries with selective waste collection systems:**

If this symbol appears on the product or in the accompanying information, at the end of the product's useful life it must not be disposed of with other domestic waste.



In accordance with European Directive 2002/96/EC, users may contact the establishment where they purchased the product or the relevant local authority to find out where and how they can take the product for environmentally friendly and safe recycling.

VIRUTEX reserves the right to modify its products without prior notice

## FRANÇAIS

### PLAQUEUSE DE CHANTS EB10C

#### 1. PRÉCAUTIONS À RESPECTER POUR MANIPULER LA PLAQUEUSE



Lire attentivement la notice INSTRUCTIONS GÉNÉRALES DE SÉCURITÉ jointe à la documentation de la machine.

1.1 Situer la machine sur un plan de travail et l'y fixer par les orifices prévus à cet effet.

1.2 Avant de brancher la machine, vérifier si la tension d'alimentation correspond à celle qui figure sur la plaque signalétique.

1.3 Tenir ses mains loin des zones de découpe et de chauffe.

1.4 Toujours utiliser des pièces de rechange originales VIRUTEX. Ne jamais employer des lames défectueuses ou usées.

1.5 Avant toute opération demandant des manipulations, débrancher la machine du réseau.

1.6 Le câble et la fiche de branchement doivent être conservés en bon état.

1.7 Nettoyer régulièrement les lames, et débarrasser les rails des résidus de bandes, afin de prévenir le blocage de la machine.

## 2. CARACTÉRISTIQUES TECHNIQUES

Puissance absorbée.....	2.300 W
Niveau continu pression acoustique (équivalent pondéré).....	82,4 dB (A)
Largeur minimum chant.....	7 mm
Largeur maximum chant.....	65 mm
Rayon extérieur.....	illimité
Rayon intérieur (minimum).....	55 mm
Réglage électronique de la température.....	0-500°C
Dimensions emballage.....	930x475x515 mm
Poids.....	39,1 Kg

## 3. CARACTÉRISTIQUES TECHNIQUES UNITÉ D'ARASAGE MOTORISÉE AK97NW

Puissance absorbée.....	500 W
Moteur.....	50/60 Hz
Niveau continu pression acoustique (équivalent pondéré).....	82,6 dB(A)
Vitesse à vide.....	3.200/min <sup>-1</sup>
Diamètre fraise.....	38 mm
Largeur minimum chant.....	7 mm
Largeur maximum chant.....	65 mm
Poids unité d'arasage.....	4,1 Kg

## 4. ÉQUIPEMENT STANDARD

À l'intérieur du carton d'emballage, vous trouverez deux boîtes carton contenant les pièces suivantes: Fig.1 et 2

		Quantité	
A	3833082	Rail d'appui mobile	1
B	3833085	Rondelle sujétion	2
C	9075003	Vis allen M.8x35	2
D	3821046	Tourillon prolongement	2
E	3821046	Bras d'appui mobile	2
F	1650024	Bloc chargeur chant	1
G	1650069	Bloc support chargeur	1
H	8070027	Vis aut.	2
I	1650033	Presseur	1

Ces pièces doivent être assemblées comme indiqué sur les (Fig. 1 et 2).

## 5. DESCRIPTION ET MISE EN MARCHÉ

### 5.1. MONTAGE UNITÉ D'APPUI MOBILE

Introduire les bras d'appui mobiles E (Fig. 3) dans les guides J fixés sur les côtés de la table, en veillant à ce qu'ils puissent se déplacer.

Sur l'une des extrémités des bras E, se trouvent la vis C, les rondelles B et le tourillon D.

Retirer les vis C et la rondelle B des bras E.

Fixer le rail mobile A sur les bras d'appui E, ainsi que les rondelles B et la vis C (Fig. 4).

Déplacer le bloc d'appui A jusqu'à ce qu'il bute contre le rail K de la table. Serrer les manettes L.

Desserrer les vis C, mettre les rails A et K à niveau et resserrer les vis C.

Desserrer les manettes L et vérifier si l'ensemble se déplace correctement entre les guides.

### 5.2. MONTAGE CHARGEUR CHANT

Situer le bloc chargeur à l'aide des vis H. Placer le chargeur F dans l'axe du support chargeur. Vérifier la hauteur d'entrée du chant, la régler à l'aide de l'anneau G (Fig. 5).

### 5.3. EMPLACEMENT ET MISE EN MARCHÉ

La machine doit être située sur un plan de travail, base fixée à hauteur des orifices prévus à cet effet (Fig. 6). La machine est équipée d'un interrupteur marche-arrêt M (Fig. 2), situé sur la face arrière. Cet interrupteur fait office de protection en cas de mise en route involontaire de la machine; il fait également fonction de prise de courant, la machine étant branchée au réseau par une rallonge (câble équipé d'une terre) et des conducteurs adaptés à une intensité nominale de 16 A.

Placer le rouleau de chant pré-encollée dans le chargeur F (Fig. 5), bord à bord avec le panneau à recouvrir. Il vaut mieux que le chant pré-encollé soit 3 mm plus large que le panneau à recouvrir.

Placer le chant entre les rouleaux d'entraînement N, en l'insérant dans le guide P (Fig. 1), après avoir réglé l'ouverture de façon à ce que le chant se déroule aisément et sans s'enrayer.

À l'aide de la poignée R située au dessus du rouleau d'alimentation S (Fig. 1) (Fig. 9), faire avancer le chant pour l'introduire dans les guides. À l'aide de la poignée T (Fig. 9) située entre les guides, déplacer le guide chant supérieur vers le haut ou vers le bas, jusqu'à ce que le chant glisse aisément, avec le moins de jeu possible. Le guide chant inférieur est pré-réglé en usine de manière à ce qu'il reste suffisamment de matériel pour pouvoir ensuite profiler le panneau.

Le modèle EB10C sort d'usine équipé de l'araseur motorisé, mais il faut en régler les lames U (Fig. 7) au moment on l'on ajuste la largeur du chant.

Le tableau de commande est situé à l'avant de la machine. Il dispose d'un interrupteur X, qui met l'unité de chauffage en marche et branche en même temps l'automatisme de découpe. Le bouton Y sert à régler la température de l'unité de chauffage (Fig. 1).

Pour mettre la machine en conditions de travail, actionner

l'interrupteur X (le témoin s'allume) et amener le bouton Y en position 1 pour que la température ne monte pas. Faire ensuite avancer le chant jusqu'à ce que l'extrémité en sorte sous le rouleau encolleur Z (Fig. 8). Actionner la pédale pour couper le chant, en appuyant, avec la main, sur le microrupteur V (Fig. 8) qui se trouve face à ce rouleau, puis retirer le morceau de chant coupé. La machine est prête à travailler.

## 6. RÉGLAGE DE LA TEMPÉRATURE

Pour que la température monte plus rapidement, amener la commande électronique Y (Fig. 1) sur la position 7 de l'échelle de réglage. Quand elle atteint 300° C, ramener le bouton en position 5 et attendre que l'aiguille se stabilise; procéder ensuite à un nouveau réglage pour atteindre la température convenant au chant pré-encollé utilisé. Demandez à votre détaillant des précisions sur la température de travail convenant au chant pré-encollé que vous achetez, celle-ci varie en fonction des éléments entrant dans sa composition: mélamine, bois, PVC, etc, et de la colle dont il est imprégné.

## 7. CHANTS RECTILIGNES

La machine est pré-réglée pour réaliser ce type de travaux; il suffit donc de régler la largeur du chant et la température d'encollage.

Effectuez les réglages décrits aux paragraphes «DESCRIPTION ET MISE EN MARCHÉ» et «RÉGLAGE DE LA TEMPÉRATURE», procéder comme suit: (Fig. 8)

1. Régler le rail d'appui extensible E (Fig. 1) jusqu'à ce que le presseur I entre en action, en exerçant une légère pression sur le côté du panneau. Si le panneau est trop large pour le presseur, démonter ce dernier et le remonter à l'envers pour ne pas l'égarer.
2. Placer le panneau entre les guides A1 de la machine en appuyant sur l'équerre B1 (Fig. 8).
3. Faire avancer le panneau en exerçant une légère pression sur le rouleau d'alimentation S, jusqu'à ce que l'extrémité du chant apparaisse sous le rouleau encolleur Z (Fig. 8).
4. Appuyer sur les rouleaux encolleurs C1, et maintenir la même vitesse d'alimentation pour que l'encollage soit uniforme (Fig. 1).

## 8. PLACAGES CIRCULAIRES

Pour réaliser des placages circulaires retirer l'unité d'arasage et opérer les réglages suivants:

1. Desserrer les vis D1 (Fig. 9) qui maintiennent le guide chant inférieur E1. Relever le guide jusqu'à ce que le chant vienne toucher le rail d'appui A1. Avec ce type de réglage, le chant ne déborde que de la partie supérieure du panneau.
2. Desserrer les poignées F1 situées à l'avant de la machine et les déplacer dans le sens de la flèche de façon à ce que les leviers qui actionnent les fins de course soient cachés (Fig. 8).
3. Avec ce type de travail, on utilisera la pédale pour couper le chant à volonté.
4. Retirer le presseur (Fig. 2) en desserrant les écrous à ailettes situés à l'arrière du rail; le monter à l'envers pour ne pas l'égarer.

Ces réglages faits, placer le panneau devant la bouche du rouleau encolleur Z d'où sort le chant (Fig. 8). Faire avancer le chant à l'aide de la poignée R du rouleau d'entraînement N, jusqu'à ce qu'un morceau de chant apparaisse devant le rouleau encolleur Z; appuyer le panneau contre le chant et le déplacer jusqu'à ce qu'il bute contre les deux rouleaux de caoutchouc, et terminer le placage. Quand le travail touche à sa fin, calculer la longueur de chant nécessaire et couper à l'aide de la pédale. (Fig. 1).

## 9. PLACAGES COURBES ET DE FORMES DIVERSES

Suivre les opérations de réglages indiquées au paragraphe 8, puis procéder aux suivantes:

1. Desserrer les vis qui maintiennent l'équerre d'appui G1 (Fig. 1) de la partie gauche de la machine. La retirer par les rainures.
2. À l'aide d'un tournevis plat, retirer l'anneau de sécurité qui retient le rouleau de caoutchouc. Démontez l'axe du rouleau; pour cela, introduire une baguette de 5 mm de diamètre dans l'orifice de l'axe afin de le dévisser. Le retirer, ainsi que la rondelle. Ces opérations préalables terminées, on peut commencer à plaquer comme suit: (Fig. 10)
1. Placer le panneau face au rouleau encolleur Z, faire avancer le chant à l'aide de la poignée R du rouleau d'entraînement S. Appuyer le panneau contre le rouleau encolleur Z, et suivre les formes de la pièce jusqu'à ce que le contours en soit entièrement plaqué. L'opérateur peut couper le chant à volonté en appuyant sur la pédale.

## 10. PRESSEUR

La machine est équipée d'un presseur I (Fig. 1), fixé au guide extensible A, lequel pousse latéralement le panneau contre le rouleau d'entraînement.

## 11. BRANCHEMENT ET FONCTIONNEMENT DE L'ARASEUR

L'unité d'arasage motorisée doit être branchée sur la partie arrière (Fig. 11). L'araseur se met en marche lorsque le panneau passe entre les rouleaux H1 (Fig. 7) et s'arrête automatiquement lorsque le panneau en sort. ATTENTION: Débrancher l'araseur AK97W du réseau avant d'effectuer toute opération expliquée ci-dessous.

## 12. REMPLACEMENT DES COUTEAUX DE L'ARASEUR

1. Retirer les protecteurs qui recouvrent l'ensemble en desserrant les trois vis J1 de chaque côté (Fig. 12).
2. Retirer les vis K1 qui fixent le bloc d'entraînement à la poulie L1; retirer le bloc (Fig. 13).
3. Retirer les vis M1 qui maintiennent les couteaux (Fig. 14).
4. Les couteaux ayant des dents aiguisées des deux côtés, sur l'une des faces (1 et 2), on peut les utiliser une seconde fois, avant de les remplacer par des neufs, en montant le couteau inférieur sur le support du haut, et vice-versa. (Fig. 14).

## 13. RÉGLAGE DES COUTEAUX DE L'ARASEUR

À l'aide du bouton N1, relever le porte-couteaux supérieur afin que le panneau puisse y être inséré (Fig. 12) Introduire le panneau entre les quatre rouleaux d'appui H1 jusqu'à ce qu'il entre en contact avec le patin P1 du

porte-couteaux.

On constate alors que les rouleaux du porte-couteaux inférieur écartent légèrement le panneau des guides A1 (Fig. 8).

À l'aide du bouton N1 baisser le porte-couteaux supérieur pour que le panneau repose sur les guides. L'araseur est prêt à travailler.

#### 14. REMPLACEMENT DES COURROIES DE L'ARASEUR

Retirer les protecteurs qui recouvrent l'ensemble en desserrant les trois vis de chaque côté.

Retirer la courroie dentée en mauvais état et la remplacer par une neuve VIRUTEX d'origine, en la fixant correctement, et sans forcer, aux dents de la poulie (Fig. 12 et 13).

#### 15. REMPLACEMENT DES BALAIS DE L'ARASEUR

Retirer les vis T1 du capuchon S1. Enlever le capuchon (Fig. 15).

Relever les ressorts R1 (Fig. 16) qui appuient sur les balais et les remplacer par des pièces originales VIRUTEX, en veillant à ce qu'ils glissent sans effort dans les guides.

Remonter le capuchon S1.

Nous vous conseillons de faire fonctionner l'araseur 10 minutes à vide, afin que les balais se mettent correctement en place.

Si, en effectuant cette opération, vous constatez des traces de chocs ou des dommages dans le collecteur, faites contrôler votre appareil par un service technique VIRUTEX avant de remplacer les balais.

Ne jamais utiliser de papier émeri pour cette opération.

#### 16. RÉGLAGE DU GUIDE EXTENSIBLE

1. Desserrer les leviers L (Fig. 1) et situer le guide extensible de la machine de façon à ce que le panneau repose parfaitement sur les guides A1 (Fig. 8) et touche la face avant de la machine, équerre B1.

2. Durant son parcours, le panneau passe dans l'araseur motorisé, où la bande débordant est alors coupée.

#### 17. NIVEAU SONORE

Le niveau sonore de cette machine électrique est conforme aux normes ISO/DIS 230/5.

Sur le poste de travail, le niveau sonore peut dépasser 85dB(A).

Dans ce cas, des mesures devront être prises pour protéger l'opérateur du bruit.

#### 18. GARANTIE

Toutes les machines VIRUTEX bénéficient d'une garantie de 12 mois à compter de la date de leur livraison. Cette garantie ne couvre pas les dommages occasionnés par un usage incorrect ou par l'usure naturelle de la machine. Pour toute réparation, s'adresser au Service d'Assistance Technique VIRUTEX.

#### 19. RECYCLAGE DES OUTILS ÉLECTRIQUES

Ne jetez jamais un outil électrique avec le reste des

déchets ménagers. Recyclez les outils, les accessoires et les emballages dans le respect de l'environnement. Veuillez respecter la réglementation en vigueur dans votre pays.

**Applicable au sein de l'Union Européenne et dans les pays européens dotés de centres de tri sélectif des déchets:**

Ce symbole présent sur le produit ou sur la documentation informative qui l'accompagne, indique qu'en fin de vie, ce produit ne doit en aucun cas être éliminé avec le reste des déchets ménagers.



Conformément à la directive européenne 2002/96/CE, tout utilisateur peut contacter l'établissement dans lequel il a acheté le produit, ou les autorités locales compétentes, pour se renseigner sur la façon d'éliminer le produit et le lieu où il doit être déposé pour être soumis à un recyclage écologique, en toute sécurité.

VIRUTEX se réserve le droit de modifier ses produits sans avis préalable.

### DEUTSCH

#### ABKANTMASCHINE EB10C

##### 1. SICHERHEITSHINWEISE FÜR DIE BEDIENUNG DER ABKANTMASCHINE



Lesen Sie die der Maschinen-dokumentation beiliegende Broschüre ALLGEMEINE SICHERHEITSHINWEISE aufmerksam durch.

1.1 Die Maschine auf eine Werkbank aufsetzen und die Grundplatte mittels der hierzu vorgesehenen Bohrungen verankern.

1.2 Überprüfen Sie, daß die Netzspannung mit dem auf dem Typenschild angegebenen Spannungswert übereinstimmt, bevor Sie die Maschine anschließen.

1.3 Die Hände vom Schneidbereich und den beheizten Bereichen fernhalten.

1.4 Verwenden Sie stets Original-Ersatzteile von VIRUTEX. Niemals schadhafte oder stumpfe Messer einsetzen.

1.5 Vor jeglichen Wartungs- oder Reparaturarbeiten an der Maschine Netzstecker ziehen.

1.6 Kabel und Stecker stets in ordnungsgemäßem Zustand halten.

1.7 Die Messer sowie den gesamten Werkstückdurchlauf stets sauberhalten und eventuell vorhandene Bandreste entfernen, um ein Steckenbleiben der Platte zu vermeiden.

## 2. TECHNISCHE EIGENSCHAFTEN

Leistungsaufnahme.....	2.300 W
Gewichteter äquivalenter kontinuierlicher Schalldruckpegel.....	82,4 dB (A)
Min. Abkantungsbreite.....	7 mm
Max. Abkantungsbreite.....	65 mm
Außenradius.....	unbegrenzt
Min. Innenradius.....	55 mm
Elektronische Temperaturregelung.....	0 - 500°C
Abmessungen Verpackung.....	930x475x515 mm
Gewicht.....	39,1 kg

## 3. TECHNISCHE EIGENSCHAFTEN DES MOTORBE-TRIEBENEN PROFILERS AK97NW

Leistungsaufnahme.....	500 W
Motor.....	50/60 Hz
Gewichteter äquivalenter kontinuierlicher Schalldruckpegel.....	82,6 dB (A)
Drehzahl.....	3.200 U/min <sup>-1</sup>
Fräsendurchmesser.....	38 mm
Min. Abkantungsbreite.....	7 mm
Max. Abkantungsbreite.....	65 mm
Gewicht des Profilers.....	4,1 kg

## 4. STANDARDAUSRÜSTUNG

Nach Öffnen der Verpackung finden Sie zwei Kartons, die folgende Teile enthalten (Abb. 1 und Abb. 2):

		Anzahl	
A	3833082	Verschiebbare Stützschiene	1
B	3833085	Unterlegscheibe	2
C	9075003	Inbusschraube M 8x35	2
D	3821046	Verlängerungswelle	2
E	3821049	Verschiebbarer Stützarm	2
F	1650024	Bandbeschicker	1
G	1650069	Bandbeschickerhalterung	1
H	8070027	Aut. Schraube	2
I	1650033	Klemmhalterung	1

Diese Teile sind gemäß (Abb. 1) und (Abb. 2) zu montieren.

## 5. BESCHREIBUNG UND INBETRIEBNAHME

### 5.1. MONTAGE DER VERSCHIEBBAREN STÜTZARME

Die verschiebbaren Stützarme E (Abb. 3) in die seitlichen Führungen J des Tisches so einführen, daß ein Verschieben gewährleistet ist.

Die Arme E sind an einem der beiden Enden mit der Schraube C, den Unterlegscheiben B und der Verlängerung D versehen.

Die Schrauben C und die Unterlegscheibe B von den Stützarmen E abnehmen. Die verschiebbare Schiene A auf die Stützarme E auflegen und mit Hilfe der Unterlegscheibe B und der Schraube C (Abb. 4) befestigen.

Die Stützbaugruppe A verschieben, bis sie an die Schiene K des Tisches anschlägt.

Die Hebel L anziehen.

Die Schrauben C lockern, Schiene A mit K abgleichen und die Schrauben C wieder anziehen.

Die Hebel L lösen und die Verschiebbarkeit der Baugruppe in den Führungen überprüfen.

### 5.2. MONTAGE DES BANDBESCHICKERS

Die Halterung des Beschickers ansetzen und mit Hilfe der Schrauben H befestigen. Den Bandbeschicker F auf die Achse der Beschickerhalterung aufsetzen. Die Höhe des Bandeinlaufs überprüfen und ggf. mit dem Ring G (Abb. 5) korrigieren.

### 5.3. AUFSTELLUNG UND INBETRIEBNAHME

Die Maschine auf eine Werkbank aufsetzen und die Grundplatte mittels der hierzu vorgesehenen Bohrungen verankern (Abb. 6).

Die Maschine ist an der Rückseite mit einem Ein-Aus-Schalter M ausgerüstet (Abb. 2). Dieser Schalter dient zur Vermeidung eines versehentlichen Einschaltens der Maschine und gleichzeitig zur Stromaufnahme; für den Anschluß der Maschine ans Netz ist ein geerdetes Verlängerungskabel zu verwenden, das für eine Nennstromstärke von mindestens 16 A ausgelegt ist.

Eine Rolle vorgeleimten Bandes auf den Beschicker F (Abb. 5) aufsetzen; je nach Werkstückbeschaffenheit die entsprechende Breite wählen. Es empfiehlt sich, ein Band zu verwenden, das 3 mm breiter ist als die abzukantende Platte. Das Band zwischen die Mitnehmerrollen N legen und durch den Zuführer P (Abb. 1) bringen, dessen Öffnung vorab so einzustellen ist, daß das Band unbehindert und mit gleichmäßigem Spiel hindurchläuft.

Mit Hilfe des Griffs R über der Förderrolle S (Abb. 1 und Abb. 9) das Band so weit vorschieben, bis es in die Führungen einläuft. Mittels Griff T (Abb. 9) in der Führungsmitte die Führung des oberen Bandes nach oben bzw. nach unten bewegen, bis das Band leicht und mit so wenig wie möglich Spiel gleitet. Die untere Bandführung ist werksmäßig so eingestellt, daß der nötige Überstand für eine anschließende Profilierung der Platte entsteht.

Bei Modell EB10C ist der motorbetriebene Profiler im Lieferumfang enthalten; nach Durchführung der oben beschriebenen Einstellung der Bandbreite sind die Messer U (Abb. 7) ebenfalls nachzustellen.

An der Frontseite der Maschine befindet sich die Bedientafel mit dem Schalter X für die Zuschaltung der Heizung, mit dem gleichzeitig die automatische Bandschneidvorrichtung in Betrieb genommen wird, und dem Regler Y für die Einstellung der Heizungstemperatur (Abb. 1).

Zur Herstellung der Arbeitsbereitschaft der Maschine den Schalter X betätigen. Nach Aufleuchten der Leuchtanzeige das Bedienelement Y auf 1 stellen, damit die Temperatur konstant bleibt. Das Band vorlaufen lassen, bis das Bandende aus der Verleim-Rolle Z (Abb. 8) herausläuft. Mittels Pedal das Band abschneiden, mit der Hand den Mikroschalter V (Abb. 8) gegenüber der Rolle betätigen und das abgeschnittene Bandstück entfernen. Die Maschine ist nun arbeitsbereit.

### 6. TEMPERATURREGELUNG

Zwecks schnellerem Aufheizen den elektronischen Regler Y

(Abb. 1) auf Ziffer 7 der Einstellskala stellen. Nach Erreichen einer Temperatur von 300°C, den Regler auf 5 stellen und abwarten, bis sich der Zeiger einpendelt. Jetzt die Temperatur einstellen, die für das verwendete vorgeleimte Band benötigt wird. Beim Kauf des vorgeleimten Bandes lassen Sie sich bitte vom Verkäufer bezüglich der Arbeitstemperatur beraten, da dieser Wert in Abhängigkeit vom Material des Bandes (Melaminharz, Holz, PVC usw.) und des aufgetragenen Leims unterschiedlich ist.

## 7. ABKANTUNG GERADER TEILE

Die Maschine ist werksmäßig auf die Durchführung dieser Arbeiten eingestellt. Es müssen nur noch Bandbreite und Leimtemperatur eingestellt werden.

Nachdem die unter "BESCHREIBUNG UND INBETRIEBNAHM" und "TEMPERATURREGELUNG" beschriebenen Einstellungen vorgenommen wurden, ist folgendermaßen vorzugehen: (Abb. 8)

1. Die ausziehbare Stützschiene E (Abb. 1) so einstellen, daß die Klemmvorrichtung I mit einem leichten Druck auf die Seite der Platte einwirkt. Bei Bearbeitung sehr großformatiger Platten, die über die Abmessungen der Klemmvorrichtung hinausgehen, ist dieses Teil abzunehmen und in umgekehrter Lage wieder anzumontieren, damit es nicht verlorengeht.
2. Das Holz in die Führungen A1 der Maschine einlegen und auf den Winkel B1 (Abb. 8) auflegen.
3. Leicht auf die Beschickungsrolle S drücken und das Holz soweit vorlaufen lassen, bis das Bandende die Leimrolle Z (Abb. 8) erreicht hat.
4. Auf die Leimrollen C1 drücken und die Vorschubgeschwindigkeit konstant halten, um eine einwandfreie Verleimung zu gewährleisten (Abb. 1).

## 8. ABKANTUNG RUNDER TEILE

Für die Abkantung runder Teile mit Modell EB10C ist zunächst die Profiler-Baugruppe abzumontieren. Dabei folgende Einstellungen durchführen:

1. Die Schrauben D1 (Abb. 9) lockern, die die untere Bandführung E1 halten. Die Führung anheben, bis das vorgeleimte Band die Stützschiene A1 streift. Bei diesen Abkantungsarbeiten steht nur ein Überstand an der Oberseite der Platte zur Verfügung.
2. Die Griffe F1 an der Frontseite der Maschine lösen und in Pfeilrichtung verschieben, um die Hebel zur Betätigung der Endschalter V (Abb. 8) zu versenken.
3. Bei diesen Abkantungsarbeiten wird das Pedal benötigt, um bei Bedarf das Band abschneiden zu können.
4. Die Flügelschrauben an der Rückseite der Schiene lösen, die Klemmvorrichtung I (Abb. 2) abnehmen und in umgekehrter Lage wieder anmontieren, damit sie nicht verloren geht.

Nach Durchführung dieser Schritte das kreisförmige Holzwerkstück vor den Bandauslauf der Leimrolle Z (Abb. 8) bringen. Mittels Griff R an der Mitnehmerrolle N das Band vorlaufen lassen, bis das Bandende die Leimrolle Z durchlaufen hat. Das Holz gegen das Band drücken, das Werkstück bis zum Anschlag an die Gummireollen heranführen und den Kreis vollenden. Bei Erreichen des

Endes den Überstand abschätzen und das Band anschließend mittels Pedalbetätigung abschneiden. (Abb. 1).

## 9. ABKANTUNG VON RADIIEN UND FORMSTÜCKEN

Hier sind die eben beschriebenen Einstellungen vorzunehmen, und zusätzlich die folgenden:

1. Die Schrauben lösen, mit denen der Aufgewinkel G1 an der linken Seite der Maschine (Abb. 1) gehalten wird. Den Winkel unter Nutzung der Langlöcher von der Maschine abnehmen.
2. Mit einem flachen Schraubendreher den Sicherheitsring entfernen, mit dem die Gummifolie gehalten wird. Die Rollennachse unter Zuhilfenahme eines Stabes mit 5 mm Durchmesser ausmontieren; den Stab dazu in die Öffnung der Achse einführen, die Achse ausschrauben und samt Unterlegscheibe aus der Maschine entnehmen. Nach diesen vorbereitenden Arbeitsschritten wird folgendermaßen abgekantet: (Abb. 10)

Das hölzerne Werkstück vor die Leimrolle Z bringen, und mittels Griff R der Mitnehmerrolle S das Band vorlaufen lassen. Das Holz gegen die Leimrolle Z drücken, und gemäß der Form des abzukantenden Werkstücks führen. Nach Vollendung Pedal betätigen und das Band abschneiden.

## 10. KLEMMHALTERUNG

Die Maschine ist mit einer Klemmvorrichtung I (Abb. 1) ausgerüstet, das auf der ausziehbaren Scheine A befestigt ist, welche die Platte seitlich gegen die Mitnehmerrolle drückt.

## 11. ANSCHLUSS UND BETRIEB DES PROFILERS

Der motorbetriebene Profiler wird an der Hinterseite der Maschine (Abb. 11) angeschlossen. Der Profiler schaltet sich zu, wenn die Platte zwischen den Rollen H1 (Abb. 7) hindurchläuft; nachdem die Platte diese Rollen verlassen hat, schaltet sich der Profiler automatisch wieder ab. ACHTUNG: Vor Durchführung der nachfolgend beschriebenen Arbeitsschritte den Profiler AK97NW vom Stromnetz trennen.

## 12. AUSWECHSELN DER MESSER DES PROFILERS

1. Alle Schutzblenden an dieser Baugruppe abnehmen; hierzu die drei Schrauben J1 auf jeder Seite lösen (Abb. 12).
2. Die Schrauben K1 lösen, mit denen die Fördergruppe auf der Riemenscheibe gehalten wird, und diese Baugruppe entnehmen (Abb. 13).
3. Die Schrauben M1 lösen, mit denen die Messer gehalten werden (Abb. 14).
4. Die Messerzähne sind zweischneidig und auf jeweils einer Seite (1 und 2) scharf; die zweite Schneide kann genutzt werden, indem man vor der Erneuerung der Messer das obere Messer auf die untere Halterung montiert und umgekehrt (Abb. 14).

## 13. EINSTELLUNG DER MESSER DES PROFILERS

Mittels Griff N1 den oberen Messerhalter anheben, bis der Durchgang der Platte gewährleistet ist (Abb. 12).



Die Platte zwischen den vier Stützrollen H1 hindurchführen, bis sie den Schlitten P1 des Messerhalters berührt.

Sie werden feststellen, daß dabei die Rollen des unteren Messerhalters die Platte ein wenig von den Führungen A1 abheben (Abb. 8).

Mittels Griff N1 den oberen Messerhalter soweit absenken, bis die Platte auf den Führungen aufsetzt. Damit ist der Profiler arbeitsbereit.

#### 14. WECHSEL DER RIEMEN DES PROFILERS

Alle Schutzblenden an dieser Baugruppe abnehmen; hierzu die drei Schrauben auf jeder Seite lösen.

Den abgenutzten Zahnriemen abnehmen und durch einen Original-VIRUTEX-Zahnriemen ersetzen; dabei die Zähne ohne Gewaltanwendung mit der Riemenscheibe verzahnen (Abb. 12 und 13).

#### 15. WECHSEL DER KOHLEBÜRSTEN DES PROFILERS

Die Schrauben T1 der Kappe S1 lösen und die Kappe (Abb. 15).

Die Federn R1 (Fig. 16), mit denen die Kohlebürsten angedrückt werden, zurückziehen und neue VIRUTEX-Bürsten einsetzen. Darauf achten, daß die Bürsten leicht im Innern der Führungen laufen.

Haube S1.

Es empfiehlt sich, den Profiler etwa 10 Minuten im Leerzustand laufen zu lassen, um eine optimale Anpassung der Kohlebürsten zu erreichen.

Wenn beim Bürstenwechsel Vorsprünge oder anderweitige Schäden an der Sammelschiene festgestellt werden, sollte man diese vor dem Auswechseln der Bürsten beim VIRUTEX-Kundendienst nachdrehen lassen. Diese Bearbeitung niemals mit Schleifpapier vornehmen.

#### 16. EINSTELLUNG DER AUSZIEHBAREN FÜHRUNG

1. Die Hebel L (Abb. 1) lockern und die ausziehbare Führung der Maschine so einstellen, daß die Platte fest auf den Führungen A1 (Abb. 8) aufliegt und den Winkel B1 an der Frontseite der Maschine berührt.

2. Beim Durchlauf des Werkstücks durch die Maschine passiert es den motorbetriebenen Profiler, in dem der Bandüberstand auf beiden Seiten der Platte abgetrennt wird.

#### 17. LÄRMPEGEL

Der Lärmpegel dieses Elektrowerkzeugs wurde gemäß ISO/DIS 230/5.

Der Lärmpegel am Arbeitsplatz kann 85 dB(A) überschreiten. In diesem Fall sind die entsprechenden Lärmschutzvorkehrungen für den Arbeiter an der Maschine zu treffen.

#### 18. GARANTIE

Für alle tragbaren Maschinen von VIRUTEX wird eine 12 monatige Garantie ab Lieferdatum gewährt; jegliche Eingriffe durch unbefugtes Personal bzw. Schäden, die auf eine unsachgemäße Handhabung oder auf gebrauchsmäßige

Verschleißerscheinungen zurückzuführen sind, fallen nicht unter die Garantie. Zur Durchführung von Reparaturen wenden Sie sich bitte an den VIRUTEX-Kundendienst.

#### 19. RECYCLN VON ELEKTROWERKZEUGEN

Entsorgen Sie Elektrowerkzeuge nie zusammen mit den restlichen Hausabfällen. Recyclen Sie die Werkzeuge, das Zubehör und die Verpackungen umweltgerecht. Beachten Sie die geltenden Rechtsvorschriften Ihres Landes.

**Anwendbar in der Europäischen Union und in Ländern mit Mülltrennsystemen:**

Das Vorhandensein dieser Kennzeichnung auf dem Produkt oder im beiliegenden Informationsmaterial bedeutet, dass das Produkt nach seiner Nutzungsdauer nicht zusammen mit anderen Haushaltsabfällen entsorgt werden darf.



Gemäß der EU-Richtlinie 2002/96/EG können sich die Nutzer an die Verkaufsstelle, bei der sie das Produkt erworben haben, oder an die zuständigen örtlichen Behörden wenden, um in Erfahrung zu bringen, wohin Sie das Produkt zur umweltgerechten und sicheren Entsorgung bringen können.

VIRUTEX behält sich das Recht vor, die Produkte ohne vorherige Ankündigung zu verändern.

#### ITALIANO

#### BORDATRICE EB10C

#### 1. NORME DI SICUREZZA PER L'USO DELLA BORDATRICE



**Leggere attentamente l'OPUSCOLO CON LE NORME GENERALI DI SICUREZZA, che è allegato alla documentazione della macchina.**

1.1 È necessario collocare la macchina su un banco di lavoro e fissarne la base utilizzando gli appositi fori.

1.2 Prima di inserire la spina della macchina nella presa di corrente, accertarsi che la tensione della rete corrisponda a quella indicata sulla piastrina delle caratteristiche.

1.3 Tenere le mani sempre lontane dalle aree di taglio e dalle zone che possono raggiungere temperature elevate.

1.4 Usare sempre ricambi originali VIRUTEX. Non usare mai lame difettose o con il filo in cattivo stato.

1.5 Prima di realizzare qualsiasi intervento sulla macchina, togliere la spina dalla presa elettrica.

1.6 Mantenere il cavo e la spina in buone condizioni.

1.7 Mantenere le lame e tutto il percorso per cui scorrerà la tavola puliti e privi di pezzi di nastro, per evitare eventuali

bloccaggi.

## 2. CARATTERISTICHE TECNICHE

Potenza assorbita.....	2.300 W
Livello di pressione acustica continuo equivalente ponderato.....	82,4 dB (A)
Altezza minima da bordare.....	7 mm
Altezza massima da bordare.....	65 mm
Raggio esterno.....	illimitato
Raggio interno minimo.....	55 mm
Regolazione elettronica della temperatura.....	0-500°C
Dimensioni con imballo.....	930x475x515 mm
Peso.....	39,1 kg

## 3. CARATTERISTICHE TECNICHE DEL RIFILATORE MOTORIZZATO AK97NW

Potenza assorbita.....	500 W
Motore.....	50/60 Hz
Livello di pressione acustica continuo equivalente ponderato.....	82,6 dB (A)
Velocità a vuoto.....	3.200 min <sup>-1</sup>
Diametro fresa.....	38 mm
Altezza minima da bordare.....	7 mm
Altezza massima da bordare.....	65 mm
Peso.....	4,1 kg

## 4. APPARECCHIO STANDARD

Una volta aperto l'imballo, troverà all'interno due scatole di cartone contenenti i seguenti pezzi (Figg. 1 e 2):

		Quantità	
A	3833082	Regolo d'appoggio spostabile	1
B	3833085	Rondella base	2
C	9075003	Brugola M 8x35	2
D	3821046	Asse prolunga	2
E	3821049	Braccio d'appoggio spostabile	2
F	1650024	Caricatore bordo	1
G	1650069	Gruppo supporto alimentatore	1
H	8070027	Vite aut.	2
I	1650033	Gruppo pressore	1

Questi pezzi dovranno essere montati come indicato nelle figure 1 e 2.

## 5. DESCRIZIONE E MESSA IN MARCIA

### 5.1. MONTAGGIO DELL'APPOGGIO SPOSTABILE

Introdurre i bracci d'appoggio spostabili E (Fig. 3) nelle guide J ubicate sui lati del piano di lavoro, lasciando che si possano spostare.

Su un estremo dei bracci E si trova la vite C, la rondella B e l'asse D.

Estrarre le viti C e la rondella B dai bracci d'appoggio E. Posizionare il regolo spostabile A sui bracci d'appoggio E e fissarlo con la rondella B e la vite C (Fig. 4).

Spostare il gruppo d'appoggio A sino a portarlo in contatto col regolo K del piano di lavoro.

Serrare le leve L.

Allentare le viti C, livellare il regolo A con il K e tornare a serrare la vite C.

Allentare le leve L e controllare lo spostamento del gruppo nelle guide.

### 5.2. MONTAGGIO DEL CARICATORE BORDO

Posizionare il supporto del caricatore mediante le viti H. Collocare il caricatore F sull'asse del supporto del caricatore. Controllare l'altezza d'entrata del bordo, correggendola se necessario mediante l'anello G (Fig. 5).

### 5.3. POSIZIONAMENTO E MESSA IN MARCIA

È necessario collocare la macchina su un banco di lavoro e fissarne la base utilizzando gli appositi fori (Fig. 6). La macchina è dotata di un interruttore principale M (Fig. 2) ubicato nella parte posteriore. Questo interruttore serve per evitare avviamenti inopportuni della macchina e come presa di corrente, dovendosi collegare la macchina alla rete elettrica attraverso un cavo di prolunga dotato di presa di terra e con cavi di sezione adeguata ad un'intensità nominale di 16 A.

Collocare il caricatore F (Fig. 5), il rotolo di bordo preincollato di altezza adeguata al pannello da bordare. È consigliabile che il bordo preincollato abbia un'altezza di 3 mm superiore allo spessore del pannello.

Collocare il bordo tra i rulli di trascinamento N, facendolo passare per il canalizzatore P (Fig. 1), la cui apertura sarà stata previamente regolata in modo che il bordo scorra senza ostacoli e con la tolleranza adeguata.

Mediante il pomello R situato sopra il rullo di alimentazione S (Figg. 1 e 9) far avanzare il bordo finché si introduca nelle guide. Mediante il pomello T (Fig. 9), situato al centro delle guide, spostare il guidabordo superiore verso l'alto o verso il basso, sino a far sì che il bordo scorra dolcemente e col minimo gioco possibile. Il guidabordo inferiore viene regolato di fabbrica in modo da lasciare lo spazio sufficiente per una posteriore rifilatura del pannello.

Il modello EB10C esce di fabbrica con il rifilatore motorizzato per cui sarà necessario, nel fare le regolazioni relative all'altezza del bordo, regolare anche le lame U (Fig. 7).

Nella parte frontale della macchina si trova il pannello di comando, che dispone di un interruttore X di messa in marcia del riscaldatore e che allo stesso tempo collega il taglio automatico del bordo. Manopola Y per la regolazione della temperatura del riscaldatore (Fig. 1).

Per lasciare la macchina nelle condizioni di lavoro, premere l'interruttore X, spia accesa, e collocare la manopola Y nel punto 1, affinché non si elevi la temperatura. Quindi, far avanzare il bordo fino a farne fuoriuscire un pezzo dal rullo incollatore Z (Fig. 8), effettuare il taglio del bordo con il pedale, premendo con la mano il microruttore V (Fig. 8), che rimane di fronte a detto rullo e togliere il pezzo di bordo tagliato. La macchina è adesso pronta per l'uso.

### 6. REGOLAZIONE DELLA TEMPERATURA

Per far aumentare la temperatura con maggiore rapidità, collocare il comando elettronico Y (Fig. 1) nel punto 7 della scala di regolazione. Una volta raggiunti i 300°C, ruotare

la manopola sino al punto 5 della scala ed attendere che l'ago si stabilizzi, procedendo quindi ad una nuova regolazione per ottenere la temperatura necessaria per il bordo preincollato che si utilizzi. Nell'acquistare il bordo preincollato si deve chiedere al venditore qual'è la temperatura di lavoro, dato che questa varia secondo il materiale del bordo (melamina, legno, PVC, ecc) ed il tipo di colla di cui questo è impregnato.

## 7. BORDATURE RETTILINEE

La macchina esce di fabbrica preparata per realizzare questo tipo di lavori. È solo necessario regolare l'altezza del bordo e la temperatura di incollaggio. Una volta realizzate le regolazioni descritte nei paragrafi "DESCRIZIONE E MESSA IN MARCIA" e "REGOLAZIONE DELLA TEMPERATURA", procedere come segue (Fig. 8):

1° Regolare il regolo d'appoggio allungabile E (Fig. 1) finché il pressore I lavori effettuando una delicata pressione sul lato del pannello. Quando si lavora con pannelli di grandi dimensioni, che superano la capacità del pressore, questo dovrà essere smontato e rimontato al contrario per evitare di perderlo.

2° Collocare il pannello nella guida A1 della macchina, appoggiandolo sulla squadra B1 (Fig. 8).

3° Far avanzare il pannello premendo leggermente sul rullo alimentatore S finché l'estremità del bordo appaia nel rullo incollatore Z (Fig. 8).

4° Per una perfetta incollatura, premere sui rulli incollatori C1 e mantenere costante la velocità di avanzamento (Fig. 1).

## 8. BORDATURE CIRCOLARI

Per poter bordare pezzi curvi, è necessario togliere il gruppo rifilatore ed effettuare le seguenti regolazioni:

1° Allentare le viti D1 (Fig. 9) che fissano il guidabordo inferiore E1 e sollevarlo finché il bordo preincollato esca strisciando il regolo d'appoggio A1. In questo tipo di bordatura si avrà un sovrappiù solo nella parte superiore del pannello.

2° Allentare i pomelli F1 situati nel frontale della macchina e spostarli nel senso indicato dalla freccia, per far scomparire le leve che azionano i fine corsa V (Fig. 8).

3° Per questo tipo di bordature è necessario il pedale per poter tagliare il bordo a piacere.

4° Togliere il pressore I (Fig. 2), svitando i galletti che rimangono nella parte posteriore del regolo e rimontato al contrario per evitare di perderlo.

Una volta effettuate tutte le regolazioni, collocare il pannello curvo di fronte all'uscita del bordo nel rullo incollatore Z (Fig. 8). Far avanzare il bordo mediante il pomello R del rullo di trascinamento N, finché dalla parte anteriore del rullo incollatore Z esca un pezzo di bordo. Premere il pannello contro il bordo, portare il pannello in contatto con i due rulli di gomma e completare il circolo. Terminata l'operazione, si dovrà calcolare il pezzo di bordo in sovrappiù e tagliarlo mediante il pedale (Fig. 1).

## 9. BORDATURE DI RAGGI E DI FORME

Si dovranno effettuare le stesse operazioni di regolazione

descritte nel caso anteriore, ed inoltre:

1° Allentare le viti che fissano la squadra d'appoggio G1 (Fig. 1) della parte sinistra della macchina e, sfruttandone le asole, toglierla dalla macchina.

2° Con l'aiuto di un cacciavite piatto, togliere l'anello di sicurezza che trattiene il rullo di gomma. Smontare l'asse del rullo con l'aiuto di un'asta di 5 mm di diametro, che si introdurrà nel foro dell'asse per svitarlo. Togliere l'asse e la rondella dalla macchina. Una volta realizzate queste operazioni di preparazione, procedere alla bordatura facendo quanto segue (Fig. 10):

Posizionare il pannello di fronte al rullo incollatore Z, far avanzare il bordo mediante il pomello R del rullo di trascinamento S. Premere il pannello contro il rullo incollatore Z, seguendo la forma del pezzo da bordare, sino a completarne il contorno. Il taglio del bordo verrà effettuato con il pulsante del pedale a discrezione dell'operaio.

## 10. GRUPPO PRESSORE

La macchina incorpora un pressore I (Fig. 1), fissato alla guida allungabile A, che esercita una pressione laterale del pannello contro il rullo di trascinamento.

## 11. COLLEGAMENTO E FUNZIONAMENTO DEL RIFILATORE

Il rifilatore motorizzato deve essere collegato nella parte posteriore (Fig. 11). Il rifilatore si metterà in marcia quando il pannello passi tra i rulli H1 (Fig. 7) e si fermerà automaticamente quando questo li abbandoni.

ATTENZIONE: Interrompere l'alimentazione elettrica del rifilatore prima di effettuare una qualsiasi delle operazioni indicate qui di seguito.

## 12. CAMBIO DELLE LAME DEL RIFILATORE

1° Togliere tutte le protezioni che coprono il gruppo, svitando a tal fine le tre viti J1 di ogni lato (Fig. 12).

2° Togliere le tre viti K1 che fissano il gruppo di trascinamento sulla puleggia L1 e toglierlo (Fig. 13).

3° Togliere le viti M1 che fissano le lame (Fig. 14).

4° Le lame hanno il filo ai due lati del dente, su uno dei lati (1 e 2), per cui si può sfruttare il secondo filo prima di cambiarle con altre nuove, montando la lama inferiore nel supporto superiore e viceversa (Fig. 14).

## 13. REGOLAZIONE DELLE LAME DEL RIFILATORE

Mediante il pomello N1 sollevare il portalamo superiore sino a permettere il passaggio della tavola (Fig. 12).

Introdurre il pannello tra i quattro rulli d'appoggio H1 finché giunga in contatto con il pattino P1 del portalamo. Si osserverà che i rulli del portalamo inferiore sollevano leggermente il pannello dalla guida A1 (Fig. 8).

Mediante il pomello N1 abbassare il portalamo superiore quel tanto che basta per permettere al pannello di assestarsi sulle guide. Il rifilatore sarà adesso pronto per l'uso.

## 14. CAMBIO DELLE CINGHIE DEL RIFILATORE

Togliere tutte le protezioni che coprono il gruppo, svitando a tal fine le tre viti di ogni lato.

Togliere la cinghia dentata in cattivo stato e sostituirla con un'altra originale VIRUTEX, ingranandola correttamente tra i denti della puleggia, senza forzarla (Figg. 12 e 13).

## 15. CAMBIO DELLE SPAZZOLE DEL RIFILATORE

Togliere le viti T1 della cuffia S1 e successivamente la cuffia (Fig. 15).

Disimpegnare le molle R1 (Fig. 16) che premono le spazzole e sostituire queste ultime con altre originali VIRUTEX, assicurandosi che scorrano dolcemente all'interno delle guide. Rimontare la cuffia S1.

Si consiglia di far funzionare a vuoto il rifilatore per circa 10 minuti, per permettere un migliore adattamento delle spazzole.

Se nel cambiare le spazzole si osservano irregolarità o danni del collettore, si consiglia di farlo rettificare presso un Servizio di Assistenza Tecnica VIRUTEX prima di cambiare le spazzole. Non effettuare mai questa operazione con carta smerigliata.

## 16. REGOLAZIONE DELLA GUIDA ALLUNGABILE

1° Allentare le leve L (Fig. 1) e posizionare la guida allungabile della macchina in modo che il pannello si possa appoggiare adeguatamente sulle guide A1 (Fig. 8) ed in contatto con la parte frontale della macchina, squadra B1.  
2° Nel suo percorso, il pannello passa per il rifilatore motorizzato che eliminerà la parte di bordo in sovrappiù su entrambi i lati del pannello.

## 17. LIVELLO SONORO

Il rumore prodotto da questa macchina utensile è stato misurato secondo le norme ISO/DIS 230/5.

Il livello sonoro nel luogo di lavoro può oltrepassare gli 85dB (A).

In questo caso, l'operaio che utilizzi la macchina dovrà adottare le opportune misure di protezione contro il rumore.

## 18. GARANZIA

Tutte le macchine VIRUTEX godono di una garanzia di 12 mesi a partire dalla data di fornitura, rimanendo escluse tutte le manomissioni o i danni causati da un uso inadeguato o dalla normale usura della macchina. Per qualsiasi riparazione, rivolgersi al Servizio di Assistenza Tecnica VIRUTEX.

## 19. SMALTIMENTO DI APPARECCHI ELETTRICI

Non buttare mai gli apparecchi elettrici con il resto dei rifiuti domestici. Smaltire gli apparecchi, gli accessori e gli imballaggi nel rispetto dell'ambiente. Rispettare la normativa vigente nazionale.

**Applicabile nell'Unione Europea e nei paesi europei con sistemi di raccolta differenziata dei rifiuti:**

La presenza di questo marchio sul prodotto o sul materiale informativo che lo accompagna indica che, al termine della sua vita utile, non dovrà essere eliminato insieme ad altri rifiuti domestici.



Conformemente alla Direttiva Europea 2002/96/CE, gli utenti possono contattare il punto vendita presso cui è stato acquistato il prodotto, o le autorità locali pertinenti, per informarsi su come e dove portarlo per il suo smaltimento ecologico e sicuro.

La VIRUTEX si riserva il diritto di modificare i propri prodotti senza preavviso.

## PORTUGUÉS

### ORLADORA EB10C

#### 1. INSTRUÇÕES DE SEGURANÇA PARA O MANUSEAMENTO DA ORLADORA



Leia atentamente o FOLHETO DE INSTRUÇÕES GERAIS DE SEGURANÇA, incluído na documentação da máquina.

1.1 É necessário situar a máquina sobre uma banca de trabalho e fixar a respectiva base através dos furos previstos para o efeito.

1.2 Antes de ligar a máquina à corrente, verifique se a tensão de alimentação corresponde à tensão indicada na chapa de características.

1.3 Mantenha sempre as mãos afastadas das áreas de corte e das zonas de temperatura elevada.

1.4 Use sempre sobresselentes originais VIRUTEX. Não use nunca lâminas defeituosas ou em mau estado.

1.5 Para qualquer trabalho de manipulação da máquina, deverá desligá-la da corrente eléctrica.

1.6 Conserve o cabo e a ficha em boas condições.

1.7 Conserve as lâminas limpas, bem como todo o percurso que será efectuado pela tábu, livre de restos de tira para evitar possíveis obstruções.

#### 2. CARACTERÍSTICAS TÉCNICAS

Potência absorvida.....	2.300 W
Nível de pressão acústica contínuo equivalente ponderado.....	82,4 dB(A)
Espessura mínima a orlear.....	7 mm
Espessura máxima a orlear.....	65 mm
Raios exteriores.....	ilimitado
Raios interiores mínimos.....	55 mm
Regulação electrónica da temperatura.....	0-500 °C
Dimensões da embalagem.....	930x475x515 mm
Peso.....	39,1 kg

### 3. CARACTERÍSTICAS TÉCNICAS DO PERFILADOR COM MOTOR AK97NW

Potência absorvida.....	500 W
Motor.....	50/60 Hz
Nível de pressão acústica contínuo equivalente ponderado.....	82,6 dB(A)
Rotações.....	3.200/min-1
Diâmetro da lâmina.....	38 mm
Espessura mínima a orlear.....	7 mm
Espessura máxima a orlear.....	65 mm
Peso.....	4,1 kg

### 4. EQUIPAMENTO STANDARD

Ao abrir a embalagem, encontrará no seu interior duas caixas de cartão contendo as seguintes peças. (Fig. 1 e 2).

		Quantidade	
A	3833082	Régua de apoio ajustável	1
B	3833085	Anilha de fixação	2
C	9075003	Parafuso allen M.8x35	2
D	3821046	Árvore de prolongação	2
E	3821049	Braço de apoio ajustável	2
F	1650024	Carregador da orla	1
G	1650069	Suporte do carregador	1
H	8070027	Parafuso aut.	2
I	1650033	Conjunto prensor	1

Estas peças deverão ser montadas conforme o indicado nas figuras 1 e 2.

### 5. DESCRIÇÃO E COLOCAÇÃO EM FUNCIONAMENTO

#### 5.1. MONTAGEM DO APOIO AJUSTÁVEL

Introduza os braços de apoio ajustáveis E (Fig. 3) nas guias J encostadas às partes laterais da mesa, de modo a que possam deslocar-se.

Nos braços E, numa das extremidades do parafuso C deverão existir as anilhas B e a árvore D.

Extraia os parafusos C e a anilha B dos braços de apoio E. Coloque a régua ajustável A nos braços de apoio E e fixe com a anilha B e parafuso C (Fig. 4).

Desloque o conjunto de apoio A, até tocar na régua K da mesa.

Aperte as alavancas L.

Solte os parafusos C, nivele a régua A com a K e volte a apertar os parafusos C.

Solte as alavancas L e verifique o deslocamento do conjunto entre as guias.

#### 5.2. MONTAGEM DO CARREGADOR DA ORLA

Coloque o suporte carregador em posição servindo-se dos parafusos H. Coloque o carregador F no eixo do suporte carregador. Verifique a altura de entrada da orla, corrigindo-a através do anel G (Fig. 5).

#### 5.3. FIXAÇÃO E COLOCAÇÃO EM FUNCIONAMENTO

É necessário situar a máquina sobre uma banca de trabalho e fixar a sua base através dos furos previstos para o efeito (Fig. 6). A máquina está equipada com um interruptor de

paragem-arranque M (Fig. 2), localizado na parte traseira. Este interruptor serve de protecção contra arranques imprevistos da máquina e também como tomada de corrente, devendo ligar-se a máquina à corrente através de uma extensão de cabo equipado com ligação à terra e com condutores apropriados para uma tensão nominal de 16 A. Coloque no carregador F (Fig. 5), o rolo de orla com pré-aplicação de cola, de largura adequada para o painel a orlear. É aconselhável que a orla com pré-aplicação de cola tenha uma largura 3 mm superior à largura do painel. Coloque a orla entre os rolos de tracção N, fazendo-a passar pelo canalizador P (Fig. 1), cuja abertura tem de ser previamente regulada, de modo a que a tira deslize sem impedimento e com a mesma folga.

Servindo-se do botão R localizado por cima do rolo de alimentação S (Fig. 1) (Fig. 9), faça avançar a orla até que esta se introduza nas guias. Após do botão T (Fig. 9) localizado no centro das guias, desloque a guia superior da orla para cima ou para baixo até conseguir que a orla deslize suavemente e com a menor folga possível. A guia inferior da orla vem ajustada de origem de modo a deixar o espaço suficiente para um perfilamento posterior do painel. O modelo EB10C vem de origem com um perfilador com motor, sendo necessário ao realizar as anteriores regulações da largura da orla, regular também as lâminas U (Fig. 7). Na parte da frente da máquina situa-se o painel de comandos que dispõe de um interruptor X para colocação em funcionamento do aquecedor e que ao mesmo tempo liga o corte automático da orla. O botão Y para regulação da temperatura do aquecedor (Fig. 1).

Para deixar a máquina em condições de funcionamento, carregue no interruptor X, deixe acender a luz piloto e coloque o botão Y no ponto 1, para que a temperatura não suba. Em seguida, faça avançar a tira até que saia um pedaço pelo rolo de colagem Z (Fig. 8) e efectue o corte da orla com o pedal, carregando com a mão no micro-interruptor de corte V (Fig. 8) situado frente a este rolo e retire o pedaço da orla cortado, ficando a máquina pronta a funcionar.

### 6. REGULAÇÃO DA TEMPERATURA

Para conseguir maior rapidez na elevação da temperatura, coloque o comando electrónico Y (Fig. 1) no número 7 da escala de regulação. Uma vez alcançados os 300°C, rode o botão até ao ponto 5 da escala e espere até que a agulha estabilize, voltando então a regular para conseguir a temperatura necessária para a orla com pré-aplicação de cola que utilizar. Ao comprar a orla com pré-aplicação de cola, deve pedir ao vendedor uma orientação quanto à temperatura de trabalho, uma vez que esta varia segundo o tipo de material da orla (melamina, madeira, PVC, etc) e da cola empregada na mesma.

### 7. ORLAS RECTAS

A máquina vem preparada de origem para realizar este tipo de trabalhos, devendo apenas ajustar-se a largura da orla e a temperatura de colagem.

Uma vez realizados os ajustamentos descritos nos pontos "DESCRIÇÃO E COLOCAÇÃO EM FUNCIONAMENTO" e "REGULAÇÃO DE TEMPERATURA", proceda do seguinte

modo: (Fig. 8).

1º Regule a régua extensível de apoio E (Fig. 1) até que o dispositivo de agarramento I funcione efectuando uma pressão suave, sobre o lado do painel. Quando se trabalha com um painel de grandes dimensões, que ultrapassa a capacidade do dispositivo de agarramento, devemos retirá-lo e montá-lo ao contrário para que não se desloque.

2º Coloque o painel nas guias A1 da máquina, carregando no esquadro B1 (Fig. 8).

3º Faça avançar o painel pressionando ligeiramente sobre o rolo alimentador S até que apareçam as extremidades da orla no rolo de colagem Z (Fig. 8).

4º Pressione os rolos de colagem C1 e mantenha uma velocidade de avanço constante, para obter uma perfeita colagem (Fig. 1).

## 8. ORLAS CIRCULARES

Para poder realizar orlas circulares devemos retirar o grupo perfilador, efectuando os seguintes ajustes:

1º Solte os parafusos D1 (Fig. 9) que prendem a guia inferior da orla E1 e levante-a até que a orla com pré-aplicação de cola encoste à régua de apoio A1. Neste tipo de trabalho apenas existirá uma sobra na face superior do painel.

2º Solte os pernos F1 situados na parte da frente da máquina e desloque-os no sentido indicado pela seta para esconder as alavancas que accionam os finais de percurso V (Fig. 8).

3º Para este tipo de orlas precisamos do pedal para podermos cortar a orla conforme necessário.

4º Retire o dispositivo de agarramento I (Fig. 2), soltando as porcas de orelhas da parte de trás da régua e para que não se desloque, monte-o ao contrário.

Uma vez realizados os ajustes, coloque o painel frente à saída da orla no rolo de colagem Z (Fig. 8). Faça avançar a orla, servindo-se do botão R do rolo de tracção N, até que saia um pedaço de orla pela frente do rolo de colagem Z, pressione o painel contra a orla, desloque o painel até este tocar nos rolos de borracha e completar o círculo. Quando estiver quase a chegar ao fim, deve calcular a parte que sobra e efectuar o corte da orla utilizando o pedal (Fig. 1).

## 9. ORLAS DE VÁRIOS RAIOS E FORMAS

Devem efectuar-se as mesmas operações de regulação do caso anterior e também as seguintes:

1º Solte os parafusos que fixam o esquadro de apoio G1 (Fig. 1) da parte esquerda da máquina e, aproveitando os furos oblongos de deslizamento incorporados, retire-o da máquina.

2º Com a ajuda de uma chave de parafusos plana, retire a anilha de segurança que segura o rolo de borracha. Desmonte o eixo do rolo com a ajuda de uma vareta de 5 mm de diâmetro que se deve introduzir no orifício do eixo para o desenroscar, e retirar da máquina o eixo e a anilha. Uma vez realizadas estas operações de preparação, passe a orlear da seguinte forma: (Fig. 10)

1º Coloque o painel frente ao rolo de colagem Z, faça avançar a orla com a ajuda do botão R do rolo de tracção S. Pressione o painel contra o rolo de colagem Z, acompanhando a forma da peça a orlear, até completar o seu contorno. O corte de orla, segundo o critério do

operador, efectua-se com o pulsador de pedal.

## 10. CONJUNTO PRENSOR

A máquina incorpora um prensor I (Fig. 1), fixo à guia extensível A que exerce uma pressão lateral do painel contra o rolo de tracção.

## 11. LIGAÇÃO E FUNCIONAMENTO DO PERFILADOR

O perfilador com motor deve estar ligado à parte de trás, (Fig. 11). O perfilador entrará em funcionamento quando o painel passar entre os rolos H1 (Fig. 7) e parará automaticamente quando o mesmo painel acabar de passar. ATENÇÃO: Desligue o perfilador AK97W da corrente eléctrica antes de efectuar qualquer uma das operações explicadas a seguir.

## 12. MUDANÇA DAS NAVALHAS DO PERFILADOR

1º Retire todas as protecções que cobrem o conjunto, desapertando para o efeito os três parafusos J1 em cada lado (Fig. 12).

2º Tire os parafusos K1 que prendem o conjunto de tracção à roldana L1 e retire-a (Fig. 13).

3º Tire os parafusos M1 que prendem as navalhas (Fig. 14).

4º As navalhas têm gume dos dois lados do dente, numa das faces (1 e 2), pelo que pode aproveitar-se o segundo gume, antes de as substituir por umas novas, montando a navalha inferior no suporte superior e vice-versa, (Fig.14).

## 13. REGULAÇÃO DAS NAVALHAS DO PERFILADOR

Com a ajuda do botão N1, levante o porta-navalhas superior, até que seja possível a passagem da tábua, (Fig. 12).

Introduza a tábua entre os quatro rolos de apoio H1 até que entre em contacto com o patim P1 do porta-navalhas. Observar-se-á que os rolos do porta-navalhas inferior levantam um pouco a tábua em relação às guias A1 (Fig. 8). Com a ajuda do botão N1, baixe o porta-navalhas superior só até conseguir que a tábua assente nas guias e o perfilador estará pronto a funcionar.

## 14. MUDANÇA DAS CORREIAS DO PERFILADOR

Retire as protecções que cobrem todo o conjunto, tirando para tal os três parafusos existentes em cada lado.

Retire a correia dentada em mau estado e substitua-a por outra original VIRUTEX, encaixando-a correctamente com os dentes da roldana sem forçar (Fig. 12 e 13).

## 15. MUDANÇA DAS ESCOVAS DO PERFILADOR

Tire os parafusos T1 da capa S1, retirando esta (Fig. 15). Levante as molas R1 (Fig.16) que pressionam as escovas e substitua-as por outras originais VIRUTEX, assegurando-se de que deslizam suavemente no interior das guias. Monte de novo a capa S1.

Aconselhamos a que faça funcionar o perfilador em vazio durante 10 minutos, para conseguir uma melhor adaptação das escovas.

Se ao mudar as escovas observar ressaltos ou danos no colector, é aconselhável torneá-lo numa oficina técnica

VIRUTEX, antes de mudar as escovas. Não efectue nunca esta operação com lixa.

## 16. REGULAÇÃO DA GUIA EXTENSÍVEL

1º Solte as alavancas L (Fig. 1) e coloque a guia extensível da máquina para que o painel fique bem apoiado sobre as guias A1 (Fig. 8) e tocando a face frontal da máquina, esquadro B1. 2º No trajecto efectuado, o painel passa pelo perfilador com motor, no qual se executa o corte da tira que ultrapassa as duas faces do painel.

## 17. NÍVEL DE RUÍDO

O nível de ruído desta ferramenta eléctrica respeita as regras ISO/DIS 230/5.

O nível de ruído no local de trabalho poderá ultrapassar os 85 dB(A).

Neste caso, é necessário que o utilizador da ferramenta tome medidas de protecção contra o ruído.

## 18. GARANTIA

Todas as máquinas VIRUTEX têm uma garantia válida de 12 meses a partir da data de fornecimento, excluindo-se todas as manipulações ou danos ocasionados por manuseamento inadequado ou por desgaste natural da máquina. Para qualquer reparação, dirija-se ao Serviço de Assistência Técnica VIRUTEX.

## 19. RECICLAGEM DAS FERRAMENTAS ELÉTRICAS

Nunca elimine a ferramenta eléctrica com os restantes resíduos domésticos. Recicle as ferramentas, os acessórios e as embalagens de uma forma que respeite o meio ambiente. Respeite os regulamentos em vigor no seu país.

**Aplicável na União Europeia e nos países europeus com sistemas de recolha seletiva de resíduos:**

A presença deste símbolo no produto ou no material informativo que o acompanha indica que, no final da sua vida útil, não se deve proceder à sua eliminação em conjunto com outros resíduos domésticos.



Nos termos da Diretiva Europeia 2002/96/CE, os utilizadores podem contactar o estabelecimento onde adquiriram o produto, ou as autoridades locais competentes, para obter informações sobre como e onde poderão levar o produto para que este seja submetido a uma reciclagem ecológica e segura.

A VIRUTEX reserva para si o direito de poder modificar os seus produtos, sem a necessidade de aviso prévio.

## РУССКИЙ

### СТАНОК КРОМКООБЛИЦОВОЧНЫЙ ЕВ10С

#### 1. ИНСТРУКЦИЯ ПО БЕЗОПАСНОСТИ ИСПОЛЬЗОВАНИЯ КРОМКООБЛИЦОВОЧНОГО СТАНКА



**Внимательно прочитайте главную инструкцию, приложенную к документации по станку.**

- 1.1. Машина должна быть закреплена на рабочей скамье или столе в позиции, обусловленной расположением отверстий.
- 1.2. Перед подключением электричества убедитесь, что напряжение в сети соответствует характеристикам станка.
- 1.3. Предохраняйте руки от попадания в режущую зону и на горячую поверхность.
- 1.4. Всегда используйте только оригинальные запчасти VIRUTEX. Никогда не используйте бракованные или поврежденные ножи.
- 1.5. Выполняя какие-либо операции, связанные с переносом станка, отключайте его от сети.
- 1.6. Необходимо содержать кабель в хорошем состоянии.
- 1.7. Ножи должны свободно скользить во избежание блокировки.

#### 2. ТЕХНИЧЕСКИЕ ДАННЫЕ

Мощность.....	2.300 Вт
Расчетный акустический эквивалент уровня шума.....	82,4 дБ (А)
Минимальная ширина облицовки.....	7 мм
Максимальная ширина облицовки.....	65 мм
Внешний радиус.....	не ограничен
Минимальный внутренний радиус.....	55 мм
Электронная регулировка температур.....	0-500° С
Размеры упаковки.....	930x475x515 мм
Вес.....	39,1 кг

#### 3. ТЕХНИЧЕСКИЕ ДАННЫЕ: БОКОВОГО ПОДРЕЗАТЕЛЯ АК97NW

Мощность.....	550 Вт
Двигатель.....	50/60 Гц
Расчетный акустический эквивалент уровня шума.....	82,6 дБ (А)
Обороты.....	2.800/мин
Диаметр реза.....	38 мм
Минимальная ширина облицовки.....	7 мм
Максимальная ширина облицовки.....	65 мм
Вес.....	4,1 кг

#### 4. СТАНДАРТНАЯ КОМПЛЕКТАЦИЯ

Открыв короб, Вы найдете две картонные



коробки, содержащие следующее (рис. 1 и 2):  
(стол)

A	3833082	Подвижная поддерживающая секция	1 шт.
B	3833085	Установочная шайба	2 шт.
C	9075003	Крепежный болт М.8х35	2 шт.
D	3821046	Промежуточная шайба	2 шт.
E	3821049	Подвижная поддерживающая рейка	2 шт.
F	1650024	Держатель кромки	1 шт.
G	1650069	Кронштейн держателя кромки	1 шт.
H	8070027	Крепежные болты	2 шт.
I	1650033	Боковой прижим	1 шт.

Эти наименования должны быть использованы как показано на рисунках 1 и 2.

## 5. ОПИСАНИЕ И НАЧАЛО РАБОТЫ

### 5.1 ПОДВИЖНЫЙ СТОЛ

Вставьте поддерживающие рейки E (рис. 3) в направляющие J, находящиеся на обеих сторонах стола, оставляя их свободными для движения.

На одном из концов поддерживающих реек имеется болт C, установочные шайбы B и промежуточная шайба D.

Удалите болты C и установочные шайбы B из поддерживающих реек E.

Поместите подвижную секцию (стол) A в поддерживающие рейки E и соедините с помощью установочной шайбы B и болта C (рис. 4).

Перемещайте стол A до тех пор пока он не достигнет боковой кромки станка K. Подтяните рычаги L.

Ослабьте болты C, совместите детали A и K и затяните болты C.

Ослабьте рычаги L и проверьте движение базы в направляющих.

### 5.2 УСТАНОВКА ДЕРЖАТЕЛЯ КРОМКИ

Установите кронштейн на место с помощью болтов H. Присоедините держатель F к кронштейну. Убедитесь, что держатель F располагается на одной высоте с плоскостью стола, регулируется при помощи болта G (рис. 5).

### 5.3 УСТАНОВКА И НАЧАЛО РАБОТЫ

Машина должна быть установлена на рабочем столе, корпус машины оснащен отверстиями, которые при установке должны быть использованы (рис. 6).

В машине есть переключатель STOP-START M (рис. 6), на обратной стороне корпуса, этот переключатель предохраняет от непроизвольного включения машины, и также выступает как изолятор, машина подсоединена

к сети заземленным кабелем с разъемом соответствующего типа для токов 16А.

Установите катушку с предварительно проклеенной кромочной лентой в магазин F (рис. 5). Высота должна соответствовать толщине пластины, на которой должен быть предусмотрен кант; рекомендуемый размер канта соответствует толщине пластины плюс 3 мм, что обеспечивает отличное качество профилирования.

Проташите предварительно проклеенную кантовочную ленту через заправочный валик между двумя роликами N, через направляющую P таким образом, чтобы кантовочная лента свободно в ней скользила и не сдвигалась по вертикали. Без заминов с постоянной скоростью. Используя регулятор R, расположенный в верхней части ролика S (рис. 1), (рис. 9), протягивайте кромочную ленту до тех пор, пока не достигнет направляющих. Используйте регуляторный винт T (рис. 9), расположенный по центру направляющих планок, отрегулировать верхнюю направляющую кнопки, чтобы кромочный материал проходил свободно с минимальными колебаниями. Нижняя направляющая кромки имеет заводскую настройку, обеспечивающую необходимый доступ кромочного материала на заготовку с последующей обработкой на фрезерном агрегате.

Модель EB10C поступает с завода, укомплектованный фрезерным агрегатом, в котором необходимо регулировать дисковые фрезы U (рис. 7) при установке ширины фрезерования.

Панель контроля расположена на передней стороне машины и включает в себя пусковой выключатель X, который также включает подрезатель кромки. Поворотная ручка Y позволяет регулировать температуру нагрева.

Для подготовки машины к работе поверните выключатель X (загорится контрольная лампа), и установите регулятор Y в позицию 1 для прекращения увеличения температуры. Затем подайте кромочный материал через направляющие до тех пор, пока край кромки не пройдет через прикапывающий ролик Z (рис. 8). Отрежьте кромочный материал при помощи педали, нажмите микровыключатель V (рис. 8), при этом кромка будет находиться около этого ролика, затем удалите отрезанную часть кромочного материала. Машина готова к работе.

## 6. УСТАНОВКА ТЕМПЕРАТУРЫ

Для достижения ускоренного нагрева установите регулятор Q по имеющейся шкале напротив цифры 7 на термометре. Вы сможете убедиться в быстром изменении температуры. Как только она достигнет 300° C, поверните регулятор Q

и установите его по шкале напротив цифры 5; после стабилизации показаний термометра установите необходимую температуру для проклеивания кантовочной ленты, обработка которой как раз начнется.

В конечном счете, температура всегда зависит от вида и качества применяемой кантовочной ленты; за основу следует брать для тонкого канта толщиной до 1 мм температуру в 300° С, а для более толстого канта 400° С.

**ВНИМАНИЕ!** Во время работы не следует прикасаться к горячим частям станка. В случае необходимости станок следует выключить и подождать пока температура упадет ниже 40° С.

## 7. ПРЯМОЕ ПРОФИЛИРОВАНИЕ

Заводом-изготовителем машина настроена на этот вид работ, и все, что необходимо сделать – установить температуру приклеивания и ширину кромочной ленты.

После выполнения описания работы пунктов 5 и 6 проделайте следующее:

Отрегулируйте выдвижную поддерживающую секцию E (рис. 1) насколько необходимо, чтобы зажим оказывал необходимое давление на заготовку. Если заготовка гораздо больше того, что может прижать зажим, его необходимо убрать или переакрепить в другое место, чтобы не потерять.

Поместите заготовку в направляющие A1 машины, оставив на пластине B1 (рис. 8). Сильно нажимая на подающие ролики S, протаскивайте заготовку через них пока конец кромочной ленты не появится на прижимном валике (рис. 8).

Прижмите валики для проклейки и обеспечьте постоянную скорость подачи для лучшего проклеивания.

## 8. ОБРАБОТКА КРУГЛЫХ ДЕТАЛЕЙ

Для выполнения обработки круглых деталей с помощью станка EB10C необходимо удалить фрезерный агрегат и выполнить следующие регулировки:

Открутить болты D1 (рис. 9), фиксирующие нижнюю направляющую кромочной ленты E1 и поднять направляющую кромочной ленты до уровня поддерживающей секции A1. При этом свесы кромочной ленты будут только на верхней стороне заготовки.

Ослабить регуляторы F1 на передней части корпуса машины и переместить их в позицию, соответствующую указанию стрелки таким образом, чтобы концевой выключатель заднего ножа V оказался утопленным в направляющей A1. Для этого вида обработки необходимо использовать педаль для свободного обрезания кромочной ленты.

Удалить зажим I (рис. 1), предварительно

удалив клипсы с поддерживающей выносной секции, и снова закрепите их на машине с другой стороны, чтобы не потерялись. Выполните эти настройки, поместите круг заготовки к клеящему ролику Z (рис. 8), где выходит кромочная лента. Протяните кромочную ленту, используя регулятор R или подающий ролик N до того места, где кромочная лента подходит к клеящему ролику Z. Затем прижмите заготовку к кромочной ленте и поворачивайте заготовки до тех пор, пока не закончится круг. Подходя к концу круга, удалите излишки ленты, затем отрежьте ленту при помощи педали (рис. 1).

## 9. ОБРАБОТКА ДЕТАЛЕЙ ПЕРЕМЕННОЙ КРИВИЗНЫ

Можно использовать вышеперечисленные регулировки и также некоторые дополнительные: Ослабить крепежные винты, прикрепляющие поддерживающую пластину G1 (рис. 1) с левой стороны машины, и снять пластину.

С помощью плоской отвертки удалите фиксирующее кольцо резинового ролика.

Отсоедините вал ролика, используя стержень d 5 мм, который расположен в отверстии вала для удаления его. Затем удалите вал и шайбу. После того, как все подготовительные операции были произведены, работы по профилированию могут начаться следующим образом (рис. 10):

Подведите заготовку к клеящему ролику Z и подайте кромочную ленту, используя рукоятку R подающего ролика S. Прижмите заготовку по направлению к клеящему ролику Z, следуя профилю детали до тех пор пока не будет закончено облицовывание всей детали. Кромочная лента режется с помощью педали.

## 10. УСТАНОВКА ПРИЖИМА

В комплект поставки включен боковой прижим (рис. 1), прикрепленный к выносной направляющей A, обеспечивающий необходимое усилие прижима заготовки к прикапывающим роликам. Также желательно использовать боковой прижим при использовании подающего механизма.

## 11. ПОДКЛЮЧЕНИЕ И ИСПОЛЬЗОВАНИЕ ДИСКОВЫХ ФРЕЗ

Фрезерный агрегат подключен с задней части станка (рис. 11). Фреза включается, когда заготовка проходит между роликами H1 (рис. 7), и автоматически останавливается после того, как заготовка пройдет через них.

**ВНИМАНИЕ!** Отключайте АК97W от сети перед демонтажом или выполнением с ним каких либо операций.

## 12. ЗАМЕНА ДИСКОВЫХ ФРЕЗ

1. Удалите все защитные щитки, покрывающие

корпус, предварительно удалив три винта J1 с каждой стороны (рис. 12).

2. Удалите винты K1, которые соединяют привод подающего механизма с шестерней L1 и удалите последний.

3. Удалите винты M1, удерживающие дисковые фрезы в их посадочном месте.

4. Фрезы имеют двустороннюю заточку режущих кромок, фрезу можно использовать еще раз перед заменой на новую, переставив нижнее лезвие в верхний фрезодержатель и наоборот (рис. 14).

### 13. РЕГУЛИРОВКА ДИСКОВЫХ ФРЕЗ

Используя регулировочный винт N1, поднимайте верхний держатель фрезы до тех пор, пока панель не будет свободно проходить между фрезами (рис. 12).

Поместите заготовку между четырьмя поддерживающими роликами H1 пока она не упрется в ползун P1 фрезодержателя.

Ролики нижнего фрезодержателя могут немного выступать за верхнюю границу направляющей A1 (рис. 8).

Используя регулировочный винт N1, опускайте верхний держатель фрезы до тех пор, пока фреза не опустится ниже верхней поверхности заготовки на 0,8 – 1 мм. Фреза готова к работе.

### 14. ЗАМЕНА РАБОЧЕГО РЕМНЯ ДЛЯ ЗАГРУЗОЧНОГО АГРЕГАТА

**ВНИМАНИЕ!** Перед заменой ремня штекер электропитания станка следует вынуть из розетки. Удалить все защитные элементы, повернув три винта с каждой стороны. Удалите изношенный ремень, заменив его новым оригинальным фирмы «Virutex» при этом проверьте правильно ли он идет на все ременные шкивы, не сдавливая их (рис. 12 и 13).

### 15. ЗАМЕНА ЩЕТОК ДЛЯ ДИСКОВЫХ ФРЕЗ

Удалите винты на крышке, снимите ее и защитный кожух (рис. 15).

Поднимите пружину R1, удерживающую щетки и замените их новыми оригинальными щетками фирмы Virutex, убедитесь, что они свободно перемещаются в щеткодержателе.

Поставьте крышку S1 и кожух T1.

Рекомендуется запустить фрезу на холостые обороты на 10 минут для того, чтобы щетки «притерлись».

При замене щеток можно увидеть изношен ли коллектор, его замена должна быть произведена на сервисной службе Virutex перед заменой щеток. Для этой операции никогда не следует использовать наждачную бумагу.

### 16. РЕГУЛИРОВКА ВЫДВИЖНОЙ НАПРАВЛЯЮЩЕЙ ПЛАНКИ

Отпустите фиксаторы L (рис. 1). Перемещайте направляющую планку так, чтобы заготовка оказавшись на направляющих A1 (рис. 8), упиралась в пластину B1.

Подайте заготовку через подающий механизм (если он дополнительно используется); в этом случае можно отпустить заготовку, т.к. она с давлением подается к предварительно-проклеенной кромочной ленте.

Заготовка проходит через фрезерный агрегат, в котором излишки кромочной ленты удаляются с обеих сторон заготовки.

### 17. УРОВЕНЬ ШУМА

Уровень шума и вибрации указанного электрического инструмента был замерен в соответствии с Европейским Стандартом ISO/DIS 230/5.

Уровень шума на рабочем месте может превышать 85 дБ (А), поэтому обслуживающий персонал должен использовать шумопоглощающие средства.

### 18. ГАРАНТИЯ

Все изделия фирмы VIRUTEX имеют гарантию 12 месяцев с момента поставки. Гарантия не распространяется на ущерб или повреждения, возникшие в результате некорректного использования или естественного износа изделия. Любой ремонт должен выполняться в уполномоченных станциях техобслуживания VIRUTEX.

### 19. ПЕРЕРАБОТКА ЭЛЕКТРООБОРУДОВАНИЯ

Никогда не утилизируйте электрооборудование с бытовыми отходами. Оборудование, оснастка и упаковка должны подвергаться переработке, минимизирующей любое отрицательное воздействие на окружающую среду. Утилизацию необходимо производить в соответствии с правилами, действующими в вашей стране.

**Для стран, входящих в Европейский Союз и стран с системой селективного сбора отходов:**

Если нижеприведенный символ указан на продукте или в сопровождающей документации, в конце срока его использования запрещается утилизация данного изделия совместно с бытовыми отходами.



В соответствии с Европейской Директивой 2002/96/ЕС, пользователь может уточнить у продавца или соответствующих местных властей, где и как можно утилизировать данное изделие без вреда для окружающей среды с целью его безопасной переработки.

В связи с постоянным совершенствованием и модернизацией продукции VIRUTEX оставляет за собой право вносить изменения в продукцию без предварительного оповещения.





<http://www.virutex.es/registre>

Acceda a toda la información técnica.  
Access to all technical information.  
Accès à toute l'information technique.  
Zugang zu allen technischen Daten.  
Accedere a tutte le informazioni tecniche.  
Aceso a todas as informações técnicas.  
Доступ ко всей технической информации.



3896034 122019



Virutex, S.A.  
Av. de la Llana, 57  
08191 Rubí (Barcelona) (Spain)

[www.virutex.es](http://www.virutex.es)