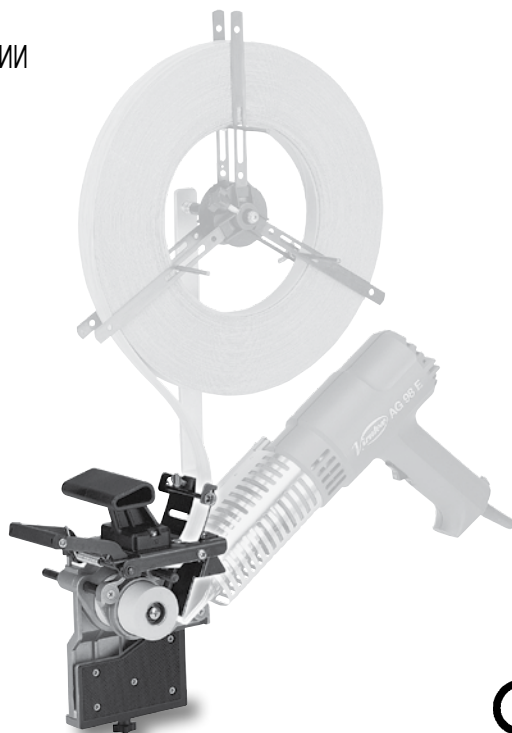


MANUAL DE INSTRUCCIONES  
OPERATING INSTRUCTIONS  
MODE D' EMPLOI  
GEBRAUCHSANWEISUNG  
MANUALE D'ISTRUZIONI  
MANUAL DE INSTRUÇÕES  
ИНСТРУКЦИЯ ПО ЭКСПЛУАТАЦИИ  
INSTRUKCJA OBSŁUGI

**Virutex**<sup>®</sup>



**AG98E**



**Anexo conjunto aplacador de galces y solapes**

**Lap and rabbet bander assembly**

**Ensemble plaqueur de feuillures**

**Anleimereinheit für Absätze**

**Grupo bordatore per batute e sporgenze**

**Conjunto orlador de rebaxos e dobras**

**Инструкция по установке и регулировке насадки  
для обработки четверти и внахлест**

**Okleiniarka ręczna (z możliwością oklejania krawędzi ze  
stopniem oraz żłobionych)**



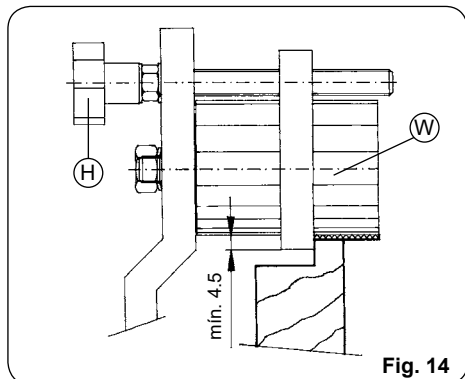
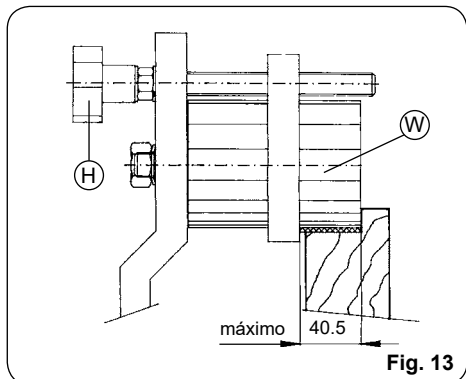
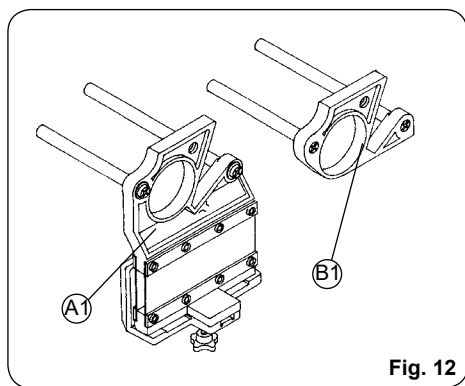
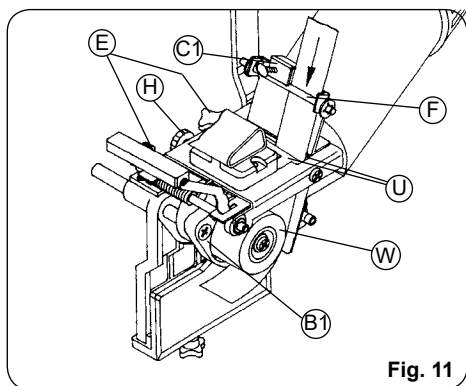


MANUAL DE INSTRUCCIONES  
 OPERATING INSTRUCTIONS  
 MODE D'EMPLOI  
 GEBRAUCHSANWEISUNG  
 MANUALE D'ISTRUZIONI  
 MANUAL DE INSTRUÇÕES  
 ИНСТРУКЦИЯ ПО ЭКСПЛУАТАЦИИ  
 INSTRUKCJA OBSŁUGI



página/page  
 seite/pagina  
 страница/strona

ESPAÑOL	AG98E (Anexo conjunto aplacador de galces y solapes)	3
ENGLISH	AG98E (Lap and rabbet bander annexed)	3
FRANÇAIS	AG98E (Annexe ensemble plaqueur de feuillures)	4
DEUTSCH	AG98E (Anhang anleimereinheit für absätze und überstehende streifen an türrahmen)	4
ITALIANO	AG98E (Annesso gruppo bordatore per battute e sporgenze)	5
PORTUGUÊS	AG98E (Anexado conjunto orlador de rebaixos e dobras)	5
РУССКИЙ	AG98E (Инструкция по установке и регулировке насадки для обработки четверти и внахлест)	6
POLSKI	AG98E OKLENIARKA RĘCZNA (Z MOŻLIWOŚCIĄ OKLEJANIA KRAWĘDZI ZE STOPNIEM ORAZ ŻŁOBIONYCH)	6



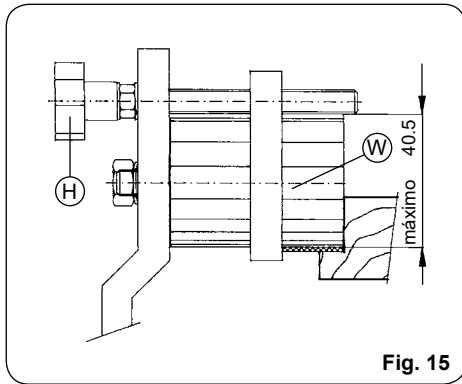


Fig. 15

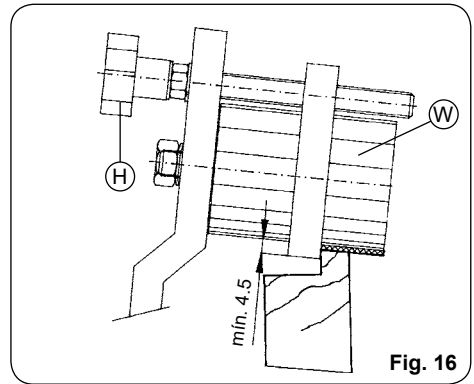


Fig. 16

## ESPAÑOL

### APLACADORA DE CANTOS MANUAL AG98E (ANEXO CONJUNTO APLACADOR DE GALCES Y SOLAPES)

INSTRUCCIONES PARA EL MONTAJE Y REGULACIÓN DEL CONJUNTO APLACADOR DE GALCES Y SOLAPES AG98E



Estas instrucciones deben usarse en conjunción con el manual de instrucciones de la máquina AG98F, al cual complementan pero no sustituyen.

#### 1. MONTAJE

Aflojar los pomos E (Fig. 11), y mediante el pomo H extraer el conjunto prensor izquierdo A1 (Fig. 12) y sustituirlo por el conjunto aplacador B1.

#### 2. REGULACIÓN

##### De la cinta

Pasar la cinta por debajo de la varilla antiretorno F (Fig. 11), a través de las cuchillas U, hasta sobrepasar el rodillo encolador W.

Alinear el borde exterior de la cinta, con la cara del rodillo prensor W, mediante la regulación con el pomo H, del conjunto aplacador B1.

Fijar la guía lateral C1, ajustada al borde interior de la cinta.

##### Del cargador

Aflojar los pomos B2 (Fig. 2), que sujetan el cargador de cinta y desplazar éste lateralmente sobre su eje, hasta que la cinta quede bien alineada, del cargador al rodillo

prensor, fijándolo en esta posición.

#### 3. ENCOLADO DE CANTOS

El procedimiento a seguir para el encolado de los cantos, con el aplacador de galces y solapes AG98E, es análogo al procedimiento general, descrito en el apartado 6 del manual de instrucciones del AG98F.

#### 4. APLICACIONES

En las (Figs. 13, 14, 15 y 16), puede verse el aplacado de las distintas caras del galce y solape, así como las medidas límite para cada situación.

## ENGLISH

### AG98E EDGE BANDER (LAP AND RABBET BANDER ANNEXED)

INSTRUCTIONS FOR MOUNTING AND ADJUSTMENT OF THE LAP AND RABBET BANDER ASSEMBLY AG98E



These instructions must be used together with the Instructions Manual for the AG98F machine. They complement but don't substitute them.

#### 1. ASSEMBLY

Loosen knobs E (Fig. 11) and using knob H take out the left clamp unit A1 (Fig. 12) and replace it with the bander assembly B1.

#### 2. ADJUSTMENT

##### Of the tape

Pass the tape under the non-return rod F (Fig. 11) through

the blades U until it goes over the gluing roller W. Line up the outside edge of the tape with the face of the clamping roller W using the knob H on the bander ass'y B1.

Set the lateral guide C1, adjusted to the inside edge of the tape.

#### Of the feeder

Loosen knobs B2 (Fig. 2) which fasten the tape feeder and slide it sideways on its axis until the tape is aligned from the feeder to the clamping roller, and set it in this position.

### 3. GLUING OF EDGES

The procedure to be followed for gluing edges using the AG98E lap and rabbet bander ass'y is similar to the general procedure, described in section 6 of the AG98F instruction manual.

### 4. APPLICATIONS

(Figs. 13, 14, 15 and 16) show the banding of different sides of the rabbets and laps along with the measurement limits in each case.

## FRANÇAIS

### PLAQUEUSE DE CHANT AG98E (AN- NEXE ENSEMBLE PLAQUEUR DE FEUIL- LURES)

INSTRUCTIONS POUR LE MONTAGE ET RÉGLAGE DE  
L'ENSEMBLE PLAQUEUR DE FEUILLES AG98E



Ces instructions doivent être employées avec le manuel d'instructions de la machine AG98F, qu'elles complètent sans les substituer.

### 1. MONTAGE

Desserrer les boutons E (Fig.11), et à l'aide du bouton H, retirer l'ensemble presseur gauche A1 (Fig. 12) et le remplacer par l'ensemble plaqueur B1.

### 2. RÉGLAGE

#### Du chant

Passer le chant sous la tige antiretour F (Fig. 11) entre les lames U, jusqu'à ce qu'il dépasse le rouleau encolleur W.

Aligner le bord externe du chant avec la face du rouleau presseur W, en réglant avec le bouton H de l'ensemble plaqueur B1.

Fixer le guidage latéral C1 ajusté sur le bord interne du chant.

#### Du dévidoir

Desserrer les boutons B2 (Fig. 2) qui fixent le dévidoir du chant et le déplacer latéralement sur son axe, jusqu'à ce que le chant soit bien aligné, du dévidoir au rouleau presseur, en le fixant sur cette position.

### 3. ENCOLLAGES DE CHANTS

La marche à suivre pour l'encollage des chants avec le plaqueur de feuillures AG98E est identique à la marche à suivre générale décrite dans le paragraphe 6 du manuel d'instructions de l'AG98F.

### 4. APPLICATIONS

Sur les (Figs. 13, 14, 15 et 16), on peut voir le placage des différentes faces de la feuillure et du linteau, ainsi que les dimensions limite pour chaque situation.

## DEUTSCH

### AG98E KANTENANLEIMERGERÄT (AN- HANG ANLEIMEREINHEIT FÜR ABSÄT- ZE UND ÜBERSTEHENDE STREIFEN AN TÜRRAHMEN)

ANLEITUNG ZUR MONTAGE UND EINSTELLUNG DER  
ANLEIMEREINHEIT AG98E FÜR ABSÄTZE UND ÜBERS-  
TEHENDE STREIFEN AN TÜRRAHMEN



Diese Anleitung ist als Zusatz zur, nicht aber als Ersatz für die Betriebsanleitung für die AG98F zu verwenden.

### 1. MONTAGE

Lösen Sie die Knäufe E (Abb. 11) und ziehen sie mit Hilfe des Knaufes H die linksseitige Spannvorrichtungseinheit A1 (Abb. 12) heraus und ersetzen Sie sie gegen die Anleimereinheit B1.

### 2. EINSTELLUNG

#### Band

Führen Sie das Band so weit unter dem Rücklaufblockierstift F (Abb. 11) hindurch und über die Messer U, bis es über die Anleimerrolle W reicht.

Richten Sie die Außenkante des Bandes mit der Anpreßrollenfläche W aus, indem Sie den Knauf H der Anleimereinheit B1 verstellen.

Schrauben Sie die Seitenführung C1 nach der Ausrichtung an der Innenkante des Bandes fest.

#### Ladevorrichtung

Lösen Sie die Knäufe B2 (Abb. 2), die die Bandladevorrichtung halten und verschieben Sie die Vorrichtung seitlich zur Achse, so daß das Band gerade von der Rolle

auf die Anpreßrolle ablaufen kann. Danach schrauben Sie die Knäufe in dieser Position fest.

### 3. ANLEIMEN DER KANTEN

Die Vorgehensweise zum Anleimen der Kanten mit der Anleimereinheit AG98E für Absätze und überstehende Streifen ist die gleiche wie die normale Vorgehensweise, die in Abschnitt 6 der Betriebsanleitung des AG98F beschrieben ist.

### 4. ANWENDUNGEN

In den (Abb. 13, 14, 15 und 16) ist das Anleimen der verschiedenen Flächen von Absätzen und überstehenden Streifen sowie die Grenzmaße für jede Anleimungsweise zu sehen.

## ITALIANO

### BORDATRICE AG98E (ANNESSO GRUPPO BORDATORE PER BATTUTE E SPORGENZE)

ISTRUZIONI PER IL MONTAGGIO E LA REGOLAZIONE DEL GRUPPO BORDATORE PER BATTUTE E SPORGENZE AG98E



Queste istruzioni devono essere utilizzate unitamente al manuale di istruzioni della macchina AG98F; sono infatti complementari, ma non sostitutive di questo manuale.

### 1. MONTAGGIO

Allentare le manopole E (Fig. 11) e agire sulla manopola H per estrarre il gruppo pressore sinistro A1 (Fig. 12), quindi sostituirlo con el gruppo bordatore B1.

### 2. REGOLAZIONE

#### Del bordo

Far passare il bordo sotto l'asta antiritorno F (Fig. 11) e attraverso le lame U, facendolo uscire dopo il rullo incollatore W.

Allineare il lato esterno del bordo con la superficie del rullo pressore W, agendo sulla manopola di regolazione H del gruppo bordatore B1.

Fissare la guida laterale C1 in modo che resti a contatto con il bordo interno del nastro.

#### Del caricatore

Allentare le manopole B2 (Fig. 2) che bloccano il caricatore del nastro e spostare lateralmente quest'ultimo sul suo asse, finché il nastro sarà ben allineato dal caricatore al rullo pressore; quindi, bloccare in questa posizione.

### 3. INCOLLATURA DI BORDI

Il procedimento necessario per incollare i bordi con el bordatore per battute e sporgenze AG98E è analogo al procedimento generale descritto nel capitolo 6 del manuale di istruzioni della macchina AG98F.

### 4. APPLICAZIONI

Nelle (Fig. 13, 14, 15 e 16) si può notare la bordatura delle varie facce della battuta e della sporgenza, nonché le misure limite per ogni singolo caso.

## PORTUGUÉS

### ORLADORA AG98E (ANEXADO CONJUNTO ORLADOR DE REBAIXOS E DOBRAS)

INSTRUÇÕES PARA A MONTAGEM E REGULAÇÃO DO CONJUNTO ORLADOR DE REBAIXOS E DOBRAS AG98E



Estas instruções devem ser usadas conjuntamente com o manual de instruções da máquina AG98F, do qual são um complemento, mas que não o substituem.

### 1. MONTAGEM

Afrouxar as manetes E (Fig. 11) e, por meio da manete H, extrair o conjunto prensor esquerdo A1 (Fig. 12) e substituir o mesmo pelo conjunto orlador B1.

### 2. REGULAÇÃO

#### Da fita

Passar a fita sob a vareta anti-retorno F (Fig. 11), através das navalhas U, até ultrapassar o rolo enrolador W.

Alinhar a borda exterior da fita com a face do rolo prensor W, por meio da regulação com a manete H do conjunto orlador B1.

Fixar a guia lateral C1 adaptada à borda interior da fita.

#### Do carregador

Afrouxar as manetes B2 (Fig. 2) que aguentam o carregador da fita e deslocar lateralmente este sobre o seu eixo, até que a fita fique bem alinhada, do carregador ao rolo prensor, fixando-o nesta posição.

### 3. ENCOLAMENTO DE ORLAS

O procedimento a seguir para o encolamento das orlas com o orlador de rebaixos e dobras AG98E é análogo ao procedimento geral, descrito no capítulo 6 do manual de instruções do AG98F.

## 4. APLICAÇÕES

Nas (Figs. 13, 14, 15 e 16) pode-se ver a orladura das diferentes faces do rebaixo e dobra, assim como as medidas limite para cada uma das situações.

## РУССКИЙ

### AG98E

ИНСТРУКЦИЯ ПО УСТАНОВКЕ И РЕГУЛИРОВКЕ НАСАДКИ AG98E ДЛЯ ОБРАБОТКИ ЧЕТВЕРТИ И ВНАХЛЕСТ.



эта инструкция должна быть использована вместе с инструкцией по AG98F. Она дополняет, но не заменяет.

### 1. СБОРКА

Ослабить винты E (рис.11) и с помощью рычага H снимите левый зажимной блок (рис.12) и замените его на лентопротягивающее устройство B1.

### 2. РЕГУЛИРОВАНИЕ

#### ленты

Пропустите ленту под невозвратной тягой F (рис.11) через ножи U до проклеивающего ролика W. Выровнять внешнюю кромку ленты с лицевой кромкой прикатывающего ролика W с помощью ручки H на лентопротягивающем устройстве B1. Установите боковую направляющую C1, отрегулировав по внутренней кромке ленты.

#### подающего механизма:

Ослабьте ручку B2 (рис.2), которая фиксирует регулируемую часть подающего узла, и отрегулируйте по ширине ленты, зафиксируйте данную регулировку.

### 3. ПРОКЛЕИВАНИЕ КРОМОК

Операции по проклеиванию кромок с помощью AG98E аналогично п.6 руководства по ручному использованию AG98E.

### 4. ПРИМЕНЕНИЕ

(Рис.13, 14, 15 и 16) кромкооблицовывание различных сторон четверти и внахлест с заданными размерами

## POLSKI

### AG98E OKLEINIARKA RĘCZNA (Z MOŻLIWOŚCIĄ OKLEJANIA KRAWĘDZI ZE STOPNIEM ORAZ ŻŁOBIONYCH)

INSTRUKCJA MONTAŻU I SPOSOBU DOSTOSOWANIA PROWADNICY DO OKLEJANIA KRAWĘDZI ZE STOPNIEM ORAZ ŻŁOBIONYCH AG98E.



Z niniejszej instrukcji powinno się korzystać jednocześnie z Instrukcją Obsługi urządzenia AG98F. Instrukcje te uzupełniają się, lecz nie są dla siebie zamienne.

### 1. MONTAŻ

Poluzować pokrętkę E (Rys.11) i za pomocą pokrętki H zdjąć lewą część prowadnicy A1 (Rys.12) i zastąpić ją elementem prowadnicy B1.

### 2. DOSTOSOWANIE

#### Okleina

Przełożyć okleinę pod prętem F (Rys.11) i przez ostrza U, dopóki nie dojdzie ona do wałka klejącego W. Wyrównać zewnętrzną krawędź okleiny z powierzchnią wałka W, przy użyciu pokrętki H tak, aby wszystko było równo z elementem prowadnicy B1. Ustawić boczną prowadnicę C1, dostosowaną do krawędzi okleiny.

#### Wiatrak na rolki

Poluzować pokrętkę B2 (Rys.2), które utrzymują wiatrak zaciśnięty i wsuwać okleinę po jego osi aż taśma będzie nawinięta od wiatraka do wałka klejącego, po czym ustawić wszystko w tej pozycji.

### 3. OKLEJANIE KRAWĘDZI

Procedura oklejania krawędzi za pomocą urządzenia AG98E z prowadnicą do oklejania krawędzi ze stopniem oraz żłobionych jest taka sama jak ogólna procedura, opisana w rozdziale 6 Instrukcji Obsługi urządzenia AG98F.

### 4. ZASTOSOWANIE

(Rys.13,14,15 i 16) pokazują różne możliwości oklejania krawędzi, stopni i zagłębień, oraz zakres wymiarów odnośnie każdego przypadku.





Acceda a toda la información técnica.  
Access to all technical information.  
Accès à toute l'information technique.  
Zugang zu allen technischen Daten.  
Accedere a tutte le informazioni tecniche.  
Aceso a todas as informações técnicas.  
Dostęp do wszystkich informacji technicznych.  
Доступ ко всей технической информации.



5296198 052022



Virutex, S.A.  
Av. de la Llana, 57  
08191 Rubí (Barcelona) (Spain)

[www.virutex.com](http://www.virutex.com)